

Xitanium LED Driver Outdoor Dimmable (US)

Xitanium 75W 0.70A Prog+ GL-Z sXt

Los controladores Xitanium Outdoor LED se suministran en niveles de vatios de 40W a 150W para una integración del cableado en luminarias exteriores para las aplicaciones más duras. Estos controladores funcionan según la especificación bajo amplias variaciones térmicas y eléctricas para garantizar la fiabilidad. La regulación de 1-10V permite conectar fácilmente las luminarias a una gran variedad de sensores y sistemas de control que facilitan la regulación, y de esa manera potencian al máximo el ahorro de energía.

Datos del producto

• Características Generales

Input Frequency	50/60 Hz
IP Classification	-
Lifetime 90% surv.@Tcaselife	100000 hr
Housing Color	Black

• Características Funcionamiento

Ripple current	30 %
Efficiency Range	90 %
Output Power Range	25-75 W
Power Factor (100% load)	0.97 (min) -
Input Power max	84 W
Output Voltage Range	54-107 V
Output Current Range (mA)	100-700
Total Harmonic Distortion IEC	20 (max) %
Dimming range	100-10 %
Constant Lumen Output	Programmable
Input Current max	380 (max) mA
Inrush Current Peak	80 (max) A
Output Current Tolerance	-5 (min), 5 (max) %
Inrush Current Width to 50%	150 us
Type of Dimming	1-10V/AmpDim/DALI/Dynadimmer
Input Voltage Range (AC)	120-277 V
Power Factor (dimmed 50%)	0.94 (min) -
Earth leakage current	0.35 (max) mA

Max drivers on MCB(16A type-B)	11 (max) x
Surge Protection (comm./diff.)	4/4 kV
LumiStep Dimming Time	-
LumiStep Time After Midpoint	-

• Características Cableado

Connection on driver to L2	Wire
Input Wire Length	275.0 mm
Input Wire Diameter	0.82 mm2
Control Wire Diameter	0.82 mm2
Control Wire Length	275 mm
Output Wire Length	275.0 mm
Output Wire Diameter	0.82 mm2

• Características Temperatura

T-case Lifetime	68 C
T-case maximum	80 (max) C
T-ambient	-40 (min), 55 (max) C
Tc Thermal Cut off Driver	85 C
Tc Thermal Cut off Module	Programmable

• Dimensiones

Length A1	165 mm
Length A3	147.4 mm
Width B1	70 mm

PHILIPS

Xtanium LED Driver Outdoor Dimmable (US)

Height C1	38 mm
Fixing Hole Diameter D1	5.5 mm
Fixing Hole Distance Width B2	50 mm
Fixing Hole Distance Length A2	155 mm
Length Cable X1	275 mm

• Normativas y Aprobaciones

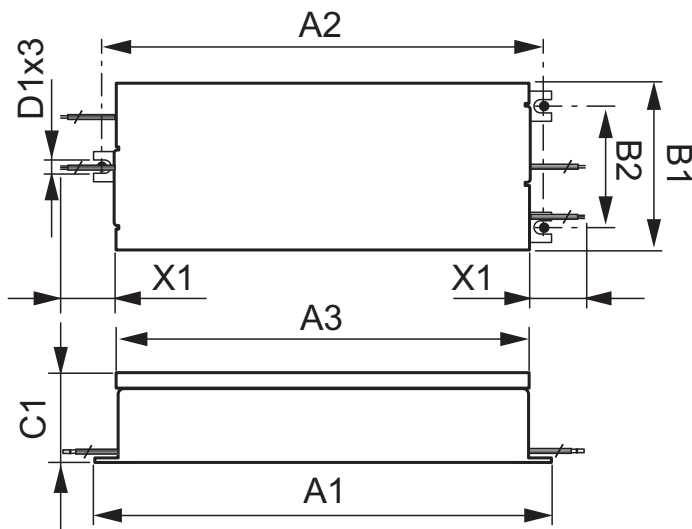
Isolation classification	Class II
ENEC certificate	Yes
CE marking	Yes
RoHS compliance	Yes

• Datos Producto

Código de pedido	245155 00
------------------	-----------

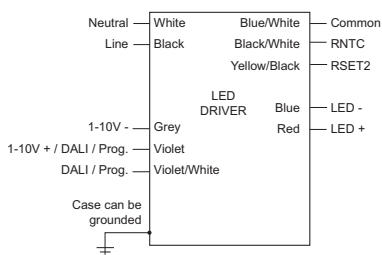
Código de producto	871829124515500
Nombre de Producto	Xtanium 75W 0.70A Prog+ GL-Z sXt
Nombre de pedido del producto	Xtanium 75W 0.70A Prog+ GL-Z sXt
Piezas por caja	1
Configuración de embalaje	12
Cajas por caja exterior	12
Código de barras del producto	8718291245155
Código de barras de la caja exterior	8718291245162
Código logístico - 12NC	929000710103
Peso neto por pieza	0.731 kg

Plano de dimensiones



Xtanium 75W 0.70A Prog+ GL-Z sXt

Product	A1 (Norm)	A2 (Norm)	A3 (Norm)	B1 (Norm)	B2 (Norm)	C1 (Norm)	D1 (Norm)	X1 (Norm)
Xtanium 75W 0.70A Prog+ GL-Z sXt	165	155	147.4	70	50	38	5.5	275



Xtanium 75W 0.70A Prog+ sXt



© 2015 Koninklijke Philips N.V. (Royal Philips)
Todos los derechos reservados.

Las especificaciones están sujetas a cambios sin previo aviso. Las marcas registradas son propiedad de Koninklijke Philips N.V. (Royal Philips) o de sus respectivos propietarios.

www.philips.com/lighting

2015, Marzo 9
Datos sujetos a cambios