

Lámparas Halógenas ALR (Aluline)

Diseño atractivo con iluminación suave y elegante.



Foto Ilustrativa

Descripción

Lámpara reflectora halógena con un reflector de aluminio de alta pureza. Una cubierta de metal envuelve el filamento para reducir el deslumbramiento al mirar en dirección a la fuente de luz. Esta cubierta evita, además, que la luz directa se mezcle con la luz reflejada, resultando en un haz de luz suave con un contraste acentuado. La lámpara ALUline puede conectarse eléctricamente con un portalámpara G53. Las terminales permiten una conexión directa a los cables. Gracias al uso de tecnología de bulbos halógenos de cuarzo y baja presión con UV Block las lámparas ALUline son seguras y pueden utilizarse en dispositivos abiertos.

Aplicaciones

Tanto en interiores como en exteriores, en los estilos clásicos modernos y en los segmentos de la iluminación del hogar, profesionales y más tradicionales. Comercios, stands, exhibiciones. En exteriores, como en luces de entrada para emergencia y seguridad.

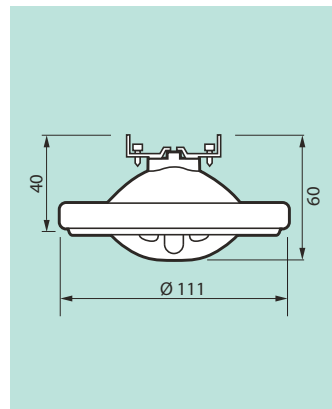


Diagrama de dimensiones en mm

Temperatura máxima permitida	
en reflector	250°C
Reflector (borde)	240°C
base vidrio	350°C
contactos	300°C

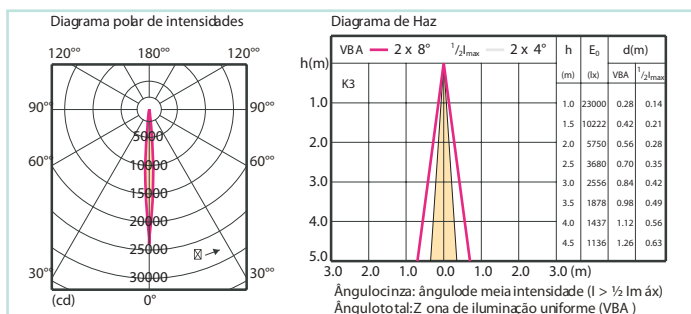
Universal



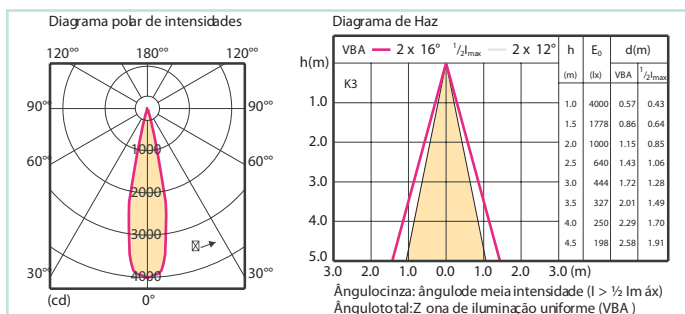
Posición de Funcionamiento

PHILIPS

Nombre	Potencia (W)	Base	Tensión (V)	Intensidad luminosa (cd)	Abertura de haz (°)	IRC	Temp. de color (K)	Vida Util (horas)
ALR111-12V50-8G	50	G53	12	23000	8	100	3000	3000
ALR111-12V50-24G	50	G53	12	4000	24	100	3000	3000
ALR111-220V60-24G	60	GU10	220	3000	24	100	2800	3000



ALR 111 PRO 12V 50W 8 grados



ALR 111 PRO 12V 50W 24 grados



www.luz.philips.com

Las especificaciones e informaciones técnicas están sujetas a alteraciones sin previo aviso. Abril/2009