

PHILIPS

Downlighters d'éclairage de couloir LED



Plan d'éclairage standard

Nous vous remercions de votre intérêt pour ce plan d'éclairage ! Ce plan d'éclairage vous donne une idée de la manière dont il est possible d'éclairer votre couloir avec vos produits LuxSpace 2, CoreLine et GreenSpace. Vous recherchez une autre solution d'éclairage pour votre couloir ? Rendez-vous sur www.philips.be/plans-d-eclairage-standard pour davantage d'informations ou contactez votre interlocuteur Philips.



LuxSpace
DN570B (UGR22)



LuxSpace
DN571B (UGR19)



GreenSpace
DN460B/DN470B



GreenSpace
DN461B/DN471B

Explication

Les diagrammes présentés s'appliquent aux couloirs d'une largeur de 1,80 m et 2,40 m. Ils indiquent la distance maximale (a) pouvant séparer les différents downlighters LED en fonction de l'éclairage (\bar{E}_m en lux).

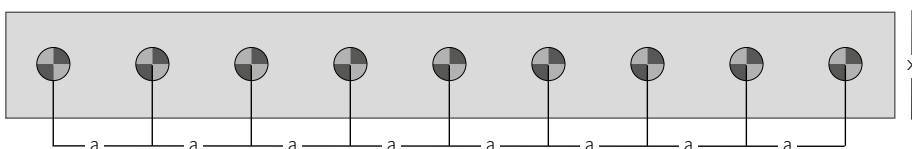
Éclairage de secours (NEN-EN1838) :

Afin de satisfaire à la norme en matière d'éclairage d'évacuation ($E_{min} = 1 \text{ lux}$), plusieurs luminaires peuvent être installés dans le couloir avec une unité de secours décentralisée (EL1). Afin de satisfaire aux exigences de la norme, l'espacement entre les luminaires d'urgence ne peut être supérieur à 9 m pour une hauteur de plafond d'environ 2,70 m.

Exigences minimales en matière d'éclairage conformément à la norme NEN-EN12464-1:2011

Zones de trafic espaces généraux	
Type d'espace, de tâche ou d'activité	\bar{E}_m (lux)
Zones de circulation et couloirs	100
Espaces relatifs à la santé	
Type d'espace, de tâche ou d'activité	\bar{E}_m (lux)
Couloirs : en journée	200
Couloirs : de nuit	50

Proposition de configuration de l'éclairage de couloir



la hauteur du couloir est de 2,70 m. a = espacement entre les luminaires
x = largeur du couloir

Exemple

La largeur du couloir est de 1,80 m → L'éclairage souhaité est d'environ 200 lux. → Luminaire « B » choisi → L'espacement (a) entre les luminaires est de 3,00 m.

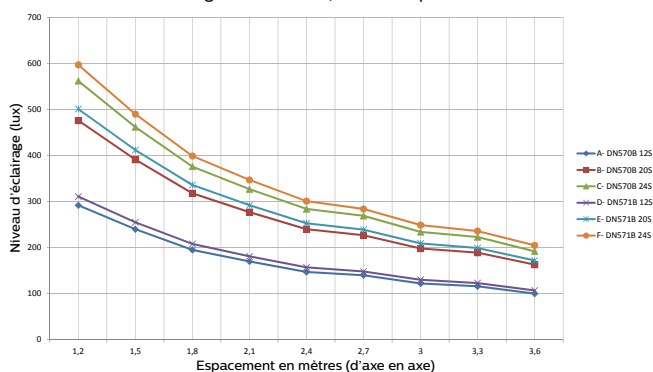
Données initiales des calculs de l'éclairage :

Facteur de maintenance du flux :	0,80*
Facteurs de réflexion :	
Plafond	70%
Parois	50%
Plancher	20%
Uniformité (E_{min}/E_{gem}) :	≥ 0,4
Surface de travail :	0,00 m
Hauteur de plafond :	2,70 m
Collerette :	0,00 m

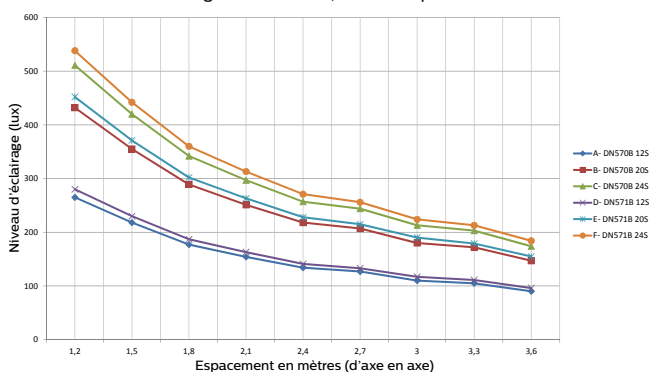
* Facteur de maintenance du flux basé sur une durée d'utilisation d'environ 40.000 heures de lumière, en partant du principe que les ampoules défectueuses sont remplacées.

Éclairage de couloir LED – downlighters

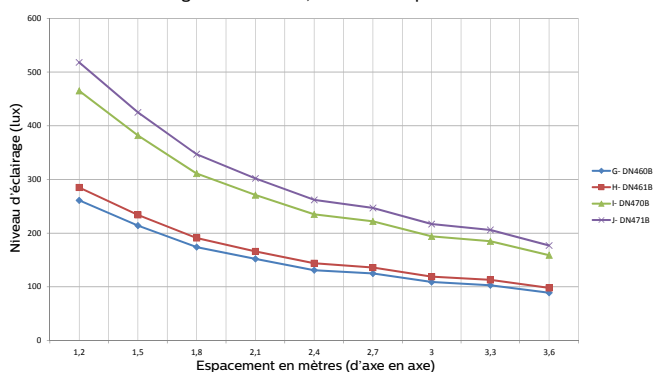
Largeur de couloir 1,8 m – LuxSpace



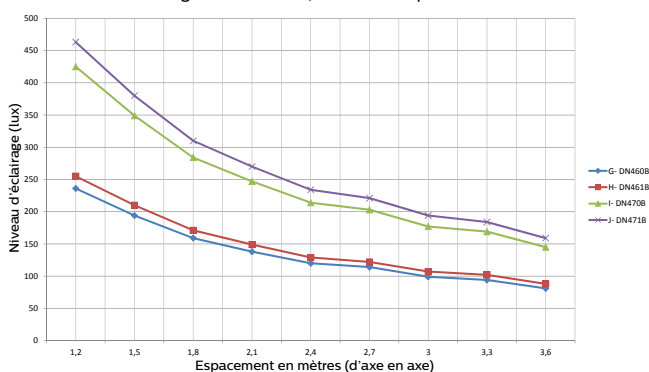
Largeur de couloir 2,4 m – LuxSpace



Largeur de couloir 1,8 m – GreenSpace



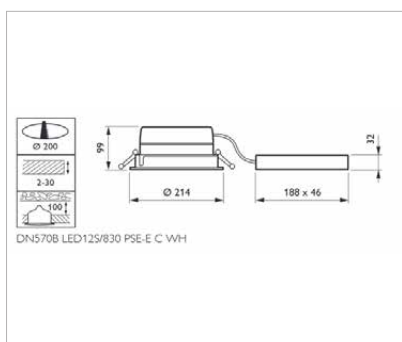
Largeur de couloir 2,4 m – GreenSpace



Légende du graphique

A = DN570B LED12S/830 F WH
 B = DN570B LED20S/830 F WH
 C = DN570B LED24S/830 F WH
 D = DN571B LED12S/830 F WH
 E = DN571B LED20S/830 F WH

F = DN571B LED24S/830 C WH
 G = DN460B LED11S/830 WH
 H = DN461B LED11S/830 WH
 I = DN470B LED20S/830 WH
 J = DN471B LED20S/830 WH



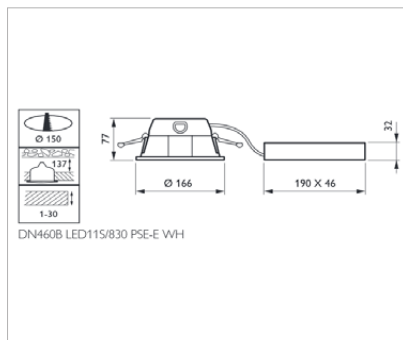
DN570B/DN571B
 Dimensions en mm.

LuxSpace DN570B/DN571B

Caractéristiques du produit

- Choix parmi quatre optiques : haute brillance, à facettes, mate et blanche
- Hauteurs : grande (jusqu'à UGR 19), faible (jusqu'à UGR 22)
- Température de couleur : 3000 K ou 4000 K
- Couleurs de la collerette : métallisé haute brillance, blanc (RAL 9010), gris, noir (RAL 9005) de série (toute autre couleur RAL disponible sur demande)
- Version sans collerette disponible
- Version montée en surface disponible
- Convient pour l'éclairage de secours central avec courant continu
- De multiples options supplémentaires : PG et PGO (partie frontale IP54), éclairage de secours (batterie unique 3 heures), suspensions décoratives en verre, câblage traversant

Éclairage de couloir LED – downlighters



DN460B/DN461B/DN470B/
DN471B Dimensions en mm.

GreenSpace DN460B/DN461B/DN470B/DN471B

Caractéristiques du produit

- Technologie LED économe en énergie et inusable
- Efficacité du système élevée : > 80 lm/W (DN460B/DN461B) ; > 100 lm/W (DN470B/DN471B)
- Performances en couleur stables et rendu des couleurs élevé
- Disponible avec IP44 ou l'éclairage de secours
- Disponible en versions UGR 22 et UGR 19