



Plan d'éclairage standard

# Éclairage sportif LED Terrain de football 200 lux 3<sup>e</sup> division nationale URBSFA



Nous vous remercions de votre intérêt pour ce plan d'éclairage ! Ce plan d'éclairage vous donne une idée de la manière dont vous pouvez éclairer un terrain de football à l'aide de l'éclairage OptiVision LED gen<sup>2</sup>. Vous recherchez une autre solution d'éclairage sportif ? Rendez-vous sur [www.philips.be/plans-d-eclairage-standard](http://www.philips.be/plans-d-eclairage-standard) pour davantage d'informations ou contactez votre interlocuteur Philips.



OptiVision LED gen<sup>2</sup> BVP525

## Terrain de football 200 lux 3<sup>e</sup> division nationale URBSFA

### Explication

Ce plan est conforme à la norme applicable à la 3<sup>e</sup> division nationale, avec un éclairement minimal de 200 lux, comme indiqué dans le règlement de l'URBSFA. Ces minima correspondent à la valeur moyenne de l'éclairement sur l'ensemble du terrain. Aucun point du terrain ne peut présenter d'éclairement inférieur à 75 % de la moyenne prescrite. Ces valeurs sont obtenues sur la grille de contrôle à 27 points définie par l'URBSFA.

### Terrain 60 m x 100 m – HCL 18 m

#### Implantation:

- 4 mâts, hauteur du centre lumineux: 18 m
- Implantation dans les coins: mâts 6 m devant la ligne de but, 3,5 m à côté de la ligne de touche

#### À utiliser:

16x OptiVision LED gen<sup>2</sup> BVP525

- dont 12 x optique A-NB/30

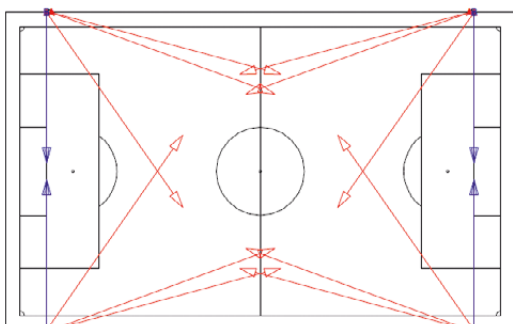
Angle de rotation de 20°; angle d'inclinaison de 40°

Angle de rotation de 15°; angle d'inclinaison de 40°

Angle de rotation de 55°; angle d'inclinaison de 40°

- dont 4 x optique A-MB/30

Angle de rotation de 90°; inclinatiehoek 30°



H = 18m

### Terrain 65 m x 105 m – HCL 18 m

#### Implantation:

- 4 mâts, hauteur du centre lumineux: 18 m
- Implantation dans les coins: mâts 7,5 m devant la ligne de but, 3 m à côté de la ligne de touche

#### À utiliser:

20 x OptiVision LED gen<sup>2</sup> BVP525

- dont 4 x optique A-NB/30

Angle de rotation de 20°; angle d'inclinaison de 40°

- dont 12 x optique A-WB/30

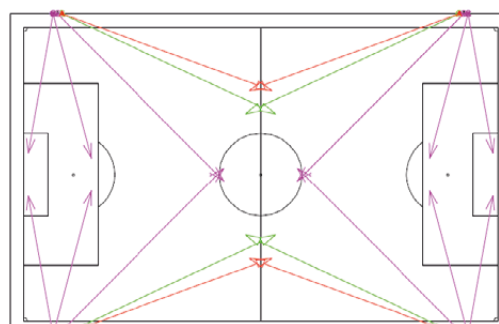
Angle de rotation de 75°; angle d'inclinaison de 30°

Angle de rotation de 45°; angle d'inclinaison de 40°

Angle de rotation de 100°; angle d'inclinaison de 30°

- dont 4 x optique S8

Angle de rotation de 25°; angle d'inclinaison de 40°



H = 18m

# Terrain de football 200 lux 3<sup>e</sup> division nationale URBSFA

Terrain 65 m x 105 m – HCL 24 m

## Implantation:

- 4 mâts, hauteur du centre lumineux: 24 m
- Implantation dans les coins: mâts 3,5 m derrière la ligne de but, 3,5 m à côté de la ligne de touche

## À utiliser:

20x OptiVision LED gen<sup>2</sup> BVP525

- dont 16 x optique A-NB/30

Angle de rotation de 10°; angle d'inclinaison de 40°

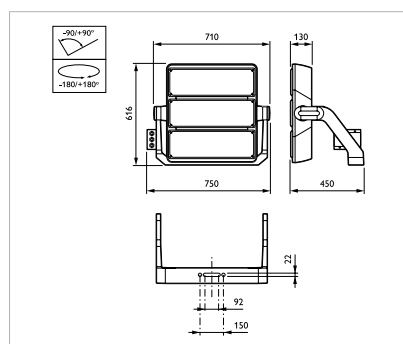
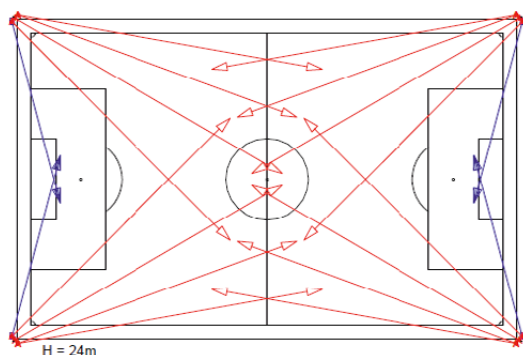
Angle de rotation de 20°; angle d'inclinaison de 40°

Angle de rotation de 30°; angle d'inclinaison de 40°

Angle de rotation de 45°; angle d'inclinaison de 40°

- dont 4 x optique A-MB/30

Angle de rotation de 75°; angle d'inclinaison de 30°



BVP525

Dimensions en mm.

## OptiVision LED gen<sup>2</sup> BVP525

### Caractéristiques du produit

- Possibilité d'économie d'énergie considérable (de 30 à 40 % plus économe que la technologie conventionnelle)
- Qualité et uniformité excellentes de la lumière durant toute la durée de vie
- Durée de vie de 10 à 50 ans (en fonction du nombre d'heures d'utilisation par an)
- Utilisable pour toutes les applications sportives récréatives
- Luminaire facile d'entretien grâce à son appareillage, ses modules LED et son système de contrôle remplaçables
- 3 ans de garantie standard et possibilité d'étendre la garantie
- Disponible avec un système de gestion de l'éclairage avancé pour une économie d'énergie accrue

# Terrain de football 200 lux

## 3<sup>e</sup> division nationale URBSFA

### Informations de commande

OptiVision LED gen <sup>2</sup> BVP525	
Terrain 60 m x 100 m	
Nombre	Type
200 lux	
12	BVP525 OUT T25 50K 1xLED1940/757 - A-NB/30
4	BVP525 OUT T25 50K 1xLED1940/757 - A-MB/30

OptiVision LED gen <sup>2</sup> BVP525	
Terrain 65 m x 105 m (LPH 18 m)	
Nombre	Type
200 lux	
4	BVP525 OUT T25 50K 1xLED1940/757 - A-NB/30
12	BVP525 OUT T25 50K 1xLED1940/757 - A-WB/30
4	BVP525 OUT T25 50K 1xLED1940/757 - S8

OptiVision LED gen <sup>2</sup> BVP525	
Terrain 65 m x 105 m (LPH 24 m)	
Nombre	Type
200 lux	
16	BVP525 OUT T25 50K 1xLED1940/757 - A-NB/30
4	BVP525 OUT T25 50K 1xLED1940/757 - A-MB/30

