

PHILIPS

Plan d'éclairage standard

Éclairage sportif LED Manège extérieur – 20 x 40 m avec 8 projecteurs ClearFlood



Nous vous remercions de votre intérêt pour ce plan d'éclairage ! Ce plan d'éclairage vous donne une idée de la manière dont vous pouvez éclairer un manège extérieur à l'aide de l'éclairage LED ClearFlood. Vous recherchez une autre solution d'éclairage sportif ? Rendez-vous sur www.philips.be/plans-d-eclairage-standard pour davantage d'informations ou contactez votre interlocuteur Philips.



ClearFlood BVP650

Manège extérieur – 20 x 40 m avec 8 projecteurs ClearFlood

Explication

Ces plans satisfont aux recommandations en matière d'entraînement, avec un éclairement minimal de 100 lux. Ces minima correspondent à la valeur moyenne de l'éclairement sur l'ensemble du terrain. Aucun point du terrain ne peut présenter un éclairement inférieur à 50 % de la moyenne prescrite.

Manège extérieur – 20 x 40 m – HCL 10 m – 4 mâts

Implantation:

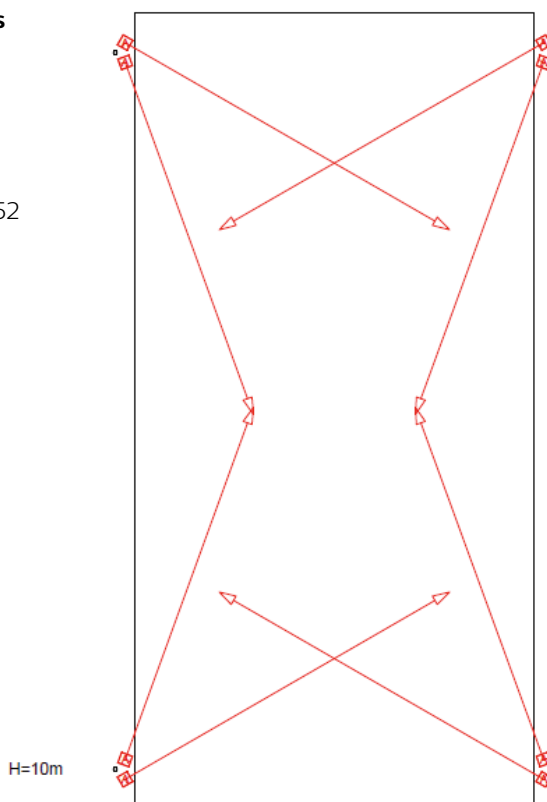
- 4 mâts, hauteur du centre lumineux: 10 m
- 36 m de distance entre les mâts

À utiliser:

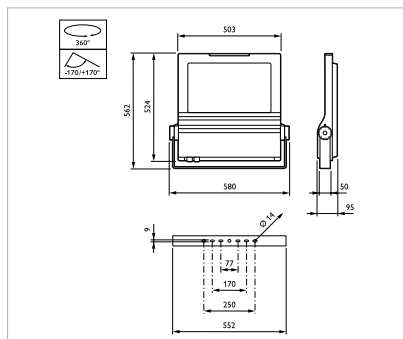
8 ClearFlood LED BVP650 G2 30K 1xECO/740 OFA52

Angle de rotation de 30°; angle d'inclinaison de 10°

Angle de rotation de 70°; angle d'inclinaison de 10°



Manège extérieur – 20 x 40 m avec 8 projecteurs ClearFlood



BVP650

Dimensions en mm.

ClearFlood BVP650

Avantages

- Conçu pour le remplacement individuel, avec des économies d'énergie élevées et un retour sur investissement rapide
- Facilité de sélection de la performance lumineuse souhaitée
- Cinq optiques différentes sont synonymes de polyvalence selon l'application

Caractéristiques du produit

- Remplacement aisé de l'appareillage et de la carte de circuits imprimés
- Commandes CLO, DALI, 1-10 V
- Rendement optique et LED élevé

Informations de commande

ClearFlood BVP650

Nombre	Type
--------	------

100 lux	
---------	--

8	BVP650 G2 30K 1xEKO/740 OFA52
---	-------------------------------

