

PHILIPS

Standaard Lichtplan

LED Gangverlichting downlighters



Hartelijk dank voor uw interesse in dit lichtplan! Dit lichtplan geeft u een concept van hoe u met LuxSpace 2, CoreLine en GreenSpace een gang kan verlichten. Bent u op zoek naar een alternatieve oplossing voor gangverlichting? Kijk voor meer informatie op www.philips.be/standaardlichtplannen of neem contact op met uw Philips contactpersoon.



LuxSpace DN570B



LuxSpace DN571B



GreenSpace
DN460B/DN470B



GreenSpace
DN461B/DN471B

Toelichting

De diagrammen gelden voor gangen met een breedte van 1,80 m en 2,40 m. De diagrammen geven aan hoe groot de afstand (a) tussen de verschillende LED downlighters mag zijn bij gevraagde verlichtingssterkten (\bar{E}_m in lux).

Noodverlichting (NEN-EN1838):

Om te voldoen aan de norm voor vluchtwegverlichting ($E_{min}=1$ lux), kunnen een aantal armaturen in de gang worden uitgevoerd met een decentrale noodunit (EL1). De onderlinge afstand tussen de noodarmaturen mag bij een plafondhoogte van ca. 2,70 m niet meer dan 9 meter bedragen, om nog aan de norm te kunnen voldoen.

Minimale verlichtingseisen conform NEN-EN12464-1:2011

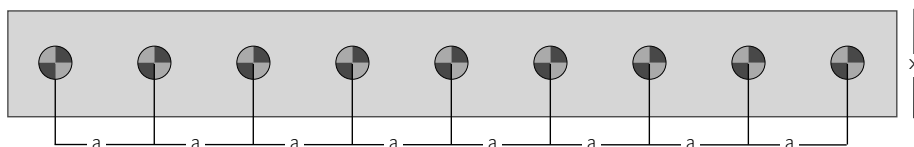
Verkeerszones algemene ruimtes

Soort ruimte, taak of activiteit	\bar{E}_m (lux)
Circulatiegebieden en gangen	100

Ruimten ten behoeve van de gezondheid

Soort ruimte, taak of activiteit	\bar{E}_m (lux)
Gangen: overdag	200
Gangen: 's nachts	50

Voorstel layout gangverlichting



hoogte van de gang is 2,70 m.

a = onderlinge afstand van de armaturen

x = breedte van de gang

Voorbeeld

Breedte gang is 1,80 m → Gewenste verlichtingssterkte is ca. 200 lux. → Gekozen armatuur 'B' → Onderlinge afstand (a) tussen armaturen is 3,00 m.

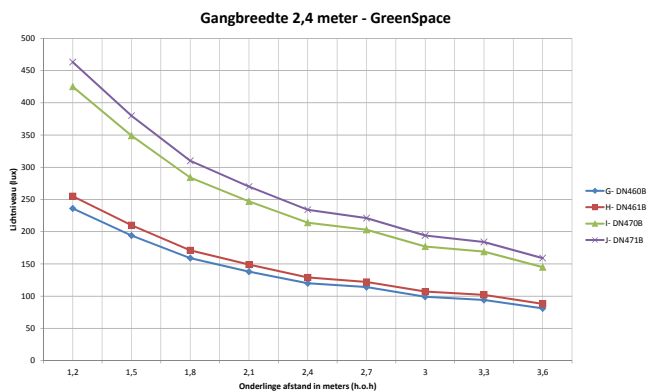
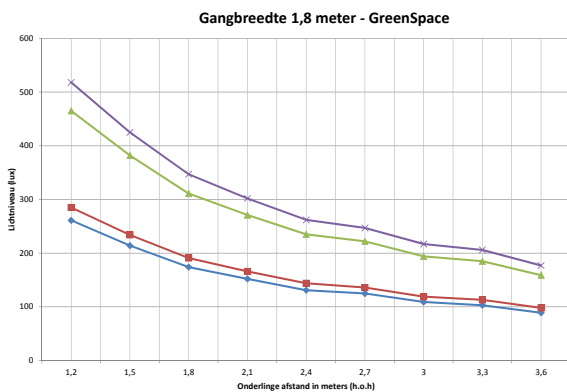
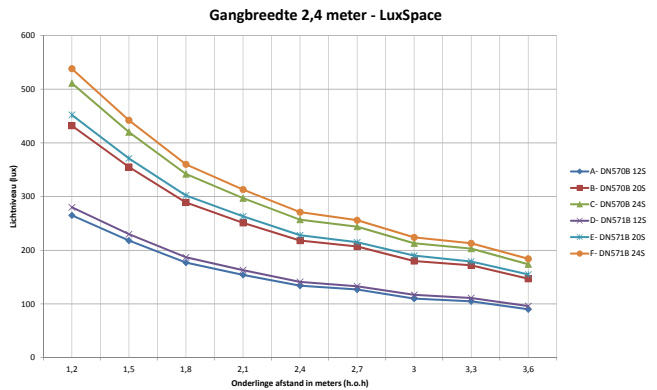
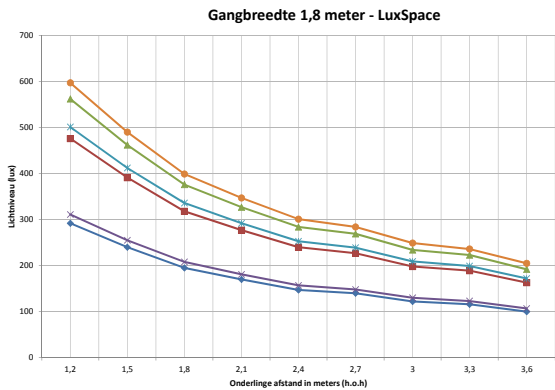
Uitgangspunten

lichtberekeningen:

Behoudfactor:	0,80*
Reflectiefactoren:	
Plafond	70%
Wanden	50%
Vloer	20%
Gelijkmatigheid (E_{min}/E_{gem}):	$\geq 0,4$
Werkvlak:	0,00 m
Plafondhoogte:	2,70 m
Randzone:	0,00 m

* Behoudfactor gebaseerd op een gebruiksduur van circa 40.000 branduren ervan uitgaande dat er spotreplace wordt toegepast bij uitval.

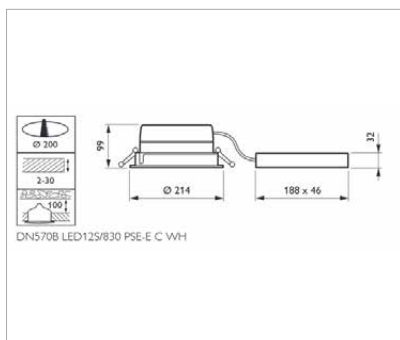
LED Gangverlichting - downlighters



Legenda grafiek

A = DN570B LED12S/830 C WH
 B = DN570B LED20S/830 C WH
 C = DN570B LED24S/830 C WH
 D = DN571B LED12S/830 C WH
 E = DN571B LED20S/830 C WH

F = DN571B LED24S/830 C WH
 G = DN460B LED11S/830 WH
 H = DN461B LED11S/830 WH
 I = DN470B LED20S/830 WH
 J = DN471B LED20S/830 WH



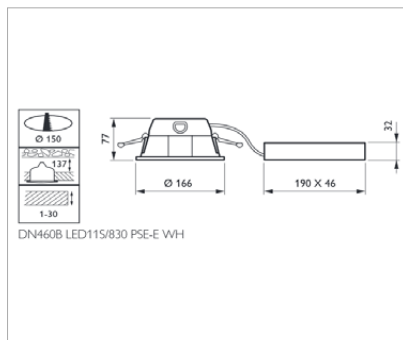
DN570B/DN571B
 Afmetingen in mm.

LuxSpace DN570B/DN571B

Productkenmerken

- Keuze uit vier optieken: hoogglanzend, gefacetteerd, mat en wit
- Hoogten: diep (tot UGR 19), laag (tot UGR 22)
- Kleurtemperatuur: 3000 K of 4000 K
- Randkleuren: hoogglanzend gemetalliseerd, wit (RAL9010), grijs, zwart (RAL9005) als standaard (elke andere RAL-kleur mogelijk op aanvraag)
- Randloze uitvoering verkrijgbaar
- Uitvoering voor opbouwmontage verkrijgbaar
- Geschikt voor centrale noodverlichting met gelijkspanning
- Meerdere aanvullende mogelijkheden: PG en PGO (IP54 frontkap), noodverlichting (één batterij 3 uur), decoratieve pendelglazen, doorvoerbedrading

LED Gangverlichting - downlighters



DN460B/DN461B/DN470B/
DN471B Afmetingen in mm.

GreenSpace DN460B/DN461B/DN470B/DN471B

Productkenmerken

- Energiezuinige, onverslijtbare LED-technologie
- Hoog systeemrendement: > 80 lm/W (DN460B/DN461B); > 100 lm/W (DN470B/DN471B)
- Stabiele kleurprestaties en een goede kleurweergave
- Verkrijgbaar met IP 44 of noodverlichting
- Verkrijgbaar in UGR22- en UGR19-uitvoeringen

