

# Standaard Lichtplan

## UrbanStar standaard woonstraat



UrbanStar



### Toelichting

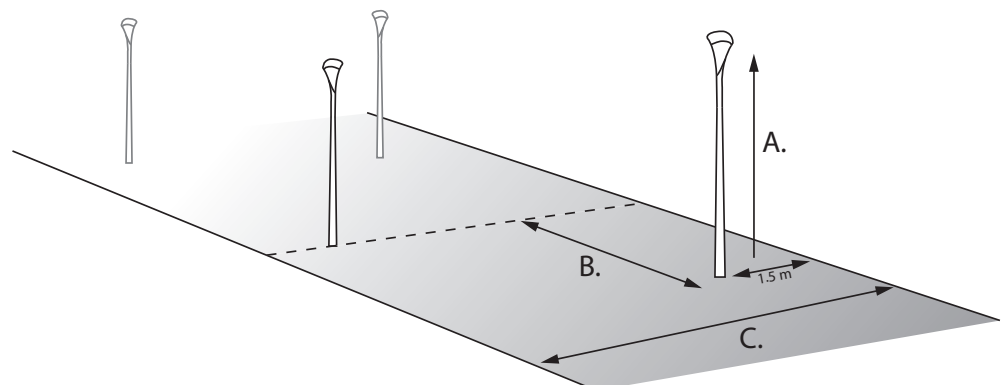
Dit resultaten overzicht kan gebruikt worden als indicatie van de UrbanStar mogelijkheden in een standaard woonwijk. Hierbij is een basis zigzag opstelling voor woonstraten berekend volgens de NPR 13201-1 met verlichtingsklasse S5 (Egem 3Lux – Uh 0.20).

### Installatie parameters:

De tabellen zijn opgesplitst in verschillende masthoogtes in combinatie met de warmwitte of neutraalwitte UrbanStars.

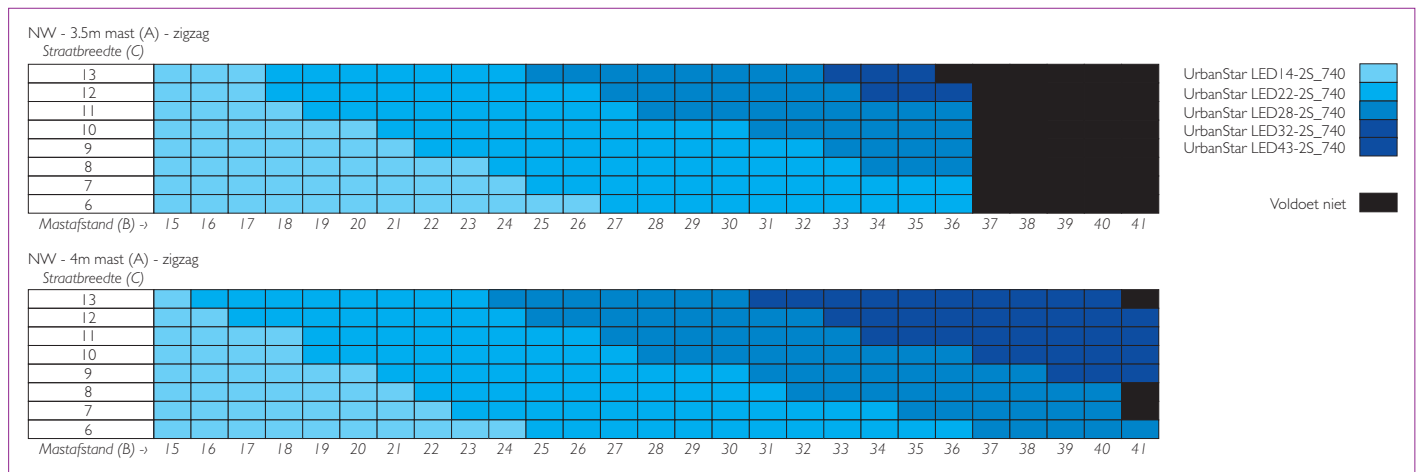
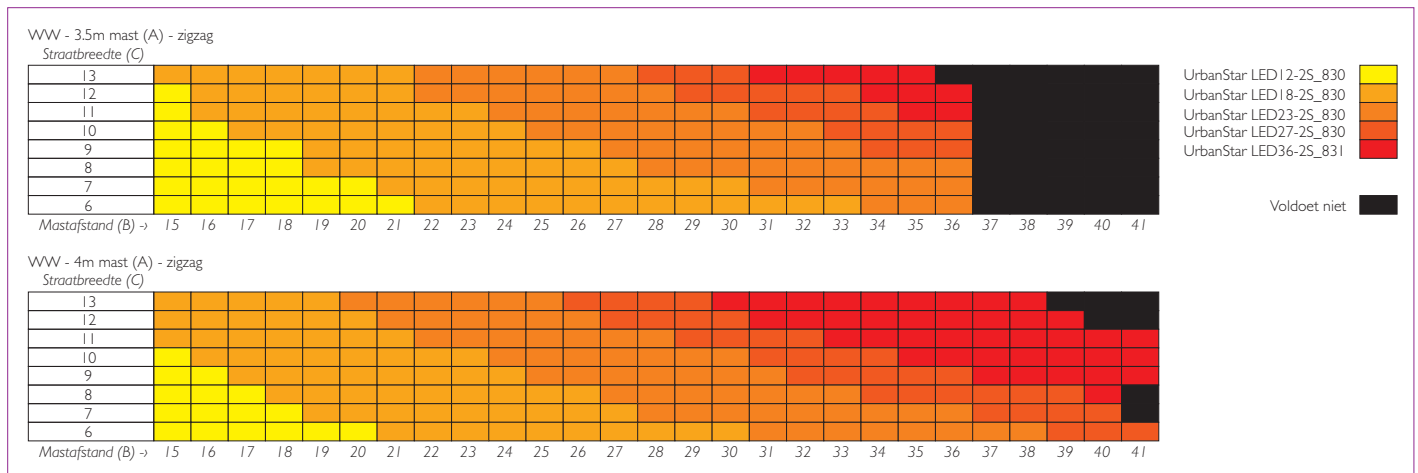
- A: Masthoogte, terug te vinden per tabel (3,5m of 4m)
- B: Mastafstand: terug te vinden op de horizontale as van de tabel
- C: Straatbreedte: terug te vinden op de verticale as van de tabel (inclusief 1,5m achter de mast)

In de tabel is zien welke UrbanStar uitvoering het beste voldoet aan de norm bij de verschillende mastafstanden. Omdat er wat verschil zit in de gemiddelde verlichtingsterktes is bij waarden boven de 4Lux en 5Lux gemiddelde verlichtingssterkte een notitie toegevoegd in de tabel.



# Standaard Lichtplan

## UrbanStar standaard woonstraat



### Bestelgegevens

#### UrbanStar

#### Typenummers

Typenummers	EOC
BDS100 LED12-2S/830 I DRW DGR CLO C5K	35387400
BDS100 LED18-2S/830 I DRW DGR CLO C5K	35388100
BDS100 LED23-2S/830 I DRW DGR CLO C5K	35389800
BDS100 LED27-2S/830 I DRW DGR CLO C5K	35390400
BDS100 LED14-2S/740 I DRW DGR CLO C5K	39710600
BDS100 LED22-2S/740 I DRW DGR CLO C5K	39711300
BDS100 LED28-2S/740 I DRW DGR CLO C5K	39712000
BDS100 LED32-2S/740 I DRW DGR CLO C5K	39713700

Let op: er is een nieuwere versie beschikbaar van deze armatuur.

Wij werken hard aan het updaten van het lichtplan. Deze zal zo spoedig mogelijk geüpload worden.



©2012 Philips Lighting  
Alle rechten voorbehouden.

[www.lighting.philips.be](http://www.lighting.philips.be)