

# Standaard Lichtplan Reclameborden



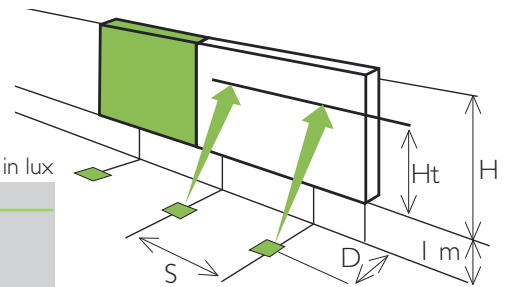
ClearFlood BVP650

## Toelichting

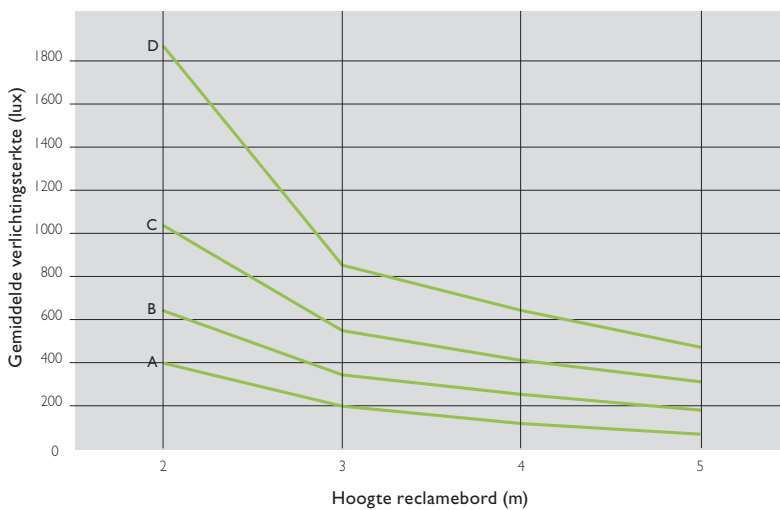
- Aantal schijnwerpers =  $\frac{\text{breedte reclamebord (m)}}{3 \text{ m}}$
- Afstand schijnwerpers tot reclamebord (D):
  - ClearFlood schijnwerper: 1,5 m
- Afstand tussen de schijnwerpers (S): 3 m
- Hoogte richtpunt op reclamebord (Ht): 2/3H
- Schijnwerpers ca. 1 m onder het bord plaatsen
- Hoogte reclamebord: 2 tot 5 m
- Bepaal met behulp van tabel 1 de gewenste verlichtingssterkte
- Bepaal met behulp van de grafiek het lampvermogen

tabel 1: aanbevolen gemiddelde verlichtingssterkte in lux

Bord	omgevingshelderheid	
	donker	helder
licht	200	500
donker	500	1000



## Reclame borden met ClearFlood schijnwerpers



### ClearFlood schijnwerpers

#### Type armatuur

- A** BVP650 ECO6K - 740 S ALU
- B** BVP650 ECO10K - 740 S ALU
- C** BVP650 ECO16K - 740 S ALU
- D** BVP650 ECO26K - 740 S ALU

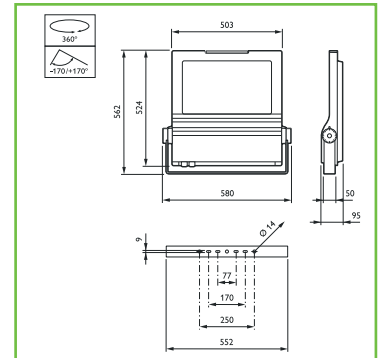
# Standaard Lichtplan

## Reclameborden

### Productkenmerken

#### ClearFlood - BVP650

- Ontworpen als directe renovatievervanger, met grote energiebesparingen en een snelle terugbetaling van uw investering
- Eenvoudig installatie door retrofit
- Vereiste lumenprestaties gemakkelijk te selecteren
- Vijf verschillende optieken verzekeren veelzijdigheid in de toepassingen
- Superieure lichtprestaties
- Eenvoudige vervanging van driver en printplaat
- CLO-, DALI-, 1-10V-regelsystemen
- Dimbaar leverbaar!



BVP650

afmeting in mm

### Bestelgegevens

#### ClearFlood - BVP650

##### Typenummers:

BVP650 ECO6K-740 S ALU	17000500
BVP650 ECO10K-740 S ALU	17002900
BVP650 ECO16K-740 S ALU	17005000
BVP650 ECO26K-740 S ALU	17010400

##### EOC:

Let op: er is een nieuwere versie beschikbaar van deze armatuur.

Wij werken hard aan het updaten van het lichtplan. Deze zal zo spoedig mogelijk geüpload worden.



©2013 Philips Lighting  
Alle rechten voorbehouden.

[www.lighting.philips.be](http://www.lighting.philips.be)