

PHILIPS

Standaard Lichtplan

LED Sportverlichting – Voetbalveld 200 lux 3^{de} nationale KBVB



Hartelijk dank voor uw interesse in dit lichtplan! Dit lichtplan geeft u een concept van hoe u met OptiVision LED gen² een voetbalveld kan verlichten. Bent u op zoek naar een alternatieve oplossing voor sportverlichting? Kijk voor meer informatie op www.philips.be/standaardlichtplannen of neem contact op met uw Philips contactpersoon.



OptiVision LED gen² BVP525

Voetbalveld 200 lux 3^{de} nationale KBVB

Toelichting

Dit ontwerp voldoet aan de norm voor 3^{de} nationale, met een minimale verlichtingssterkte van 200 lux, zoals vermeld in het KBVB reglement. Deze minima gelden als gemiddelde van de verlichtingssterkte over gans het terrein. Nergens op het terrein mag de verlichtingssterkte minder zijn dan 75% van het voorgeschreven gemiddelde. Deze waarden worden behaald op het 27 meetpuntengrid volgens KBVB.

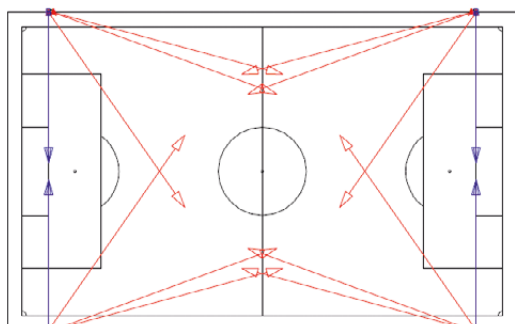
Terrein 60m x 100m – LPH 18m

Opstelling:

- 4 masten, 18m lichtpunthoogte
- Hoekopstelling: masten 6m voor de doellijn, 3m naast zijlijn

Te gebruiken:

- 16x OptiVision LED gen² BVP525
- waarvan 12x optiek **A-NB/30**
- Rotatiehoek 20°; inclinatiehoek 40°
- Rotatiehoek 15°; inclinatiehoek 40°
- Rotatiehoek 55°; inclinatiehoek 40°
- waarvan 4x optiek **A-MB/30**
- Rotatiehoek 90°; inclinatiehoek 30°



H = 18m

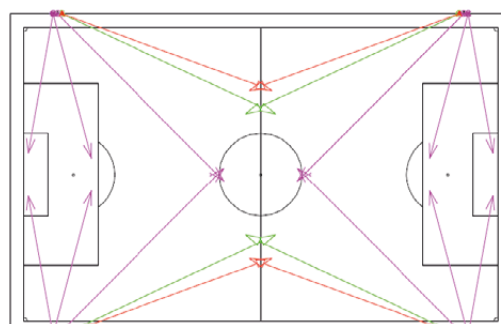
Terrein 65m x 105m – LPH 18m

Opstelling:

- 4 masten, 18m lichtpunthoogte
- Hoekopstelling: masten 7.5m voor de doellijn, 3m naast zijlijn

Te gebruiken:

- 20x OptiVision LED gen² BVP525
- waarvan 4x optiek **A-NB/30**
- Rotatiehoek 20°; inclinatiehoek 40°
- waarvan 12x optiek **A-WB/30**
- Rotatiehoek 75°; inclinatiehoek 30°
- Rotatiehoek 45°; inclinatiehoek 40°
- Rotatiehoek 100°; inclinatiehoek 30°
- waarvan 4x optiek **S8**
- Rotatiehoek 25°; inclinatiehoek 40°



H = 18m

Voetbalveld 200 lux 3^{de} nationale KBVB

Terrein 65m x 105m – LPH 24m

Opstelling:

- 4 masten, 24m lichtpunthoogte
- Hoekopstelling: masten 3.5m achter de doellijn, 3.5m naast zijlijn

Te gebruiken:

20x OptiVision LED gen² BVP525

- waarvan 16x optiek A-NB/30

Rotatiehoek 10°; inclinatiehoek 40°

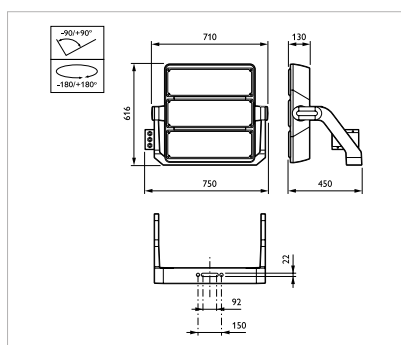
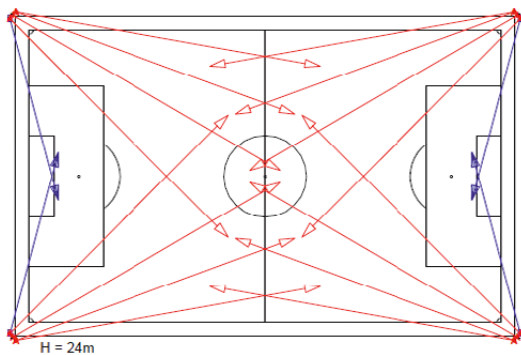
Rotatiehoek 20°; inclinatiehoek 40°

Rotatiehoek 30°; inclinatiehoek 40°

Rotatiehoek 45°; inclinatiehoek 40°

- waarvan 4x optiek A-MB/30

Rotatiehoek 75°; inclinatiehoek 30°



BVP525

Afmetingen in mm.

OptiVision LED gen² BVP525

Productkenmerken

- Grote energiebesparing mogelijk (tot wel 30-40% zuiniger t.o.v. conventionele technologie)
- Uitstekende lichtkwaliteit en uniformiteit gedurende de gehele levensduur
- Levensduur van 10-50 jaar (afhankelijk van de jaarlijkse branduren)
- Toepasbaar in alle recreatieve sportapplicaties
- Onderhoudsvriendelijk armatuur door vervangbare driver, LED modules en controls
- 3 jaar standaard garantie met de mogelijkheid voor verlengde garantie
- Beschikbaar met geavanceerde lichtregelsystemen voor meer energiebesparing

Voetbalveld 200 lux 3^{de} nationale KBVB

Bestelgegevens

OptiVision LED gen ² BVP525	
Terrein 60m x 100m	
Aantal	Type
200 lux	
12	BVP525 OUT T25 50K 1xLED1940/757 - A-NB/30
4	BVP525 OUT T25 50K 1xLED1940/757 - A-MB/30

OptiVision LED gen ² BVP525	
Terrein 65m x 105m (LPH 18m)	
Aantal	Type
200 lux	
4	BVP525 OUT T25 50K 1xLED1940/757 - A-NB/30
12	BVP525 OUT T25 50K 1xLED1940/757 - A-WB/30
4	BVP525 OUT T25 50K 1xLED1940/757 - S8

OptiVision LED gen ² BVP525	
Terrein 65m x 105m (LPH 24m)	
Aantal	Type
200 lux	
16	BVP525 OUT T25 50K 1xLED1940/757 - A-NB/30
4	BVP525 OUT T25 50K 1xLED1940/757 - A-MB/30

