

# PHILIPS

## Standaard Lichtplan

# LED Sportverlichting – Voetbalveld 100 lux bevordering KBVB



Hartelijk dank voor uw interesse in dit lichtplan! Dit lichtplan geeft u een concept van hoe u met OptiVision LED gen<sup>2</sup> een voetbalveld kan verlichten. Bent u op zoek naar een alternatieve oplossing voor sportverlichting? Kijk voor meer informatie op [www.philips.be/standaardlichtplannen](http://www.philips.be/standaardlichtplannen) of neem contact op met uw Philips contactpersoon.



OptiVision LED gen<sup>2</sup>  
BVP515



OptiVision LED gen<sup>2</sup>  
BVP525

## Voetbalveld 100 lux bevordering KBVB

### Toelichting

Dit ontwerp voldoet aan de norm voor bevordering, met een minimale verlichtingssterkte van 100 lux, zoals vermeld in het KBVB reglement. Deze minima gelden als gemiddelde van de verlichtingssterkte over gans het terrein. Nergens op het terrein mag de verlichtingssterkte minder zijn dan 75% van het voorgeschreven gemiddelde. Deze waarden worden behaald op het 27 meetpuntengrid volgens KBVB.

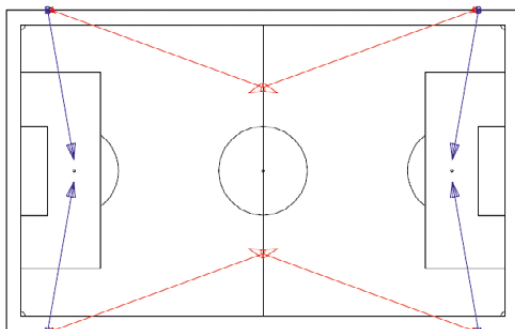
### Terrein 60m x 100m – LPH 18m

#### Opstelling:

- 4 masten, 18m lichtpunthoogte
- Hoekopstelling: masten 6m voor de doellijn, 3m naast zijlijn

#### Te gebruiken:

- 8x OptiVision LED gen<sup>2</sup> BVP525
- waarvan 4x optiek **A-NB/30**  
Rotatiehoek 20°; inclinatiehoek 40°
- waarvan 4x optiek **A-MB/30**  
Rotatiehoek 80°; inclinatiehoek 30°



H = 18m

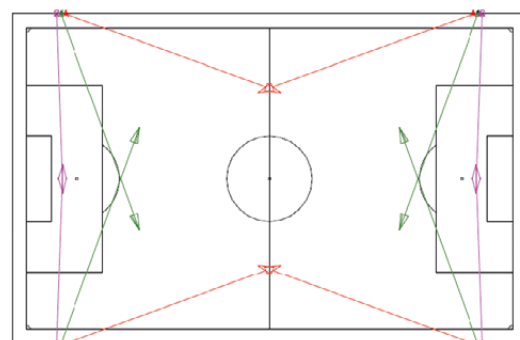
### Terrein 65m x 105m – LPH 18m

#### Opstelling:

- 4 masten, 18m lichtpunthoogte
- Hoekopstelling: masten 7.5m voor de doellijn, 3m naast zijlijn

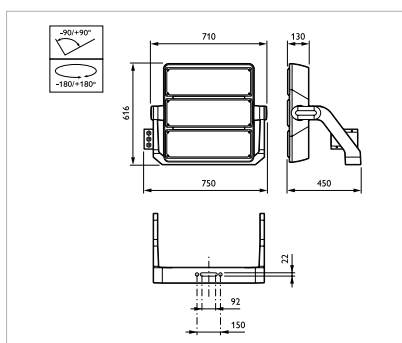
#### Te gebruiken:

- 8x OptiVision LED gen<sup>2</sup> BVP525
- waarvan 4x optiek **A-NB/30**  
Rotatiehoek 20°; inclinatiehoek 40°
- waarvan 4x optiek **A-WB/30**  
Rotatiehoek 88°; inclinatiehoek 35°
- 4x OptiVision LED gen<sup>2</sup> BVP515
- optiek **A-WB/30**  
Rotatiehoek 70°; inclinatiehoek 70°



H = 18m

# Voetbalveld 100 lux bevordering KBVB



BVP525

Afmetingen in mm.

## OptiVision LED gen<sup>2</sup> BVP525

### Productkenmerken

- Grote energiebesparing mogelijk (tot wel 30-40% zuiniger t.o.v. conventionele technologie)
- Uitstekende lichtkwaliteit en uniformiteit gedurende de gehele levensduur
- Levensduur van 10-50 jaar (afhankelijk van de jaarlijkse branduren)
- Toepasbaar in alle recreatieve sportapplicaties
- Onderhoudsvriendelijk armatuur door vervangbare driver, LED modules en controls
- 3 jaar standaard garantie met de mogelijkheid voor verlengde garantie
- Beschikbaar met geavanceerde lichtregelsystemen voor meer energiebesparing

### Bestelgegevens

OptiVision LED gen <sup>2</sup> BVP525	
Terrein 60m x 100m	
Aantal	Type
100 lux	
4	BVP525 OUT T25 50K 1xLED1940/757 - A-NB/30
4	BVP525 OUT T25 50K 1xLED1940/757 - A-MB/30

OptiVision LED gen <sup>2</sup> BVP525	
Terrein 65m x 105m	
Aantal	Type
100 lux	
4	BVP525 OUT T25 50K 1xLED1940/757 - A-NB/30
4	BVP525 OUT T25 50K 1xLED1940/757 - A-WB/30
4	BVP515 OUT T25 50K 1xLED1290/757 - A-WB/30

