

# PHILIPS

## Standaard Lichtplan

# LED Sportverlichting Buitenmanege 30x60m met 12 ClearFlood schijnwerpers



Hartelijk dank voor uw interesse in dit lichtplan! Dit lichtplan geeft u een concept van hoe u met ClearFlood LED een buitenmanege kan verlichten. Bent u op zoek naar een alternatieve oplossing voor sportverlichting? Kijk voor meer informatie op [www.philips.be/standaardlichtplannen](http://www.philips.be/standaardlichtplannen) of neem contact op met uw Philips contactpersoon.



ClearFlood BVP650

## Buitenmanege 30x60m met 12 ClearFlood schijnwerpers

### Toelichting

Deze ontwerpen voldoen aan de aanbevelingen voor trainingsdoeleinden, met een minimale verlichtingssterkte van 100 lux. Deze minima gelden als gemiddelde van de verlichtingssterkte over gans het terrein. Nergens op het terrein mag de verlichtingssterkte minder zijn dan 50% van het voorgeschreven gemiddelde.

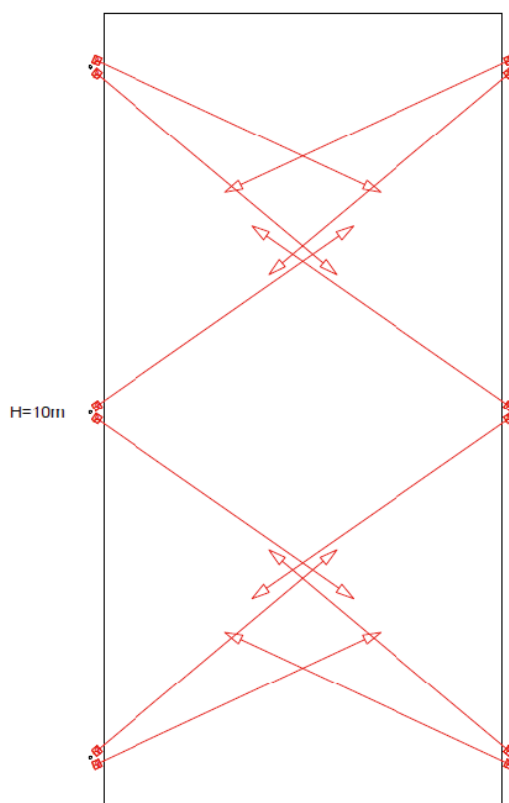
### Buitenmanege – 30 x 60m – LPH 10m – 6 masten

#### Opstelling:

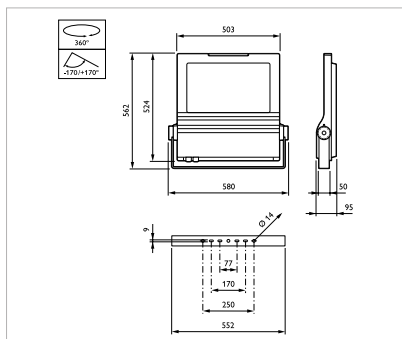
- 6 masten, 10m lichtpunthoogte
- 26m afstand tussen de masten

#### Te gebruiken:

- 12 ClearFlood LED BVP650 G2 30K 1xECO/740 OFA52
- Rotatiehoek 25°; inclinatiehoek 15°
- Rotatiehoek 40°; inclinatiehoek 15°
- Rotatiehoek 35°; inclinatiehoek 15°



# Buitenmanege 30x60m met 12 ClearFlood schijnwerpers



BVP650

Afmetingen in mm.

## ClearFlood BVP650

### Voordelen

- Ontworpen als directe renovatievervanger, met grote energiebesparingen en een snelle terugbetaling van uw investering
- Vereiste lumenprestaties gemakkelijk te selecteren
- Vijf verschillende optieken verzekeren veelzijdigheid in de toepassingen

### Productkenmerken

- Eenvoudige vervanging van driver en printplaat
- CLO-, DALI-, 1-10 V-regelsystemen
- Hoog LED- en optisch rendement

## Bestelgegevens

### ClearFlood BVP650

Aantal	Type
--------	------

100 lux	
---------	--

12	BVP650 G2 30K 1xECO/740 OFA52
----	-------------------------------