



Standaard Lichtplan

LED Sportverlichting – Voetbalveld 300 lux 1^{ste} klasse amateurs (vroegere 3^{de} klasse)



Hartelijk dank voor uw interesse in dit lichtplan! Dit lichtplan geeft u een concept van hoe u met OptiVision LED gen² een voetbalveld kan verlichten. Bent u op zoek naar een alternatieve oplossing voor sportverlichting? Kijk voor meer informatie op www.philips.be/standaardlichtplannen of neem contact op met uw Philips contactpersoon.



OptiVision LED gen² BVP525

Voetbalveld 300 lux 1^{ste} klasse amateurs (vroegere 3^{de} klasse)

Toelichting

Dit ontwerp voldoet aan de norm voor 1^{ste} klasse amateurs, met een minimale verlichtingssterkte van 300 lux, zoals vermeld in het KBVB reglement. Deze minima gelden als gemiddelde van de verlichtingssterkte over gans het terrein. Nergens op het terrein mag de verlichtingssterkte minder zijn dan 75% van het voorgeschreven gemiddelde. Deze waarden worden behaald op het 27 meetpuntengrid volgens KBVB.

Terrein 65m x 105m – LPH 24m

Opstelling:

- 4 masten, 24m lichtpunthoogte
- Hoekopstelling: masten 3.5m achter de doellijn, 3.5m naast zijlijn

Te gebruiken:

32x OptiVision LED gen² BVP525

- waarvan 28x optiek A-NB/30

Rotatiehoek 10°; inclinatiehoek 40°

Rotatiehoek 15°; inclinatiehoek 40°

Rotatiehoek 20°; inclinatiehoek 40°

Rotatiehoek 25°; inclinatiehoek 40°

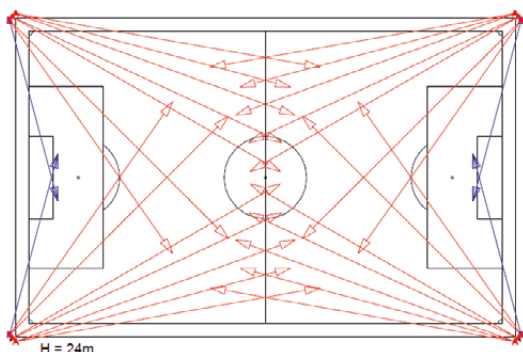
Rotatiehoek 30°; inclinatiehoek 40°

Rotatiehoek 45°; inclinatiehoek 40°

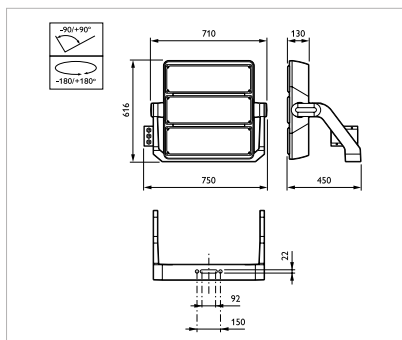
Rotatiehoek 55°; inclinatiehoek 40°

- waarvan 4x optiek A-MB/30

Rotatiehoek 75°; inclinatiehoek 30°



Voetbalveld 300 lux 1^{ste} klasse amateurs (vroegere 3^{de} klasse)



BVP525

Afmetingen in mm.

OptiVision LED gen² BVP525

Productkenmerken

- Grote energiebesparing mogelijk (tot wel 30-40% zuiniger t.o.v. conventionele technologie)
- Uitstekende lichtkwaliteit en uniformiteit gedurende de gehele levensduur
- Levensduur van 10-50 jaar (afhankelijk van de jaarlijkse branduren)
- Toepasbaar in alle recreatieve sportapplicaties
- Onderhoudsvriendelijk armatuur door vervangbare driver, LED modules en controls
- 3 jaar standaard garantie met de mogelijkheid voor verlengde garantie
- Beschikbaar met geavanceerde lichtregelsystemen voor meer energiebesparing

Bestelgegevens

| OptiVision LED gen ² BVP525 | |
|----------------------------------------|--------------------------------------------|
| Aantal | Type |
| 300 lux | |
| 28 | BVP525 OUT T25 50K 1xLED1940/757 - A-NB/30 |
| 4 | BVP525 OUT T25 50K 1xLED1940/757 - A-MB/30 |

