

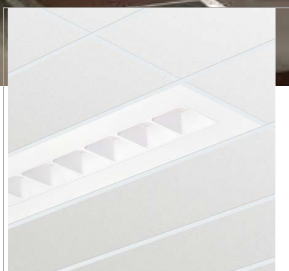
PHILIPS

Standaard Lichtplan

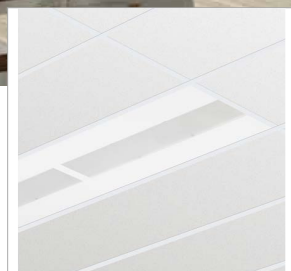
LED Kantoorverlichting systeemplafond 600x1200



Hartelijk dank voor uw interesse in dit lichtplan! Dit lichtplan geeft u een concept van hoe u met CoreLine en PowerBalance een kantoor kan verlichten. Bent u op zoek naar een alternatieve oplossing voor kantoorverlichting? Kijk voor meer informatie op www.philips.be/standaardlichtplannen of neem contact op met uw Philips contactpersoon.



PowerBalance RC360B



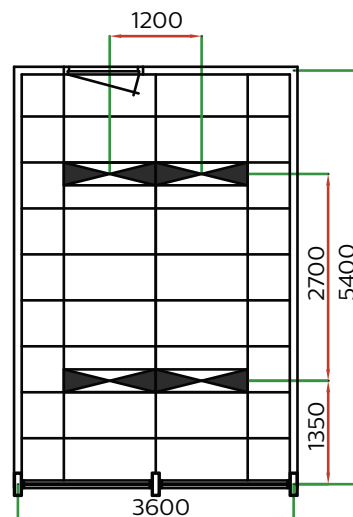
CoreLine RC120B
300x1200mm

Uitgangspunten lichtberekeningen:

Reflectiefactoren (plafond/wanden/vloer): 70% / 50% / 20%
Werkvlakhoogte: 0,75 m
Taakgebied: Gehele ruimte m.u.v. randzone 0,50 m
UGR: ≤ 19
Behoudfactor: 0,80*
Praktijkverlichtingssterkte (\bar{E}_m): ≥ 500 lux
Gelijkmatigheid Taakgebied (E_{min}/E_{gem}): $\geq 0,60$

* PowerBalance armaturen: Behoudfactor gebaseerd op een gebruiksduur van circa 40.000 branduren ervan uitgaande dat er spotremplace wordt toegepast bij uitval.

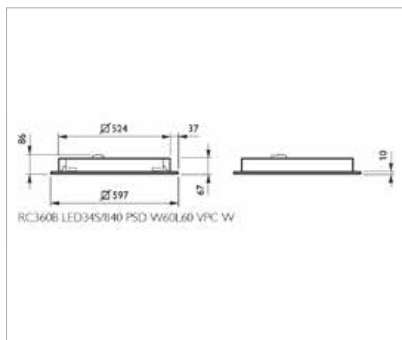
* CoreLine armaturen: Behoudfactor gebaseerd op een gebruiksduur van circa 24.000 branduren ervan uitgaande dat er spotremplace wordt toegepast bij uitval.



Kantoorverlichting met LED voor systeemplafond 600x1200mm

Aantal	Familienaam	Typenummer	Kleur-temp. (K)	\bar{E}_m (lux)	E_{min}/E_{gem}	W/m ²
4	PowerBalance	RC360B LED34S/830 PSD W30L120 VPC W	3000	566	0,800	6,38
4	PowerBalance	RC360B LED34S/840 PSD W30L120 VPC W	4000	566	0,800	6,07
4	CoreLine	RC120B LED34S/830 PSD W30L120 VAR-PC	3000	642	0,631	6,38
4	CoreLine	RC120B LED34S/840 PSD W30L120 VAR-PC	4000	642	0,631	6,38

LED Kantoorverlichting systeemplafond 600x1200

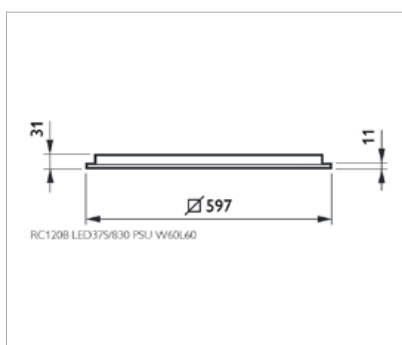


PowerBalance RC360B
Afmetingen in mm.

PowerBalance RC360B

Productkenmerken

- LED inbouwarmatuur 600x1200 mm
- Efficiency tot 117 lm/W
- Geschikt voor diverse systeemplafonds
- Eenvoudig en snel te monteren
- Standaard dimbaar met PSD (DALI) driver
- Leverbaar in 3000 K en 4000 K



CoreLine RC120B
Afmetingen in mm.

CoreLine RC120B

Productkenmerken

- LED inbouwarmatuur 300x1200 mm
- Efficiency tot 105 lm/W
- Geschikt voor diverse systeemplafonds
- Optioneel leverbaar met PSD (DALI) driver
- Leverbaar in 3000 K en 4000 K

