

PHILIPS

设施农业
LED植物照明

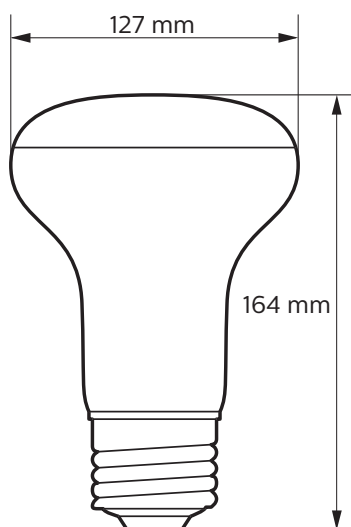
GreenPower LED
花期灯 2.0



快速安装指南

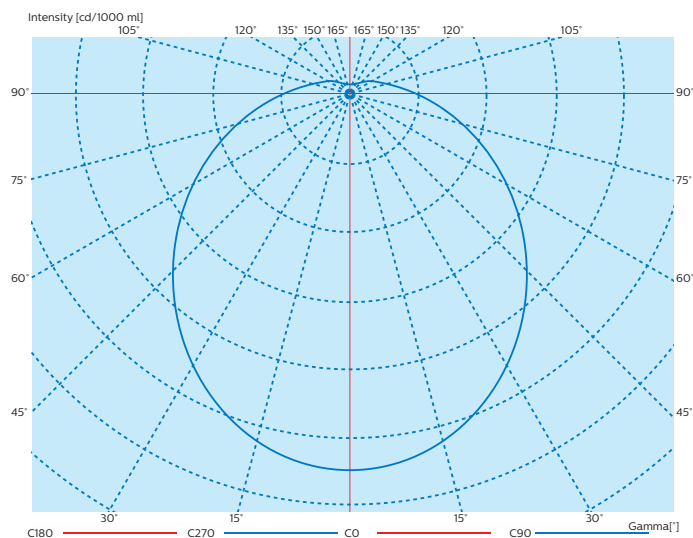
E26-120 V & E27-230 V

飞利浦GreenPower LED花期灯2.0是一款最高效、节能的温室补光产品，可延长温室照明时间及优化作物生长。该产品设计圆润、轻巧，很容易替换您现有白炽灯，无需改装现有电气装置。飞利浦GreenPower LED花期灯采用非透明灯罩设计，可确保作物接收完美的光照强度和均匀度。



产品	参数
灯头	E26 / E27
灯罩	塑料, 乳白色
重量	0,170 kg
防护等级	IP44 / 防水防尘
使用寿命	25,000 h, L90B50, @Ta 25 °C ²
开关次数	35,000 次
光通量, 功率, 效率	
型号DR/W	25 μmol/s, 13 Watt, 1,9 μmol/J
型号DR/W/FR	20 μmol/s, 11 Watt, 1,8 μmol/J
功率因数	>0,9 for 120 V & 230 V (50-60 Hz)
最高工作温度	40 °C/104 °F
适用标准	UL, IEC (CE)
光角	110°

1. I = Ingress, P = Protection,防止大于1.0mm的固体物体侵入, 防止直径或厚度大于1.0mm之工具、电线或类似的细小的外物侵入, 4 = 防止飞溅的水侵入, 防止各方向飞溅而来的水进入灯具造成损坏
2. 使用寿命及开关次数数据,基于环境温度 25°C,光通量维持率为 90%。



光角(FWHM)为110度

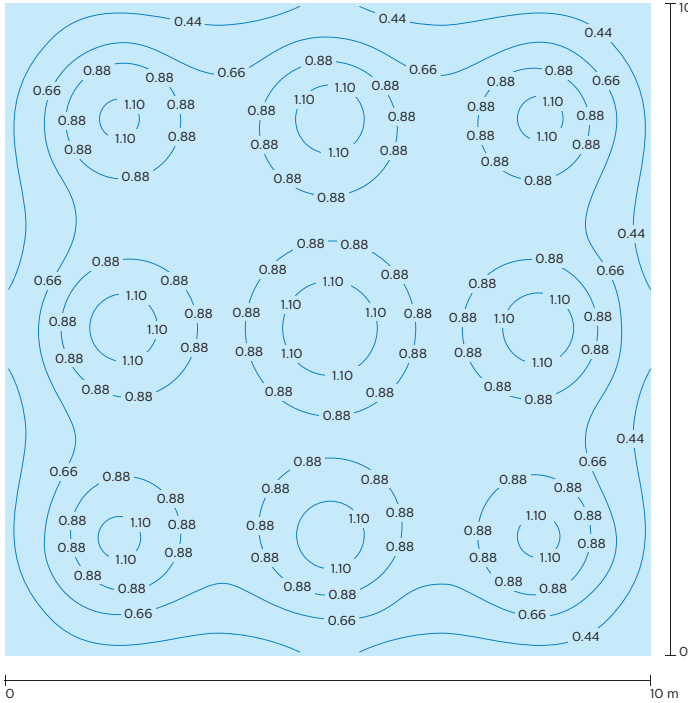
应用信息

采用标准E27 或 E26灯头, 不适用于封闭式灯具; 可用于开放式灯具。

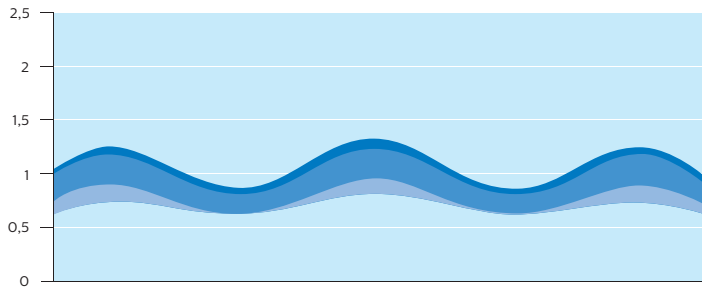


不得安装于
密闭灯具

2016年11月



典型安装光照均匀性如图，采用3米x3米分布，灯具安装高度2米



GreenPower LED产品清洁

- 在清洁产品前关闭并断开电源。
- 使用柔软湿布和正规清洁剂清除GreenPower LED产品上灰尘或污垢。
- 不可使用粗糙或粗粒材料、百洁布、漂白剂、溶剂及粗颗粒清洁剂。
- 不可使用脏布擦拭GreenPower LED产品，以免留下残留物、刮伤灯具表面，减少光输出。

使用农药、杀菌剂和杀虫剂

某些化学物质如农药、杀虫剂、杀菌剂等的使用，可能会在与GreenPower LED产品接触（直接或间接）时造成对GreenPower LED产品的损坏。

订购信息

产品型号	灯头	功率	光量子通量	订货代码		最新订购量 (MOQ)
				12NC (global)	6NC (NA*)	
GreenPower LED flowering lamp DR/W E27	E27	13	25	9290 015 45806		8
GreenPower LED flowering lamp DR/W/FR E27	E27	11	20	9290 015 46006		8
GreenPower LED flowering lamp DR/W E26	E26	13	25	9290 015 45906	324335	8
GreenPower LED flowering lamp DR/W/FR E26	E26	11	20	9290 015 46106	324343	8

* NA = North America



© 2016 飞利浦照明(中国)投资有限公司

版权所有，未经版权所有人书面许可，严禁复制本说明书全部或部分內容。此处提供的资料不作为任何报价或合同的一部分。本公司相信其內容准确可信，但保留无需通知进行修改的权利。发行方不承担任何因使用本资料产生的责任。发行本资料人不意味着转让或暗示其任何专利认证或其他工业或知识产权。

www.philips.com/horti

飞利浦照明(中国)投资有限公司

上海市田林路888弄9号飞利浦创新科技园2号楼
021-2412 7831
北京市朝阳区天泽路16号润世中心2号楼办公楼7层
010-8527 3059

china.horti@philips.com