



PHILIPS

Essential LED
Flood

Guía de especificación técnica

Essential LED **Flood**

El Essential LED Flood viene con un diseño curvo y robusto. Tiene una carcasa de aluminio moldeada a presión de alta calidad y revestimiento en polvo resistente a la corrosión, adecuado para aplicaciones generales en exteriores. La alta eficiencia diseñada con la última tecnología LED, logra ahorros sustanciales de energía en comparación con los reflectores convencionales.



Especificaciones

Tipo:	BVP091 - 100W / BVP091 - 150W / BVP091 - 200W
Salida lumínica:	10000lm / 15000lm / 20000lm
SDCM:	<5
IRC:	>80
Temperatura de color:	6500K
Voltaje:	120-277V~ 50/60Hz
Protección a sobrecargas:	2KV / 4KV
Driver LED:	Salida fija (integrada con luminaria)
Conexión:	Cable flotante
Material y acabado:	Carcasa aluminio moldeada (negra) vidrio
Vida útil:	30.000 horas (L70B50@25°C)
Temperatura trabajo:	- 20°C < Ta < +50°C
Dimensiones: W x H x D (mm)	319x278x61 / 442x373x77 / 442x373x77
Clase eléctrica:	Clase I
Grado IP:	IP65
Grado IK:	IK07
Certificaciones:	CB, CQC

Beneficios

- Reemplazo ideal para reflectores halógenos convencionales con un sustancial ahorro de energía.
- Diseño curvo y robusto para un diseño único y una sensación de luminaria.
- La calidad confiable y la promesa de la marca garantizan operaciones sin complicaciones para aplicaciones en exterior.

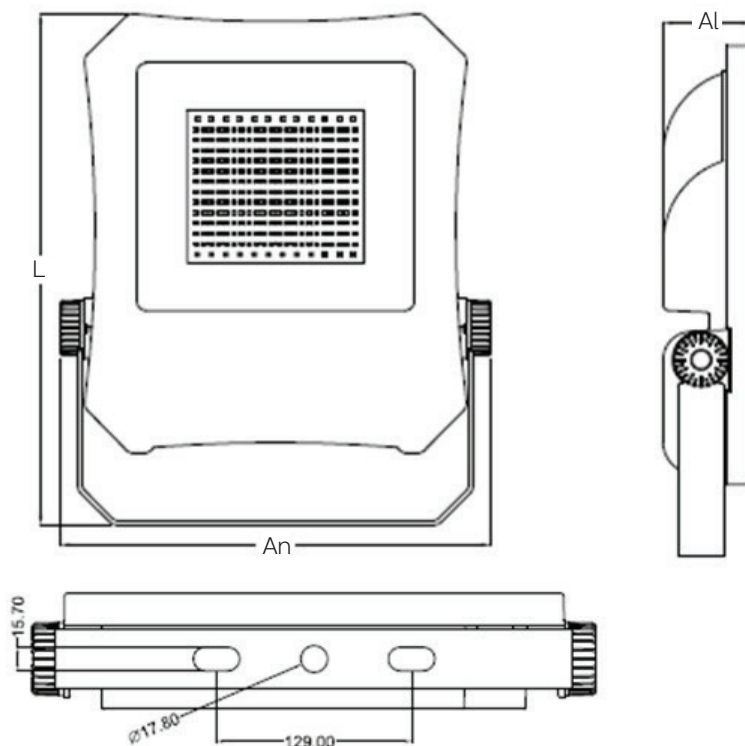
Características

- 6500K
- 100W/150W/200W
- 120-277V
- Eficacia: ~100lm/w
- Vida útil: 30.000 horas
- Garantía de 3 años
- -20°C<Ta<50°C
- Certificaciones: IEC60598, CB

Aplicaciones

- Paisajes.
- Plazas.
- Parqueaderos.
- Iluminación perimetral.

Dimensiones (unidad: mm)



Modelo BVPO91	Largo (mm)	Ancho (mm)	Alto (mm)
100W	319	278	61
150W	442	373	77
200W	442	373	77



Philips Lighting Colombiana SAS

Calle 93 No. 11 A-11 Piso 7 Chicó Reservado, Bogotá D.C. - Colombia

PBX: (571) 7421968 / Fax: (571) 422 2670

Línea de Servicio al Cliente en Bogotá 307 8040 y a nivel nacional 01 8000 11 4586

www.lighting.philips.com.co

2018, septiembre.

Datos sujetos a cambios