

The Philips logo is displayed in a white box with a blue border, set against a background of a large industrial warehouse with high ceilings and numerous high-bay lights.

Fortimo High Bay
Module



Guía de aplicación técnica

Fortimo High Bay Module

Fortimo High Bay es una solución de módulo integrado con protección IP65, excelente gestión óptica y térmica que ofrece alta eficacia energética y alta calidad de luz. Fortimo High Bay está diseñada para permitir la iluminación LED en aplicaciones de industria (gran altura): almacenes, fábricas y tiendas minoristas de gran formato entre otros. Una gama de drivers Xitanium compatibles IP67, complementan la solución High Bay para diferenciar aún más la eficacia y la duración en condiciones de temperatura extremas. Este portafolio High Bay es adecuado para reemplazar soluciones similares que utilizan luces de 100W, 150W, 250W y 400W convencionales.



Principales características y beneficios

- Disipador de calor y óptica integrados IP65
- Vidrio templado con película protectora
- Alta eficacia energética, estándar 140 lm /W
- Varias soluciones de nivel de lúmenes, de 10k a 24k lúmenes
- 2 temperaturas de color: 4000K y 5700K
- Índice de reproducción de Color 80
- Permite el sistema completo IP65 con driver IP
- Sencillo Diseño
- Inversión relativamente baja
- Confiable y flexible
- 5 años de garantía del sistema
- Potencia desde 71W hasta 194W

Cableado

Condición elemento de especificación

Cable de entrada | S2M705020-0411, conector macho de inserción de 2 pines



Características mecánicas

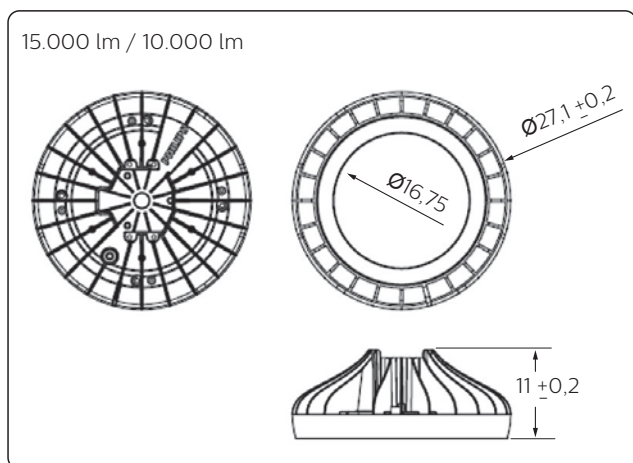
Fortimo High Bay Module 10KLM 840

Fortimo High Bay Module 15KLM 840

Fortimo High Bay Module 10KLM 857

Fortimo High Bay Module 15KLM 857

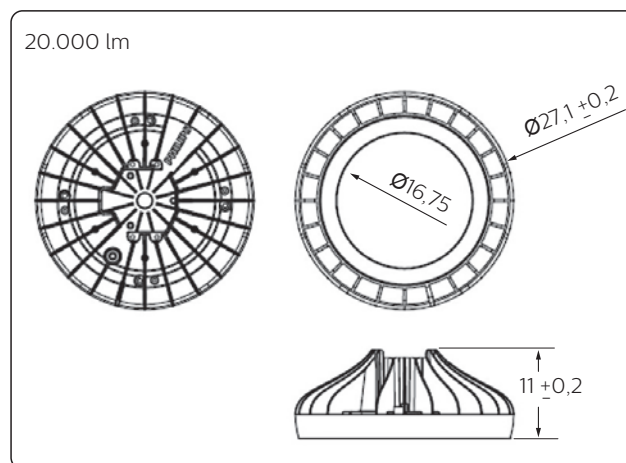
Dimensiones (cm)	Mínimo	Estándar	Máximo
Longitud	26,9	27,1	27,3
Ancho	26,9	27,1	27,3
Altura	10,8	11	11,2



Fortimo High Bay Module 20KLM 840

Fortimo High Bay Module 20KLM 857

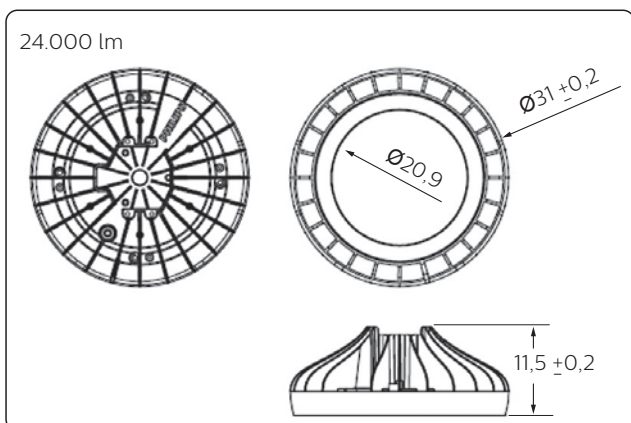
Dimensiones (cm)	Mínimo	Estándar	Máximo
Longitud	26,9	27,1	27,3
Ancho	26,9	27,1	27,3
Altura	10,8	11	11,2



Características mecánicas

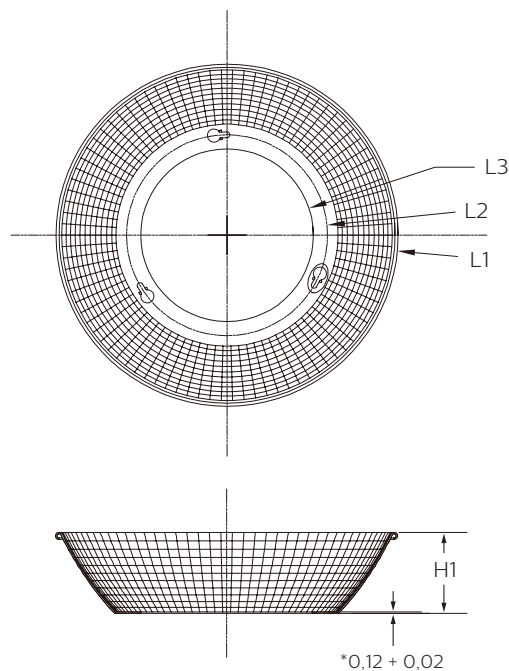
Fortimo High Bay Module 24KLM 840
Fortimo High Bay Module 24KLM 857

Dimensiones (cm)	Mínimo	Estándar	Máximo
Longitud	30,8	31	31,2
Ancho	30,8	31	31,2
Altura	11,3	11,5	11,7



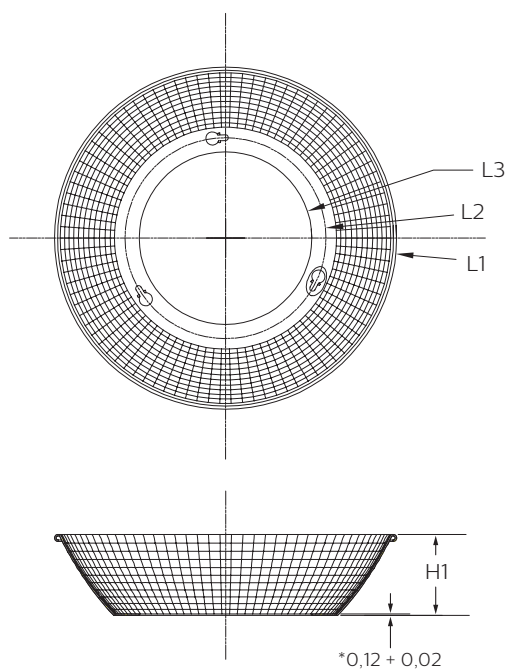
929001433180 Reflector High Bay 270MM 90D

Dimensiones (cm)	Mínimo	Estándar	Máximo
Longitud (L1)	-	33,7	-
Longitud (L2)	-	19,8	-
Longitud (L3)	-	17	-
Ancho	-	33,7	-
Altura (H1)	-	8	-



929001433080 Reflector High Bay 270MM 60D

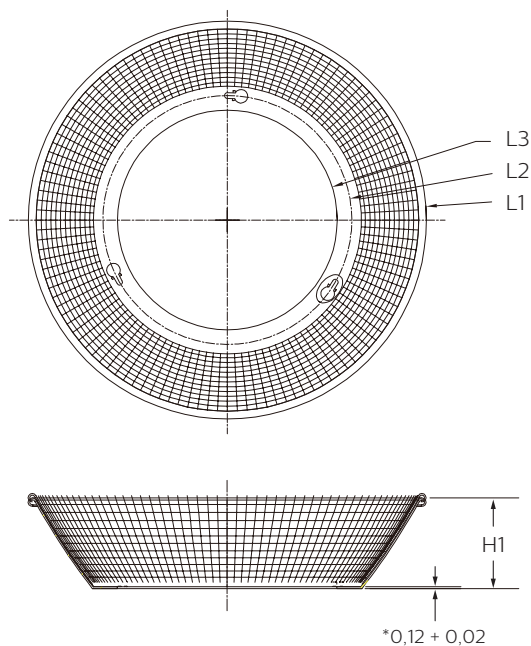
Dimensiones (cm)	Mínimo	Estándar	Máximo
Longitud (L1)	-	33,7	-
Longitud (L2)	-	19,8	-
Longitud (L3)	-	17	-
Ancho	-	33,7	-
Altura (H1)	-	8	-



Características mecánicas

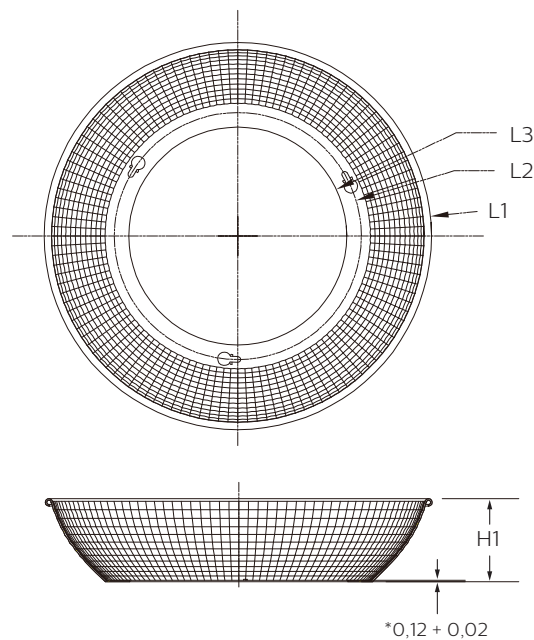
929001432880 Reflector High Bay 310MM 60D

Dimensiones (cm)	Mínimo	Estándar	Máximo
Longitud (L1)	-	38,05	-
Longitud (L2)	-	23,8	-
Longitud (L3)	-	21	-
Ancho	-	38,05	-
Altura (H1)	-	8,65	-



929001432980 Reflector High Bay 310MM 90D

Dimensiones (cm)	Mínimo	Estándar	Máximo
Longitud (L1)	-	37,3	-
Longitud (L2)	-	23,8	-
Longitud (L3)	-	21	-
Ancho	-	37,3	-
Altura (H1)	-	8	-



Calificaciones absolutas

Parámetros	Mínimo	Estándar	Máximo	Unidad
Corriente a través del módulo LED (I-max)	-	-	2.800	mA
Temperatura ambiente	- 40	-	50	°C

Información de la aplicación

Certificados y estándares

KC
CB / CQC

Medio Ambiente

RoHS / REACH

Aplicación

Clasificación IP	65
Clasificación IK	0.7
Protección contra sobrecalentamiento	Sin protección
Clase de luminaria	IEC Clase I
Dimerización	Sí

Características mecánicas

Fortimo High Bay Module 10KLM 840

Fortimo High Bay Module 10KLM 857

Parámetros	Mínimo	Estándar	Máximo	Unidad
Voltaje directo	-	68,0	79,2	V
Consumo de energía	-	71,0	83,2	W

Precisión de la medida para Vf +/- 3%. Precisión de la medida para potencia +/- 3.3%

Fortimo High Bay Module 15KLM 840

Fortimo High Bay Module 15KLM 857

Parámetros	Mínimo	Estándar	Máximo	Unidad
Voltaje directo	-	95,0	112,2	V
Consumo de energía	-	100,0	117,8	W

Precisión de la medida para Vf +/- 3%. Precisión de la medida para potencia +/- 3.3%

Fortimo High Bay Module 20KLM 840

Fortimo High Bay Module 20KLM 857

Parámetros	Mínimo	Estándar	Máximo	Unidad
Voltaje directo	-	129,0	151,8	V
Consumo de energía	-	135,0	159,4	W

Precisión de la medida para Vf +/- 3%. Precisión de la medida para potencia +/- 3.3%

Fortimo High Bay Module 24KLM 840

Fortimo High Bay Module 24KLM 857

Parámetros	Mínimo	Estándar	Máximo	Unidad
Voltaje directo	-	157,0	184,8	V
Consumo de energía	-	165,0	194,0	W

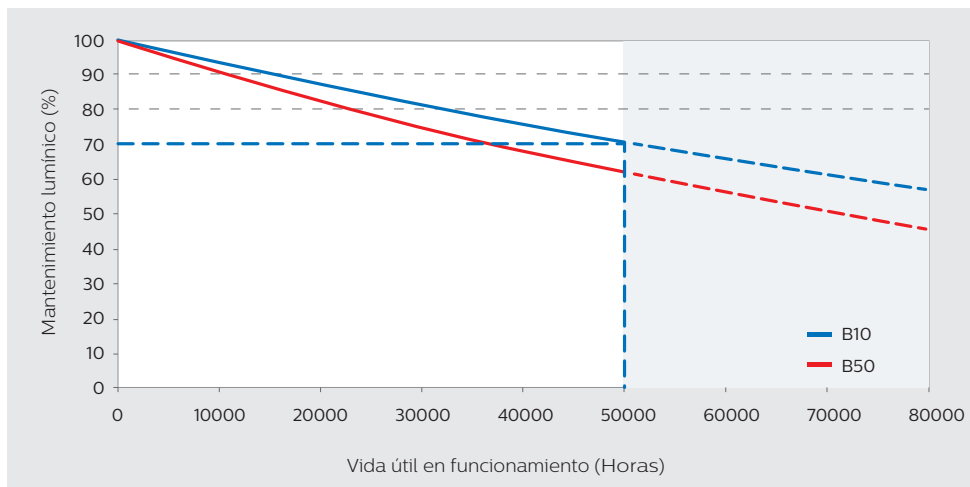
Precisión de la medida para Vf +/- 3%. Precisión de la medida para potencia +/- 3.3%

Vida útil

Parámetro	Valor	Unidad
C10 en la vida útil de Tc	50.000	Horas

Mantenimiento lumínico

Mantenimiento lumínico de su vida útil y condiciones de vida útil Tc



Datos para pedido

Nombre comercial del producto	EOC	12NC	Cantidad x caja
Fortimo High Bay Module 10KLM 840	-	9290 014 32080	1
Fortimo High Bay Module 15KLM 840	-	9290 014 32180	1
Fortimo High Bay Module 20KLM 840	-	9290 014 32280	1
Fortimo High Bay Module 24KLM 840	-	9290 014 32380	1
Fortimo High Bay Module 10KLM 857	-	9290 014 32480	1
Fortimo High Bay Module 15KLM 857	-	9290 014 32580	1
Fortimo High Bay Module 20KLM 857	-	9290 014 32680	1
Fortimo High Bay Module 24KLM 857	-	9290 014 32780	1
Reflector High Bay 270MM 60D	-	9290 014 33080	20
Reflector High Bay 270MM 90D	-	9290 014 33180	20
Reflector High Bay 310MM 60D	-	9290 014 32880	20
Reflector High Bay 310MM 90D	-	9290 014 32980	20

Manejo de la corriente

Parámetros	Nominal*	Vida útil**	Máximo***	Unidad
Fortimo High Bay Module	1.050	1.050	2.800	mA

Temperatura del módulo

Parámetros	Nominal*	Vida útil**	Máximo***	Unidad
Tc (Temperatura de la carcasa en el punto Tc)	70	85	85	°C

* Valor nominal al que se especifica el rendimiento estándar.

** Valor al que se especifica el tiempo de vida.

*** Valor máximo para una operación segura, no opere por encima de este valor.

Características ópticas - tabla por color (Temperatura de color)

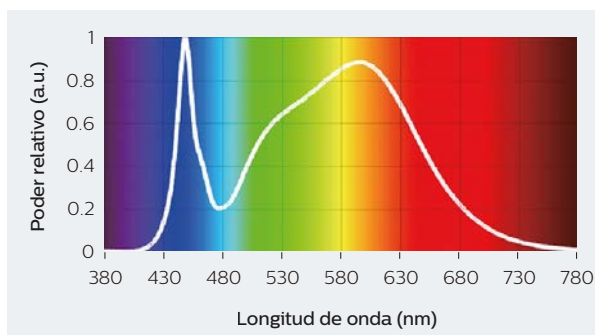
Fortimo High Bay Module 10KLM 840

Parámetros	Mínimo	Estándar	Máximo	Unidad
Flujo luminoso	9.000	10.000	12.000	lm
Eficacia del módulo	-	140	-	lm/W
Temperatura de color	-	4.000	-	K
Coordenadas de color (CIEx, CIEy)	-	(0.380, 0.380)	-	-
Consistencia del color	-	-	6	SDCM
Índice de reproducción de color	80	82	-	-
Seguridad fotobiológica	-	-	RG1	-

La precisión de la medición para los datos del flujo luminoso es +/- 5%.

La precisión de la medición para el punto de color es +/- 0,005.

La precisión de la medición para el Índice de reproducción de color es +/- 1,5



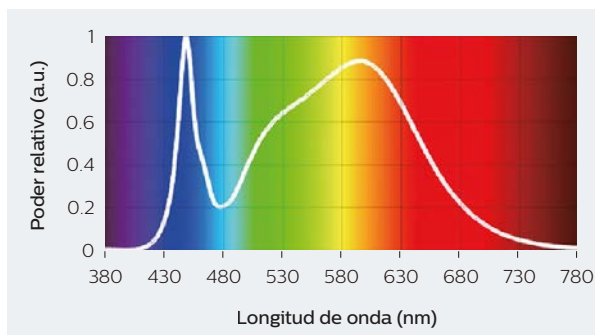
Fortimo High Bay Module 15KLM 840

Parámetros	Mínimo	Estándar	Máximo	Unidad
Flujo luminoso	13.500	15.000	18.000	lm
Eficacia del módulo	-	150	-	lm/W
Temperatura de color	-	4.000	-	K
Coordenadas de color (CIEx, CIEy)	-	(0.380, 0.380)	-	-
Consistencia del color	-	-	6	SDCM
Índice de reproducción de color	80	82	-	-
Seguridad fotobiológica	-	-	RG1	-

La precisión de la medición para los datos del flujo luminoso es +/- 5%.

La precisión de la medición para el punto de color es +/- 0,005.

La precisión de la medición para el Índice de reproducción de color es +/- 1,5



Características ópticas - tabla por color (Temperatura de color)

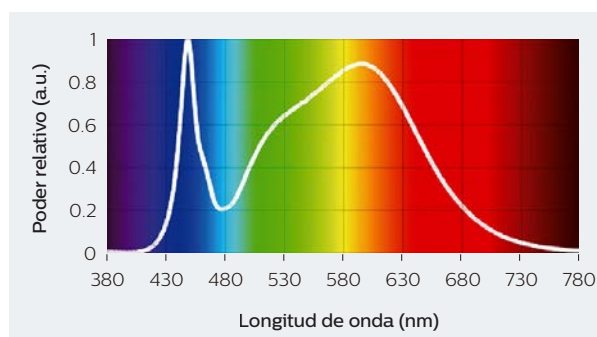
Fortimo High Bay Module 20KLM 840

Parámetros	Mínimo	Estándar	Máximo	Unidad
Flujo luminoso	18.000	20.000	24.000	lm
Eficacia del módulo	-	148	-	lm/W
Temperatura de color	-	4.000	-	K
Coordenadas de color (CIEx, CIEy)	-	(0.380, 0.380)	-	-
Consistencia del color	-	-	6	SDCM
Índice de reproducción de color	80	82	-	-
Seguridad fotobiológica	-	-	RG1	-

La precisión de la medición para los datos del flujo luminoso es +/- 5%.

La precisión de la medición para el punto de color es +/- 0,005.

La precisión de la medición para el Índice de reproducción de color es +/- 1,5



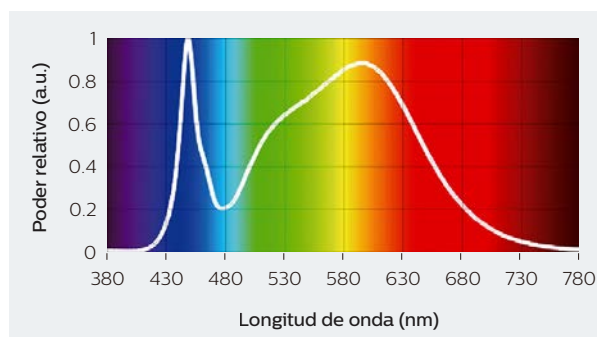
Fortimo High Bay Module 24KLM 840

Parámetros	Mínimo	Estándar	Máximo	Unidad
Flujo luminoso	21.600	24.000	28.800	lm
Eficacia del módulo	-	146	-	lm/W
Temperatura de color	-	4.000	-	K
Coordenadas de color (CIEx, CIEy)	-	(0.380, 0.380)	-	-
Consistencia del color	-	-	6	SDCM
Índice de reproducción de color	80	82	-	-
Seguridad fotobiológica	-	-	RG1	-

La precisión de la medición para los datos del flujo luminoso es +/- 5%.

La precisión de la medición para el punto de color es +/- 0,005.

La precisión de la medición para el Índice de reproducción de color es +/- 1,5



Características ópticas - tabla por color (Temperatura de color)

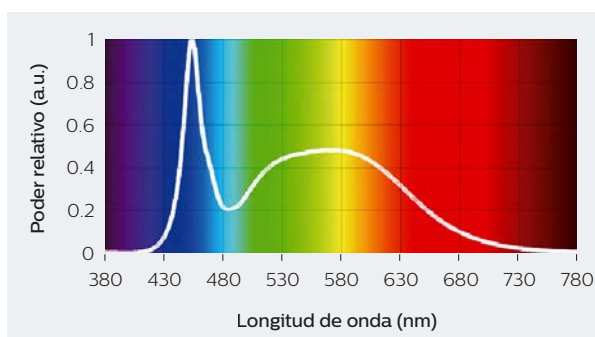
Fortimo High Bay Module 10KLM 857

Parámetros	Mínimo	Estándar	Máximo	Unidad
Flujo luminoso	9.000	10.000	12.000	lm
Eficacia del módulo	-	140	-	lm/W
Temperatura de color	-	5.700	-	K
Coordenadas de color (CIEx, CIEy)	-	(0.327, 0.339)	-	-
Consistencia del color	-	-	6	SDCM
Índice de reproducción de color	80	82	-	-
Seguridad fotobiológica	-	-	RG1	-

La precisión de la medición para los datos del flujo luminoso es +/- 5%.

La precisión de la medición para el punto de color es +/- 0,005.

La precisión de la medición para el Índice de reproducción de color es +/- 1,5



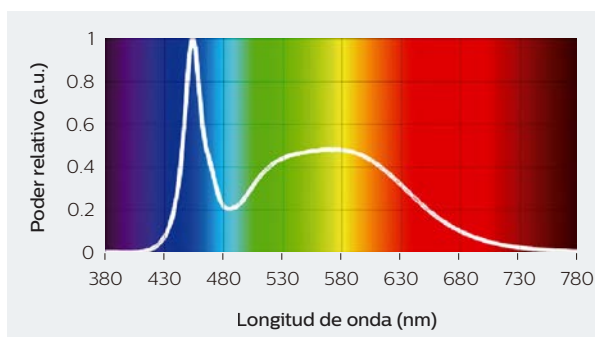
Fortimo High Bay Module 15KLM 857

Parámetros	Mínimo	Estándar	Máximo	Unidad
Flujo luminoso	13.500	15.000	18.000	lm
Eficacia del módulo	-	150	-	lm/W
Temperatura de color	-	5.700	-	K
Coordenadas de color (CIEx, CIEy)	-	(0.327, 0.339)	-	-
Consistencia del color	-	-	6	SDCM
Índice de reproducción de color	80	82	-	-
Seguridad fotobiológica	-	-	RG1	-

La precisión de la medición para los datos del flujo luminoso es +/- 5%.

La precisión de la medición para el punto de color es +/- 0,005.

La precisión de la medición para el Índice de reproducción de color es +/- 1,5



Características ópticas - tabla por color (Temperatura de color)

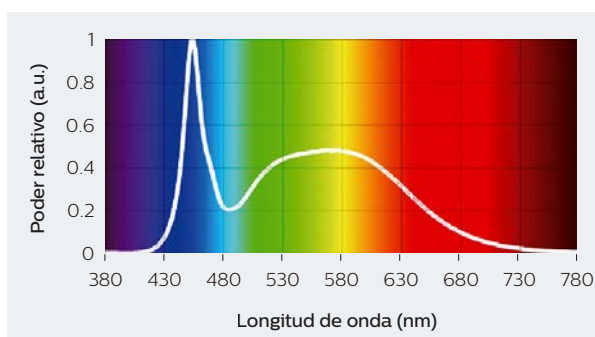
Fortimo High Bay Module 20KLM 857

Parámetros	Mínimo	Estándar	Máximo	Unidad
Flujo luminoso	18.000	20.000	24.000	lm
Eficacia del módulo	-	148	-	lm/W
Temperatura de color	-	5.700	-	K
Coordenadas de color (CIEx, CIEy)	-	(0.327, 0.339)	-	-
Consistencia del color	-	-	6	SDCM
Índice de reproducción de color	80	82	-	-
Seguridad fotobiológica	-	-	RG1	-

La precisión de la medición para los datos del flujo luminoso es +/- 5%.

La precisión de la medición para el punto de color es +/- 0,005.

La precisión de la medición para el Índice de reproducción de color es +/- 1,5



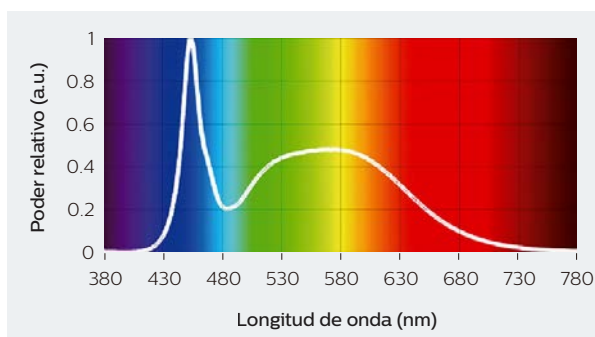
Fortimo High Bay Module 24KLM 857

Parámetros	Mínimo	Estándar	Máximo	Unidad
Flujo luminoso	21.600	24.000	28.800	lm
Eficacia del módulo	-	146	-	lm/W
Temperatura de color	-	5.700	-	K
Coordenadas de color (CIEx, CIEy)	-	(0.327, 0.339)	-	-
Consistencia del color	-	-	6	SDCM
Índice de reproducción de color	80	82	-	-
Seguridad fotobiológica	-	-	RG1	-

La precisión de la medición para los datos del flujo luminoso es +/- 5%.

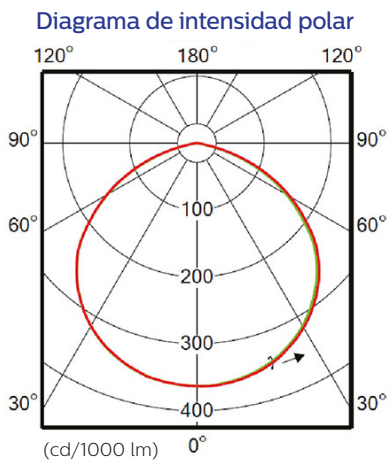
La precisión de la medición para el punto de color es +/- 0,005.

La precisión de la medición para el Índice de reproducción de color es +/- 1,5

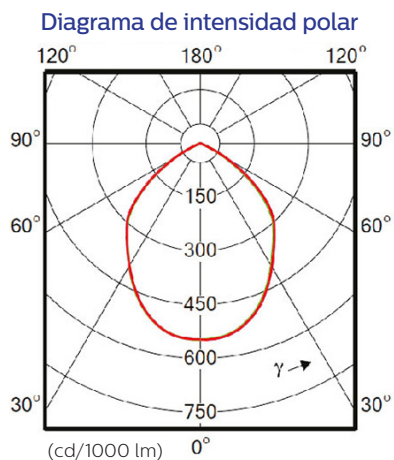


Forma del haz de luz

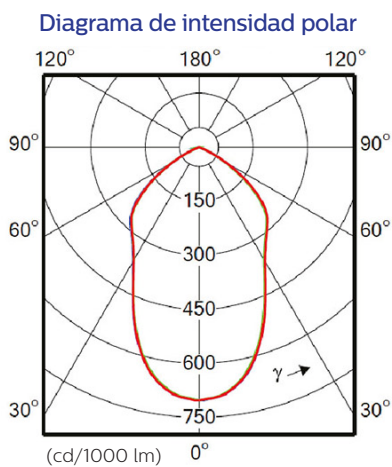
Distribución de luz Fortimo High Bay Module



Distribución de luz Fortimo High Bay Module, con reflector 90D



Distribución de luz Fortimo High Bay Module, con reflector 60D



Philips Lighting Colombiana SAS

Calle 93 No. 11 A-11 Piso 7 Chicó Reservado, Bogotá D.C. - Colombia

PBX: (571) 422 2600 / Fax: (571) 422 2670

Línea de Servicio al Cliente en Bogotá 307 8040 y a nivel nacional 01 8000 11 4586

www.lighting.philips.com.co

2017, diciembre

Datos sujetos a cambios