

The Philips logo is displayed in a white rounded rectangle with a blue gradient at the bottom. The background of the entire top section is a photograph of a modern urban street with a canal, a tall street lamp, and modern buildings under a clear blue sky. In the top right corner, there is a circular LED logo with a rainbow gradient.

ModuLED

ModuLED

ModuLED er designet af den danske arkitekt Bjarne Frost. Armaturets slanke og minimalistiske udtryk med de integrerede køleribber gør ModuLED diskret og samtidig en del af arkitekturen. ModuLED er forsynet med LEDGINE, hvorved den bedst mulige effektivitet og fordeling af lyset opnås. Særligt i kombination med en kraftigere og mere iøjefaldende mast skabes et dekorativt lyspunkt, der om dagen er markant og stilrent og om natten effektivt belyser veje og stier.

Fordele:

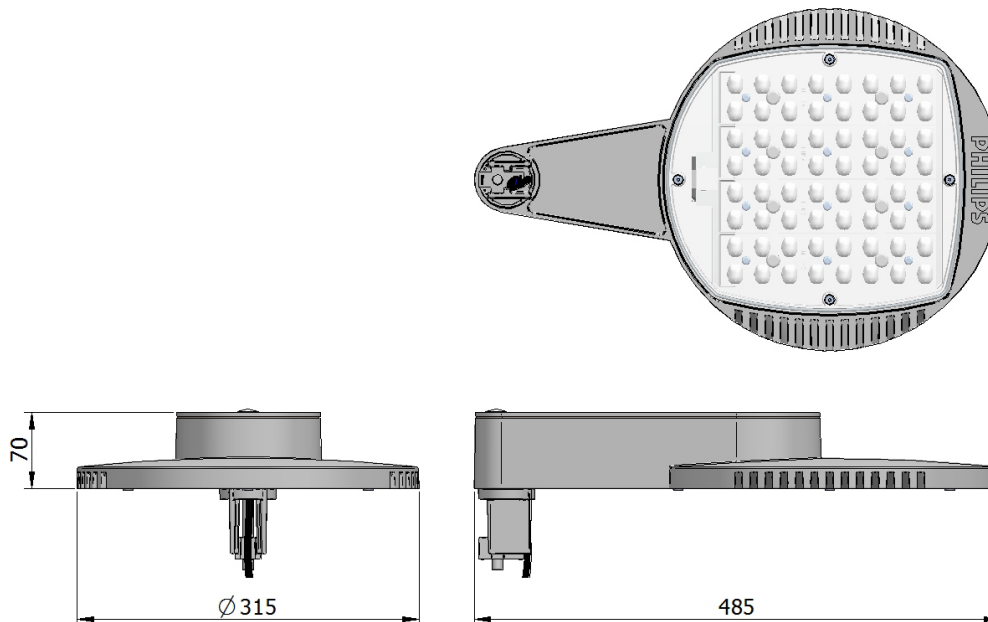
- Minimalistisk design, som skaber rene og slanke linjer til moderne villaveje.
- Skaber identitet i omgivelserne.
- Forsynet med LEDGINE, der giver den bedste og mest effektive fordeling af lyset.



Produktinformation

Specifikationer

Type	BPP480 ModuLED
Vægt	8 kg
Højde	70mm
Længde	485
Farve	Lysegrå
Materiale og finish	Armaturhus: Støbt pulverlakeret aluminium. Afskærmning: klar hærdet glas.
Spænding	230-240V / 50Hz
Klassifikationer	IP65, klasse II, IK10
Installation	Monteres på Ø60mm mastetop
Tilslutning	BPP480 leveres med 10m kabel
Driftstemperatur	-25° C - 25° C
Lysudbytte	GRN: 1700 lm op til 12700 lm
Systemeffekt	GRN: 104 - 110 lm/W
Konstant lysudbytte / CLO	Tilgængeligt
Farvegengivelsesindeks (CRI)	>80 (3000K)
Farvetemperatur	3.000K & 4.000K
Systemlevetid	GRN: 100.000 timer (L80F10)
Optik	Comfort (DC), Narrow (DN), Medium (DM), Wide (DW), Asymmetrical (A), Pedestrian (DPR)
Lysstyring	LumiStep, Dynadimmer, Amplight og DALI.



For yderligere information, kontakt venligst:

Philips Lighting
Frederikskaj 6
2450 København SV
Telefon 33 29 37 50
www.philips.dk/lighting

