



**PHILIPS**

*CoreLine*

LED armaturer



# Den komplette serie af **LED-armaturer**

Smarte og energibesparende armaturer,  
der fås til en **attraktiv pris og er nemme  
at installere**



**Mød CoreLine:**  
den komplette serie  
af LED-armaturer

# 4

## Indledning



# 6

## Skræddersyet

Læs historien bag udviklingen af CoreLine.



# 8

## Den komplette serie

Se alle CoreLine produkterne her.



# 26

## Oversigt over lysstyring

Se, hvordan de forskellige sensorer kan gøre installationen mere fleksibel og optimere energibesparelser.

# 30

## Pakkeløsninger

Maksimer energibesparelser og brugerkomfort med vores pakkeløsninger.



# 24, 28 & 32

## Referenceprojekter

# 38

## CoreLine-websider

Find alle CoreLine-værktøjer online.

# 34

Oversigt over produkter  
Se tekniske specifikationer for produkterne i serien.





Den komplette serie  
af LED-armaturer til



# alle formål

Uanset om det drejer sig om nybyggeri eller renovering, efterspørger kunderne belysningsløsninger, der sikrer dem god lyskvalitet kombineret med store energi- og vedligeholdelsesbesparelser. CoreLine LED-armaturer byder på elegante, energibesparende og installationsvenlige belysningsløsninger.

Brug af LED-teknologi i hele serien muliggør længere levetid, hvilket betyder mindre vedligeholdelse og færre reservedele, samt energibesparelser på op til 75% sammenlignet med konventionelle belysningsarmaturer - tilsammen giver det mere bæredygtige belysningsløsninger.

[www.philips.dk/coreline](http://www.philips.dk/coreline)

# Skrædder- syet



**Riemer Adema**  
Produktchef hos  
Philips Lighting

“Installatørerne har givet os værdifuld indsigt i balancen mellem design og installation.”

## Hvad er det, der gør CoreLine-serien så speciel?

“CoreLine-produkterne er udviklet ud fra installatørens perspektiv. Det, der gør CoreLine så speciel, er, at vi har skabt en

produktserie, der hjælper kunderne med at skifte til en ny teknologi uden at skulle gå på kompromis med noget. De får en utrolig lyskvalitet og alle de ekstra fordele ved LED - energibesparelser og lang levetid.”

## Hvordan blev serien udviklet?

“Under udviklingen af alle CoreLine-produkter blev der vist prøver til installatørerne. Vi ville sikre os, at konceptet holdt vand, og have feedback fra dem tidligt i processen. Det hjalp os med at opnå de korrekte specifikationer og udvikle produkter, der var nemme at installere.

## “ CoreLine-produkterne er udviklet ud fra installatørens perspektiv.”

Vi brugte arkitektoniske undersøgelser til at finde frem til den optimale montering af LED-modulet og -driveren. Derefter blev design- og R&D-teamene inddraget, og til slut blev produkterne fremstillet og testet. Markedsførings- og salgsteamene forberedte derefter produktlanceringen, og serien kom i handlen.”

### **Hvordan indarbejdede I feedbacken fra installatørerne?**

“Lad mig give dig et eksempel. CoreLine Wall-mounted blev udviklet i samarbejde med en partnerinstallatør, lige fra den første tegning til produktlanceringen. Installatøren gav os værdifuld indsigt i balancen mellem design og installation. Det hele ligger i detaljerne. Ting, såsom at installationen er mulig med to hænder, optimal udformning til strømkabler med forskellig diameter osv. Det er disse små ting, der gør en virkelig stor forskel.”

### **Hvordan har markedet reageret på CoreLine?**

“Vi får positive tilbagemeldinger fra vores installatører, og de får god feedback fra deres kunder. Serien sælges overalt i Europa, men også i Rusland, Tyrkiet og Mellemøsten og sågar i New Zealand og Australien. Vi har også fået gode reaktioner fra vores grossistpartnere, der virkelig har taget CoreLine til sig, fordi det udgør en så komplet løsning.”

### **Hvad er nyt på udviklingsfronten?**

“Jeg tror, den største ændring er, at vi har tilføjet simpel lysstyring. Installatørerne fortæller os, at deres kunder udviser stor interesse for det, og det burde de også gøre. Lysstyring kan øge de totale energibesparelser med op til 80% og giver samtidig øget komfort og velvære. For at gøre det nemmere for installatørerne har vi tilføjet vores egne lysstyringssystemer for hvert CoreLine-produkt. Nu kan vi garantere kompatibilitet, så kombinationen af armatur og lysstyring altid fungerer.”



CoreLine  
**downlight**



CoreLine  
**SlimDownlight**



CoreLine  
**recessed**



CoreLine  
**panel**



CoreLine  
**recessed spot**



CoreLine  
**projector**



CoreLine  
**surface-mounted**



CoreLine  
**wall-mounted**



CoreLine  
**batten**



CoreLine  
**waterproof**



CoreLine  
**highbay**



CoreLine  
**trunking**



CoreLine  
**tempo**

“

Energibesparende armaturer,  
der fås til en attraktiv pris og  
er nemme at installere.”



# CoreLine

## den komplette serie

Kvaliteten og lysniveauerne, der fås med CoreLine-serien, muliggør “en-til-en” udskiftning af tilsvarende traditionelle belysningsarmaturer. Fjern det gamle armatur, og monter en CoreLine-løsning, praktisk talt uden behov for dyre ændringer af ledningsføringen eller nye loftskonfigurationer.

[www.philips.dk/coreline](http://www.philips.dk/coreline)

# CoreLine downlight



Energi-  
besparelser  
på op til  
**66%**



CFL EM

**CoreLine  
downlight**



<b>Systemeffekt Mini</b>	32 W	11 W
<b>Systemeffekt Compact</b>	66 W	22 W

<b>Levetid</b>	10.000 timer	50.000 timer (L70/B50)
----------------	--------------	---------------------------

## Tekniske egenskaber

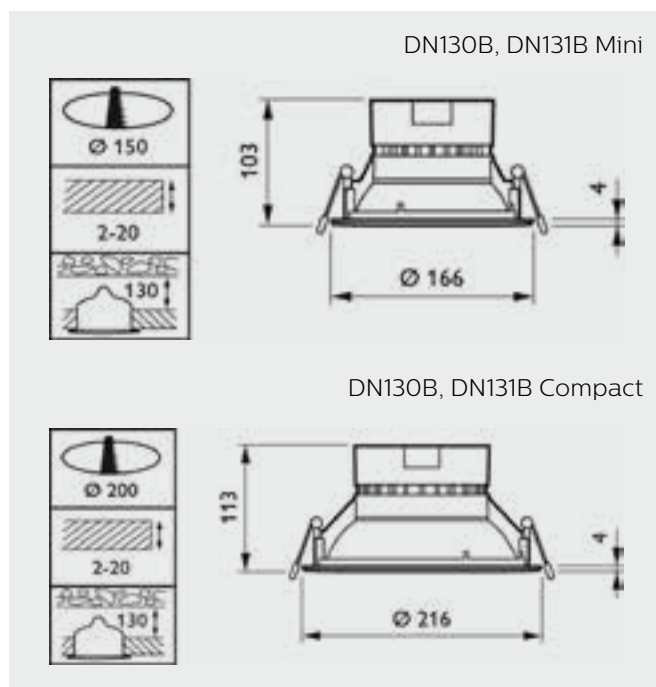
- Typer: DN130B (hvid), DN131B (alu)
- Lumen: 1.100 (Mini), 2.100 (Compact) lm
- Farvetemperatur: 3.000, 4.000 kelvin
- Effektivitet: op til 100 lm/W
- Farvegengivelse: RA 80
- Optik: Malet hvid (UGR 25), Blank aluminium (UGR 22)
- IP/IK klasse: IP20 (IP 44 med beskyttelsesglas)/IK02
- Mulighed for version til DALI-dæmpning (PSED-E)
- Model med beskyttelsesglas, der muliggør IP44 beskyttelse, er tilgængelig

## Fordele

- Betydelige energibesparelser og længere levetid, der reducerer driftsomkostningerne
- Mulighed for 1:1 udskiftning af eksisterende armaturer med LED-armaturer
- Mulighed for erhvervsmæssig brug pga. DALI-dæmpning og aluminiumreflektor

## Anvendelsesområde

Almen belysning i korridorer / detailbutikker / receptioner / indendørs gangarealer



# CoreLine SlimDownlight

CoreLine  
LED-armaturer  
Produktoversigt

Energi-  
besparelser  
på op til  
**57%**



CFL EM

CoreLine  
SlimDownlight



**Systemeffekt Mini**  
**Systemeffekt Compact**

32 W  
66 W

13 W  
28 W

## Tekniske egenskaber

- Typer: DN135B (indbygning), DN135C (påbygning)
- Lumen: 1.000, 2.000 lm
- Farvetemperatur: 3.000, 4.000 kelvin
- Effektivitet: op til 77 lm/W
- Farvegengivelse: RA 80
- Optik: Opal PMMA
- IP/IK klasse: IP20/IK02

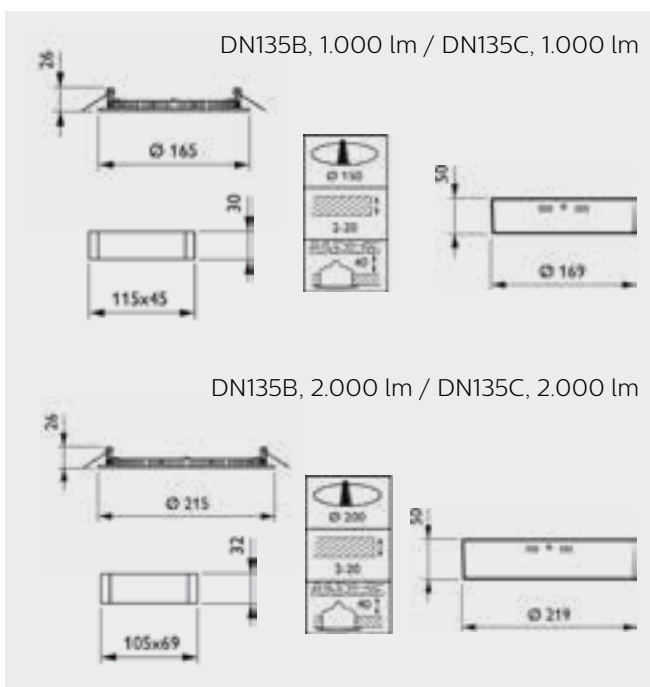
## Fordele

- Lavere driftsomkostninger takket være energibesparelser og længere levetid
- Mulighed for direkte udskiftning af traditionelle armaturer
- Den naturlige 'lysoverflade'-effekt giver et behageligt, elegant udseende
- Lav indbygnings- og påbygningshøjde

## Anvendelsesområde

Almen belysning i korridorer / detailbutikker / receptioner / indendørs gangarealer

Levetid	10.000 timer	50.000 timer (L70/B50)
---------	--------------	------------------------



# CoreLine recessed



Energi-  
besparelser  
på op til  
**55%**



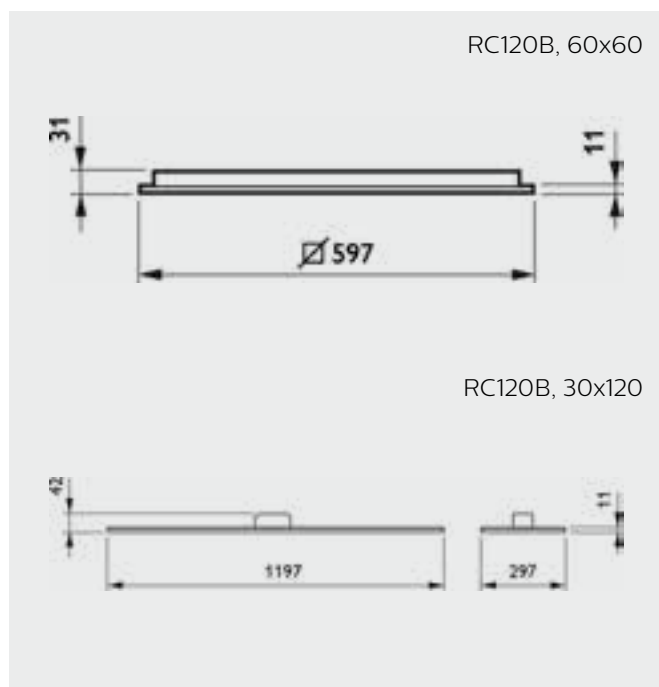
TL-D / TL-5

CoreLine recessed



System-effekt	TL-D / TL-5	CoreLine recessed
63 W	63 W	40 W non-office compliant
72 W	72 W	40 W non-office compliant
63 W	63 W	30 W office compliant
72 W	72 W	30 W office compliant

Levetid	TL-D / TL-5	CoreLine recessed
TL-5 25.000 timer	25.000 timer	50.000 timer
TL-D 15.000 timer	15.000 timer	50.000 timer (L70/B50)



## Tekniske egenskaber

- Type: RC120B - 60x60, 30x120
- Lumen: 2.700, 3.400, 3.700 lm
- Farvetemperatur: 3.000, 4.000 kelvin
- Effektivitet: op til 117 lm/W
- Farvegengivelse: RA 80
- Optik: VAR-PC, PC-LIN-SAT
- IP/IK klasse: IP20/IK02
- Mulighed for DALI-version (PSD)

## Fordele

- Almen belysning - udskiftning af konventionelle TL-D- og TL-5-lysstofrørsarmaturer
- 3,3 gange længere levetid, i forhold til konventionel belysning
- Slankt design og højde < 35 mm
- Tilgængelig med optik der passer specielt til kontorer, VAR-PC version

## Anvendelsesområde

Almen belysning

# CoreLine panel

CoreLine  
 .....  
 LED-armaturer  
 .....  
**Produktoversigt**  
 .....



TL-D / TL-5

**CoreLine panel**



<b>System-effekt</b>	63 W	41 W non-office compliant
	72 W	41 W non-office compliant
	63 W	41 W office compliant
	72 W	41 W office compliant

<b>Levetid</b>	TL-5 25.000 timer	50.000 timer
	TL-D 15.000 timer	50.000 timer (L70/B50)

## Tekniske egenskaber

- Typer: RC127V (office compliant), RC125B (non-office compliant)
- Lumen: 3.400 lm
- Farvetemperatur: 3.000, 4.000 kelvin
- Effektivitet: 83 lm/W
- Farvegengivelse: RA 80
- Optik: Polykarbonat
- IP/IK klasse: IP20/IK02
- Mulighed for DALI-version (PSD)

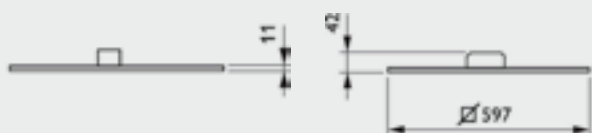
## Fordele

- Almen belysning - udskiftning af konventionelle TL-D- og TL-5-lysstofrørsarmaturer
- 3,3 gange længere levetid i forhold til konventionel belysning
- Nem tilslutning
- Version, der passer til kontorer, office-compliant
- Ophængning mulig med ophængningssæt, der fås som tilbehør

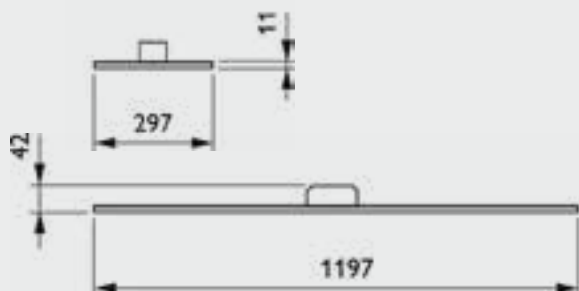
## Anvendelsesområde

Almen belysning

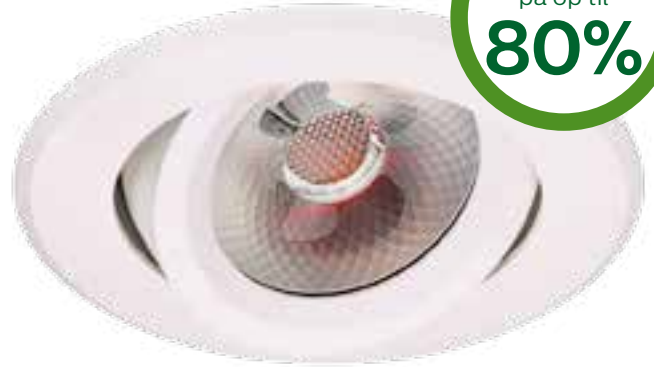
RC127V, RC125B 60x60



RC127V 30x120



# CoreLine recessed spot



Energi-  
besparelser  
på op til  
**80%**

Halogen



**CoreLine  
recessed spot**



**Systemeffekt**

50 W

10 W

**Levetid**

2.000 timer

50.000 timer  
(L70/B50)

## Tekniske egenskaber

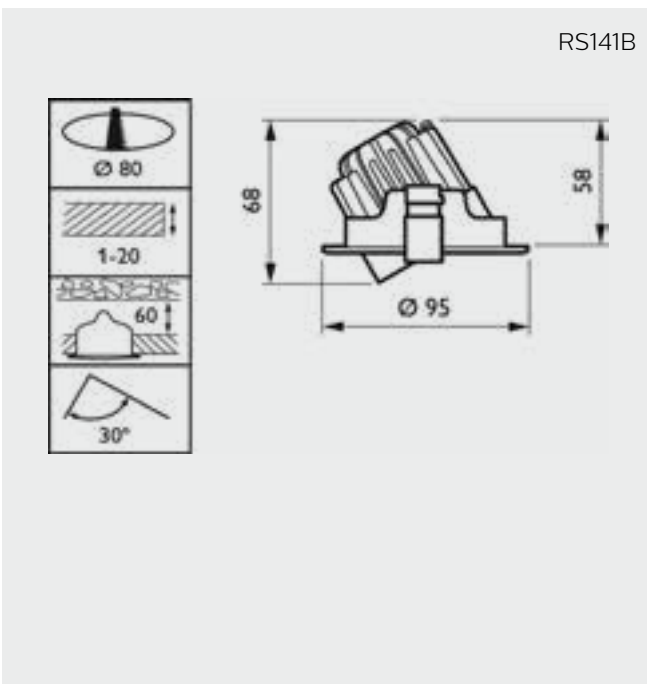
- Type: RS141B (kipbar)
- Lumen: 650 lm
- Farvetemperatur: 2.700, 3.000, 4.000 kelvin
- Effektivitet: 59 lm/W
- Farvegengivelse: RA 93
- Optik: Gennemsigtig polykarbonat
- IP/IK klasse: IP44/IK02
- Farver: Hvid, børstet aluminium
- Spredningsvinkel på lyskilde: 32°
- Intern optisk enhed, der kan vippes 30°
- Dæmpbar (PSR)
- Mulighed for ledningsgennemføring

## Fordele

- Kvalitetsmaterialer og -finish, der gør modellen ideel til dekorativ anvendelse, og specialoptik, der reducerer blænding
- Energibesparelse på 80% og 15 gange længere levetid sammenlignet med halogenlyskilde
- Slankt design, der passer til de fleste loftstyper, og lysdæmpningsdriver, der fungerer med 99% af alle vægmonterede lysdæmpere

## Anvendelsesområde

Receptioner / dekorationsformål /  
detailbutikker / korridorer



# CoreLine projector

CoreLine  
 .....  
 LED-armaturer  
 .....  
**Produktoversigt**  
 .....



Energi-  
besparelser  
på op til  
**80%**

Halogen



**CoreLine  
projector**



**Systemeffekt**

50 W  
75 W

11 W  
33 W

**Levetid**

2.000 timer

30.000 timer  
(L70/B50)

## Tekniske egenskaber

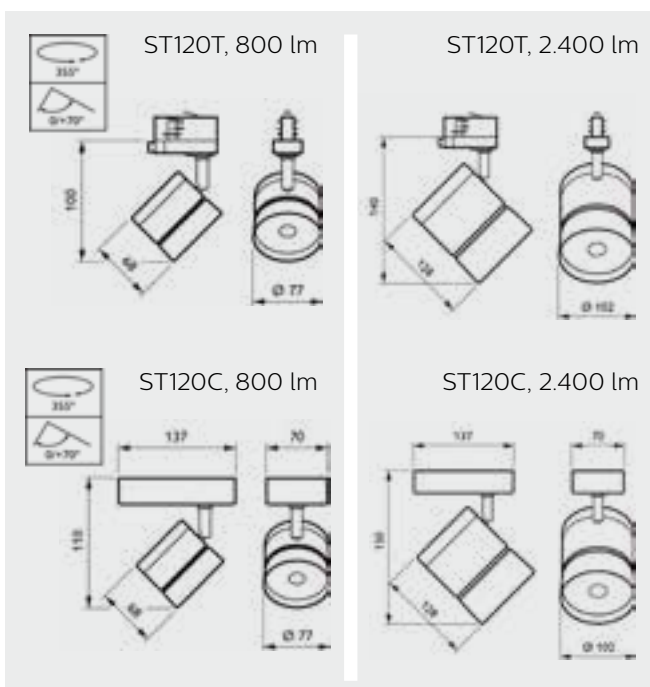
- Typer: ST120T (3C-skinne), ST120C (påbygning)
- Lumen: 800, 2.400 lm
- Farvetemperatur: 3.000, 4.000 kelvin
- Effektivitet: op til 73 lm/W
- Farvegengivelse: RA 80
- Optik: Polykarbonat
- IP/IK klasse: IP20/IK02
- Spredningsvinkel på lyskilde: 24°

## Fordele

- Betydelige energibesparelser og længere levetid reducerer driftsomkostningerne
- Mulighed for 1:1 udskiftning af konventionelle armaturer med LED-armaturer
- Glat og minimalistisk design, der passer diskret ind i ethvert butiksmiljø
- Leveres både i version til påbygning og som skinneversion

## Anvendelsesområde

Bagerbutikker / slagterbutikker /  
 købmandsbutikker / tøjbutikker



# CoreLine surface-mounted



Energi-  
besparelser  
på op til  
**55%**



TL-D / TL-5



**CoreLine surface-  
mounted**



## System- effekt

63 W	40 W non-office compliant
72 W	40 W non-office compliant
63 W	29 W office compliant
72 W	29 W office compliant

## Levetid

TL-5 25.000 timer	50.000 timer
TL-D 15.000 timer	50.000 timer (L70/B50)

## Tekniske egenskaber

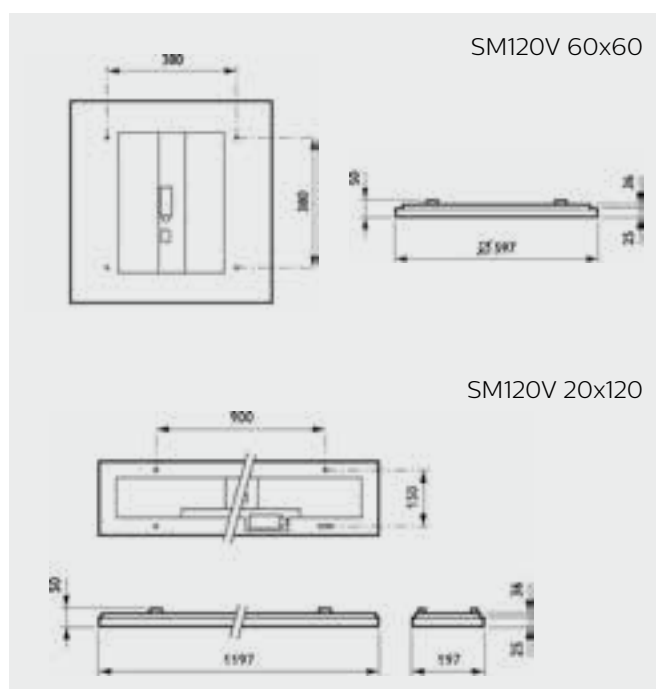
- Typer: SM120V - 60x60, 20x120
- Lumen: 2.400, 3.400, 3.700 lm
- Farvetemperatur: 3.000, 4.000 kelvin
- Effektivitet: op til 104 lm/W
- Farvegengivelse: RA 80
- Optik: VAR-PC, PC-LIN-SAT
- IP/IK klasse: IP20/IK02
- Mulighed for DALI-dæmpning (PSD)

## Fordele

- Almen belysning - udskiftning af konventionelle TL-D- og TL-5-lysstofrørsarmaturer
- 3,3 gange længere levetid, i forhold til konventionel belysning
- Slankt design og højde < 40 mm
- Ophængningssæt fås til ophængning
- Office compliant (VAR-PC), beregnet til kontorbrug

## Anvendelsesområde

Almen belysning





# CoreLine wall-mounted

CoreLine  
.....  
LED-armaturer  
.....  
**Produktoversigt**  
.....



Electronic PL-C



**CoreLine wall-mounted**



## Systemeffekt

20 W  
40 W  
57 W

8 W  
18 W  
24 W

## Levetid

10.000 timer

50.000 timer  
(L70/B50)

## Tekniske egenskaber

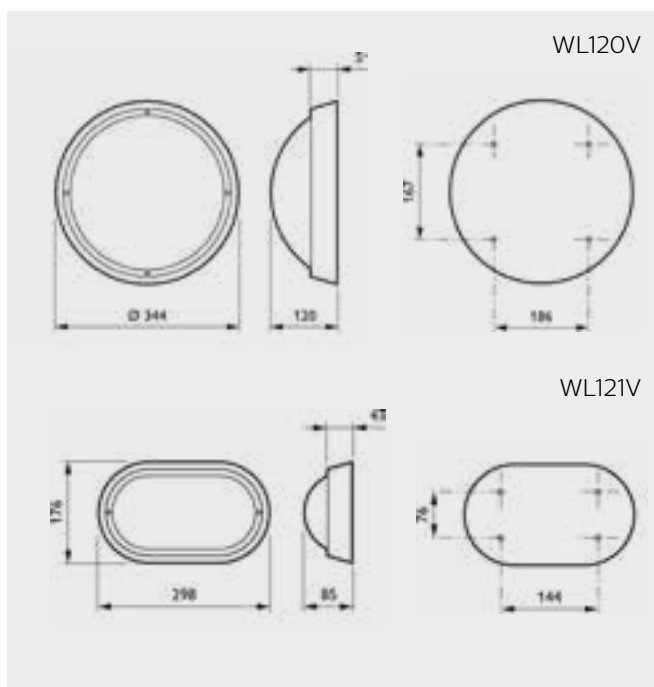
- Typer: WL120V (rund version), WL121V (oval version)
- Lumen: 500 lm (WL121V), 1.200, 1.600 lm (WL120V)
- Farvetemperatur: 3.000, 4.000 kelvin
- Effektivitet: Op til 67 lm/W
- Farvegengivelse: RA 80
- Optik: Polykarbonat
- IP/IK klasse: IP65/IK10
- Spredningsvinkel: 120°
- Farver: Hvid, antracitgrå
- Mulighed for indbygget bevægelsessensor (MDU)

## Fordele

- Almen belysning - erstatning for konventionelle vægmonterede armaturer
- 5 gange længere levetid, i forhold til konventionel belysning
- Kan dæmpes

## Anvendelsesområde

Korridorer / trapper / offentligt tilgængelige indgangsarealer / badeværelser / nødudgange / parkeringshuse / sikkerhedsbelysning udendørs



# CoreLine batten



TL-D



CoreLine batten



## Systemeffekt

45 W  
90 W

20 W  
40 W

## Levetid

15.000 timer

50.000 timer  
(L70/B50)

## Tekniske egenskaber

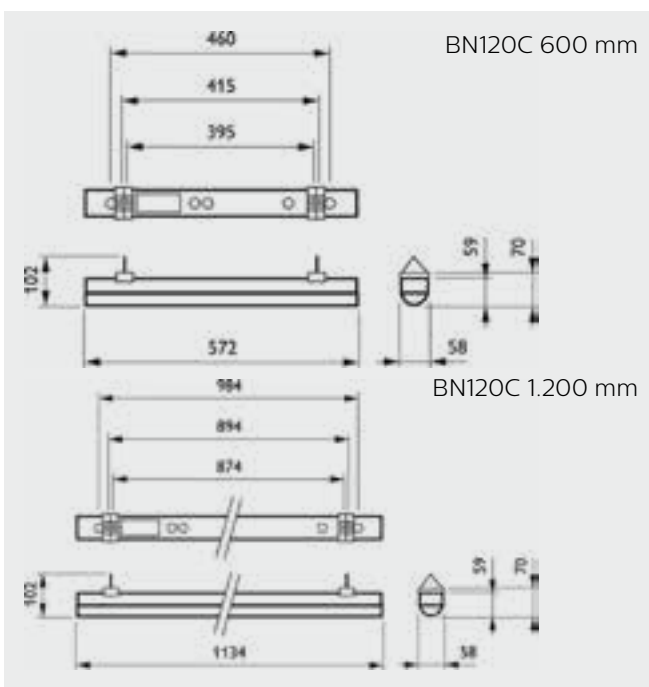
- Typer: BN120C (internt push-in stik), 600 mm, 1.200 mm
- Lumen: 1.900, 3.800 lm
- Farvetemperatur: 3.000, 4.000 kelvin
- Effektivitet: 95 lm/W
- Farvegengivelse: RA 80
- Optik: Matteret polykarbonat
- IP/IK klasse: IP20/IK02
- Spredningsvinkel: 55°

## Fordele

- Almen belysning - udskiftning af konventionelle TL-D-lysstofrørsarmaturer
- 3,3 gange længere levetid, i forhold til konventionel belysning
- Installationsfleksibilitet og længder som TL-D
- Fremragende effektivitet og lyskvalitet med matteret diffuser

## Anvendelsesområde

Almen belysning / lysrendebelysning



# CoreLine waterproof



CoreLine  
.....  
LED-armaturer  
.....  
**Produktoversigt**  
.....

Energi-  
besparelser  
på op til  
**50%**



TL-D



**CoreLine  
waterproof**



## Systemeffekt

2 x 18 W	17 W
1 x 36 W	20 W
2 x 36 W	38 W
1 x 58 W	29 W
2 x 58 W	57 W

## Levetid

15.000 timer	50.000 timer (L70/B50)
--------------	---------------------------

## Tekniske egenskaber

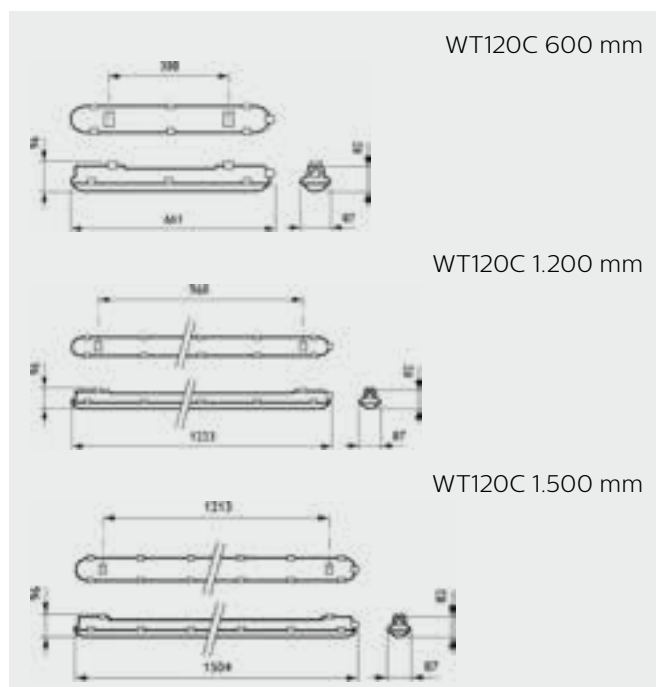
- Typer: WT120C - 600 mm, 1.200 mm, 1.500 mm
- Lumen: 1.800, 2.200, 3.400, 4.000, 6.000 lm
- Farvetemperatur: 4.000 kelvin
- Effektivitet: 105 lm/W
- Farvegengivelse: RA 80
- Optik: Polykarbonat, klar med indvendig struktur
- IP/IK klasse: IP65/IK08
- Spredningsvinkel: 60°
- Skal ikke rengøres indvendigt

## Fordele

- Industriel belysning - udskiftning af konventionelle TL-D- og TL-5-lysstofrørsarmaturer
- 3,3 gange længere levetid, i forhold til konventionel belysning
- Installationsfleksibilitet og længder som TL-D
- Fremragende effektivitet og elegant design
- Versionerne i 1.200 mm og 1.500 mm er med 3-faset gennemfortrådning (TW3)
- Alle længder er tilgængelige i version med DALI-dæmpning (PSD)

## Anvendelsesområde

Parkeringshuse / Lagerbygninger / almen belysning



# CoreLine highbay



HPI



CoreLine highbay



**Systemeffekt**

280 W  
430 W

85 W  
155 W

**Levetid**

10.000 timer

50.000 timer  
(L70/B50)

## Tekniske egenskaber

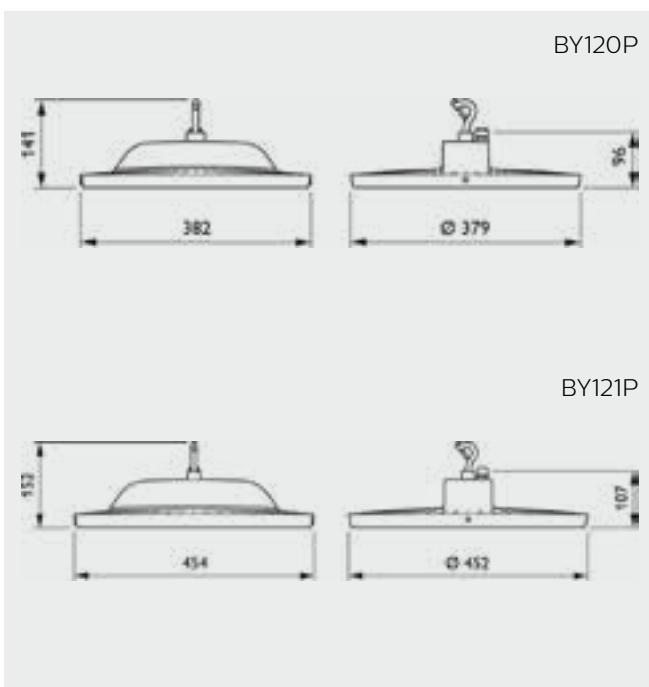
- Typer: BY120P (10.500 lm), BY121P (20.500 lm)
- Lumen: 10.500, 20.500 lm
- Farvetemperatur: 4.000 kelvin
- Effektivitet: 132 lm/W
- Farvegengivelse: RA 80
- Optik: Polykarbonat
- IP/IK klasse: IP65/IK08
- Spredningsvinkel: 2 x 50°
- Skal ikke rengøres indvendigt

## Fordele

- Industriel belysning - 1:1 udskiftning af konventionelle HPI-armaturer på 250 W og 400 W
- 5 gange længere levetid, i forhold til konventionel belysning
- Mindre vedligeholdelse
- Fremragende effektivitet og lyskvalitet - CRI ≥ 80
- Let at installere takket være monteringskrog og udvendigt IP65-stik
- Leveres også i version med DALI-dæmpning

## Anvendelsesområde

Lagerbygninger / industri / større haller / supermarkeder



# CoreLine trunking

CoreLine  
 .....  
 LED-armaturer  
 .....  
**Produktoversigt**  
 .....



TL-D EM



CoreLine trunking



**Systemeffekt**

140 W

62 W (1,7 m)  
124 W (3,4 m)

**Levetid**

15.000 timer

70.000 timer  
(L70/B50)

**Tekniske egenskaber**

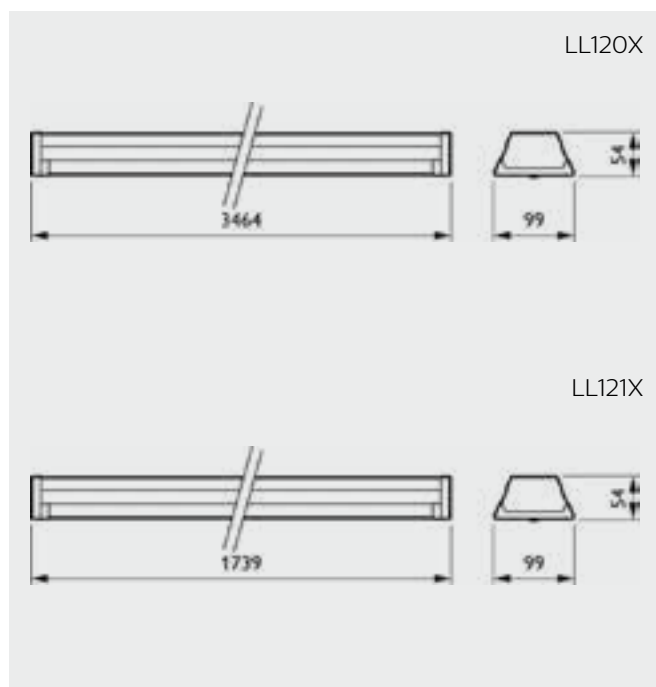
- Typer: LL121X (1,7 m), LL120X (3,4 m)
- Lumen: 8.000 (1,7 m), 16.000 (3,4 m) lm
- Farvetemperatur: 4.000 kelvin
- Effektivitet: op til 129 lm/W
- Farvegengivelse: RA 80
- Optik: Polykarbonat
- Optiktype: Smalstrående (NB), bredstrående (WB)
- IP/IK klasse: IP20/IK02
- Spredningsvinkel: 20° x 68° (NB), 88° x 94° (WB)
- Leveres med 3-faset gennemfortrådning (TW3)

**Fordele**

- Erstatning for konventionelle TL-D- og TL-5-lysstofrørsarmaturer
- 3,6 gange længere levetid, i forhold til konventionel belysning
- Løsning med mindre vedligeholdelse
- God lyskvalitet med højt lysudbytte til krævende anvendelsesområder
- Kan sammenbygges til lysbånd, påbygning eller nedhængning
- Leveres i KIT version. Komplet armatur med ophæng.

**Anvendelsesområde**

Supermarkeder / lagerbygninger / produktionsområder



# CoreLine tempo



## HID



## CoreLine tempo



### Systemeffekt

84 W  
180 W  
300 W

38 W  
80 W  
120 W

### Levetid

20.000 timer

50.000 timer  
(L80/B10)

### Tekniske egenskaber

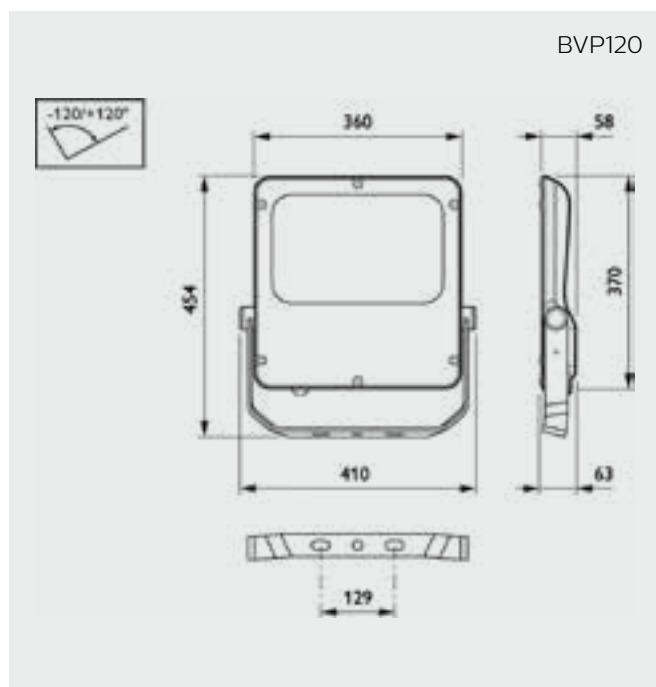
- Typer: BVP110, BVP120, BVP130
- Lumen: 4.200, 8.000, 12.000, 16.500, 21.600, 26.800 lm
- Farvetemperatur: 4.000 kelvin
- Effektivitet: Op til 120 lm/W
- Farvegengivelse: 70 CRI
- Optik: Glas
- Optiktype: Symmetrisk (S), asymmetrisk (A)
- IP/IK klasse: IP65/IK08

### Fordele

- Komplet erstatning af konventionelle projektører op til 400 W med tilsvarende LED projektører
- Øjeblikkeligt lys og lang levetid
- Høj kvalitet: vibrationssikkert, robust armaturhus i formstøbt aluminium, der beskytter selv ved høje vindstyrker

### Anvendelsesområde

Generel udendørs belysning /  
områdebelysning / industriområder /  
skilte / parkeringspladser / bygningsfacader



# Nu i flere størrelser

Fra efteråret 2016 har du mulighed for at vælge den bedst egnede CoreLine tempo-projektørbelysning til et given anvendelsesområde, f.eks. sportsanlæg, bygningsfacader, skilte, landskaber, sikkerhed og komfortbelysning.

Tempo-serien fås med både højeffektiv asymmetrisk og symmetrisk optik (LOR > 0,89). Hele serien er nem at installere takketvære det U-formede universalmonteringsbeslag og det udvendige 3-polede IP65-stik.



## CoreLine tempo lille

Opgradering til den traditionelle 70 W HID

4,2 klm (system-lysstrøm)

## CoreLine tempo medium

Opgradering fra den traditionelle 150 W HID

4, 8 og 12 klm (system-lysstrøm)



## CoreLine tempo stor

Opgradering til den traditionelle HID op til 400 HPI-T

16, 21 og 26 klm (system-lysstrøm)



Projekt

Sanistål: Taulov Centrallager

Beliggenhed

Prinsessens Kvarter 5,  
7000 Fredericia

Anvendte arkitekturet

636 stk. CoreLine highbay





“

De nye armaturer har ført til et langt lavere energiforbrug, som blandt andet har gjort, at vi kan nå vores ambitiøse målsætninger på området.

**Og så har vi ikke længere nogen lyskilder, der indeholder kviksølv.”**

### Baggrunden

Med syv hektiske vognspor med ind- og udadgående transport 24 timer i døgnet i Nordeuropas mest moderne stållager og Danmarks største stålhal er arbejdssikkerhed noget, der prioriteres højt hos Sanistål. “Med mange medarbejdere, der arbejder om natten, har vi behov for god, kraftig belysning. Vores syv år gamle armaturer gav et gulligt, dunkelt lys – specielt når mørket faldt på. Det gav især udfordringer for vores natarbejdere,” siger Dan Allan Nielsen, fabrikschef i Sanistål. Men det var ikke kun arbejdssikkerheden, Dan Allan Nielsen gerne ville forbedre på det store lager. Sanistål har også grønne ambitioner, og med 42.000 m<sup>2</sup> lager, der svarer til seks fodboldbaner, bruger Saniståls centrallager i Taulov meget strøm. “Vi har i vores CSR-strategi en målsætning om at reducere vores elforbrug med 5% inden udgangen af 2016 og hermed bidrage til at reducere CO<sub>2</sub>-udledningen fra elproduktionen. Med 636 armaturer og 24 brændetimer i døgnet kunne vi regne ud, at et nyt miljørigtigt belysningsanlæg ville kunne ses i vores CO<sub>2</sub>-regnskab,” siger Dan Allan Nielsen.

### Projektet

Alt lys i den store hal, i alt 636 armaturer, blev udskiftet til Philips' CoreLine highbay LED-armaturer, der har en levetid på 50.000 brændetimer mod de tidligere 12.000 timer. “Vi ønskede en moderne løsning, der imødekom vores ønske om et kraftigt, dagslyslignende lys, og som samtidig ikke skulle skiftes og serviceres så ofte. Da vores hal er så stor og komplekst opbygget, er det en besværlig og bekostelig affære at udskifte lyskilder,” siger Dan Allan Nielsen. Det nye lys reguleres i zoner, hvilket betyder, at Sanistål

ikke behøver at have lys i hele lageret, hvis der kun er aktivitet i en bestemt del af hallen samt ved et højt dagslysfald. CoreLine highbay LED armaturerne giver desuden 100 procent lys, når de tændes, i modsætning til de tidligere lyskilder, som havde en opvarmningstid. For Dan Allan Nielsen var timingen for investeringen i det nye lys baseret på Saniståls grønne målsætninger og i høj grad også på de økonomiske fordele. “LED-teknologi er billigere end nogensinde, og Philips' beregninger, som viste en tilbagebetalingstid på to et halvt år, gjorde beslutningen nemmere for os,” siger Dan Allan Nielsen.”

### Fordelene

Saniståls centrallager i Taulov udleder nu 333.100 kg mindre CO<sub>2</sub> hvert år, eller hvad der svarer til 215 gennemsnitfamiliers årlige strømforbrug. Det sikrer blandt andet, at Sanistål vil kunne nå sin målsætning om at reducere CO<sub>2</sub>-udledningen relateret til energiforbruget på Saniståls centrallager med fem procent inden udgangen af 2016. Det nye lys kommer også til at kunne mærkes på økonomien, da de 636 nye CoreLine highbay LED armaturerne bruger 940.000 kWh mindre om året – og med en kWh-pris på cirka en krone, kommer den nye belysning til at spare Sanistål for mange millioner kroner i fremtiden. Dertil kommer også den øgede arbejdsglæde, som Dan Allan Nielsen allerede få måneder efter opsætningen kan berette om: “Nogle medarbejdere var bekymrede for problemer med blænding af det nye lys, men de bekymringer er gjort til skamme. Der har været stor tilfredshed med både lysets styrke og farve blandt medarbejderne,” siger Dan Allan Nielsen.

# Oversigt over lysstyring

## Tilstedeværelsessensor

### OccuSwitch LRM1040 Vægsensor



#### Fordele

- **Yderligere energibesparelse på op til 70%**
- Dagslysreguleringssensor forhindrer, at lyset tændes, hvis mængden af dagslys er tilstrækkelig
- Levetid på op til 20 år
- Øget installationslevetid - lyset slukkes, når der ikke er behov for det
- Mulighed for væg- og loftsmontering
- IP54

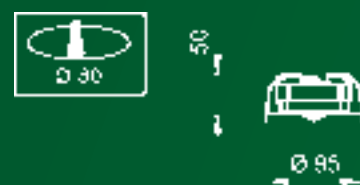


### OccuSwitch LRM1070 Basis



#### Fordele

- **Yderligere energibesparelse på op til 30%**
- Lille og diskret sensor - registrerer små bevægelser
- Øget installationslevetid - lyset slukkes, når der ikke er behov for det
- Kan anvendes til fasefordeling af installation

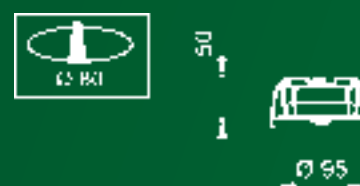


### OccuSwitch LRM1080 Avanceret



#### Fordele

- **Yderligere energibesparelse på op til 30%**
- Lille og diskret sensor - registrerer små bevægelser
- Øget installationslevetid - lyset slukkes, når der ikke er behov for det
- Kan anvendes til fasefordeling af installation



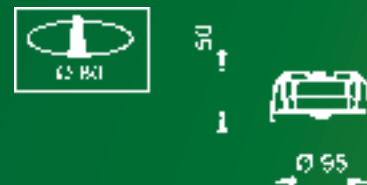
# DALI-sensorer

## OccuSwitch DALI LRM2070 Basis



### Fordele

- **Yderligere energibesparelse på op til 75%**
- Kombineret sensor og kontroller til bevægelse, dagslys og lokal overstyring.
- Kan styre op til 15 enheder med DALI-spoler

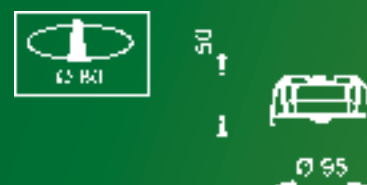


## OccuSwitch DALI LRM2080 Avanceret



### Fordele

- **Yderligere energibesparelse på op til 75%**
- Kombineret sensor og kontroller til bevægelse, dagslys og lokal overstyring.
- Kan styre op til 15 enheder med DALI-spoler



## OccuSwitch DALI LRM8118 Udvidelsessensor



### Fordele

- Udvidelsessensor til OccuSwitch DALI sensor til udvidelse af registreringsområde



Produkt navn	Produkttype	Produktbeskrivelse	EAN-kode
LRM1040	Tilstedeværelsessensor	OccuSwitch LRM1040 Vægsensor	8718291225737
LRM1070	Tilstedeværelsessensor	OccuSwitch LRM1070 Basis	8711559731384
LRM1080	Tilstedeværelsessensor	OccuSwitch LRM1080 Avanceret	8711559731407
LRM2070	DALI-sensor	OccuSwitch DALI LRM2070 Basis	8711559732305
LRM2080	DALI-sensor	OccuSwitch DALI LRM2080 Avanceret	8711559732343
LRM8118	DALI-sensor	OccuSwitch DALI LRM8118 Udvidelsessensor	8711559730783



**Projekt**

Fleggaard grænsebutik

**Sted**

Harrislee, Tyskland

**Kunde**

Jan Ringive, butikschef

**Philips' belysningsløsning**

CoreLine





“  
Vi er rigtig glade  
for den nye belysning.  
Den giver både  
**god lyskvalitet  
i butikken og store  
energibesparelser.**”

### Baggrunden

Fleggaard er en af Danmarks største privatejede koncerner og driver blandt andet otte store grænsebutikker i den nordligste del af Tyskland - lige over grænsen. En af dem er den 2.500 m<sup>2</sup> store butik i Harrislee, som i slutningen af 2014 fik ny belysning. Butikschef Jan Ringive fortæller: “På el-området samarbejder Fleggaard med el-installatør Peter Bindzus, som foreslog, at vi i Harrislee udskiftede den gamle rørbelysning med LED-belysning. Da vi havde set beregningerne på besparelser i elforbrug og vurderet den nye belysning, tog vi beslutningen. Den korte tilbagebetalingstid spillede en væsentlig rolle, men vi lagde også stor vægt på lysets kvalitet, for selvfølgelig skal vores kunder have præsenteret varerne bedst muligt.”

### Projektet

Philips CoreLine LED-armaturer er udviklet til almen indendørsbelysning. Armaturerne fås i forskellige modeller, og hos Fleggaard har man valgt Recessed-udgaven, som er indbygget i loftet. El-installatør Peter Bindzus fortæller: “Vi kendte produktet fra et andet projekt, hvor vi havde fået gode tilbagemeldinger fra kunden. Vores erfaringer med Philips spillede også ind, da vi anbefalede Fleggaard løsningen med CoreLine. Vi ved, at Philips altid bakker op, hvis der sker noget

uforudset. Det er et spørgsmål om kvalitet, både når det drejer sig om produkter og samarbejde.” Undervejs i projektet skete der flere ændringer. “Lyskvaliteten er meget vigtig for os, så vi valgte at få monteret omkring 100 ekstra armaturer i forhold til det oprindelige oplæg,” siger Jan Ringive. “Desuden fik vi sat spots op i ferskvareafdelingen og på bagvæggen i vinafdelingen. Resultatet er virkelig godt, og vi er meget tilfredse med det.”

### Fordelene

CoreLine-armaturerne har en væsentlig længere levetid end de gamle lysrør, og der er således kalkuleret med at udskifte armaturerne efter fem år. Den forøgede levetid sparer udgifter til vedligeholdelse og udskiftning af lysrør, og sammen med det lave energiforbrug betyder det, at udskiftningen af belysningen er tjent hjem på 2 år og 7 måneder. De nye armaturer er også enkle at arbejde med. “Vores elektrikere har kun givet positive tilbagemeldinger om håndteringen af CoreLine,” fortæller Peter Bindzus. Hvordan har kunder og medarbejdere så taget imod den nye belysning hos Fleggaard i Harrislee? “Vi har stort set ikke fået reaktioner - hverken positive eller negative,” siger Jan Ringive. “Det tager vi som gode tegn, for det er jo ikke belysningen, man skal lægge mærke til. Det er alle vores varer.”

# Pakkeløsninger

Takket være indførelsen af LED-teknologi er belysningsbranchen nu også kommet ind i det 21. århundrede. LED-lyskilder og -armaturer udmærker sig ved et meget lavere energiforbrug og meget længere levetid end traditionelle armaturer. Som digital lyskilde byder LED desuden på mange nye muligheder i forhold til intelligent belysning.

## **Den helt rigtige kombination**

For at gøre det lettere for installatører at udnytte LED-løsningernes tekniske og kommercielle potentiale fuldt ud tilbyder Philips en række virtuelle "pakkeløsninger". Pakkeløsningerne er baseret på erfaringer fra den virkelige verden inden for områder, hvor det er særligt vigtigt med den helt rigtige kombination af LED-armaturer eller af armaturer og lysstyringsystemer. Da de fleste elementer indgår i den populære CoreLine-serie, er der garanti for kompatibilitet, og enkel installation.

Læs mere pakkeløsningerne på [www.philips.dk/coreline](http://www.philips.dk/coreline)

## Kontor

CoreLine VAR-PC recessed LED34S  
& bevægelsessensor LRM1080



Energi-  
besparelser  
på op til  
**65%**

## Kontor med DALI

CoreLine panel Office Compliant LED34S  
og DALI-sensor LRM2080



Energi-  
besparelser  
på op til  
**75%**

## Gangareal

CoreLine downlight LED20S  
& bevægelsessensor LRM1080



Energi-  
besparelser  
på op til  
**75%**

## Industri

CoreLine waterproof LED60S  
& bevægelsessensor LRM1040



Energi-  
besparelser  
på op til  
**65%**

## Parkeringsanlæg

CoreLine waterproof LED40S  
& bevægelsessensor LRM1040



Energi-  
besparelser  
på op til  
**80%**

## Depotrum

CoreLine batten LED38S  
& bevægelsessensor LRM1080



Energi-  
besparelser  
på op til  
**70%**



**Projekt**  
PostNord Danmark

**Sted**  
Postbygning PostNord,  
Dannebrogsgade 2, Odense

**Anvendte armaturer**  
CoreLine waterproof,  
CoreLine trunking,  
CoreView panel  
og CoreLine recessed

**Philips' belysningsløsning**  
100% inden- og udendørs  
LED-belysning





“

Projektet bidrager til,  
at vi frem til 2020  
**kan reducere vores samlede  
CO<sub>2</sub>-udledning med 40%**  
i forhold til 2009.”

## Baggrunden

PostNord har et miljømål, der frem til 2020 vil reducere virksomhedens samlede CO<sub>2</sub>-udledning med 40% i forhold til 2009.

PostNord Danmark gennemførte i 2012 en grøn adfærdskampagne i hele organisationen, hvilket medførte energibesparelser på 19,6%. Projektleder Henrik Seemann, PostNord Danmark, fortæller: “I nogle af vores bygninger var der oplagte tekniske muligheder for at spare endnu mere. Derfor søgte vi Klimafonden i PostNord om midler til at gennemføre energirenoveringer, der ville reducere energiforbruget og -udledningen yderligere.”

Det aktuelle projekt omfatter i alt 15 af PostNord Danmarks bygninger på ca. 3.000 - ca. 20.000 m<sup>2</sup>, hvor der især er sat fokus på energiforbruget til belysningen.

## Udfordringen

Planlægningsarbejdet begyndte i sommeren 2013 og bestod bl.a. af en omfattende kortlægning af bygninger, lokaler, funktioner, belysningsbehov m.v., som resulterede i et “Belysningskatalog”, der har været et vigtigt redskab

i projektstyringen og defineret en standard for de involverede, herunder elentreprenøren Eltel og Philips.

PostNord Danmark har selv fungeret som rådgiver for projektet. “Vi skal hele tiden være opdateret om nye løsninger og produkter,” siger projektleder Henrik Seemann. “Og da vi allerede havde udført det grundlæggende arbejde, valgte vi at spare en ekstern rådgiver og i stedet bruge penge på at spare endnu mere CO<sub>2</sub>.”

Første del af energirenoveringen omfatter PostNord Danmarks 20.670 m<sup>2</sup> store distributionscenter i Odense. Arbejdet med at udskifte den gamle belysning med LED-lys er foregået uden, det har berørt den daglige drift. “Medarbejderne har hele tiden vidst, hvad der skulle ske,” fortæller postmester Mette Gøhns, der er ansvarlig for centrets pakkedistribution. “Opsætningen af de nye armaturer har ikke generet vores arbejde, som har fungeret fint undervejs.”

## Belysningsløsningen

Da PostNord Danmark planlagde belysningsrenoveringen, kiggede man i begyndelsen på traditionel lysteknologi. “Men efter sommeren







2013 skete der for alvor noget med kvalitet og pris på LED,” siger Henrik Seemann.

“Det gjorde en total LED-løsning meget interessant, og vi undersøgte flere leverandørmuligheder. Valget faldt på Philips og Eltel primært på grund af produktsortimentet og priserne.” Der blev udvalgt i alt 15 Philips-armaturer til det samlede projekt. Blandt disse armaturer vælges de bedst egnede til de enkelte bygninger og lokaler, så belysningen optimeres i forhold til arbejdsopgaver og funktioner.







## Fordelene

“Medarbejderne siger, at lyset er blevet meget bedre - og at der er mere af det,” siger postmester Mette Gøhns. “Lysets regelmæssighed er også klart forbedret,” fortæller bygningskonsulent Jakob Hovgaard Kaiser, PostNord Danmark. “Og her i Odense har vi beregnet en årlig besparelse på ca. 300.000 kWh, eller omkring 500.000 kroner. Det bidrager væsentligt til vores CO<sub>2</sub>-mål - og med en tilbage-betalingstid på 2,5 år er det samtidig en rigtig god investering.”

# Oversigt over produkter




CoreLine	Watt	Levetid (timer)	Lys-strøm	Farve-temp.	RA	Produktbeskrivelse	Liste-pris	EAN-kode
<b>CoreLine downlight Gen3</b> 	11 W	50.000	1.100 lm	3.000 K	≥ 80	DN130B LED10S/830 PSED-E II HVID	660 Kr.	<a href="#">8718696852231</a>
	11 W	50.000	1.100 lm	4.000 K	≥ 80	DN130B LED10S/840 PSED-E II HVID	660 Kr.	<a href="#">8718696852705</a>
	22 W	50.000	2.100 lm	3.000 K	≥ 80	DN130B LED20S/830 PSED-E II HVID	740 Kr.	<a href="#">8718696852255</a>
	22 W	50.000	2.100 lm	4.000 K	≥ 80	DN130B LED20S/840 PSED-E II HVID	740 Kr.	<a href="#">8718696852729</a>
	11 W	50.000	1.100 lm	3.000 K	≥ 80	DN130B LED10S/830 PSU P16 HVID	420 Kr.	<a href="#">8718696852224</a>
	11 W	50.000	1.100 lm	4.000 K	≥ 80	DN130B LED10S/840 PSU P16 HVID	420 Kr.	<a href="#">8718696852699</a>
	22 W	50.000	2.100 lm	3.000 K	≥ 80	DN130B LED20S/830 PSU P16 HVID	500 Kr.	<a href="#">8718696852248</a>
	22 W	50.000	2.100 lm	4.000 K	≥ 80	DN130B LED20S/840 PSU P16 HVID	500 Kr.	<a href="#">8718696852712</a>
<b>CoreLine Downlight Slim</b> 	13 W	50.000	1.000 lm	3.000 K	≥ 80	DN135B LED10S/830 PSU II HVID INDBYGNING	360 Kr.	<a href="#">8718696070420</a>
	13 W	50.000	1.000 lm	4.000 K	≥ 80	DN135B LED10S/840 PSU II HVID INDBYGNING	360 Kr.	<a href="#">8718696070437</a>
	28 W	50.000	2.000 lm	3.000 K	≥ 80	DN135B LED20S/830 PSU II HVID INDBYGNING	420 Kr.	<a href="#">8718696070444</a>
	28 W	50.000	2.000 lm	4.000 K	≥ 80	DN135B LED20S/840 PSU II HVID INDBYGNING	420 Kr.	<a href="#">8718696070451</a>
	13 W	50.000	1.000 lm	3.000 K	≥ 80	DN135C LED10S/830 PSU II HVID PÅBYGNING	390 Kr.	<a href="#">8718696070468</a>
	13 W	50.000	1.000 lm	4.000 K	≥ 80	DN135C LED10S/840 PSU II HVID PÅBYGNING	390 Kr.	<a href="#">8718696070475</a>
	28 W	50.000	2.000 lm	3.000 K	≥ 80	DN135C LED20S/830 PSU II HVID PÅBYGNING	450 Kr.	<a href="#">8718696070482</a>
	28 W	50.000	2.000 lm	4.000 K	≥ 80	DN135C LED20S/840 PSU II HVID PÅBYGNING	450 Kr.	<a href="#">8718696070499</a>
<b>CoreLine recessed 60x60</b> 	23,5 W	50.000	2.700 lm	3.000 K	≥ 80	RC120B LED27S/830 PSD W60L60 VAR-PC (OC)	1.096 Kr.	<a href="#">8718291266570</a>
	22,5 W	50.000	2.700 lm	4.000 K	≥ 80	RC120B LED27S/840 PSD W60L60 VAR-PC (OC)	1.096 Kr.	<a href="#">8718291266495</a>
	30 W	50.000	3.400 lm	3.000 K	≥ 80	RC120B LED34S/830 PSD W60L60 VAR-PC (OC)	1.166 Kr.	<a href="#">8718291266563</a>
	30 W	50.000	3.400 lm	4.000 K	≥ 80	RC120B LED34S/840 PSD W60L60 VAR-PC (OC)	1.166 Kr.	<a href="#">8718291266488</a>
	38,5 W	50.000	3.700 lm	3.000 K	≥ 80	RC120B LED37S/830 PSD W60L60	1.032 Kr.	<a href="#">8718291268260</a>
	33,5W	50.000	3.700 lm	4.000 K	≥ 80	RC120B LED37S/840 PSD W60L60	1.032 Kr.	<a href="#">8718291268185</a>
	30 W	50.000	2.700 lm	4.000 K	≥ 80	RC120B LED27S/840 PSU W60L60	700 Kr.	<a href="#">8717943897568</a>
	40 W	50.000	3.700 lm	3.000 K	≥ 80	RC120B LED37S/830 PSU W60L60	832 Kr.	<a href="#">8718291268109</a>
	40 W	50.000	3.700 lm	4.000 K	≥ 80	RC120B LED37S/840 PSU W60L60	832 Kr.	<a href="#">8717943897551</a>
	<b>CoreLine recessed 30x120</b> 	23,5 W	50.000	2.700 lm	3.000 K	≥ 80	RC120B LED27S/830 PSD W30L120 VAR-PC (OC)	1.244 Kr.
22,5 W		50.000	2.700 lm	4.000 K	≥ 80	RC120B LED27S/840 PSD W30L120 VAR-PC (OC)	1.244 Kr.	<a href="#">8718291266518</a>
30 W		50.000	3.400 lm	3.000 K	≥ 80	RC120B LED34S/830 PSD W30L120 VAR-PC (OC)	1.300 Kr.	<a href="#">8718291266587</a>
29 W		50.000	3.400 lm	4.000 K	≥ 80	RC120B LED34S/840 PSD W30L120 VAR-PC (OC)	1.300 Kr.	<a href="#">8718291266501</a>
38,5 W		50.000	3.700 lm	3.000 K	≥ 80	RC120B LED37S/830 PSD W30L120	1.170 Kr.	<a href="#">8718291268284</a>
35,5 W		50.000	3.700 lm	4.000 K	≥ 80	RC120B LED37S/840 PSD W30L120	1.170 Kr.	<a href="#">8718291268208</a>
30 W		50.000	2.700 lm	4.000 K	≥ 80	RC120B LED27S/840 PSU W30L120	740 Kr.	<a href="#">8717943897582</a>
40 W		50.000	3.700 lm	3.000 K	≥ 80	RC120B LED37S/830 PSU W30L120	938 Kr.	<a href="#">8718291268123</a>
40 W		50.000	3.700 lm	4.000 K	≥ 80	RC120B LED37S/840 PSU W30L120	932 Kr.	<a href="#">8717943897575</a>
<b>CoreLine panel 60x60</b> 		41 W	50.000	3.400 lm	3.000 K	≥ 80	RC127V LED34S/830 PSD W60L60 OC	1.420 Kr.
	41 W	50.000	3.400 lm	4.000 K	≥ 80	RC127V LED34S/840 PSD W60L60 OC	1.420 Kr.	<a href="#">8718696070925</a>
	41 W	50.000	3.400 lm	3.000 K	≥ 80	RC127V LED34S/830 PSU W60L60 OC	1.060 Kr.	<a href="#">8718696070895</a>
	41 W	50.000	3.400 lm	4.000 K	≥ 80	RC127V LED34S/840 PSU W60L60 OC	1.060 Kr.	<a href="#">8718696070888</a>
	41 W	50.000	3.400 lm	3.000 K	≥ 80	RC125B LED34S/830 PSU W60L60 NOC	820 Kr.	<a href="#">8718696070321</a>
	41 W	50.000	3.400 lm	4.000 K	≥ 80	RC125B LED34S/840 PSU W60L60 NOC	820 Kr.	<a href="#">8718696070314</a>
	<b>CoreLine panel 30x120</b> 	41 W	50.000	3.400 lm	3.000 K	≥ 80	RC127V LED34S/830 PSD W30L120 OC	1.500 Kr.
41 W		50.000	3.400 lm	4.000 K	≥ 80	RC127V LED34S/840 PSD W30L120 OC	1.500 Kr.	<a href="#">8718696070949</a>
41 W		50.000	3.400 lm	3.000 K	≥ 80	RC127V LED34S/830 PSU W30L120 OC	1.120 Kr.	<a href="#">8718696070918</a>
41 W		50.000	3.400 lm	4.000 K	≥ 80	RC127V LED34S/840 PSU W30L120 OC	1.120 Kr.	<a href="#">8718696070901</a>
-		-	-	-	-	WIREOPHÆNG RC127Z SME-2-POLET HVID	330 Kr.	<a href="#">8718696070987</a>
-		-	-	-	-	WIREOPHÆNG RC127Z SME-4-POLET HVID	340 Kr.	<a href="#">8718696070994</a>

Klik på EAN-kode for at se online

CoreLine	Watt	Levetid (timer)	Lysstrøm	Farvetemp.	RA	Produktbeskrivelse	Listepris	EAN-kode
<b>CoreLine recessed spot</b> 	10 W	50.000	650 lm	2.700 k	≥ 93	RS141B LED6 32° 827 PSR PI6 HVID KIPBAR	280 Kr.	<a href="#">8718696069035</a>
	10 W	50.000	650 lm	3.000 K	≥ 93	RS141B LED6 32° 830 PSR PI6 HVID KIPBAR	280 Kr.	<a href="#">8718696069042</a>
	10 W	50.000	652 lm	4.000 K	≥ 93	RS141B LED6 32° 840 PSR PI6 HVID KIPBAR	280 Kr.	<a href="#">8718696069059</a>
	10 W	50.000	653 lm	2.700 k	≥ 93	RS141B LED6 32° 827 PSR PI6 ALU KIPBAR	280 Kr.	<a href="#">8718696069066</a>
	10 W	50.000	654 lm	3.000 K	≥ 93	RS141B LED6 32° 830 PSR PI6 ALU KIPBAR	280 Kr.	<a href="#">8718696069073</a>
	10 W	50.000	655 lm	4.000 K	≥ 93	RS141B LED6 32° 840 PSR PI6 ALU KIPBAR	280 Kr.	<a href="#">8718696069080</a>
<b>CoreLine projector</b> 	11 W	30.000	800 lm	3.000 K	≥ 80	ST120T LED8S 24° 830 PSU SORT	420 Kr.	<a href="#">8718696069424</a>
	11 W	30.000	800 lm	4.000 K	≥ 80	ST120T LED8S 24° 840 PSU SORT	420 Kr.	<a href="#">8718696069431</a>
	11 W	30.000	800 lm	3.000 K	≥ 80	ST120T LED24S 24° 830 PSU SORT	540 Kr.	<a href="#">8718696069462</a>
	11 W	30.000	800 lm	4.000 K	≥ 80	ST120T LED24S 24° 840 PSU SORT	540 Kr.	<a href="#">8718696069479</a>
	33 W	30.000	2.400 lm	3.000 K	≥ 80	ST120C LED8S 24° 830 PSU SORT	420 Kr.	<a href="#">8718696069448</a>
	33 W	30.000	2.400 lm	4.000 K	≥ 80	ST120C LED8S 24° 840 PSU SORT	420 Kr.	<a href="#">8718696069455</a>
	33 W	30.000	2.400 lm	3.000 K	≥ 80	ST120C LED24S 24° 830 PSU SORT	540 Kr.	<a href="#">8718696069486</a>
	33 W	30.000	2.400 lm	4.000 K	≥ 80	ST120C LED24S 24° 840 PSU SORT	540 Kr.	<a href="#">8718696069493</a>
<b>CoreLine surface mounted 60X60</b> 	23,5 W	50.000	2.700 lm	3.000 K	≥ 80	SM120V LED27S/830 PSD W60L60 VAR-PC (OC)	1.280 Kr.	<a href="#">8718291266617</a>
	22,5 W	50.000	2.700 lm	4.000 K	≥ 80	SM120V LED27S/840 PSD W60L60 VAR-PC (OC)	1.280 Kr.	<a href="#">8718291266532</a>
	30 W	50.000	3.400 lm	3.000 K	≥ 80	SM120V LED34S/830 PSD W60L60 VAR-PC (OC)	1.360 Kr.	<a href="#">8718291266600</a>
	29 W	50.000	3.400 lm	4.000 K	≥ 80	SM120V LED34S/840 PSD W60L60 VAR-PC (OC)	1.360 Kr.	<a href="#">8718291266525</a>
	30 W	50.000	2.700 lm	3.000 K	≥ 80	SM120V LED27S/840 PSU W60L60	900 Kr.	<a href="#">8717943897605</a>
	40 W	50.000	2.700 lm	4.000 K	≥ 80	SM120V LED37S/840 PSU W60L60	1.052 Kr.	<a href="#">8717943897599</a>
<b>CoreLine surface mounted 20x120</b> 	23,5 W	50.000	2.700 lm	3.000 K	≥ 80	SM120V LED27S/830 PSD W20L120 VAR-PC (OC)	1.280 Kr.	<a href="#">8718291266631</a>
	22,5 W	50.000	2.700 lm	4.000 K	≥ 80	SM120V LED27S/840 PSD W20L120 VAR-PC (OC)	1.280 Kr.	<a href="#">8718291266556</a>
	30 W	50.000	3.400 lm	3.000 K	≥ 80	SM120V LED34S/830 PSD W20L120 VAR-PC (OC)	1.362 Kr.	<a href="#">8718291266624</a>
	29 W	50.000	3.400 lm	4.000 K	≥ 80	SM120V LED34S/840 PSD W20L120 VAR-PC (OC)	1.362 Kr.	<a href="#">8718291266549</a>
	38,5 W	50.000	3.700 lm	3.000 K	≥ 80	SM120V LED37S/830 PSD W20L120	1.286 Kr.	<a href="#">8718291268321</a>
	31 W	50.000	2.700 lm	4.000 K	≥ 80	SM120V LED27S/840 PSU W20L120	866 Kr.	<a href="#">8717943897629</a>
	40 W	50.000	3.700 lm	3.000 K	≥ 80	SM120V LED37S/830 PSU W20L120	1.046 Kr.	<a href="#">8718291268161</a>
	40 W	50.000	3.700 lm	4.000 K	≥ 80	SM120V LED37S/840 PSU W20L120	1.046 Kr.	<a href="#">8717943897612</a>
	-	-	-	-	-	WIREOPHÆNG 3-pol. SM120Z SME-3	454 Kr.	<a href="#">8717943897636</a>
	-	-	-	-	-	WIREOPHÆNG 5-pol. SM120Z SME-5	494 Kr.	<a href="#">8718291265948</a>
<b>CoreLine wall-mounted</b> 	18 W	50.000	1.200 lm	3.000 K	≥ 80	WL120V LED12S/830 PSR HVID	758 Kr.	<a href="#">8718696066416</a>
	18 W	50.000	1.200 lm	4.000 K	≥ 80	WL120V LED12S/840 PSR HVID	758 Kr.	<a href="#">8718696066355</a>
	24 W	50.000	1.600 lm	3.000 K	≥ 80	WL120V LED16S/830 PSR HVID	896 Kr.	<a href="#">8718696066393</a>
	24 W	50.000	1.600 lm	4.000 K	≥ 80	WL120V LED16S/840 PSR HVID	794 Kr.	<a href="#">8718696066331</a>
	18 W	50.000	1.200 lm	3.000 K	≥ 80	WL120V LED12S/830 PSR MDU HVID	1.252 Kr.	<a href="#">8718696240991</a>
	18 W	50.000	1.200 lm	4.000 K	≥ 80	WL120V LED12S/840 PSR MDU HVID	1.252 Kr.	<a href="#">8718696241059</a>
	24 W	50.000	1.600 lm	3.000 K	≥ 80	WL120V LED16S/830 PSR MDU HVID	1.284 Kr.	<a href="#">8718696241110</a>
	24 W	50.000	1.600 lm	4.000 K	≥ 80	WL120V LED16S/840 PSR MDU HVID	1.284 Kr.	<a href="#">8718696241172</a>
	8 W	50.000	500 lm	3.000 K	≥ 80	WL121V LED5S/830 PSR HVID	517 Kr.	<a href="#">8718696066430</a>
	8 W	50.000	500 lm	4.000 K	≥ 80	WL121V LED5S/830 PSR MDU HVID	1.052 Kr.	<a href="#">8718696240915</a>
<b>CoreLine batten</b> 	20 W	50.000	2.000 lm	3.000 K	≥ 80	BN120C LED20S/830 PSU L600	715 Kr.	<a href="#">8710163300702</a>
	20 W	50.000	2.000 lm	4.000 K	≥ 80	BN120C LED20S/840 PSU L600	711 Kr.	<a href="#">8710163300689</a>
	40 W	50.000	3.500 lm	3.000 K	≥ 80	BN120C LED35S/830 PSU L1200	939 Kr.	<a href="#">8710163300719</a>
	40 W	50.000	3.500 lm	4.000 K	≥ 80	BN120C LED38S/840 PSU L1200	931 Kr.	<a href="#">8710163300696</a>

Klik på EAN-kode for at se online

# Oversigt over produkter

CoreLine	Watt	Levetid (timer)	Lys-strøm	Farve-temp.	RA	Produktbeskrivelse	Liste-pris	EAN-kode
<b>CoreLine waterproof</b> 	17 W	50.000	1.800 lm	4.000 K	≥ 80	WT120C LED18S/840 PSU L600	518 Kr.	<a href="#">8718291840459</a>
	20 W	50.000	2.200 lm	4.000 K	≥ 80	WT120C LED22S/840 PSU TW3 L1200	766 Kr.	<a href="#">8718696916858</a>
	29 W	50.000	4.000 lm	4.000 K	≥ 80	WT120C LED40S/840 PSU TW3 L1200	744 Kr.	<a href="#">8718696916872</a>
	28 W	50.000	3.400 lm	4.000 K	≥ 80	WT120C LED34S/840 PSU TW3 L1500	924 Kr.	<a href="#">8718696916865</a>
	57 W	50.000	6.000 lm	4.000 K	≥ 80	WT120C LED60S/840 PSU TW3 L1500	936 Kr.	<a href="#">8718696916889</a>
	17 W	50.000	1.800 lm	4.000 K	≥ 80	WT120C LED18S/840 PSD L600	720 Kr.	<a href="#">8718696883068</a>
	20 W	50.000	2.200 lm	4.000 K	≥ 80	WT120C LED22S/840 PSD L1200	766 Kr.	<a href="#">8718696883075</a>
	28 W	50.000	4.000 lm	4.000 K	≥ 80	WT120C LED40S/840 PSD L1200	744 Kr.	<a href="#">8718696883099</a>
	29 W	50.000	3.400 lm	4.000 K	≥ 80	WT120C LED34S/840 PSD L1500	924 Kr.	<a href="#">8718696883082</a>
	57 W	50.000	6.000 lm	4.000 K	≥ 80	WT120C LED60S/840 PSD L1500	936 Kr.	<a href="#">8718696883105</a>
<b>CoreLine high-bay</b> 	85 W	50.000	10.500 lm	4.000 K	≥ 80	BY120P G3 LED105S/840 PSU WB GRÅ	3.000 Kr.	<a href="#">8710163301440</a>
	85 W	50.000	10.500 lm	4.000 K	≥ 80	BY120P G3 LED105S/840 PSD WB GRÅ	3.200 Kr.	<a href="#">8710163301464</a>
	155 W	50.000	20.500 lm	4.000 K	≥ 80	BY121P G3 LED205S/840 PSU WB GRÅ	3.600 Kr.	<a href="#">8710163301457</a>
	155 W	50.000	20.500 lm	4.000 K	≥ 80	BY121P G3 LED205S/840 PSD WB GRÅ	3.800 Kr.	<a href="#">8710163301471</a>
	-	-	-	-	-	BY120Z G3 MONTERINGSBESLAG	200 Kr.	<a href="#">8710163301488</a>
	-	-	-	-	-	BY121Z G3 MONTERINGSBESLAG	230 Kr.	<a href="#">8710163301495</a>
<b>CoreLine trunking</b> 	62 W	70.000	8.000 lm	4.000 K	≥ 80	LL121X LED80S/840 PSU WB TW3 SMB KIT HVID	1.318 Kr.	<a href="#">8718696323243</a>
	62 W	70.000	8.000 lm	4.000 K	≥ 80	LL121X LED80S/840 PSU NB TW3 SMB KIT HVID	1.324 Kr.	<a href="#">8718696323250</a>
	124 W	70.000	16.000 lm	4.000 K	≥ 80	LL120X LED160S/840 PSU WB TW3 SMB KIT HVID	2.288 Kr.	<a href="#">8718696323229</a>
	124 W	70.000	16.000 lm	4.000 K	≥ 80	LL120X LED160S/840 PSU NB TW3 SMB KIT HVID	2.302 Kr.	<a href="#">8718696323236</a>
<b>CoreLine tempo</b>	38 W	50.000	4.200 lm	4.000 K	≥ 70	BVP110 LED42/740 SYMMETRISK	1.475 Kr.	<a href="#">8710163306360</a>
	38 W	50.000	4.200 lm	4.000 K	≥ 70	BVP110 LED42/740 ASSYMETISK	1.475 Kr.	<a href="#">8710163306353</a>
	80 W	50.000	8.000 lm	4.000 K	≥ 70	BVP120 LED80/740 SYMMETRISK	2.970 Kr.	<a href="#">8710163295862</a>
	120 W	50.000	12.000 lm	4.000 K	≥ 70	BVP120 LED120/740 SYMMETRISK	3.710 Kr.	<a href="#">8710163295879</a>
	80 W	50.000	8.000 lm	4.000 K	≥ 70	BVP120 LED80/740 ASSYMETRISK	2.970 Kr.	<a href="#">8710163295893</a>
	120 W	50.000	12.000 lm	4.000 K	≥ 70	BVP120 LED120/740 ASSYMETRISK	3.710 Kr.	<a href="#">8710163295909</a>
	140 W	50.000	16.000 lm	4.000 K	≥ 70	BVP130 LED160/740 SYMMETRISK	3.870 Kr.	<a href="#">8718699096441</a>
	178 W	50.000	21.000 lm	4.000 K	≥ 70	BVP130 LED210/740 SYMMETRISK	4.590 Kr.	<a href="#">8718699096434</a>
	245 W	50.000	26.000 lm	4.000 K	≥ 70	BVP130 LED260/740 SYMMETRISK	5.310 Kr.	<a href="#">8718699096427</a>
	140 W	50.000	16.000 lm	4.000 K	≥ 70	BVP130 LED160/740 ASSYMETISK	3.870 Kr.	<a href="#">8718699096410</a>
	178 W	50.000	21.000 lm	4.000 K	≥ 70	BVP130 LED210/740 ASSYMETISK	4.590 Kr.	<a href="#">8718699096403</a>
	245 W	50.000	26.000 lm	4.000 K	≥ 70	BVP130 LED260/740 ASSYMETISK	5.310 Kr.	<a href="#">8718699096397</a>











Klik på EAN-kode for at se online

“

Du kan øge energibesparelserne med op til 70%, når du kombinerer et CoreLine armatur med lysstyring.”

# Oversigt over lysstyring

CoreLine  
.....  
LED-armaturer  
.....  
Oversigt over  
lysstyring  
.....

	Produktnavn	Listepris	EAN-kode
	OccuSwitch LRM1070 BASIS	480 Kr.	<a href="#">8711559731384</a>
	OccuSwitch LRM1080 AVANCERET	580 Kr	<a href="#">8711559731407</a>
	OccuSwitch LRM1040 VÆGSENSOR	225 Kr	<a href="#">8718291225737</a>
	OccuSwitch DALI LRM2070 BASIS	950 Kr	<a href="#">8711559732305</a>
	OccuSwitch DALI LRM2080 AVANCERET	1.150	<a href="#">8711559732343</a>
	OccuSwitch DALI LRM8118 UDVIDELSESENSOR	540 Kr	<a href="#">8711559730783</a>
	OccuSwitch DALI LRH2070 PÅBYGNINGSDÅSE	120 Kr	<a href="#">8711559732527</a>
	OccuSwitch DALI LRH8100 SENSOR M. PÅBYGNINGSDÅSE, UDVIDELSESENSOR	54 Kr	<a href="#">8711559519203</a>
	OccuSwitch DALI LCU2070 TRYKKNAP-INTERFACE	345 Kr	<a href="#">8727900870268</a>
	OccuSwitch DALI IRT9090 INFRARØD FJERNBETJENING	550 Kr	<a href="#">8718291747635</a>

Klik på EAN-kode  
for at se online

# CoreLine er kun begyndelsen

Philips CoreLine-serien er en førsteklasses serie af LED-armaturer, der fungerer problemfrit sammen med en række af vores sensorer. Men Philips tilbyder meget mere - på vores hjemmeside har vi et bredt udvalg af gratis værktøjer, der kan hjælpe dig med at få fuldt udbytte af vores produkter. Her finder du referenceprojekter, nyttige installationsvideoer og meget andet om vores CoreLine-produkter, som kan hjælpe dig med at udføre dit arbejde endnu bedre.



## CoreLine **App**

CoreLine-serien er blevet udvidet med LED-løsninger i høj kvalitet. Du kan nu nemt og bekvemt finde alle ordrekoder i den nye, praktiske CoreLine-app!

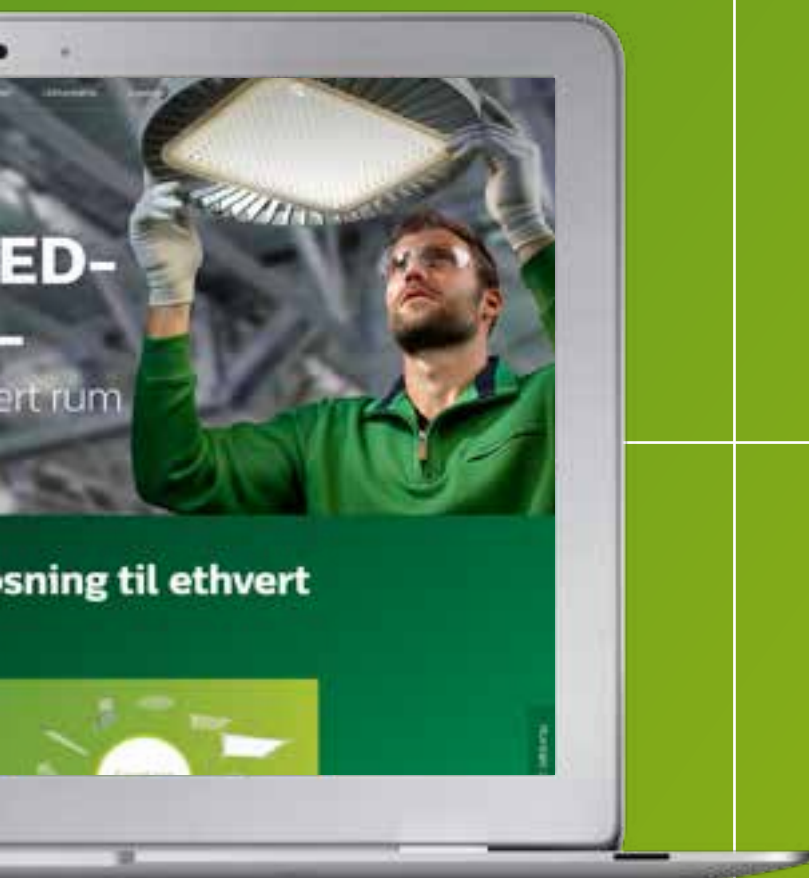


[philips.dk/coreline](https://philips.dk/coreline)



## Referenceprojekter

Er der nogen bedre måde at udforske nye belysningsløsninger på end ved at se, hvordan andre har brugt produkterne? Læs vores referenceprojekter, og få ny inspiration!



## Interaktiv rundtur

Tag på en 360° interaktiv rundtur for at se, hvordan CoreLine fungerer. Tag hele rundturen, eller vælg det produkt eller anvendelsesområde, du gerne vil se.



## Installations- videoer

Installationen af CoreLine-produkter går legende let med vores installationsvideoer. Se en vejledning, der trin for trin guider dig igennem hvert eneste produkt.



◀ Du kan hurtigt få yderligere oplysninger fra vores websted ved at scanne denne QR-kode.

