



PHILIPS

Copenhagen LED

Copenhagen LED

Copenhagen-armaturet blev udviklet i samarbejde med Københavns byplanlægning for at forbedre det æstetiske i byens belysning. Valget mellem både symmetrisk og asymmetrisk lysfordeling samt et bredt udvalg af lyskilder, herunder moderne LED-teknologi, gør Copenhagen LED til et yderst fleksibelt armatur.

Anvendelse: Beboelsesområder, mindre veje, fodgængerfelter og cykelstier

Karakteristika:

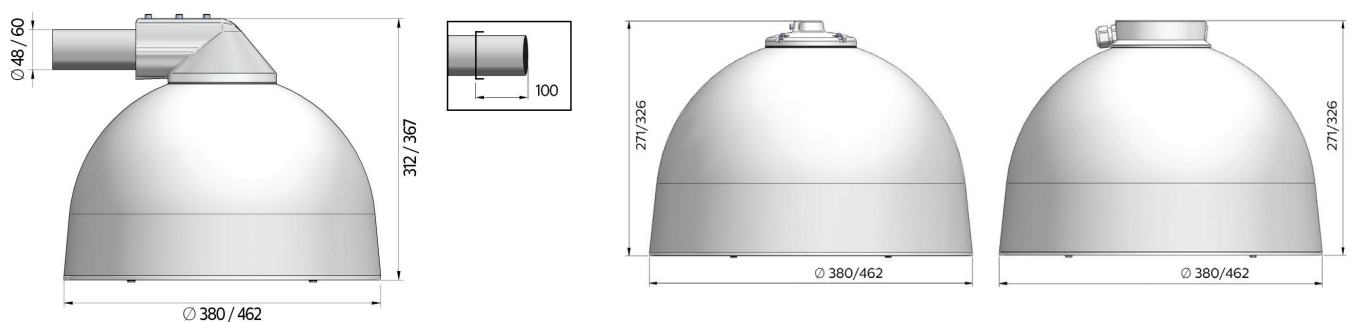
- Moderne og fremtidssikrede LED-teknologi
- Fås i forskellige størrelser med forskellige monteringsmuligheder
- Lysudbytte fra 1.600 til 18.500 lumen med en systemeffekt på mellem 16 til 153W
- Varm eller neutral hvid LED (3000, 4000K) med CRI >80 eller >75
- Opal glødende version for dirigering og behagelig atmosfære



Produktinformation

Generelt

Type	BxS443 (lille)	BxS441 (stor)
Diameter	Ø380 mm	Ø462 mm
Højde	312 mm	367 mm
Vægt	Maks. 10 kg	Maks. 13 kg
Farve	Opalhvid, grå	Opalhvid, grå
Materialer og finish	Armaturhus: slagfast PMMA, Afskærmning: glas, hærdet	Armaturhus: slagfast PMMA, Afskærmning: glas, hærdet
Spænding	220 - 240 V / 50 - 60 Hz	220 - 240 V / 50 - 60 Hz
Marinesalt beskyttelse (MSP)	Ja (aluminiumdele)	Ja (aluminiumdele)
Klassificering	Klasse I / II, IK08, IP65	Klasse I / II, IK08, IP65
Installation	BRS443: Mastearm Ø48/60 mm BDS443: 3/4" Topindgang BSS443: Wire-pendel	BRS441: Mastearm Ø48/60 mm BDS441: 3/4" Topindgang BSS441: Wire-pendel
Installation	Leveres med 10 m påmonteret kabel	Leveres med 10 m påmonteret kabel
Driftstemperatur	-30 til +25°C	-30 til +25°C
LED Lysudbytte	GRN 830: 1.600 - 10.400 lm GRN 740: 2.000 - 12.700 lm	GRN 830: 1.600 - 14.400 lm GRN 740: 2.000 - 18.500 lm
Systemeffekt	GRN: 16 - 106 W	GRN: 16 - 153 W
Konstant lysstrøm (CLO)	Kan bestilles, yderligere besparelser op til 10%	Kan bestilles, yderligere besparelser op til 10%
Effektivitet	Op til 121 lm/W	Op til 121 lm/W
Farvegengivelses indeks (CRI)	>80 (3000K), >75 (4000K)	>80 (3000K), >75 (4000K)
Farvestabilitet (MacAdam)	5 SDCM	5 SDCM
Farvetemperatur	3000K, 4000K	3000K, 4000K
Systemlevetid (L80F10)	GRN: 100.000 timer	GRN: 100.000 timer
Transientbeskyttelse	6 kV (10 kV valgfri)	6 kV (10 kV valgfri)
Optikker	Komfort (DC), Medium (DM), Vådvej optik (DK), Bred (DW), Smal (DN), Asymmetrisk (A), Symmetrisk Bred (DSN), Fodgængerfelt (DP-R)	Komfort (DC), Medium (DM), Vådvej optik (DK), Bred (DW), Smal (DN), Asymmetrisk (A), Symmetrisk Bred (DSN), Fodgængerfelt (DP-R)
Lysstyring	LumiStep, Dynadimmer, AmpLight, Starsense, DALI, LightWave, CityTouch	LumiStep, Dynadimmer, AmpLight, Starsense, DALI, LightWave, CityTouch



For yderligere information, kontakt venligst:

Philips Lighting
 Frederikskaj 6
 2450 København SV
 Telefon 33 29 37 50
 Telefax 33 29 39 50
 www.philips.dk/lighting

