



Coupure de Phase PSR

-20°C à +25°C



Tertiaire



## Offrez vous un hublot LED au prix d'un conventionnel

- **Résistance** : hublot anti-vandale pour intérieur et extérieur grâce à une résistance jusqu'à 20 joules (IK10)
- **Retour sur investissement** : < 1 an
- **Maximiser les économies d'énergie** : grâce à la version détecteur de présence intégré

### Applications

- Circulations, Habitat, Gares, Tunnels/Souterrains, Parkings

### Performance

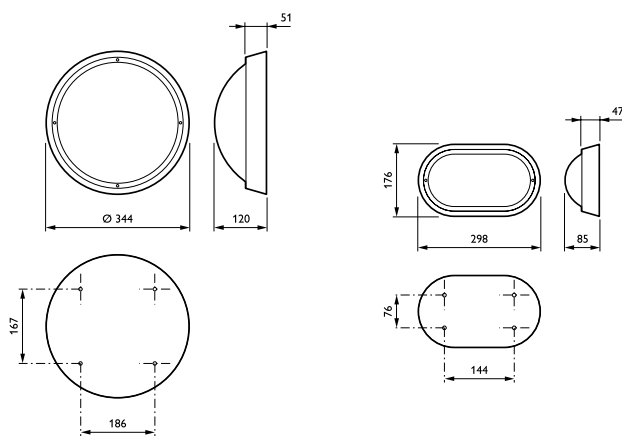
- Flux équivalent à une solution fluoescence 18W ou 26W
- Efficacité lumineuse : jusqu'à 66 lm/W
- Flux utile : de 500 à 1600 lm

### Qualité de lumière

- Température de couleur : 4000 K
- IRC : 80
- Couleurs : Blanc RAL9010 ou Gris RAL7043

### Caractéristiques et options

- Durée de vie (à 25°C) :
  - L70B50 : 50 000 heures
  - L80B50 : 30 000 heures
  - L90B50 : 10 000 heures
- Version ronde (WL120V) ou ovale (WL121V)
- Installation en applique ou plafonnier
- Options :
  - Détecteur de présence (MDU)
  - Eclairage de sécurité sur demande (batterie intégrée dans le luminaire)



CoreLine Hublot WL120V

CoreLine Hublot WL121V

Dimensions en mm

### Smart Solution

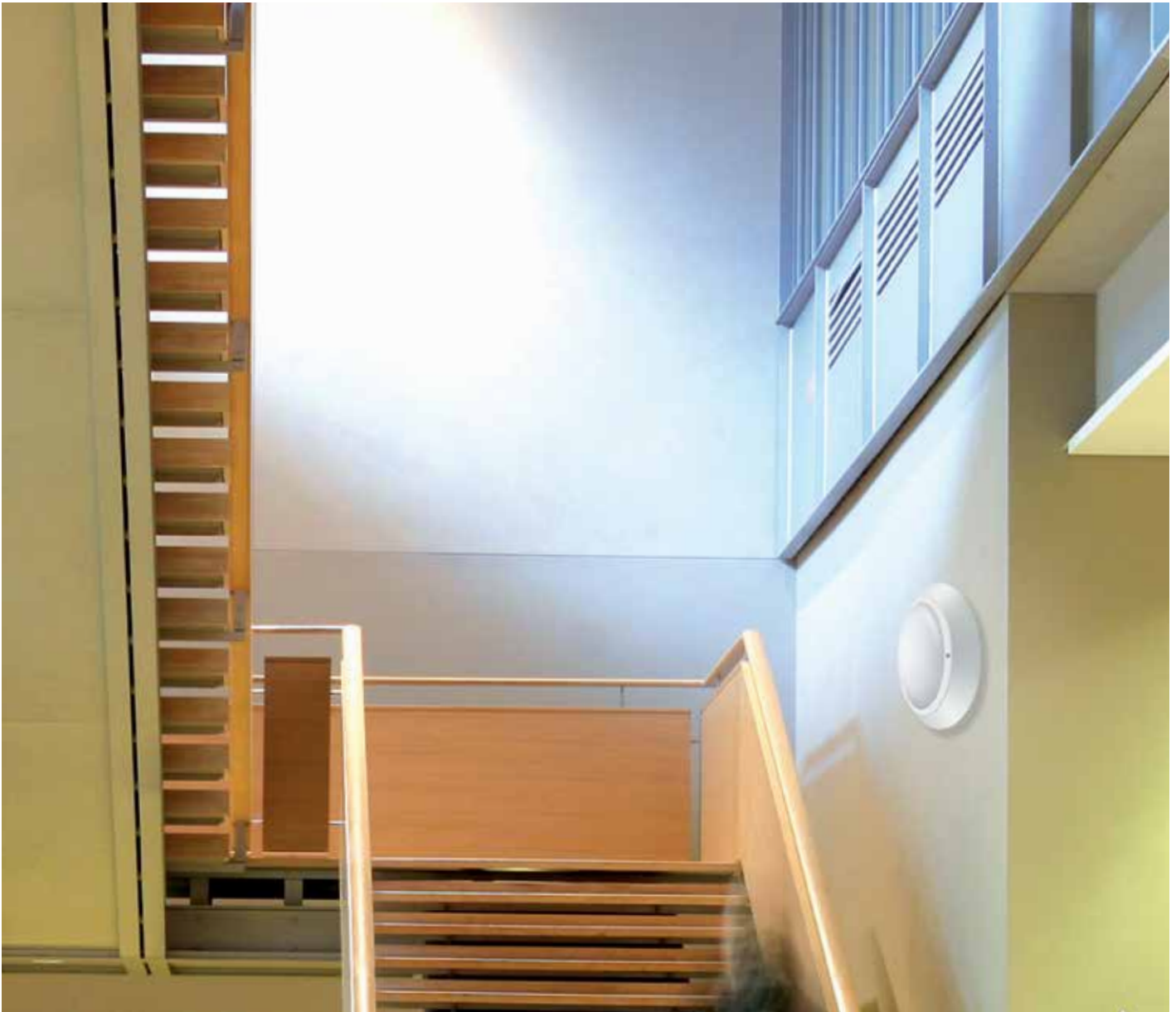


CoreLine Hublot

Version détecteur de présence intégré

=

**30%**  
d'économies d'énergie supplémentaires



Désignation	Flux utile (lm)	Puissance (W)	Temp. de couleur (K)	Efficacité système (lm/W)	Poids (kg)	Dimensions en mm	Couleur	Code
<b>Equivalent PL-C 1x18W ou incandescence 100W, gradation coupure de phase PSR</b>								
WL121V LED5S/840 PSR WH	500	8	4000	62	0,76	Ovale	RAL9010	<b>066379</b>
WL121V LED5S/840 PSR GR	500	8	4000	62	0,76	Ovale	RAL7043	<b>066386</b>
<b>Equivalent PL-C 1x18W ou incandescence 100W, détecteur de présence intégré</b>								
WL121V LED5S/840 PSR MDU WH	500	8	4000	62	0,85	Ovale	RAL9010	<b>242902</b>
WL121V LED5S/840 PSR MDU GR	500	8	4000	62	0,85	Ovale	RAL7043	<b>242896</b>
<b>Equivalent PL-C 2x18W, gradation coupure de phase PSR</b>								
WL120V LED12S/840 PSR WH	1200	18	4000	66	1,53	Rond	RAL9010	<b>066355</b>
WL120V LED12S/840 PSR GR	1200	18	4000	66	1,53	Rond	RAL7043	<b>066362</b>
<b>Equivalent PL-C 2x18W, détecteur de présence intégré</b>								
WL120V LED12S/840 PSR MDU WH	1200	18	4000	66	2,03	Rond	RAL9010	<b>241059</b>
WL120V LED12S/840 PSR MDU GR	1200	18	4000	66	2,03	Rond	RAL7043	<b>241042</b>
<b>Equivalent PL-C 2x26W, gradation coupure de phase PSR</b>								
WL120V LED16S/840 PSR WH	1600	24	4000	66	1,53	Rond	RAL9010	<b>066331</b>
WL120V LED16S/840 PSR GR	1600	24	4000	66	1,53	Rond	RAL7043	<b>066348</b>
<b>Equivalent PL-C 2x26W, détecteur de présence intégré</b>								
WL120V LED16S/840 PSR MDU WH	1600	24	4000	66	2,03	Rond	RAL9010	<b>241172</b>
WL120V LED16S/840 PSR MDU GR	1600	24	4000	66	2,03	Rond	RAL7043	<b>241165</b>