



Nouveautés
1er trimestre 2016
Eclairage intérieur

Philips Lighting
Mars 2016

PHILIPS



Nouveautés solutions intérieures

Cliquer sur les images pour accéder aux informations

Eclairage fonctionnel



CoreLine Panel
OC UGR19



TrueLine



GentleSpace
Version
Asymétrique

Eclairage architectural



ProAir
extensions



StyliD
Compact
4900 lm



LuxSpace
Accent
4900 lm



GreenSpace
Accent
extensions

Systèmes de gestion



Sanikit



Télécommande

Eclairage fonctionnel

Philips Lighting

Mars 2016



innovation  you

PHILIPS

CoreLine Panel OC

UGR19

RC127B



Philips Lighting
Mars 2016



innovation  you

PHILIPS 

La famille CoreLine



Armature



Encastré



Panel



Plafonnier



Réglette



Slim
Downlight



Downlight



Accent



Gamme
CoreLine

Hublot



Etanche



Tempo



Projecteur



Rail



Réflecteur industriel



PHILIPS

Encastrés

Applications

- Bureaux
- Lieux Publics
 - Gares
 - Aéroports
- Banques
- Commerces

- Hôpitaux
- Scolaire
- Hôtellerie



Encastrés

Applications



Tertiaire : bureaux, salles de réunion, RIE



Hôtellerie



Commerces



Hôpitaux

CoreLine Panel

Version UGR18 disponible dès février !

3 GARANTIE
ans



35%
d'économies
d'énergie
possibles

Économisez

180 €

Sur la durée de vie du luminaire

Bénéfices

- Surface de lumière **uniforme pour éclairage des bureaux (UGR18 sur version carrée)**
- **Maintenance** : 10 ans de tranquillité
- **Retour sur investissement** < 3 ans
- Installation rapide : **encastrés avec driver intégré**
- Versions **carrées / rectangulaires / suspendus**
- Gradation DALI

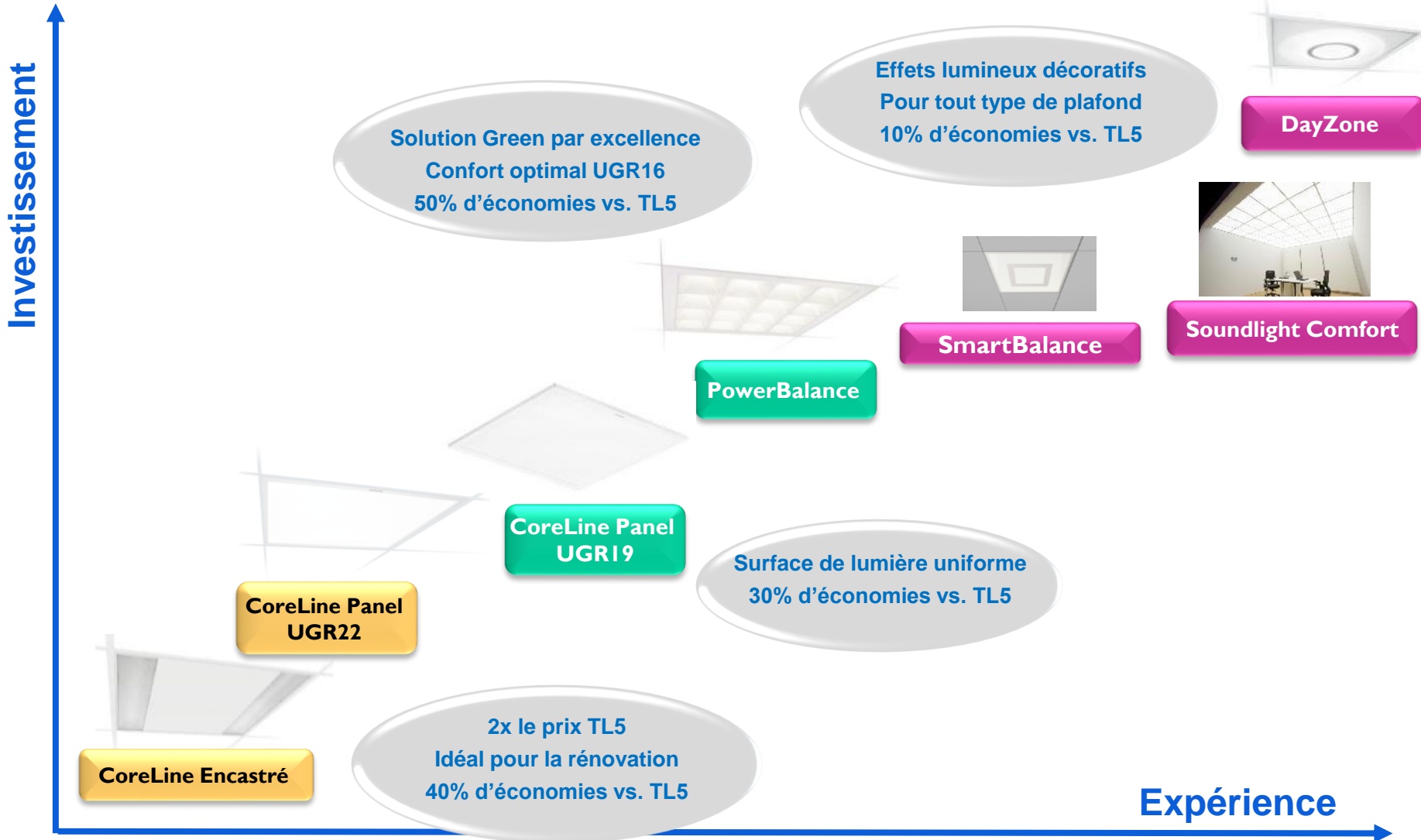
PHILIPS

Notre offre Encastrés Fonctionnels LED

Innovation
et Design

Performance

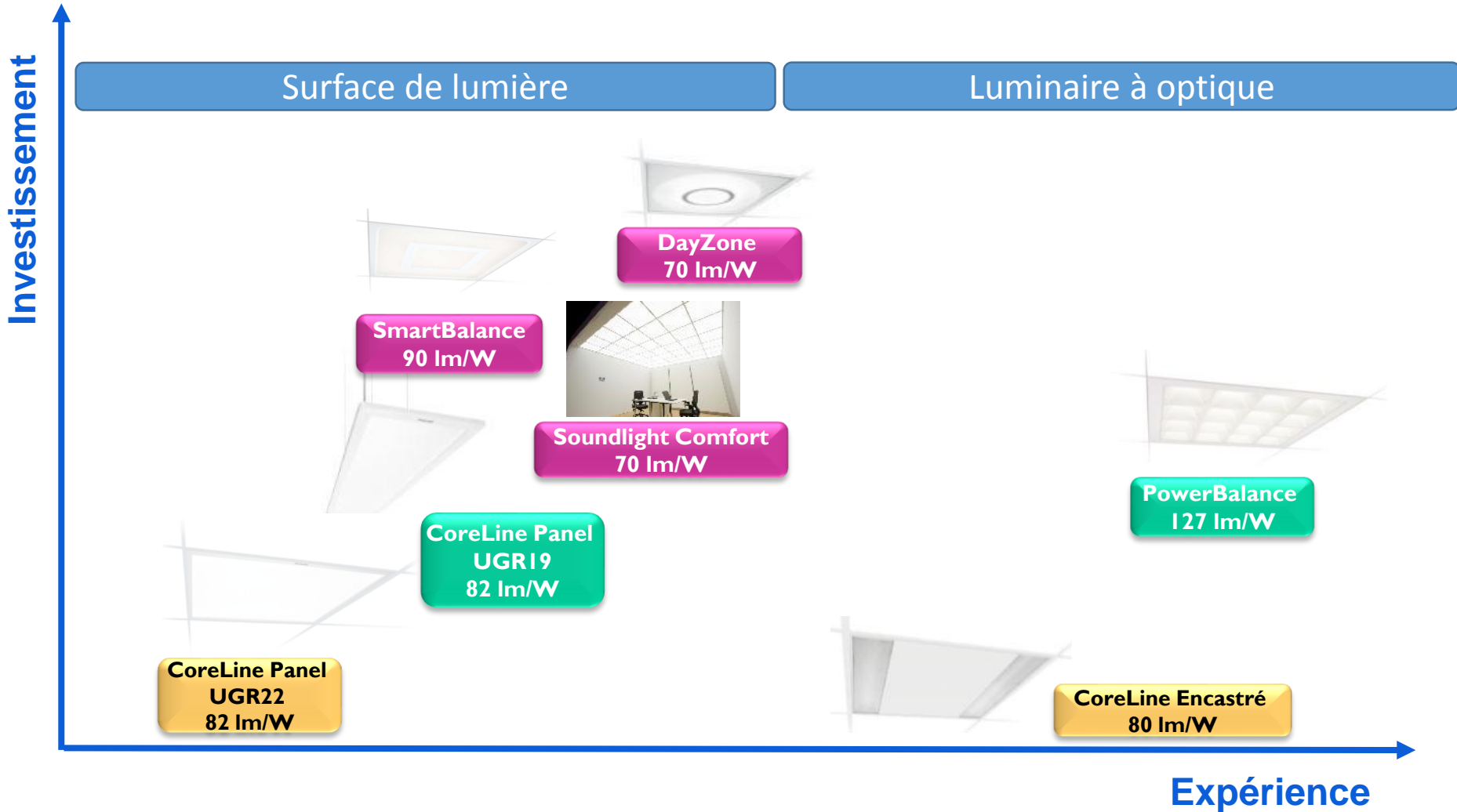
Simplicité



Expérience

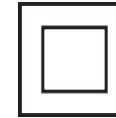
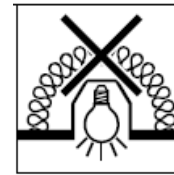
PHILIPS

Notre offre Encastrés Fonctionnels LED



CoreLine Panel

Informations Techniques



Caractéristiques Techniques

- **Qualité de lumière:** 3000 - 4000K et IRC>80
- **Confort :** UGR18 (carré) / UGR19 (rectangulaire)
- **Flux système :** 3400lm @4000K / 3200lm @3000K
- **Consommation :** 41W (PSU+PSD)
- **Efficacité lumineuse :** 83 lm/W
- **Durée de vie économique (Ta = 25°C) :**
 - **L70B50** = 50 000 heures
 - **L80B50** = 30 000 heures
 - **L90B50** = 15 000 heures
- **Température de fonctionnement :** +10°C / +40°C
- **Gradation :** DALI (Touch & Dim)
- **Installation :** module 600x600 ou 1200x300mm
- **Taux de défaillance driver :** < 1% @5 000 heures
- **Risque photobiologique :** RG0
- **Driver :** marque Philips
- **Caisson :** aluminium RAL9016



OccuSwitch



PHILIPS

CoreLine Panel carré



Version on/off PSU



Version DALI PSD



CoreLine Panel rectangulaire



Version on/off PSU



Version DALI PSD



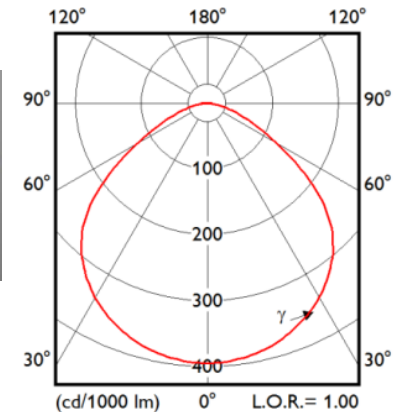
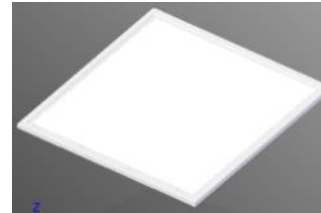
MicroOptics – brevet Philips

*Performance

- Contrôle des luminances
- Optimisation de l'UGR
- Meilleure uniformité

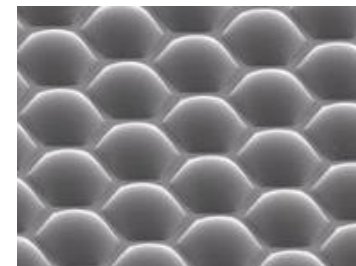
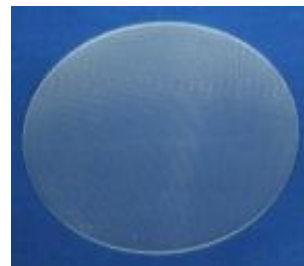
*Design

- Optique à faible épaisseur MicroOptics pour une intégration parfaite dans un panel
- Esthétique identique à une solution non "Office Compliant" (RC125) ≠ prismes
- MicroOptics avec surface lisse pour un nettoyage simplifié



*Innovation

- Polycarbonate à haut coefficient de transmission (>91%)
- Grande résistance à la température (RTI de 130°C)
- Inflammabilité UL94, niveau V2



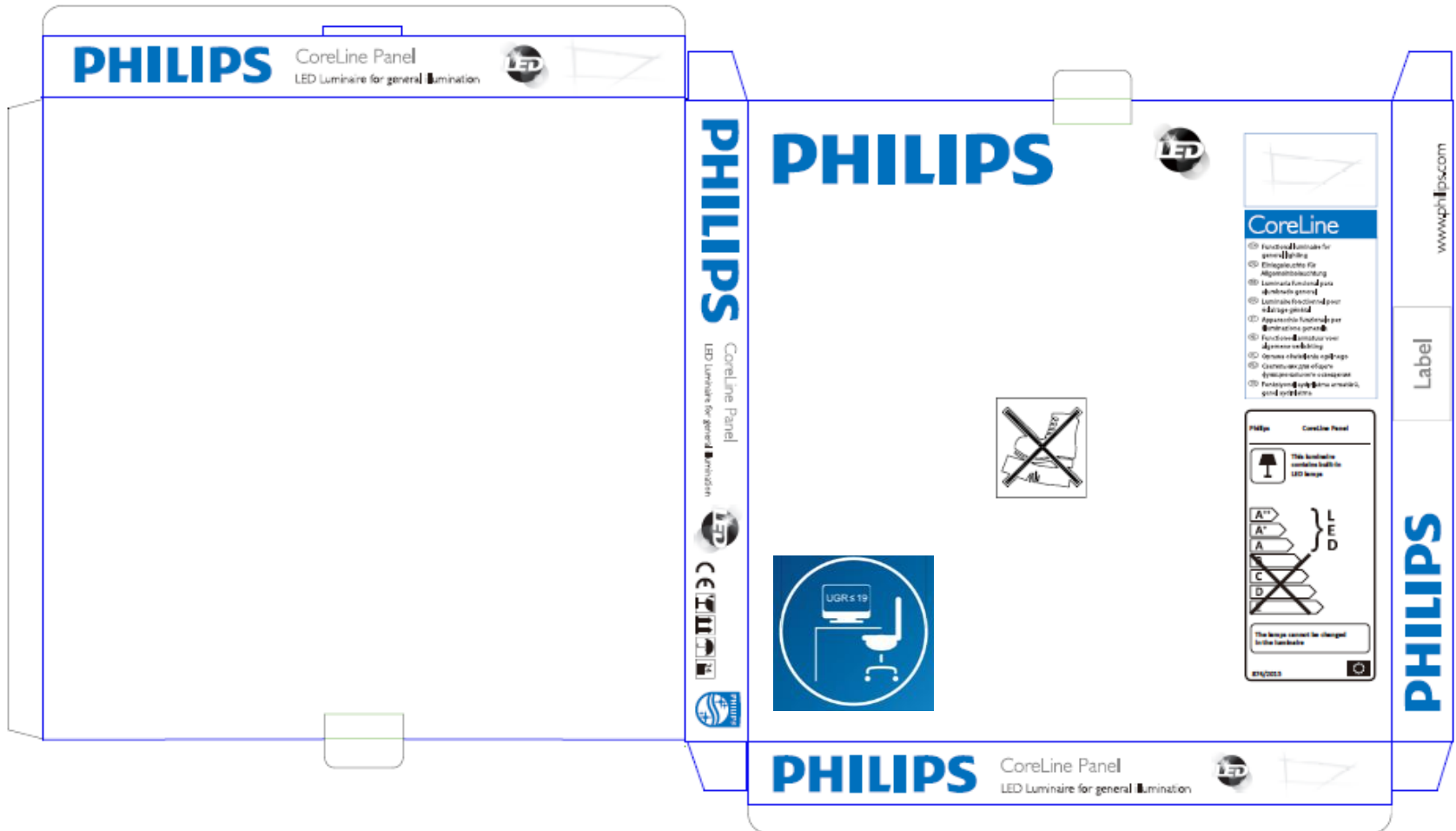
PHILIPS

CoreLine Panel+Encastré

	CoreLine Panel UGR22 (NOC) : RC125	CorLine Panel UGR19 (OC) : RC127	CoreLine Encastré UGR22+UGR19 : RC120
Gradation	Non	Version DALI	Version DALI
Module	Carré 600x600 mm	Carré 600x600 mm Rectangulaire 1200x300 mm	Carré 600x600 mm Rectangulaire 1200x300 mm
Flux	3400 lm	3400 lm	3700 / 3400 / 2700
Consommation	41W	41W	41 / 31 / 25W
Efficacité Lumineuse	83 lm/W	83 lm/W	< 110 lm/W (CEE)
Qualité de lumière	IRC > 80 3000/4000 K	IRC > 80 3000/4000 K	IRC > 80 3000/4000 K
Mortalité driver 5000 h	1%	1%	1%
Certification	CE	CE + ENEC	CE + ENEC (UGR19)
Installation	Encastré (filin fourni)	Encastré (filin fourni) Suspension	Encastré (filin fourni) Plafonnier / Suspension



Packaging





TrueLine

Une ligne de lumière



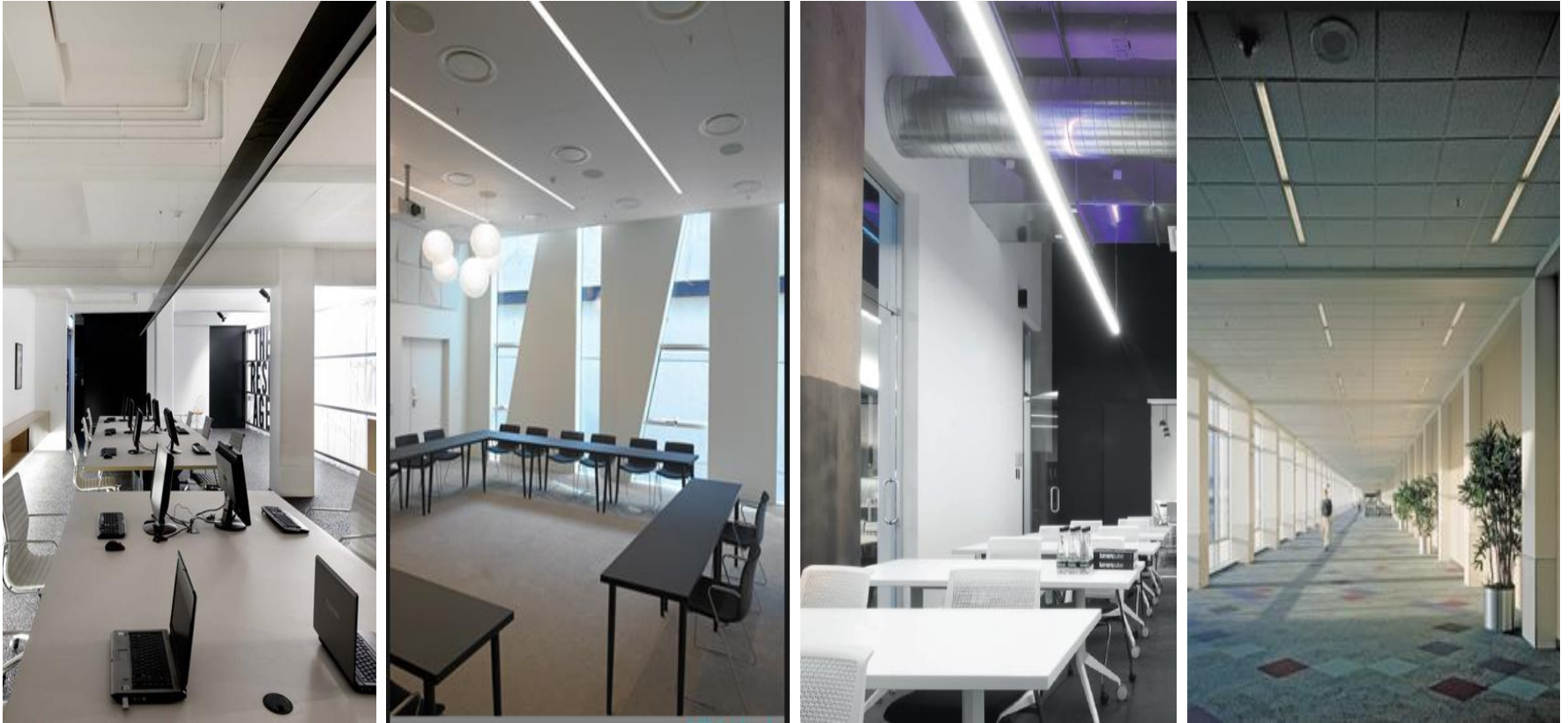
Philips Lighting
Mars 2016



innovation  you

PHILIPS

Applications



Besoin d'une solution d'éclairage général pour s'adapter au mieux à l'architecture d'un bâtiment quelle que soit la zone (espace de travail ou non)

TrueLine

Ligne lumineuse élégante pour tous les espaces d'un bâtiment tertiaire vertueux

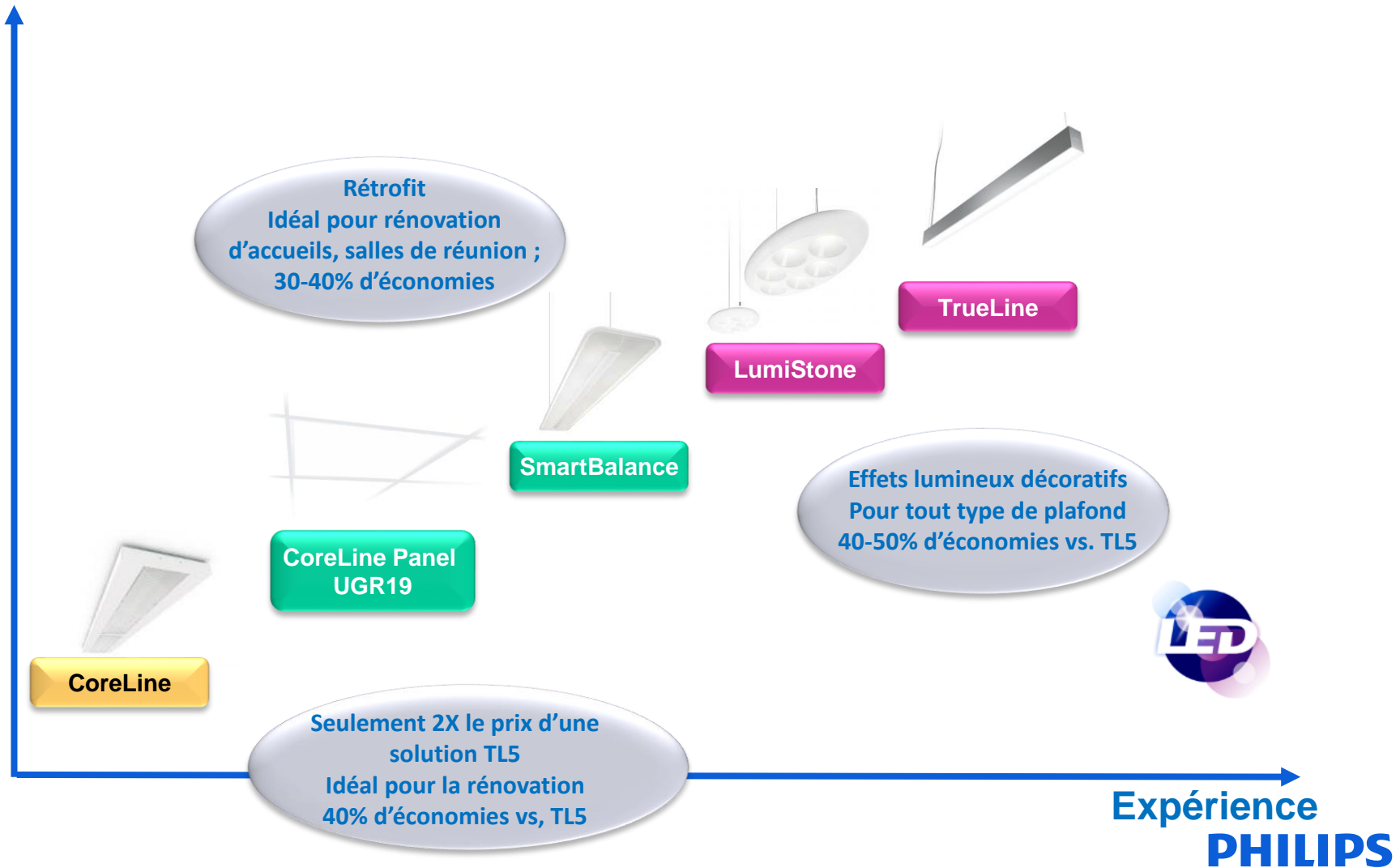


Bénéfices

- Ligne lumineuse LED élégante et éco-efficace
- Solution très confortable : UGR19 + éclairage direct/indirect
- Gamme très flexible :
 - ligne continue
 - encastré/plafonnier/suspension
 - ActiLume/PoE

Plafonniers/Suspensions

- Design
- Performance
- Simplicité



TrueLine

Création d'une ligne de lumière quel que soit le bâtiment

Encastré



Plafonnier



Suspension



TrueLine

Caractéristiques clés

Versions:	Suspension, plafonnier, encastré
Dimensions:	W55L1130 W55L1170 W55L1410 W55L1450
Flux utile:	< 7700 lm
TdC:	3000 K ou 4000 K
IRC:	>80
Confort :	UGR<19 (OC) & UGR>19 (NOC)
Matériaux:	Aluminium et tôle d'acier (encastré)
Coloris:	Blanc (RAL9003) ou Aluminium anodisé
Durée de vie:	50 000 heures (L80B50)
Garantie:	5 ans





Version OC – UGR<19



Version NOC – UGR>19



TrueLine

Solution pour bureaux (UGR19)



Idéal pour quelle que soit l'application

Application	Luminaire	Direct 100%				Direct & indirect			
		1500 lm	2500 lm	3400 lm	4000 lm	2100 lm	3600 lm	4900 lm	5800 lm
Bureau paysager	Individuel		●	●	●		●	●	●
	Ligne lumineuse	●	●	●		●	●		
Bureau cloisonné	Individuel			●	●		●	●	●
	Ligne lumineuse		●	●		●	●	●	
Salle de réunion	Individuel		●	●		●	●	●	●
	Ligne lumineuse		●			●	●		

Bureau paysager : 0,8W/m²/100 lux

TrueLine

Eclairage général (UGR>19)

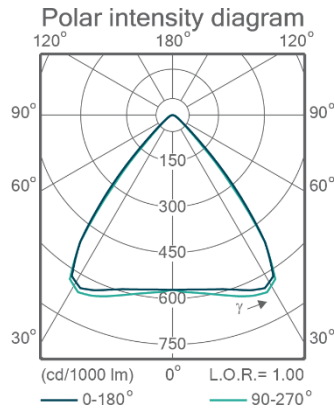


Idéal pour quelle que soit l'application

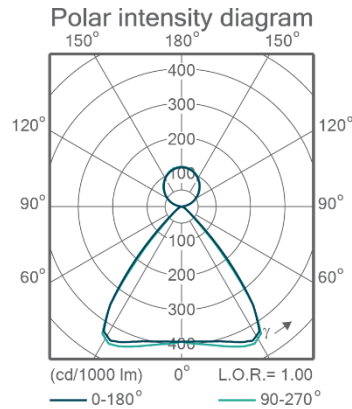
Application	Produit	Direct 100%		Direct & indirect	
		1500 lm	2500 lm	2400 lm	4100 lm
Circulation ouverte	Individuel	●	●	●	●
	Ligne lumineuse	●		●	
Couloir	Individuel	●	●	●	●
	Ligne lumineuse	●		●	
Hall d'accueil	Individuel	●	●	●	●
	Ligne lumineuse	●		●	

Données photométriques

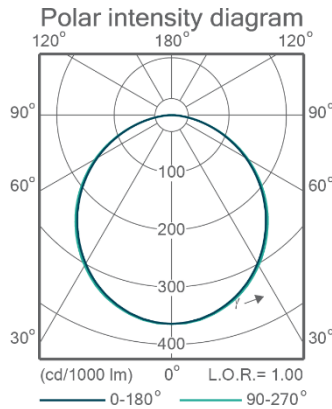
**UGR<19
direct**



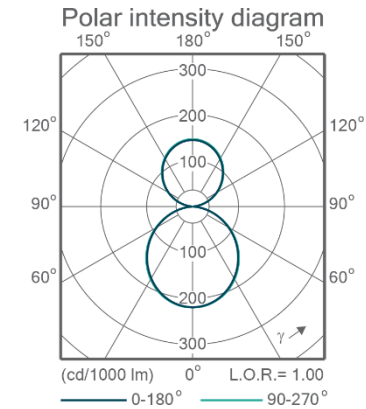
**UGR<19
direct & indirect**



**UGR>19
direct**



**UGR>19
direct & indirect**



Sous-application	Faisceau	Commentaire
Espaces de travail avec hauteur de plafond basse ou standard	UGR<19 – direct	Encastré/Plafonnier
Espaces de travail avec grande hauteur de plafond ou éclairage de tâche	UGR<19 – direct/indirect	Suspension
Couloirs	UGR>19 – direct	Encastré/Plafonnier
Circulations ouvertes/halls d'accueil	UGR>19 – direct/indirect	Suspension

Kits de suspension

SM2: Suspension set simple, standard



SW2: Suspension wire set





GentleSpace

Version asymétrique



Philips Lighting
Mars 2016

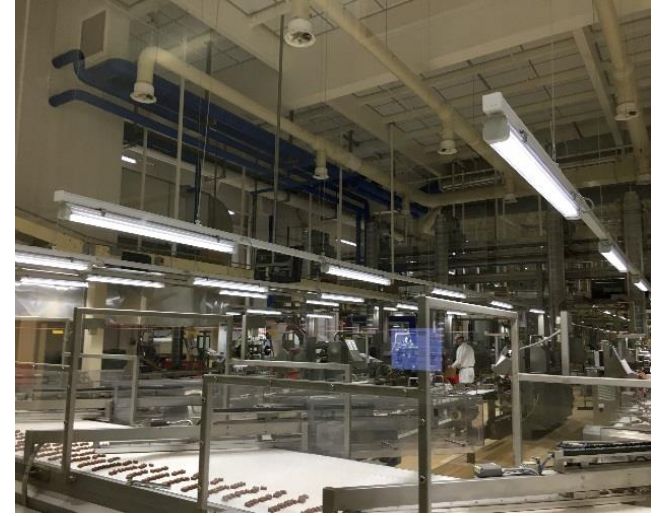


innovation  you

PHILIPS

GentleSpace Asymétrique

Applications



Sports Indoor

- Gymnases et salles multi-sport
- Terrains de tennis
- Terrains de handball, basket ball et volley ball
- Patinoires
- Piscines

Industrie

- Agroalimentaire
- Machines et équipements
- Automobile

GentleSpace Asymétrique



Bénéfices

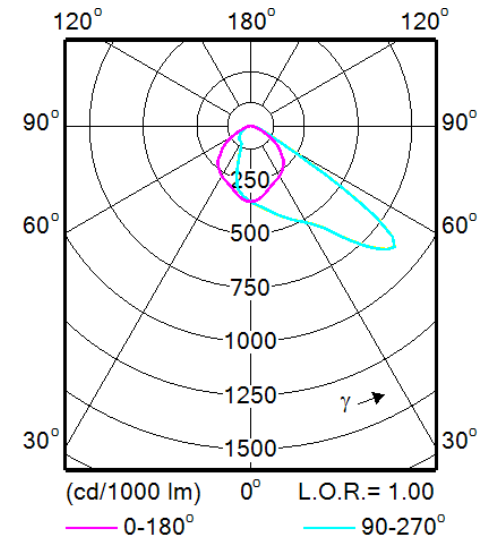
- Toutes les performances d'un GentleSpace (efficacité, durée de vie...)
- Solution complète pour les applications sportives :
 - Flux suffisant pour répondre aux exigences d'éclairage
 - Eblouissement limité
- Facilité de maintenance/nettoyage sans arrêt de la production dans les environnements industriels

GentleSpace Asymétrique

L'offre

L'optique asymétrique 50° vient compléter l'ensemble de l'offre GentleSpace et est disponible avec de nombreuses options de cette gamme :

- Températures de couleur : 4000K et 6500K
- Version ECO
- Fermetures PC ou acrylate
- Fonction maintien du flux
- Version piscine
- Couleur du luminaire au choix
- Choix de l'installation : suspensions, lyre de montage plafond ou murale



NB : lyre de fixation murale disponible sur le grand modèle uniquement

GentleSpace Asymétrique

Lyre de fixation murale (grand modèle uniquement)















Flexibilité d'installation :

- Pas de 5° entre 0 et 20°
- Puis 30° et 45°

GentleSpace Asymétrique

Résistance aux jets de ballons

		Fermeture			
		Verre standard (peint)	Verre épais (non peint)	Polycarbonate	Acrylate
Installation	 Suspensions standard				
	 Suspensions Xtreme				
	 Lyre de fixation plafond				
	 Lyre de fixation murale				



Conforme à la norme
DIN VDE 0710-13 /
DIN 18032-3

GentleSpace Asymétrique

Codes et prix

Désignation	Code	Prix Barème	Remise
BY471P GRN170S/840 PSD A50 G MBW SI	345931	2 420 €	D
BY471P GRN170S/840 PSD A50 G MBW SI SWP	345955	2 585 €	D
BY471P GRN170S/840 PSD A50 PC MBW SI	346013	2 420 €	D
BY471P GRN250S/840 PSD A50 G MBW SI	345948	2 640 €	D
BY471P GRN250S/840 PSD A50 G MBW SI SWP	345962	2 805 €	D
BY471P GRN250S/840 PSD A50 PC MBW SI	346020	2 640 €	D



ProAir

Un design minimaliste & contemporain



Philips Lighting
Mars 2016



innovation  you

PHILIPS

LAPD & Philips, un partenariat pour la naissance d'un luminaire d'exception

lapd

- LAPD, agence de design anglaise, pense, conçoit et réalise des projets de mises en valeur depuis de nombreuses années
- Son directeur, Steven Dean, a fait de “Modernité & Simplicité” ses devises pour répondre aux exigences de ses clients
- Les produits designés par LAPD sont tous pensés dans une logique d'innovation et de durabilité. Ces produits sont écologiquement responsables et se veulent la vitrine des consultants de LAPD



PHILIPS

LAPD & Philips, un partenariat pour la naissance d'un luminaire d'exception

lapd



PHILIPS

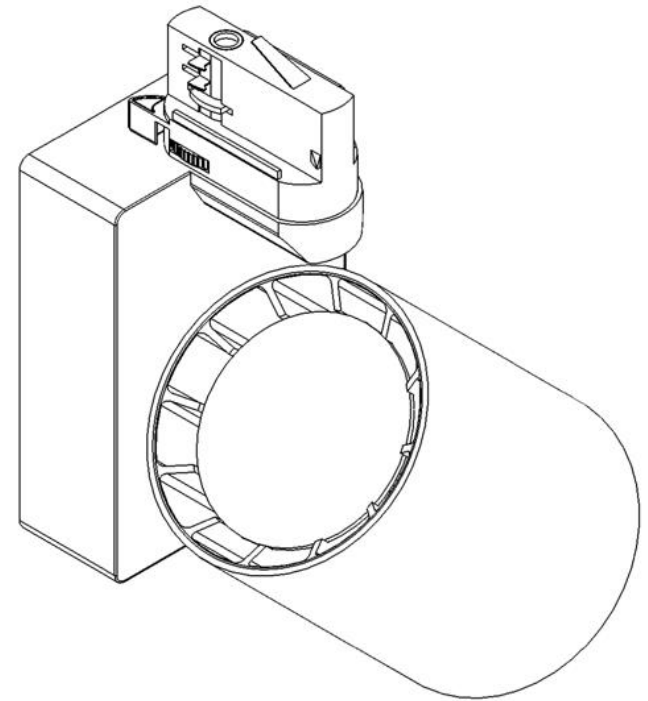
LAPD & Philips, un partenariat pour la naissance d'un luminaire d'exception

lapd

Interview de Steven Dean

(designer LAPD) :

“Nous avons voulu offrir le meilleur design aux concepteurs et architectes spécialisés dans l'éclairage des commerces”.

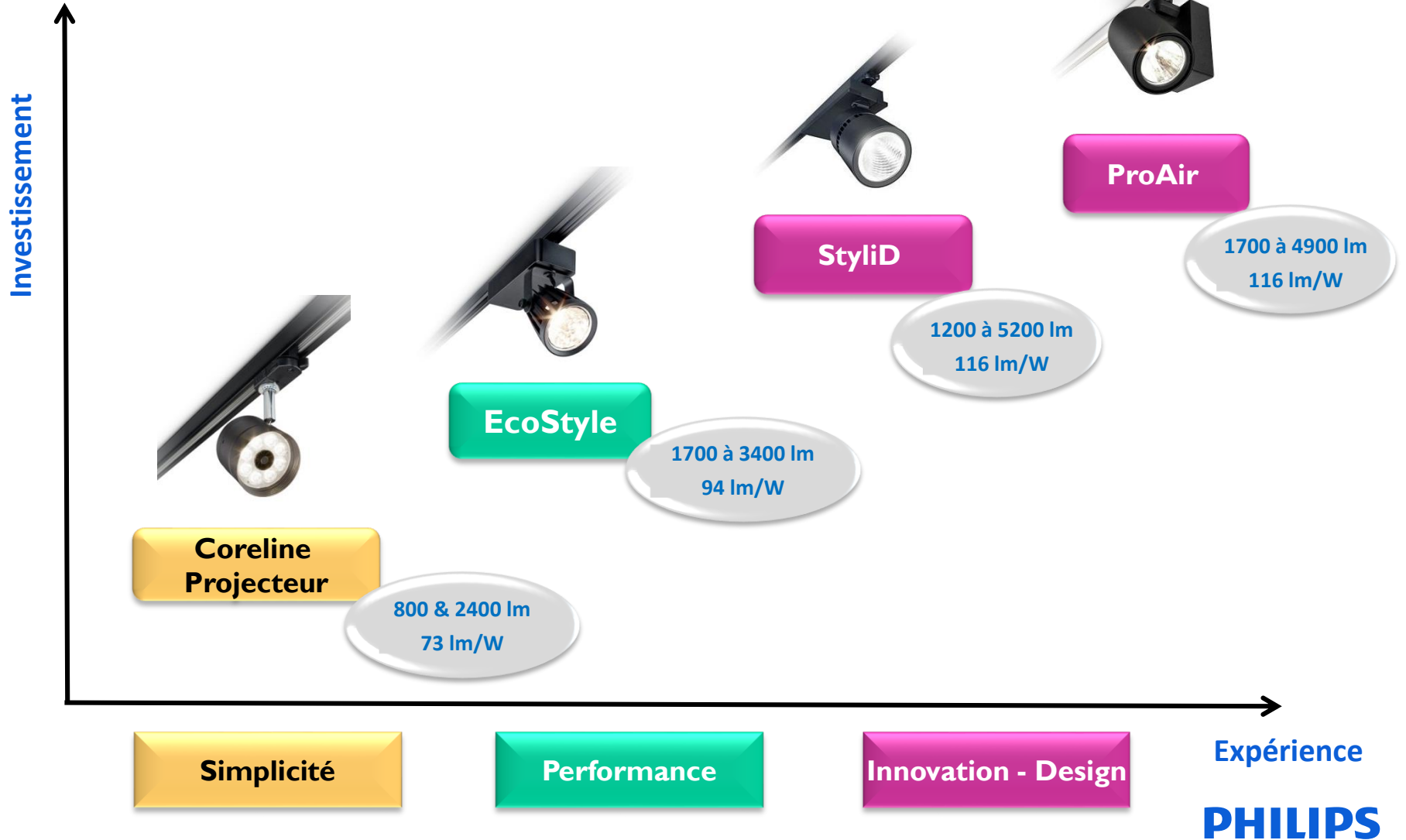


PHILIPS



Projecteurs LED

Montée en Gamme





Bénéfices

- **Design épuré & intemporel** : luminaire dessiné par l'agence de design anglaise LAPD
- **Matériau noble** : aluminium moulé
- **Personnalisation** : nombreux accessoires disponibles



ST641Ti



ProAir (3000K)	17S	27S	39S	49S	20S NB
Equivalent	CDM 35W	CDM-Elite 35W	CDM 70W	CDM Elite 70W	CDM 35W
Flux lumineux	1700 lm	2700 lm	3900 lm	4900 lm	2000 lm (31 300cd)
Puissance Système	16W	25W	34,5W	48W	26,5 W
Efficacité lumineuse	106 lm/W	108 lm/W	102 lm/W	113 lm/W	75 lm/W

- **Projecteur LED pour rail 3 allumages**
- Disponible en **2700K, 3000K, 4000K- Solutions CrispWhite et PremiumWhite**
- **3 faisceaux** : NB (10° ou 18°), 24°, 36°
- **IRC** : 80 et 90
- **Gradation** : oui, Dali
- **Couleur** : Blanc ou Noir

CrispWhite / PremiumWhite : Quelle teinte choisir ?

Standard 830



- Des économies d'énergie maximales
- Un éclairage efficace sur l'ensemble de la surface

Standard 930



- Crée une atmosphère chaleureuse dans le magasin
- Offre une qualité d'éclairage optimale (IRC 90)

PremiumWhite



- Parfait équilibre entre la qualité de l'éclairage et les économies d'énergie réalisées
- Spectre optimisé comparable à la CDM Elite (IRC 90)

CrispWhite



- Découvrez des blancs intenses et des couleurs vives
- Grâce à un éclairage intense et étincelant, vos rayons se démarquent (IRC 90)

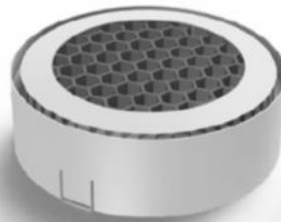
ProAir

Accessoires

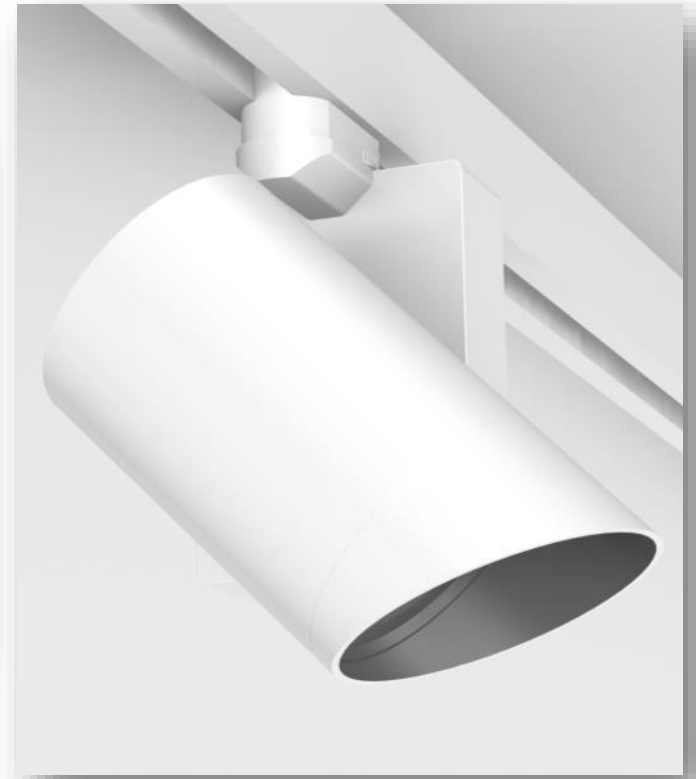
Adaptateur anti-éblouissement



**Grille Nid
d'abeille**



**Adaptateur anti-éblouissement
asymétrique**



ProAir

- Visuels



ProAir

Visuels



PHILIPS

Annexes



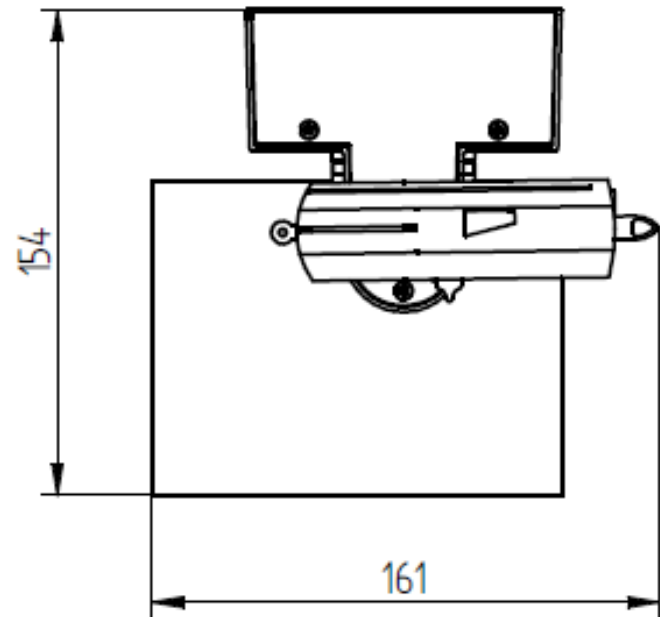
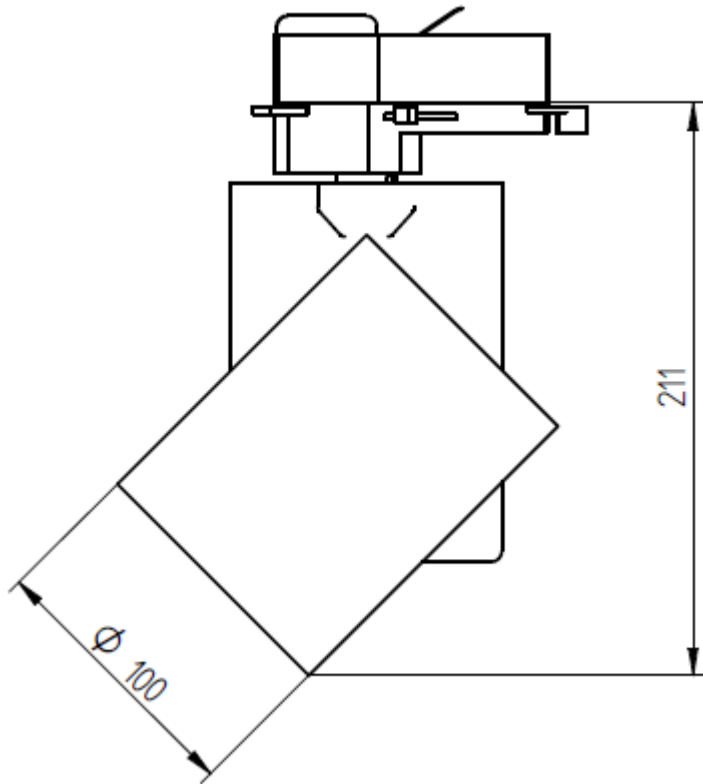
Informations techniques

ST641Ti

Module LED	Teinte	Flux lumineux sortant	Conso	Efficacité lumineuse	Faisceau	Intensité (cd)	Driver	Couleur	RAL couleur	Optique	Accessoires
17S	830	1700	16W	106 lm/W	MB (24°) WB (36°)		PSU			Verre clair	Adaptateur anti-ébouissement (GS)
	930	1750	20.5W	85 lm/W							
	827	1600	16W	100 lm/W							
	840	1800	16W	113 lm/W							
	CrispWhite	1700 lm	21.5W	79 lm/W							
27S	830	2700	25W	108 lm/W							
	930	2700	31.5W	86 lm/W							
	827	2500	25W	100 lm/W							
	840	2900	25W	116 lm/W							
	CrispWhite	2700	34.5W	78 lm/W							
39S	830	3900	34W	113 lm/W							
	930	3900	43W	90 lm/W							
	827	3900	37W	105 lm/W							
	840	3900	31W	124 lm/W							
	PremiumWhite	3900	42W	91 lm/W							
49S	CrispWhite	3700	56W	66 lm/W							
	830	4900	48W	102 lm/W							
	930	4600	55W	84 lm/W							
	827	4900	52W	94 lm/W							
	840	4900	43W	113 lm/W							
20S	PremiumWhite	4700	55W	85 lm/W							
	830	2000	26.5W	75 lm/W	NB (10°)	31 300 cd					
	930	1650		62 lm/W		25 800 cd					
	827	1900		72 lm/W		29 700 cd					
	840	2200		83 lm/W		34 400 cd					
15S	CrispWhite	1300 lm	20W	65 lm/W		15 300 cd					

ProAir

Schémas dimensionnels



Notice d'installation

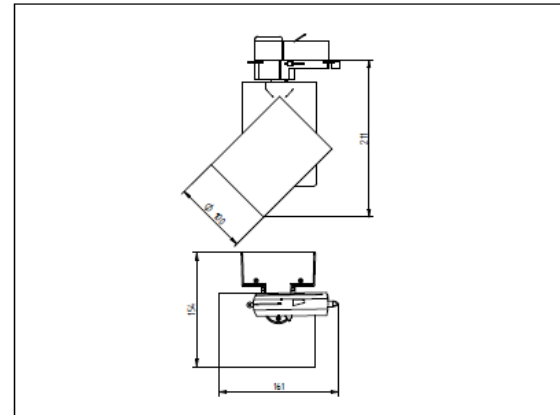
ProAir

Installation instructions

Instrucciones de montaje	Instrucciones de montaje	Kokoonpano- ja kiinteysohjeet	Sarveleht asendamine
Montageanleitung	Instrucții de montaj	Montaž ystavánie	Návod k montáži
Montage instructies	Montažinske uputstvo	Однук і встановлення	επιχειρjσεις τοσωμάτιου
Instrucții de montaj	Montažinske uputstvo	Інструкція монтажу	Návod k montáži

220V
240V

				BEAM ANGLE			
				NB10	NB18	MB	WB
ST640T LED145	I, I	23W	25W	*	*	*	*
ST640T LED255	I, I	36W	38W	*	*	*	*
ST640T LED115	I, I	22W	19W	*	*	*	*
ST641T LED255	I, I	24W	25W	*	*	*	*



444316005811
Version date: 30/07/2014
Data Subject to change without notice
Printed in EU
www.philips.com/lighting



Installation

**ST640T
ST641T**

GA69

GLOBAL Trac Pro

1-phase, 3-circuit 230V AC, 16 A, 3.7 kW
2-phase, 3-circuit 230/400V AC, 16 A, 3 x 3.7 kW
3-phase, 3-phase 230/400V AC, 16 A, 11.1 kW

**ST640T 5C6
ST641T 5C6**

GAC 600

GLOBAL Trac Control PULSE

1-phase, 3-circuit 230V AC, 16A, 3.7 kW
2-phase, 3-circuit 230/400V AC, 16A, 3x3.7 kW
3-phase, 3-phase 230/400V AC, 16A, 11.1 kW

Installation of accessories

	ST640T LED115 PRO LED 9-watt 3000K 3.1 A 48V / 230V	ST640T LED115 PRO Neutral 300V 0.3 A 48V / 230V	ST640T LED145 PRO LED 9-watt 3000K 3.1 A 48V / 230V	ST640T LED145 PRO Neutral 300V 0.3 A 48V / 230V	ST640T LED255 PRO LED 9-watt 3000K 3.1 A 48V / 230V	ST640T LED255 PRO Neutral 300V 0.3 A 48V / 230V
Inom(A)	0,171	0,111	0,114	0,168	0,168	0,121
Inom(A)	6	5,3	6	5,3	6	5,3
Tmax(ms)	0,055	0,7	0,055	0,7	0,055	0,7
PF	Power Factor*					
B-10A	24	14	24	14	24	14
B-16A	40	24	40	24	40	24
C-18A	41	24	41	24	41	24
C-18A	69	40	69	40	69	40

*According to: IEC60555 test conditions



StyliD

La perfection lumière



Philips Lighting
Mars 2016



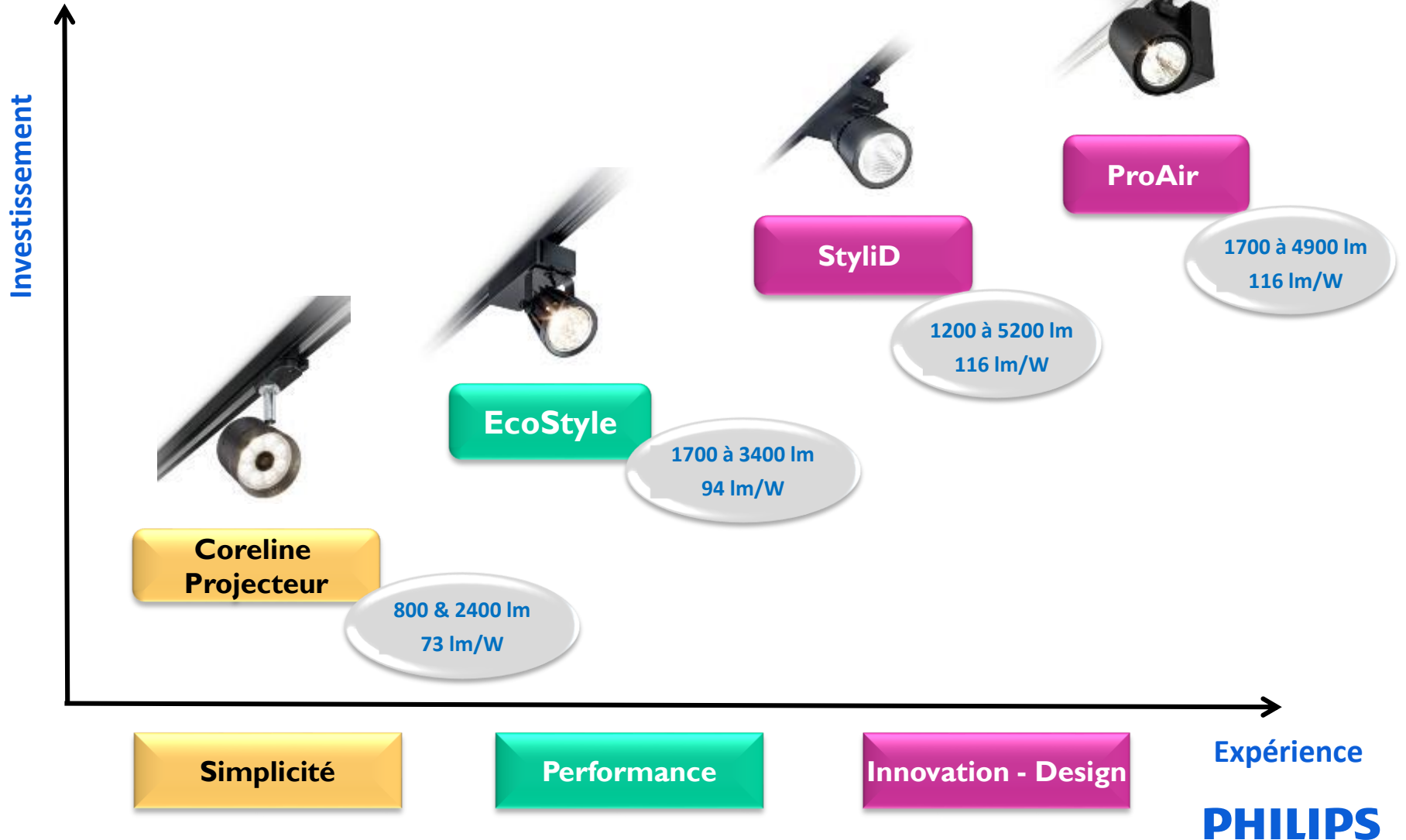
innovation  you

PHILIPS



Projecteurs LED

Montée en Gamme



StyliD

Applications



Hôtels,
Bureaux



Commerces
Vestimentaire
Pharmacies

Commerces
d'alimentation



Espaces
d'accueil



StyliD & LuxSpace Accent

Améliorations

EFFICACITE @CCT 3000K



+25%

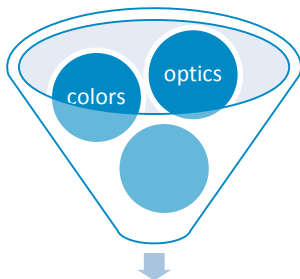
IRC 80 > 100lm/W
IRC 90 > 80lm/W

DESIGN



**PAS DE
CHANGEMENT**

OPTIONS



Drivers DC intégrés
Stop 700lm
& Gradation PSR

VERSION 4900 lm (équival CDM Elite 70W)



Passer en taille Compact
Refroidissement passif

StyliD

La Perfection Lumière



ST530Ti



Bénéfices

- **Qualité de lumière exceptionnelle** : faisceau parfaitement défini & excellente maîtrise de l'écart chromatique (SDCM<3)
- **Efficacité lumineuse remarquable** : jusqu'à 116 lm/W
- **Flexibilité** : différentes finitions, faisceaux & versions FreshFood, CrispWhite & PremiumWhite

* vs luminaire CDM 35W – pertes ballast 9W (1700lm @2000H)



StyliD	Mini	Compact				Performance*	
Equivalent	CDM 20W	CDM 35W	CDM-Elite 35W	CDM 70W	CDM-Elite 70W	CDM 70W	CDM-Elite 70W
Flux lumineux	1 250 lm	1 700 lm	2 700 lm	3 900 lm	5000 lm	3 900 lm	4 900 lm
Puissance Système	12,5 W	16 W	25 W	39 W	50W	37 W	47 W
Efficacité lumineuse	100 lm/W	106 lm/W	108 lm/W	100 lm/W	100 lm/W	100 lm/W	100 lm/W














- **Projecteur Mini, Compact ou Performance** pour rail 3C ou patère
- **Teintes** : 2700K, 3000K, 4000K, FreshFood, CrispWhite et PremiumWhite
- **Durée de vie** : 50 000 heures (L80B50)
- **Faisceaux** : 11°, 25°, 35°, 55°, Lentille ovale LIN
- **IRC** : 80, 90
- **Gradation** : Dali
- **Finition** : Blanc, Noir, Gris, Alu
- SDCM 3

FreshFood

Une solution pour chaque produit frais



	FreshFood Rosé	FreshFood Meat	FreshFood Blanc parfait 930	FreshFood Champagne	FreshFood Blanc glacé 840
Viande ●					
Poisson ●					
Fruits et légumes ●					
Fromage ●					
Pain et pâtisserie ●					
Vin ●					
	Mise en valeur des tons rouge Limite de la décoloration de la viande	Couleurs naturelles	Couleurs naturelles	Atmosphère très chaude	Mise en valeur des tons froids

CrispWhite / PremiumWhite : Quelle teinte choisir ?

Standard 830



- Des économies d'énergie maximales
- Un éclairage efficace sur l'ensemble de la surface

Standard 930



- Crée une atmosphère chaleureuse dans le magasin
- Offre une qualité d'éclairage optimale (IRC 90)

PremiumWhite



- Parfait équilibre entre la qualité de l'éclairage et les économies d'énergie réalisées
- Spectre optimisé comparable à la CDM Elite (IRC 90)

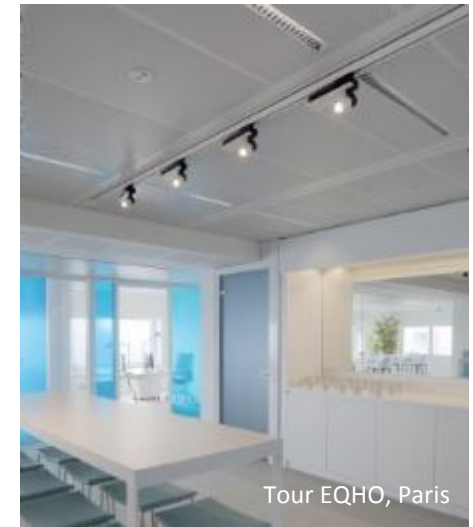
CrispWhite



- Découvrez des blancs intenses et des couleurs vives
- Grâce à un éclairage intense et étincelant, vos rayons se démarquent (IRC 90)

StyliD

Réalisations



Annexes

StyliD Mini

**Rails
ST730T**

**Patère
ST730C**

Version	Module LED	Equivalence technologie traditionnelle	Température de couleur	Flux Système sortant (@ MB)	Puissance Système	Efficacité lumineuse <small>(moins significatif pour NB)</small>	Intensité	Faisceau
Rails ST730T Patère ST730C	LED 12S	CDM 20W	830 930 827 840 CrispWhite	1250 lm 1200 lm 1150 lm 1300 lm 1150 lm	12.5W 15W 12.5W 12.5W 16 W	100 lm/W 80 lm/W 92 lm/W 104 lm/W 72 lm/W		MB = 27D WB = 36D
	LED11S (NB : faisceau intensif)		830 930 827 840	1000 lm 960 lm 1050 lm 1000 lm	15W 18W 17W 15W	67 lm/W 53 lm/W 62 lm/W 67 lm/W	14 800 cd 14 200 cd 14 800 cd 15 500 cd	NB = 11D
	LED14S CrispWhite (NB : faisceau intensif)		CrispWhite	1200 lm	19.5W	62 lm/W	11 700 cd	NB = 11D

StyliD Compact

Rails ST740T Patère ST740C

Version	Module LED	Equivalence technologie traditionnelle	Température de couleur	Flux Système sortant (@ MB)	Puissance Système	Efficacité lumineuse (moins significatif pour NB)	Intensité	Faisceau
Rails ST740T	LED17S (MB, WB, lentille ovale LIN)	CDM 35W	830 930 827 840 CrispWhite PremiumWhite	1700 lm 1750 lm 1600 lm 1800 lm 1700 lm 1800 lm	16W 20.5W 16W 16W 21.5 W 19W	106 lm/W 85 lm/W 100 lm/W 113 lm/W 79 lm/W 95lm/W		MB = 24D WB = 33D lentille ovale MB-LIN = 40D x 36D lentille ovale WB-LIN = 42D x 36D
	LED27S (MB, WB, lentille ovale LIN)	CDM Elite 35W	830 930 827 840 CrispWhite PremiumWhite	2700 lm 2700 lm 2500 lm 2900 lm 2700 lm 2800 lm	25W 31.5W 25W 25W 34.5 W 19W	108 lm/W 86 lm/W 100 lm/W 116 lm/W 78 lm/W 92 lm/W		MB = 29D WB = 35D lentille ovale MB-LIN = 40D x 36D lentille ovaleWB-LIN = 42D x 36D
	LED39S (MB, WB, lentille ovale LIN)	CDM 70W	830 930 827 840 PremiumWhite	3900 lm 3200 lm 3600 lm 4100 lm 3900 lm	39W 38.5W 38.5W 39W 44W	100 lm/W 83 lm/W 94 lm/W 105 lm/W 87 lm/W		MB = 29D WB = 35D lentille ovale MB-LIN = 40D x 36D lentille ovale WB-LIN = 42D x 36D
	LED20S (NB : faisceau intensif)		830 930 827 840 PremiumWhite	2000 lm 1650 lm 1900 lm 2200 lm 2000 lm	26.5W 26.5W 26.5W 26.5W 23W	75 lm/W 62 lm/W 72 lm/W 83 lm/W 87 lm/W	31 300 cd 25 800 cd 29 700 cd 34 400 cd	NB = 10D
	LED 15S CrispWhite (NB : faisceau intensif)		CrispWhite	1250 lm	20W	63 lm/W	15 300 cd	NB = 10D
	Teinte Champagne LED17S (MB, WB, lentille ovale LIN)		Champagne 2500K, IRC90	1900 lm	30.5W	62 lm/W		MB = 27D WB = 36D lentille ovale MB-LIN = 41D x 28D lentille ovaleWB-LIN = 53D x 33D
	Teinte FreshMeat LED19S (MB, WB, lentille ovale LIN)		FreshMeat (éclairage de la viande)	2100 lm	34W	62 lm/W		MB = 27D WB = 36D lentille ovale MB-LIN = 41D x 28D lentille ovale WB-LIN = 53D x 33D
	LED49S (MB, WB, VWB, lentille ovale LIN)	CDM 70W Elite	830 930 827 840 PremiumWhite	5000 lm 4500 lm 4700 lm 5400 lm 4600 lm	50 W 55 W 50W 50W 54 W	100 lm/W 82 lm/W 94 lm/W 108 lm/W 85 lm/W		MB = 29D WB = 35D lentille ovale MB-LIN = 40D x 36D lentille ovale WB-LIN = 42D x 36D

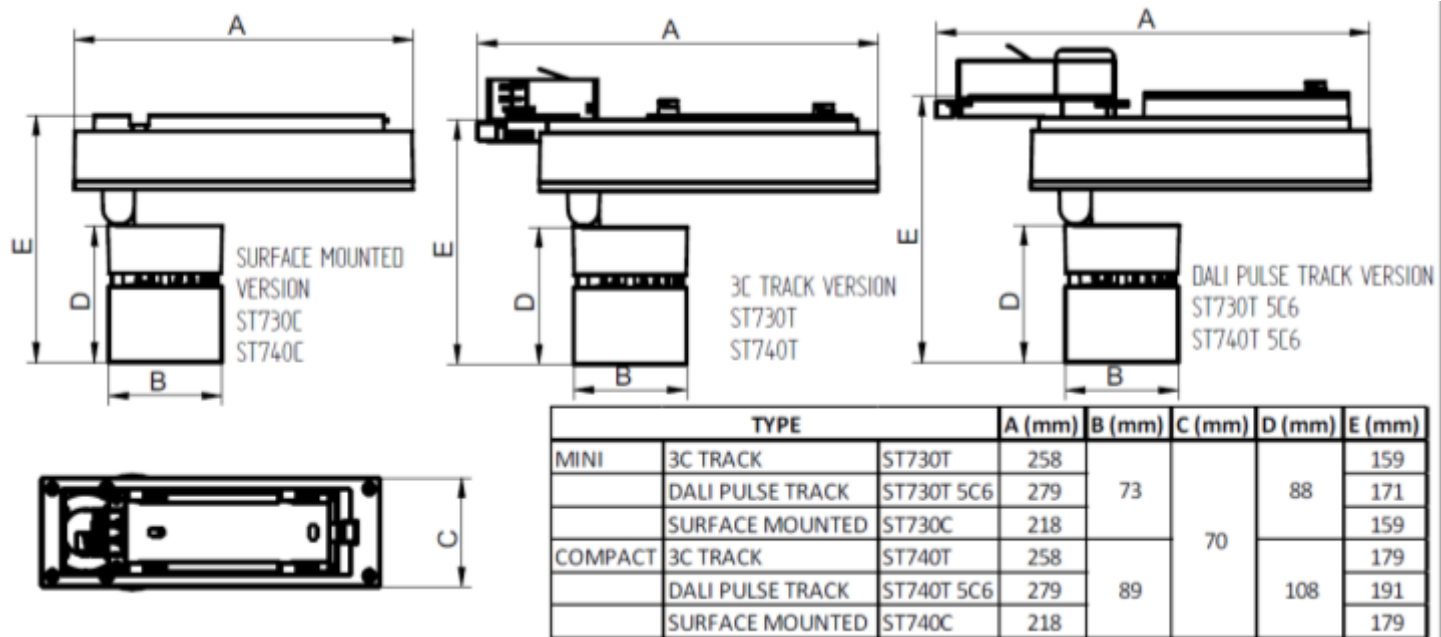
StyliD Performance

**Rails
ST750T
Patère
ST750C**

Version	Module LED	Equivalence technologie traditionnelle	Température de couleur	Flux Système sortant (@ MB)	Puissance Système	Efficacité lumineuse (moins significatif pour NB)	Intensité	Faisceau
Rails ST750T Patère ST750C	LED39S (MB, WB, VWB, lentille ovale LIN)	CDM 70W	830 930 827 840 CrispWhite	3900 lm 3900 lm 3600 lm 4200 lm 3800 lm	37W 47W 37W 37W 51W	100 lm/W 80 lm/W 90 lm/W 110 lm/W 74.5 lm/W		MB = 29D WB = 35D lentille ovale MB-LIN = 40D x 36D lentille ovale WB-LIN = 42D x 36D
	LED49S (MB, WB, VWB, lentille ovale LIN)	CDM Elite 70W	830 930 827 840	4900 lm 4500 lm 4500 lm 5200 lm	47.5W 56.5W 47.5W 47.5W	100 lm/W 80 lm/W 90 lm/W 110 lm/W		MB = 29D WB = 35D lentille ovale MB-LIN = 40D x 36D lentille ovale WB-LIN = 42D x 36D
	LED40S (NB : faisceau intensif)		830 930 827 840	4100 lm 3600 lm 3800 lm 4400 lm	55W 56W 55.5W 55.5W	70 lm/W 60 lm/W 70 lm/W 80 lm/W	32 400 cd 28 700 cd 30 200 cd 35 000 cd	NB = 10D
	LED26S CrispWhite (NB : faisceau intensif)		CrispWhite	2300 lm	38.5W	59 lm/W	16 300 cd	NB = 10D
	Teinte Champagne LED27S (MB, WB, VWB, lentille ovale LIN)		Champagne 2500K, IRC90 (mise en valeur du pain, fromages)	3100 lm	49.5W	63 lm/W		MB = 21D WB = 30D VWB = 53D lentille ovale MB-LIN = 48D x 22D lentille ovale WB-LIN = 51D x 29D
	Teinte Rosée LED 19S & 26S (MB, WB, VWB, lentille ovale LIN)		Rosé (mise en valeur des tons rouges & limite décoloration de la viande)	1900 lm 2600 lm	31W 48W	61 lm/W 54 lm/W		MB = 25D WB = 35D VWB = 60D lentille ovale MB-LIN = 48D x 22D lentille ovale WB-LIN = 51D x 29D
	Teinte FreshMeat LED26S (MB, WB, VWB, lentille ovale LIN)		FreshMeat (éclairage naturel de la viande)	3000 lm	50W	60 lm/W		MB = 21D WB = 30D VWB = 53D lentille ovale MB-LIN = 48D x 22D lentille ovale WB-LIN = 51D x 29D


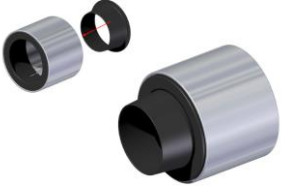
StyliD

Schémas Mini et Compact



StyliD

Accessoires

	DESIGNATION	UTILISATION
	Grille nid d'abeilles	Apporte du confort visuel : réduction de l'éblouissement pour une vision directe Adoucit l'ambiance lumineuse
	Adaptateur anti-éblouissement	Apporte du confort visuel : réduction de l'éblouissement pour une vision de côté Théatralisation du projecteur

StyliD

Choix des couleurs

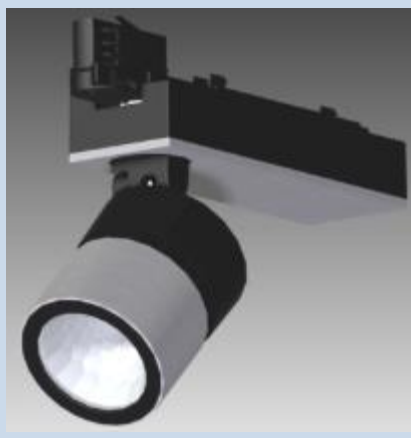
BK-WH



BK (RAL9004)



ALU-BK



WH-WH (RAL9010)



SI-BK





LuxSpace Accent

La Perfection Lumière



Philips Lighting
Mars 2016



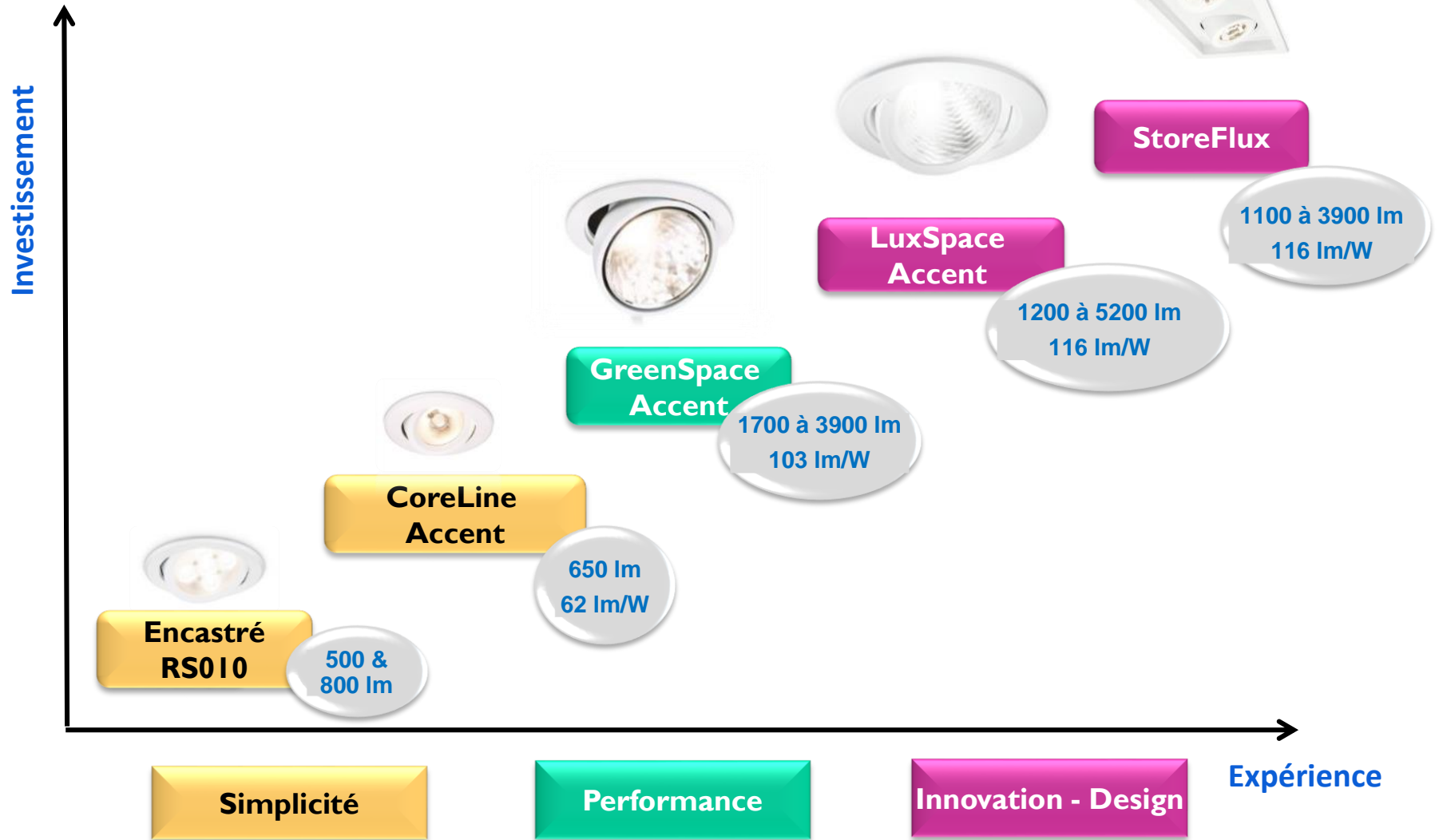
innovation  you

PHILIPS



Encastrés d'accentuation LED

Montée en Gamme





Encastrés d'accentuation LED

- Applications



StyliD & LuxSpace Accent

Améliorations

EFFICACITE @CCT 3000K



+25%

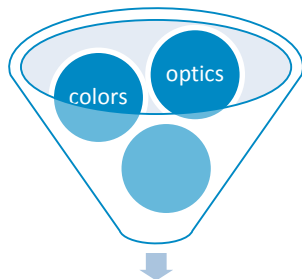
IRC 80 > 100lm/W
IRC 90 > 80lm/W

DESIGN



**PAS DE
CHANGEMENT**

OPTIONS



Drivers DC intégrés
Stop 700lm
Stop gradation PSR
(uniquement Dali)

VERSION 4900 lm (équival CDM Elite 70W)

Passer en taille Compact
Refroidissement passif



LuxSpace Accent

La Perfection Lumière



RS530Bi



Jusqu'à
64%
d'économie
d'énergie*

308€
d'économies
sur la durée
de vie

Bénéfices

- **Qualité de lumière exceptionnelle:** faisceau parfaitement défini et homogène, excellente maîtrise de l'écart chromatique
- **Efficacité lumineuse remarquable:** jusqu'à 116 lm/W (@830)
- **Flexibilité:** encastré fixe, orientable et extractible, différentes finitions et faisceaux

LuxSpace Accent

Informations techniques



RS530Bi

LuxSpace Accent	Mini	Compact				Performance*	
Equivalent	CDM 20W	CDM 35W	CDM-Elite 35W	CDM 70W	CDM-Elite 70W	CDM 70W	CDM-Elite 70W
Flux lumineux	1 250 lm	1 700 lm	2 700 lm	3 900 lm	5000 lm	3 900 lm	4 900 lm
Puissance Système	12,5 W	16 W	25 W	39 W	50W	37 W	47 W
Efficacité lumineuse	100 lm/W	106 lm/W	108 lm/W	100 lm/W	100 lm/W	100 lm/W	100 lm/W



- **Version** : Fixe, orientable et extractible (Performance)
- **Teintes** : 2700K, 3000K, 4000K, CrispWhite, FreshFood et PremiumWhite
- **Durée de vie** : 50 000 heures (L80B50)
- **Faisceaux** : 11°, 25°, 35°, 55°, Lentille ovale LIN
- **IRC** : 80, 90 et 92 (CrispWhite)
- **Couleurs**: disponible en blanc, noir, gris, aluminium (fixe), aluminium/ noir ou aluminium/blanc selon version
- **Gradation** : Dali
- **Indice de protection** : IP44 (fixe) ou IP20

**Certains flux en versions FreshFood ne sont disponibles qu'en format Performance, voir feuille de choix*



FreshFood

Une solution pour chaque produit frais



	FreshFood Rosé	FreshFood Meat	FreshFood Blanc parfait 930	FreshFood Champagne	FreshFood Blanc glacé 840
Viande ●					
Poisson ●					
Fruits et légumes ●					
Fromage ●					
Pain et pâtisserie ●					
Vin ●					
	Mise en valeur des tons rouge Limite de la décoloration de la viande	Couleurs naturelles	Couleurs naturelles	Atmosphère très chaude	Mise en valeur des tons froids

CrispWhite / PremiumWhite : Quelle teinte choisir ?

Standard 830



- Des économies d'énergie maximales
- Un éclairage efficace sur l'ensemble de la surface

Standard 930



- Crée une atmosphère chaleureuse dans le magasin
- Offre une qualité d'éclairage optimale (IRC 90)

PremiumWhite



- Parfait équilibre entre la qualité de l'éclairage et les économies d'énergie réalisées
- Spectre optimisé comparable à la CDM Elite (IRC 90)

CrispWhite



- Découvrez des blancs intenses et des couleurs vives
- Grâce à un éclairage intense et étincelant, vos rayons se démarquent (IRC 90)

LuxSpace Accent

Réalisations



Li'Occitane



La Cornue, Paris



Wolkswagen

Annexes

LuxSpace Accent Mini

Version	Module LED	Equivalence technologie traditionnelle	Température de couleur	Flux Système sortant (@ MB)	Puissance Système	Efficacité lumineuse (moins significatif pour NB)	Intensité	Faisceau
Fixe RS730B Cardanique RS731B	LED 12S	CDM 20W	830	1250 lm	12.5W	100 lm/W		MB = 27D WB = 36D
			930	1200 lm	15W	80 lm/W		
			827	1150 lm	12.5W	92 lm/W		
840			1300 lm	12.5W	104 lm/W			
			CrispWhite	1150 lm	16 W	72 lm/W		
	LED11S (NB : faisceau intensif)		830	1000 lm	15W	67 lm/W	14 800 cd	NB = 11D
930			960 lm	18W	53 lm/W	14 200 cd		
827			1050 lm	17W	62 lm/W	14 800 cd		
840			1000 lm	15W	67 lm/W	15 500 cd		
	LED14S CrispWhite (NB : faisceau intensif)		CrispWhite	1200 lm	19.5W	62 lm/W	11 700 cd	NB = 11D

LuxSpace Accent Compact

Version	Module LED	Equivalence technologie traditionnelle	Température de couleur	Flux Système sortant (@ MB)	Puissance Système	Efficacité lumineuse (moins significatif pour NB)	Intensité	Faisceau
Fixe RS740B	LED17S (MB, WB, lentille ovale LIN)	CDM 35W	830	1700 lm	16W	106 lm/W		MB = 24D WB = 33D lentille ovale MB-LIN = 40D x 36D lentille ovale WB-LIN = 42D x 36D
			930	1750 lm	20.5W	85 lm/W		
			827	1600 lm	16W	100 lm/W		
			840	1800 lm	16W	113 lm/W		
			CrispWhite	1700 lm	21.5 W	79 lm/W		
	PremiumWhite	1800 lm	19W	95lm/W				
	LED27S (MB, WB, lentille ovale LIN)	CDM Elite 35W	830	2700 lm	25W	108 lm/W		MB = 29D WB = 35D lentille ovale MB-LIN = 40D x 36D lentille ovaleWB-LIN = 42D x 36D
			930	2700 lm	31.5W	86 lm/W		
			827	2500 lm	25W	100 lm/W		
840			2900 lm	25W	116 lm/W			
CrispWhite	2700 lm	34.5 W	78 lm/W					
PremiumWhite	2800 lm	19W	92 lm/W					
LED39S (MB, WB, lentille ovale LIN)	CDM 70W	830	3900 lm	39W	100 lm/W		MB = 29D WB = 35D lentille ovale MB-LIN = 40D x 36D lentille ovale WB-LIN = 42D x 36D	
		930	3200 lm	38.5W	83 lm/W			
		827	3600 lm	38.5W	94 lm/W			
840	4100 lm	39W	105 lm/W					
PremiumWhite	3900 lm	44W	87 lm/W					
Cardanique RS741B	LED20S (NB : faisceau intensif)		830	2000 lm	26.5W	75 lm/W	31 300 cd 25 800 cd 29 700 cd 34 400 cd	NB = 10D
			930	1650 lm	26.5W	62 lm/W		
			827	1900 lm	26.5W	72 lm/W		
			840	2200 lm	26.5W	83 lm/W		
	PremiumWhite	2000 lm	23W	87 lm/W				
	LED 15S CrispWhite (NB : faisceau intensif)		CrispWhite	1250 lm	20W	63 lm/W	15 300 cd	NB = 10D
	Teinte Champagne LED17S (MB, WB, lentille ovale LIN)		Champagne 2500K, IRC90	1900 lm	30.5W	62 lm/W		MB = 27D WB = 36D lentille ovale MB-LIN = 41D x 28D lentille ovaleWB-LIN = 53D x 33D
	Teinte FreshMeat LED19S (MB, WB, lentille ovale LIN)		FreshMeat (éclairage de la viande)	2100 lm	34W	62 lm/W		MB = 27D WB = 36D lentille ovale MB-LIN = 41D x 28D lentille ovale WB-LIN = 53D x 33D
LED49S (MB, WB, VWB, lentille ovale LIN)	CDM 70W Elite	830	5000 lm	50 W	100 lm/W		MB = 29D WB = 35D lentille ovale MB-LIN = 40D x 36D lentille ovale WB-LIN = 42D x 36D	
		930	4500 lm	55 W	82 lm/W			
		827	4700 lm	50W	94 lm/W			
		840	5400 lm	50W	108 lm/W			
		PremiumWhite	4600 lm	54 W	85 lm/W			

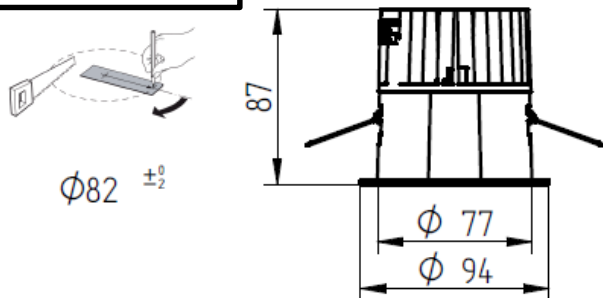
LuxSpace Accent Performance

Version	Module LED	Equivalence technologie traditionnelle	Température de couleur	Flux Système sortant (@ MB)	Puissance Système	Efficacité lumineuse (moins significatif pour NB)	Intensité	Faisceau
Fixe RS750B Cardanique RS751B Extractible RS752B	LED39S (MB, WB, VWB, lentille ovale LIN)	CDM 70W	830 930 827 840 CrispWhite	3900 lm 3900 lm 3600 lm 4200 lm 3800 lm	37W 47W 37W 37W 51W	100 lm/W 80 lm/W 90 lm/W 110 lm/W 74.5 lm/W		MB = 29D WB = 35D lentille ovale MB-LIN = 40D x 36D lentille ovale WB-LIN = 42D x 36D
	LED49S (MB, WB, VWB, lentille ovale LIN)	CDM Elite 70W	830 930 827 840	4900 lm 4500 lm 4500 lm 5200 lm	47.5W 56.5W 47.5W 47.5W	100 lm/W 80 lm/W 90 lm/W 110 lm/W		MB = 29D WB = 35D lentille ovale MB-LIN = 40D x 36D lentille ovale WB-LIN = 42D x 36D
	LED40S (NB : faisceau intensif)		830 930 827 840	4100 lm 3600 lm 3800 lm 4400 lm	55W 56W 55.5W 55.5W	70 lm/W 60 lm/W 70 lm/W 80 lm/W	32 400 cd 28 700 cd 30 200 cd 35 000 cd	NB = 10D
	LED26S CrispWhite (NB : faisceau intensif)		CrispWhite	2300 lm	38.5W	59 lm/W	16 300 cd	NB = 10D
	Teinte Champagne LED27S (MB, WB, VWB, lentille ovale LIN)		Champagne 2500K, IRC90 (mise en valeur du pain, fromages)	3100 lm	49.5W	63 lm/W		MB = 21D WB = 30D VWB = 53D lentille ovale MB-LIN = 48D x 22D lentille ovale WB-LIN = 51D x 29D
	Teinte Rosée LED 19S & 26S (MB, WB, VWB, lentille ovale LIN)		Rosé (mise en valeur des tons rouges & limite décoloration de la viande)	1900 lm 2600 lm	31W 48W	61 lm/W 54 lm/W		MB = 25D WB = 35D VWB = 60D lentille ovale MB-LIN = 48D x 22D lentille ovale WB-LIN = 51D x 29D
	Teinte FreshMeat LED26S (MB, WB, VWB, lentille ovale LIN)		FreshMeat (éclairage naturel de la viande)	3000 lm	50W	60 lm/W		MB = 21D WB = 30D VWB = 53D lentille ovale MB-LIN = 48D x 22D lentille ovale WB-LIN = 51D x 29D

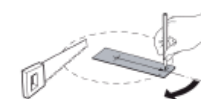
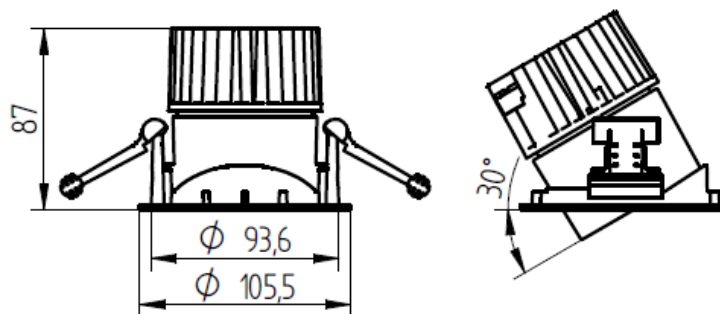
LuxSpace Accent Mini & Compact

Schémas

RS730B



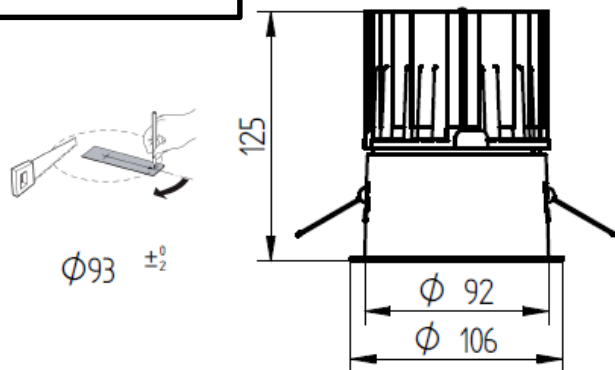
RS731B



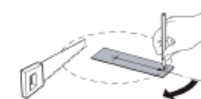
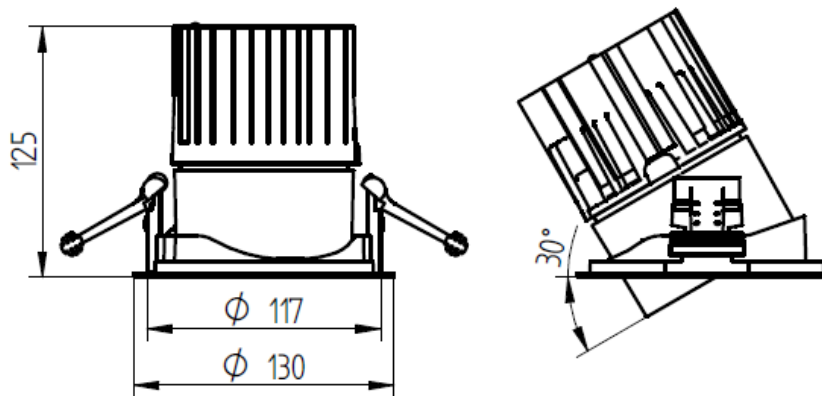
$\phi 100 \pm 1$



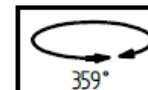
RS740B



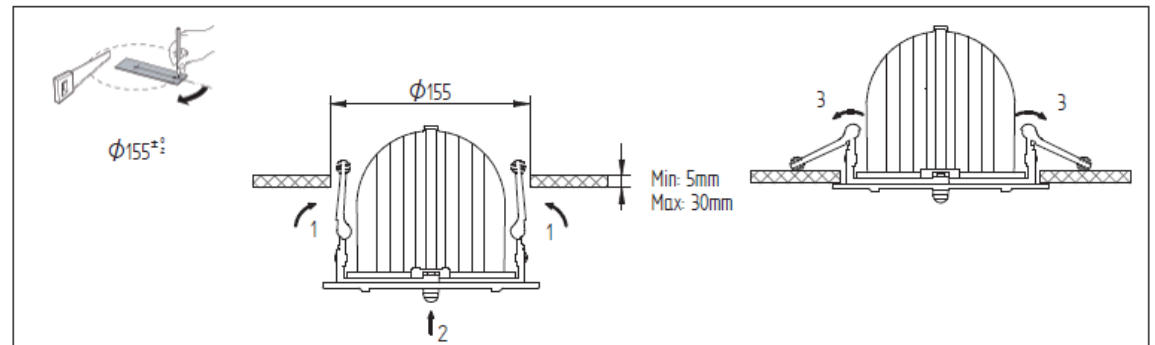
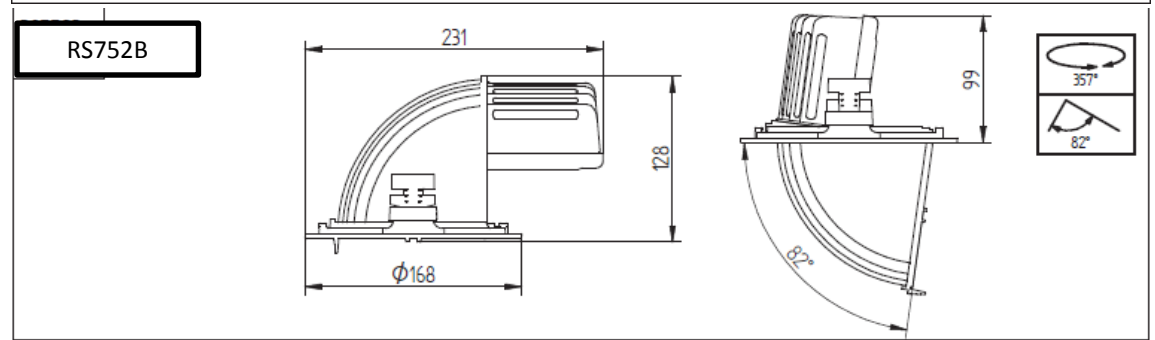
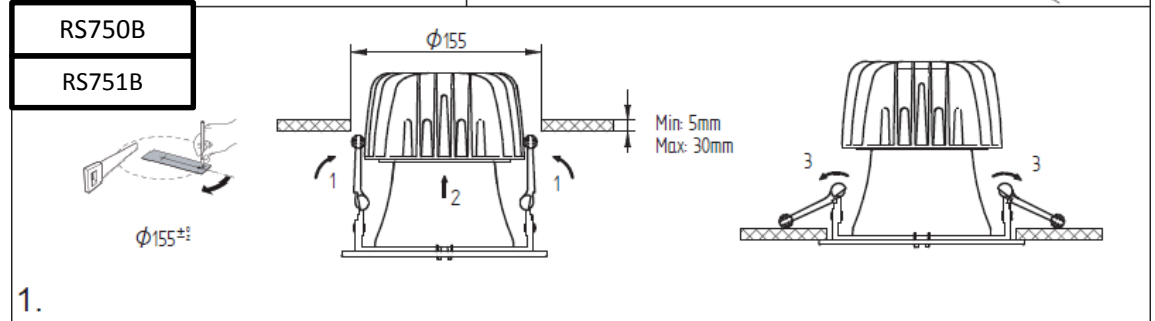
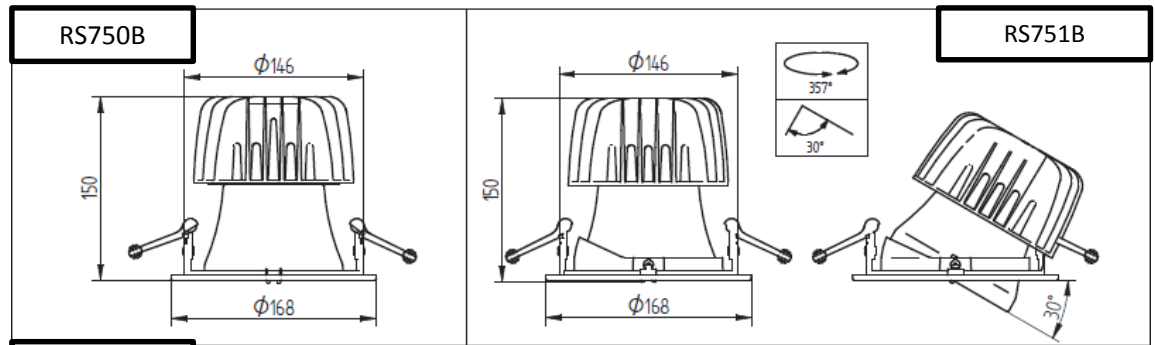
RS741B



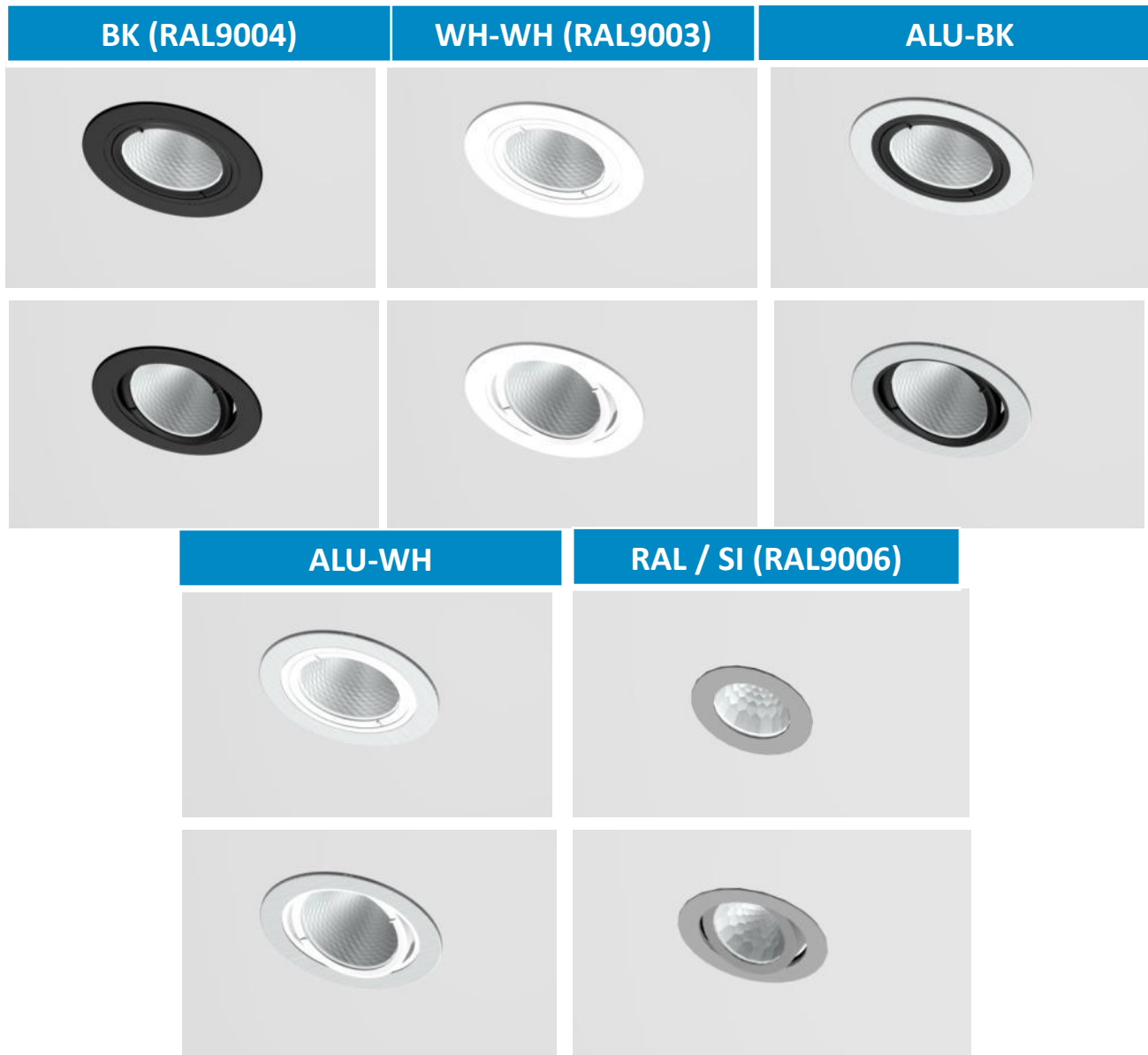
$\phi 120 \pm 2$



LuxSpace Accent Performance Schémas



Choix des couleurs*



*Selon les versions, se référer à la feuille de choix



GreenSpace Accent

L'encastré Accent LED accessible à tous



Philips Lighting
Mars 2016



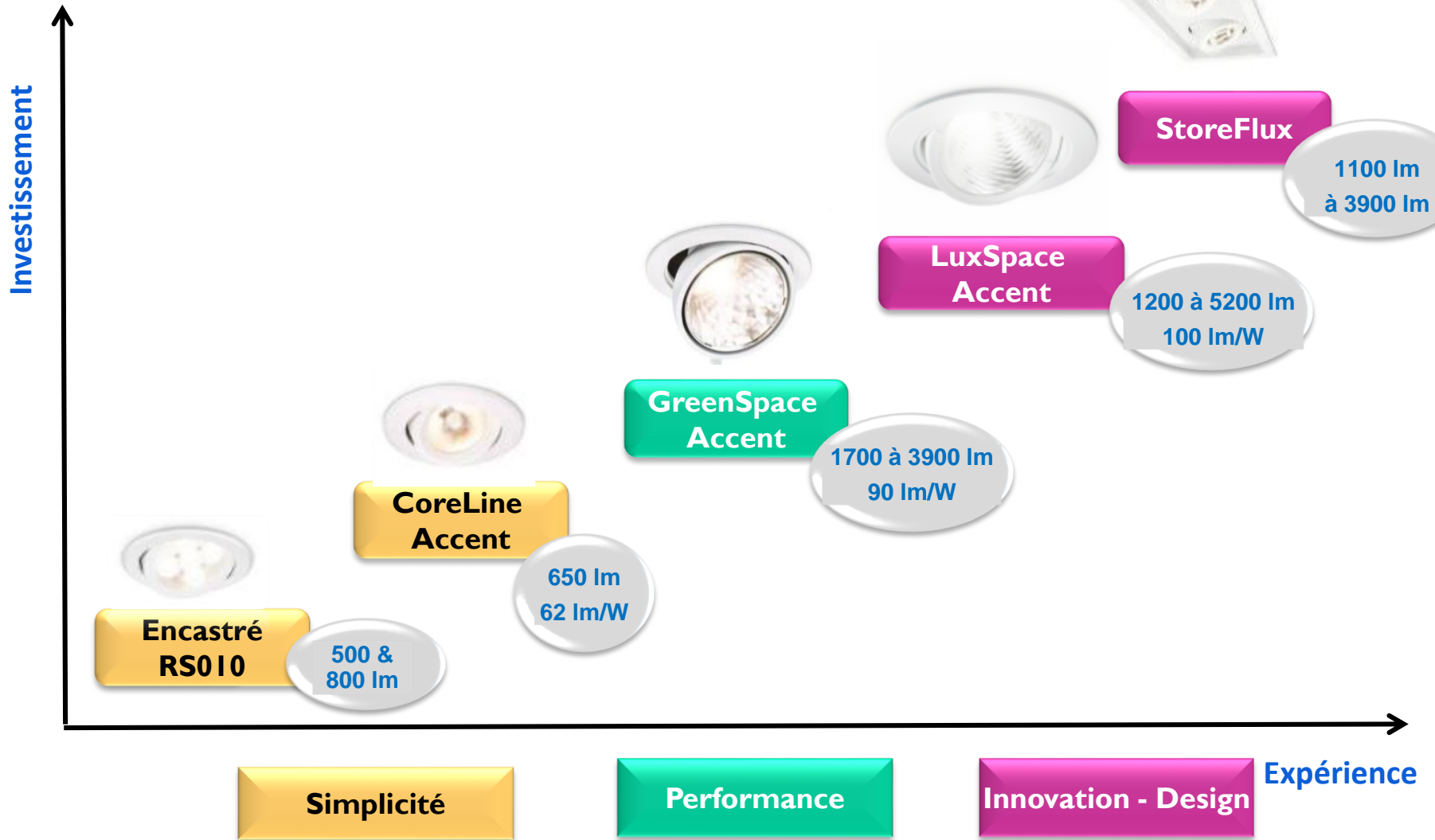
innovation  you

PHILIPS



Encastrés d'accentuation LED

Montée en Gamme





GreenSpace Accent

Applications



GreenSpace Accent

L'encastré LED accessible à tous



RS340Bi
(W1 2016)



Jusqu'à
60%
d'économie
d'énergie*

LED 17S et 35S
TCO < 1 an

➤ Bénéfices :

- L'encastré milieu de gamme **idéal pour la rénovation** (*même diamètre que le Dueta & Fugato : 175mm*)
- Efficacité lumineuse : **jusqu'à 103 lm/W**
- **Haute qualité de lumière et design robuste** (*aluminium*)

PHILIPS

*par rapport à un luminaire équipé d'une CDM 35W – pertes ballast 9W

GreenSpace Accent

Informations techniques (@830)



RS340Bi
(W1 2016)



GreenSpace Accent						
Equivalent	CDM 35W		CDM Elite 35W		CDM 70W	
Température de couleur	3000K	4000K	3000K	4000K	3000K	4000K
Flux lumineux	1 750 lm	1 850 lm	2 700 lm	2 900 lm	3500 lm	3 800 lm
Puissance Système	18 W		29,5 W		37 W	
Efficacité lumineuse	97 lm/W	103 lm/W	91 lm/W	98 lm/W	96 lm/W	100 lm/W



- **Encastré Cardanique et Extractible**
- **2 teintes** : 3000K et 4000K, Solutions FreshFood, CrispWhite et PremiumWhite
- **2 faisceaux** : 24°, 36°
- **IRC** : 80
- **Durée de vie** : 70 000 heures (L70B50); 50 000 heures (L80B50); 25 000 heures (L90B50)
- **Refroidissement passif**
- **Gradation** : non
- **Finition** : Blanc (RAL9003)

GreenSpace Accent Extractible

Informations techniques



RS340Bi
(W1 2016)

Solutions FreshFood, CrispWhite & PremiumWhite

	FreshFood			CrispWhite			PremiumWhite		
	Champagne	Meat							
Equivalent solution conventionnelles	CDM Elite 35W	CDM 35W	CDM Elite 35W	CDM 35W	CDM Elite 35W	CDM 70W	CDM 35W	CDM Elite 35W	CDM 70W
Flux lumineux	2 600 lm	1900 lm	2600 ml	1800 lm	2 800 lm	3600 lm	1700 lm	2800 lm	3900 lm
Puissance	44 W	36 W	44 W	22W	34.5 W	50 W	19.2 W	28.5 W	47 W
Efficacité lumineuse	59 lm/W	60 lm/W	58 lm/W	82 lm/W	81 lm/W	72 lm/W	88 lm/W	95 lm/W	83 lm/W



RS340Bi

(W1 2016)

Version	Module LED	EquivalentCD M	Teinte	Flux système sortant	Puissance système	Efficacité lumineuse	Driver	Faisceaux	Finition	
Cardanique RS341B	LED17S	CDM 35W	830	1750 lm	18 W	97 lm/W	Sans gradation (PSU – E) Option Dali disponible via configurateur (W1 2016)	MB (24°) WB (36°)	Blanc (RAL 9003)	
			840	1850 lm		103 lm/W				
Extractible RS342B	LED27S	CDM Elite 35W	830	2700 lm	29,5 W	91 lm/W				
			840	2900 lm		98 lm/W				
	LED35S*	CDM 70W	830	3500 lm	37 W	95 lm/W				
			840	3800 lm		100 lm/W				
Extractible RS342B	FreshMeat	CDM 35W	Mise en valeur viande	1900 lm	36 W	60 lm/W				
				LED26S	CDM Elite 35W	2600 lm				44W
	Champagne	LED27S	CDM 70W	Mise en valeur pains	2600 lm	44 W				59 lm/W
	CrispWhite	LED 17S	CDM 35W	Blanc éclatant + couleurs vibrantes	1800 lm	22				82 lm/W
		LED27S	CDM Elite 35W		2800 lm	34.5 W	81 lm/W			
		LED39S	CDM 70W		3600 lm	50 W	72 lm/W			
	PremiumWhite	LED 17S	CDM 35W	Mise en valeur naturelle des nuances de blancs et couleurs	1700 lm	19 W	88 lm/W			
		LED27S	CDM Elite 35W		2700 lm	28 W	95 lm/W			
		LED39S	CDM 70W		3900 lm	47 W	83 lm/W			



PHILIPS

Annexes

GreenSpace Accent Extractible



Codes & Prix

GreenSpace Accent	Remise B	
Désignation	Eoc	Prix barême
Flux équivalent CDM 35W, 3000 K (830) ou 4000K (840), MB (25°) ou WB (35°)		
RS342B LED17S/830 PSU-E MB II WH	255049	198,00 €
RS342B LED17S/840 PSU-E MB II WH	255056	198,00 €
RS342B LED17S/830 PSU-E MB II WH	255063	198,00 €
RS342B LED17S/840 PSU-E MB II WH	255070	198,00 €
Flux équivalent CDM Elite 35W, 3000 K (830) ou 4000K (840), MB (25°) ou WB (35°)		
RS342B LED27S/830 PSU-E MB II WH	255162	215,00 €
RS342B LED27S/840 PSU-E MB II WH	255179	215,00 €
RS342B LED27S/830 PSU-E MB II WH	255186	215,00 €
RS342B LED27S/840 PSU-E MB II WH	255193	215,00 €
Flux équivalent CDM 70W, 3500 lm, 3000 K (830) ou 4000K (840), MB (25°) ou WB (35°)		
RS342B LED 35S/830 PSU-E MB II WH	255285	237,00 €
RS342B LED35S/840 PSU-E MB II WH	255292	237,00 €
RS342B LED35S/830 PSU-E MB II WH	255308	237,00 €
RS342B LED35S/840 PSU-E MB II WH	255315	237,00 €
Flux équivalent CDM 70W, 3900 lm, 3000 K (830) ou 4000K (840), MB (25°)		
RS342B LED 39S/830 PSU-E MB II WH	918401	239,00 €
RS342B LED 39S/840 PSU-E MB II WH	918418	239,00 €

GreenSpace Accent Extractible Solutions



FreshFood & CrispWhite

Codes & Prix

GreenSpace Accent	Remise B	
Désignation	EOC	Prix Barème
Solutions FreshFood		
Solution FreshMeat, 1900lm ou 2600lm, non gradable, MB (25°) ou WB (35°), blanc		
RS342B LED19S/FMT PSU-E WB II WH	263341	260,00 €
RS342B LED26S/FMT PSU-E MB II WH	918364	310,00 €
Solution Champagne, IRC 90, 2900 lm, non gradable, WB (35°), blanc		
RS342B LED27S/CH PSU-E WB II WH	263228	290,00 €
Solution CrispWhite		
IRC 90 - Flux équiv. CDM 35W, MB (25°) ou WB (35°), non gradable, blanc		
RS342B LED17S/CRW PSU-E MB II WH	850534	250,00 €
RS342B LED17S/CRW PSU-E WB II WH	850541	250,00 €
IRC 90 - Flux équiv. CDM Elite 35W, MB (25°) ou WB (35°), non gradable, blanc		
RS342B LED27S/CRW PSU-E MB II WH	850558	270,00 €
RS342B LED27S/CRW PSU-E WB II WH	850565	270,00 €
IRC 90 - Flux équiv. CDM 70W, MB (25°) ou WB (35°), non gradable, blanc		
RS342B LED39S/CRW PSU-E MB II WH	850572	290,00 €
RS342B LED39S/CRW PSU-E WB II WH	850589	290,00 €

GreenSpace Accent Extractible PremiumWhite

Codes & Prix

<u>GreenSpace Accent</u>	Remise B	
Désignation	EOC	Prix Barème
IRC 90, flux équiv. CDM 35W, non gradable (PSU), faisceau 35° (WB), blanc		
RS342B LED17S/PW9 PSU-E MB II WH	918357	208 €
IRC 90, flux équiv. CDM Elite 35W, non gradable (PSU), faisceau 35° (WB), blanc		
RS342B LED27S/PW9 PSU-E MB WH	917244	225 €
IRC 90, flux équiv. CDM 70W, non gradable (PSU), faisceau 25° (MB), blanc		
RS342B LED39S/PW9 PSU-E MB WH	917268	269 €



GreenSpace Accent Cardanique

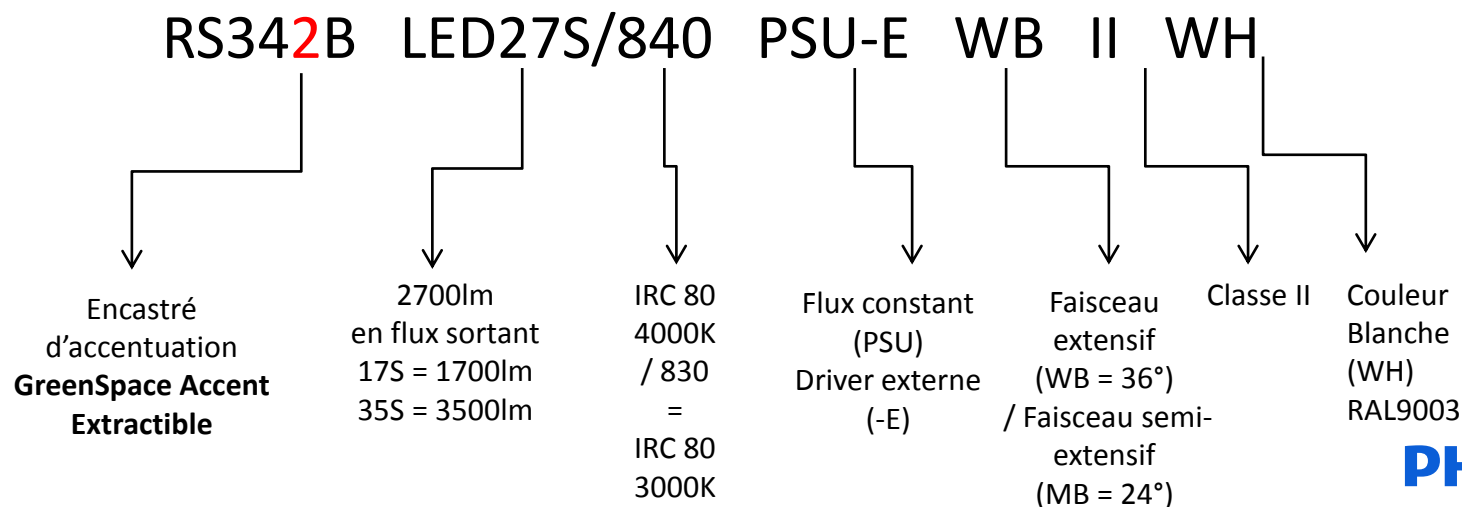
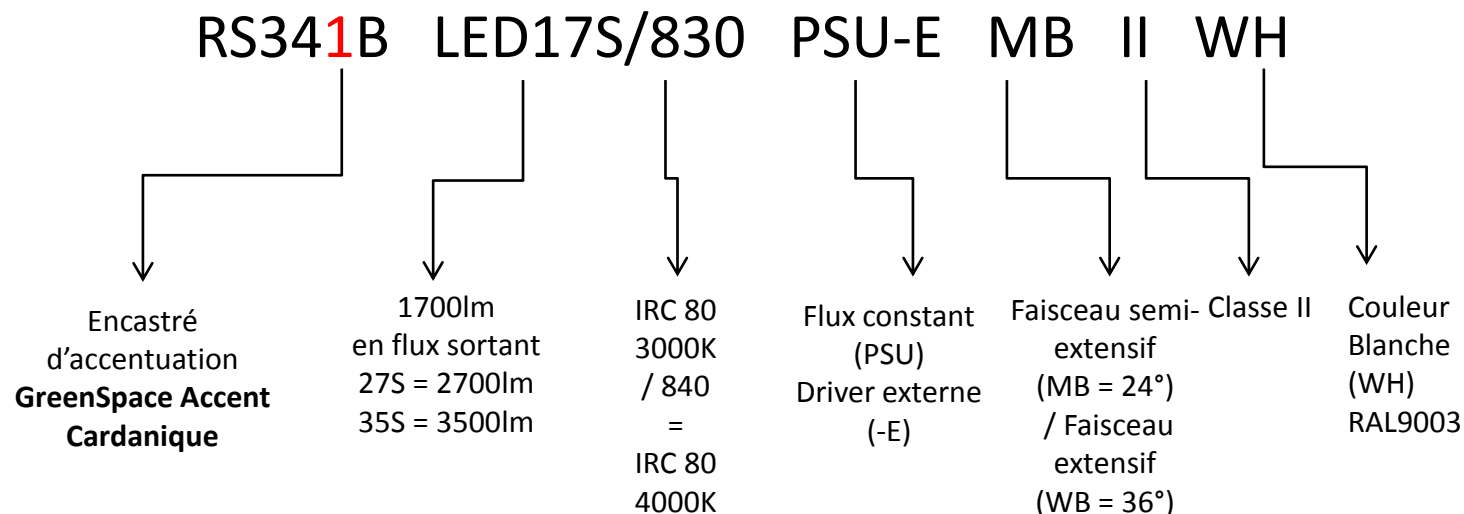
Codes & Prix

<u>GreenSpace Accent</u>	Remise B	
Désignation	EOC	Prix Barème
GreenSpace Accent Cardanique		
GreenSpace Accent Cardanique, 1700 lm, 3000K (830) ou 4000K (840), MB (25°) ou WB (35°)		
RS341B LED17S/830 PSU-E MB II WH	850640	205,00 €
RS341B LED17S/840 PSU-E MB II WH	850657	205,00 €
RS341B LED17S/830 PSU-E WB II WH	850664	205,00 €
RS341B LED17S/840 PSU-E WB II WH	850671	205,00 €
GreenSpace Accent Cardanique, 2700 lm, 3000K (830) ou 4000K (840), MB (25°) ou WB (35°)		
RS341B LED27S/830 PSU-E MB II WH	850763	215,00 €
RS341B LED27S/840 PSU-E MB II WH	850770	215,00 €
RS341B LED27S/830 PSU-E WB II WH	850787	215,00 €
RS341B LED27S/840 PSU-E WB II WH	850794	215,00 €
GreenSpace Accent Cardanique, 3500 lm, 3000K (830) ou 4000K (840), MB (25°) ou WB (35°)		
RS341B LED35S/830 PSU-E MB II WH	850886	235,00 €
RS341B LED35S/840 PSU-E MB II WH	850893	235,00 €
RS341B LED35S/830 PSU-E WB II WH	850909	235,00 €
RS341B LED35S/840 PSU-E WB II WH	850916	235,00 €



GreenSpace Accent

Désignation



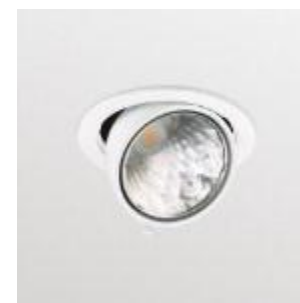
GreenSpace Accent Cardanique

Visuels



GreenSpace Accent Extractible

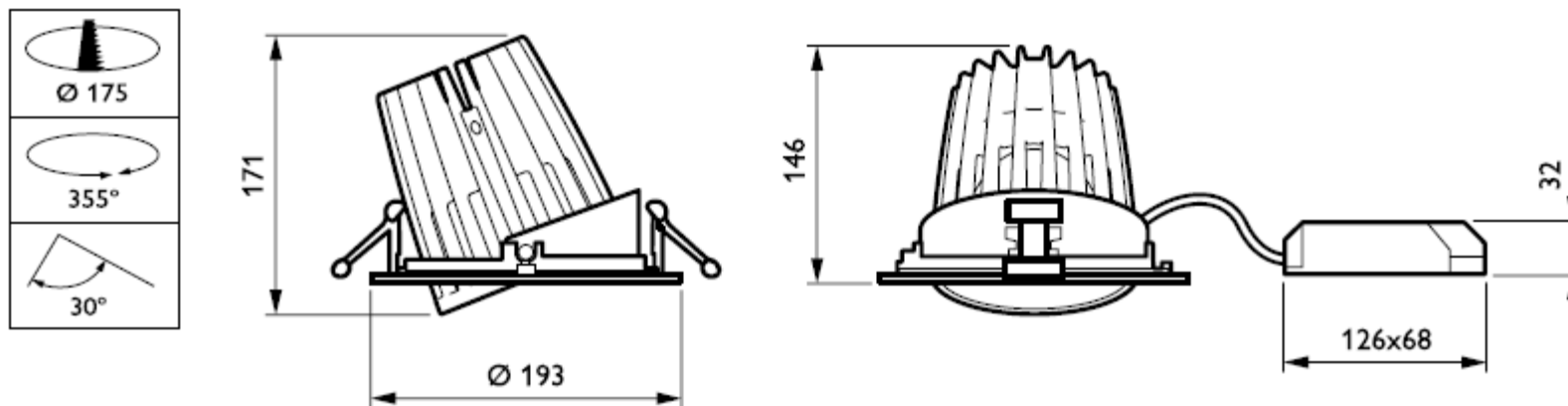
Visuels



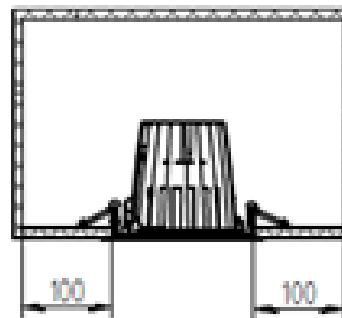
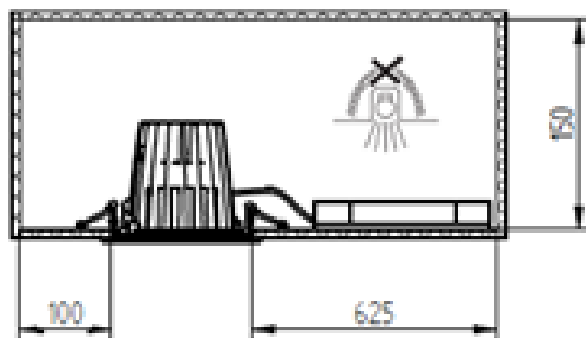


GreenSpace Accent Cardanique

Schémas dimensionnels



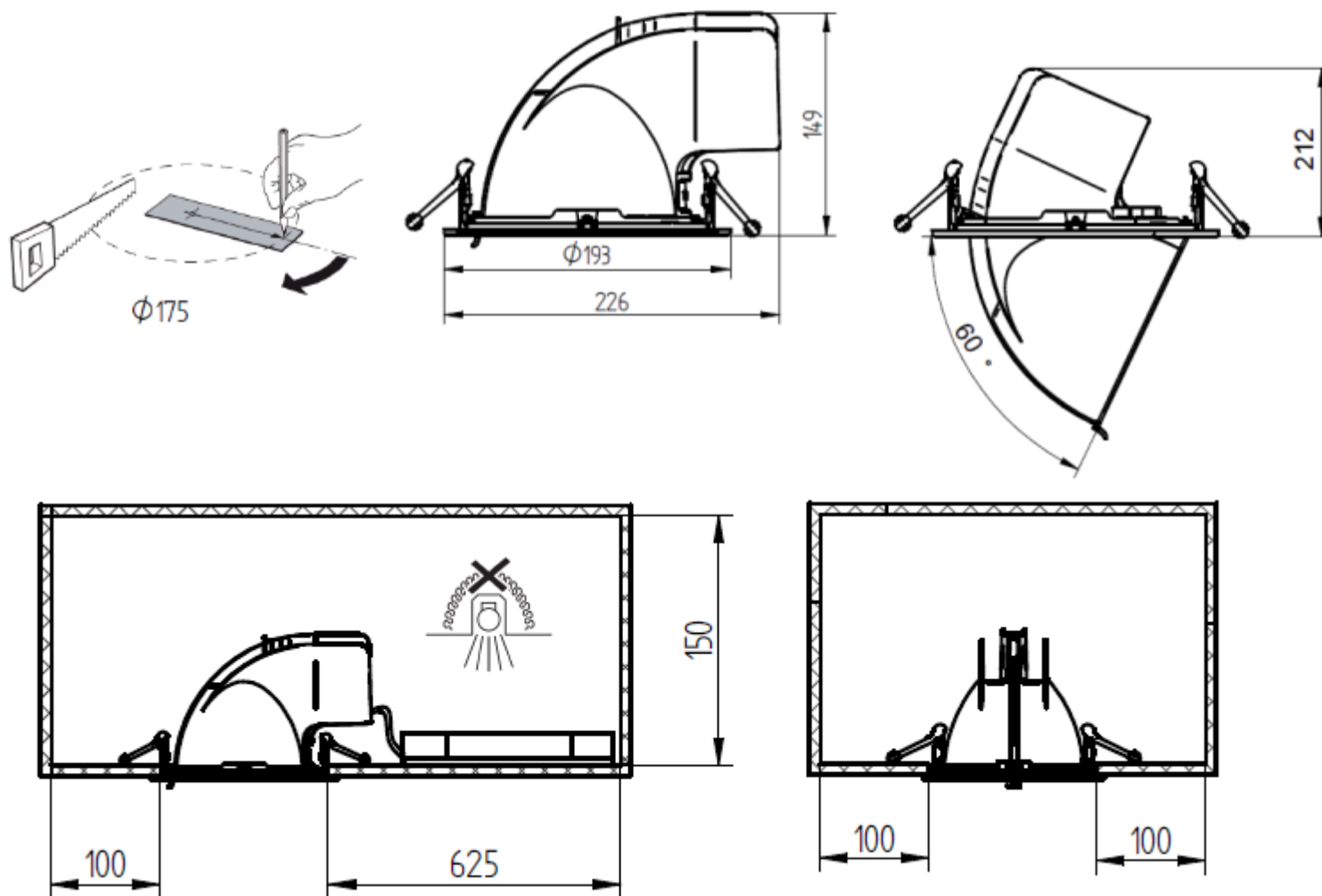
Minimal build-in dimensions





GreenSpace Accent Extractible

Schémas dimensionnels



GreenSpace Accent Cardanique

Certificat & notice de montage

Philips Lighting

PHILIPS



EC Declaration of Conformity

We, Philips Lighting B.V.

Internal Ref. No.: H02-00C056
How to obtain CE Mark and that of RoHS: 53

Philips IPSC Tamási Ltd., Szabadság u. 107,
7000 Tamas, Hungary

Declare under our responsibility for the products:

Product Range: NAME: GreenSpace Accent Adjustable Family
DESCRIPTION: Recessed LED luminaire
Product Code: 693418 (Details in Annex 1)

The designated products are in conformity with the essential requirements of the following European Directives and harmonized standards:

Low Voltage Directive (LVD): 2006/95/EC

EN 60598-1:2008 + A1:2009 >> General requirements and tests
EN 60598-2-2:2012 >> Recessed luminaires
EN 62400:2010 >> Assessment of lighting equipment related to human exposure to electromagnetic fields
EN 62471:2008 >> Photobiological safety of lamps and lamp systems

Electromagnetic compatibility Directive (EMC): 2004/108/EC

EN 55018:2005 + A1:2007 + A2:2009 >> Limits and methods of measurement of radio disturbance characteristics of electrical lighting and similar equipment
EN 61547:2009 >> Equipment for general lighting purposes – EMC immunity requirements
EN 61000-3-2:2006 + A1:2009 + A2:2009 >> Limits for harmonic emissions (MSA per phase)

Restriction of the use of certain hazardous substances in electrical and electronic equipment Directive (RoHS): 2002/95/EC

EN 50518:2012 >> Technical documentation for the assessment of electrical and electronic products with respect to the restriction of hazardous substances

IECQ certified by:
TUV Rheinland InterCert Kft., M031 Division
H-1532 Budapest Váci út 48/A-B, www.tuv.hu

Certificate no: 09249236

Factory Qualifications

Quality Management System: ISO9001:2008
Environmental Management System: ISO 14001:2004
Occupational Health & Safety Management System: OHSAS 18001:2007
Quality system in production:
100% electrical testing on both safety aspects and functioning
Sampling and inspection of packed products according to production quality inspection system

Tamási, 2015.04.01.

PHILIPS IPSC Tamási Kft.
7000 Tamási, Szabadság u. 107

Kristófán Németh
Quality Manager

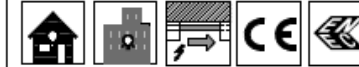
BMS-PSU-Q01A-253-TP V1.0

EC Declaration of Conformity, EC DoC

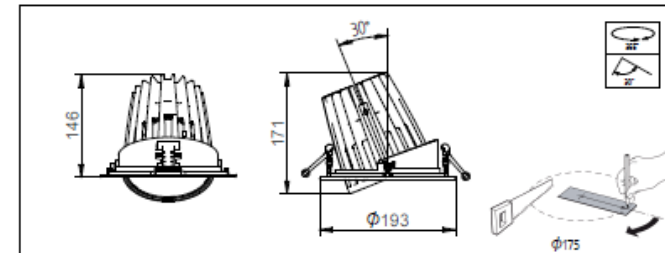
PHILIPS GreenSpace Accent Adjustable

Installation instructions

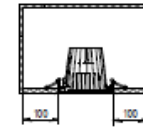
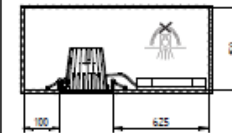
Instrucciones de montaje Montageanleitung Montage instructie Instruzioni di montaggio	Instruções de montagem Instruções de montagem Monteingsanstruções Monteingsvejledning	Kokorpano- ja kiinnitysohjeet Montaj yönergesi Odhgwy synarmolloghethz Instrukcja montazu	Szerelési útmutató Návod k montáži Инструкция по монтажу Návod k montáži
--	--	--	---



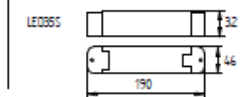
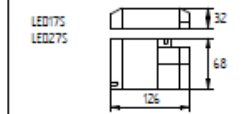
	220V 240V	P20	IP44	IK08	IK09	IK10	IK11	IK12	P	RoHS REACH
PS24-B LED175-B30	*	*	*	*	*	*	*	*	*	*
PS24-B LED175-B40	*	*	*	*	*	*	*	*	*	*
PS24-B LED275-B30	*	*	*	*	*	*	*	*	*	*
PS24-B LED275-B40	*	*	*	*	*	*	*	*	*	*
PS24-B LED355-B30	*	*	*	*	*	*	*	*	*	*
PS24-B LED355-B40	*	*	*	*	*	*	*	*	*	*



Minimal build-in dimensions



Driver dimensions



4443 160 08281
Version date: 30/01/15
Printed in the EU
Data subject to change without notice
© 2015, Koninklijke Philips Electronics N.V. All rights reserved.
Keep for future reference: www.philips.com/lighting

PHILIPS

GreenSpace Accent Extractible

Certificats de conformitat



Philips Lighting

PHILIPS

CE **EC Declaration of Conformity**

We, **Philips Lighting B.V.**, original Ref. No.: 4443 Oct 2014
Year in which CE Mark was first affixed: 14

Philips IPSC Tamási Ltd., Szabolcs u. 197,
 7000 Tamási, Hungary

Declare under our responsibility for the products:

Product Range: **44430: GreenSpace Accent Extractible Family**
 Description: **Recessed LED luminaire**
 Product Code: **4534/29 (Details in Annex 2)**

The designated products are in conformity with the essential requirements of the following European Directives and harmonized standards:

Low Voltage Directive (LVD): 2006/95/EC
 EN 60598-1: 2008 +A1:2009 => General requirements and tests
 EN 60598-2-2:2012 => Recessed luminaires
 EN 62450: 2010 => Assessment of lighting equipment related to human exposure to electromagnetic fields
 EN 12473: 2006 => Photobiological safety of lamps and lamp systems

Electromagnetic compatibility Directive (EMC): 2004/108/EC
 EN 55015: 2006 + A1:2007 +A2:2009 => Limits and methods of measurement of radio disturbance characteristics of electrical lighting and similar equipment
 EN 61347: 2008 => Equipment for general lighting purposes - EMC immunity requirements
 EN 61349-2-2:2006 + A1:2009 + A2:2009 => Limits for Harmonic emissions (>15A per phase)

Restriction of the use of certain hazardous substances in electrical and electronic equipment Directive (RoHS): 2002/95/EC
 EN 14581:2012=>Technical documentation for the assessment of electrical and electronic products with respect to the restriction of hazardous substances

EMC certified by:
 TUV Rheinland InterCert EN_AEMD Division
 H-9583 Budapest Váci út 46/A-6, www.tuv.rwth-aachen.de
 Certificate no: 03242438

Factory Qualification:
 Quality Management System ISO9001:2008
 Environmental Management System ISO 14001:2004
 Occupational Health & Safety Management System OHSAS 18001:2007
 Quality system in production:
 100% electrical testing on both safety aspects and functionality
 Sampling and inspection of packed products according to production quality inspection system

Tamási, 2014.07.24.
 PHILIPS IPSC Tamási Kft.
 7000 Tamási, Szabolcs u. 197
 Viktor Horváth
 Quality Manager

BMS-FU-QJA-257-FY-V2.2 EC Declaration of Conformity, CE Doc.

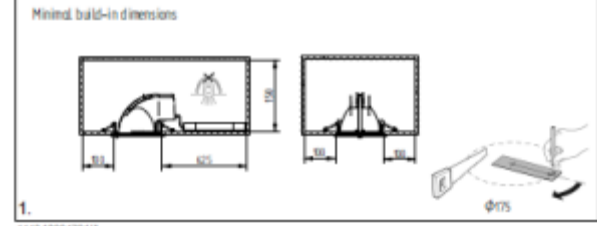
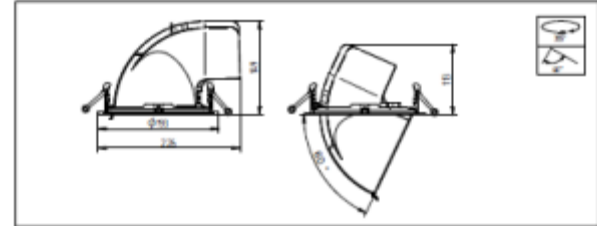
GreenSpace Accent

Installation instructions

Instructions de montage	Instrucciones de montaje	Kísérlet - je kiegészítője	Szerelési utasítás
Montageanleitung	Instrucciones de instalación	Montaj yilemeçleri	Návod k montáži
Montageanleitung	Monting instructions	Ölçüde sistemde ölçülür	Инструкција по инсталација
Instruktion til montering	Montingvejledning	Instalacja montażowa	Навод к инсталацији



	CE	E	230V	PSD	0-1					P	
PHILIPS 4534/29/01	*	*	*	*	*	*	*	*	*	*	*
PHILIPS 4534/29/02	*	*	*	*	*	*	*	*	*	*	*
PHILIPS 4534/29/03	*	*	*	*	*	*	*	*	*	*	*
PHILIPS 4534/29/04	*	*	*	*	*	*	*	*	*	*	*
PHILIPS 4534/29/05	*	*	*	*	*	*	*	*	*	*	*
PHILIPS 4534/29/06	*	*	*	*	*	*	*	*	*	*	*



4443 16004791/A
 Version date: 2.0/2014.14
 Date Subject to change without notice
 Printed in EU
www.philips.com/lighting

PHILIPS

PHILIPS



Systemes de gestion

Philips Lighting

Mars 2016



innovation  you

PHILIPS

Eclairage architectural

Philips Lighting
Mars 2016



innovation  you

PHILIPS

Sanikit

Un CoreLine Accent associé à un détecteur

Philips Lighting
Mars 2016




innovation  you

PHILIPS

Pack prêt à l'emploi pour l'éclairage des sanitaires

- ❑ 90% d'économies d'énergie
- ❑ Durée de vie x25
- ❑ Encastré LED IP54
- ❑ Détecteur de mouvement inclus

90% D'ÉCONOMIES D'ÉNERGIE, DURÉE DE VIE X25



Halogène 50W 12V 2000 h
+ Interrupteur

CoreLine Accent RS140B
+ Détecteur Mouvement LRM1033

SaniKit



CoreLine Accent Encastré +
Détecteur de mouvement





Bénéfices

- **Associez un luminaire LED à une commande intelligente** pour des performances et des économies optimales (90% d'économies d'énergie)
- **Excellentes finitions** : produits design & compacts
- **Installation simple & retrofit**

Informations techniques



CoreLine Accent Fixe IP54 - BBC

Equivalent	Halogène 50W 12V
Teinte	4000K
Flux lumineux	650 lm
Puissance Système	11W
Durée de Vie	50 000h (L70B50)
Faisceau	32°

Détecteur de présence

Puissance LED max	100W
Portée de détection	8m à 180°
Type d'installation	Retrofit à un interrupteur (2fils)
Degré de protection	IP40



Désignation	Code	Prix barème Remise A	PCDV
1 x CoreLine Accent Fixe Blanc, IP54, 4000K + 1 x Détecteur de mouvement LRM1033			
RS140B LED6-32/840 WH RESTRM STARTER KIT	071359	180,00 €	93,60 €

Sanikit

Packaging



Annexes



Sanitaires

Associez un luminaire LED à une commande intelligente pour des performances et des économies optimales



Jusqu'à
90%
d'économies
d'énergie (1)



Solution efficace pour sanitaires :
CoreLine Accent
& Détecteur de mouvement
LRM1032

L'éclairage pour sanitaires

Les toilettes sont des espaces réduits pouvant parfois être glissants. Aussi une bonne visibilité à tout moment est essentielle.

Lorsque l'on entre dans des toilettes, il ne devrait pas être nécessaire de chercher l'interrupteur ou d'attendre que la lumière atteigne une intensité optimale. Avec les luminaires étanches et les capteurs Philips, la lumière s'allume dès que l'on entre et s'éteint lorsqu'on sort, simplifiant l'utilisation et s'accompagnant d'économies d'énergie tangibles.

Économies
d'énergie pendant
la durée de vie (1)

3255 €

Encastré halogène 50W (Bx)	3420€
CoreLine Accent (x6)	165€
Smart Solution	330€
CoreLine Accent (Bx) détecteur inclus	

(1) Par rapport à une condition traditionnelle avec détecteur de présence
(2) En se basant sur un prix de kWh de 0,10 €/kWh, utilisation 2000 h/an (coût de maintenance et de remplacement de la lampe inclus) soit une économie de 35€/m² sur la durée de vie du luminaire

Smart Solution

Fiche commerciale

Avantages

CoreLine Accent



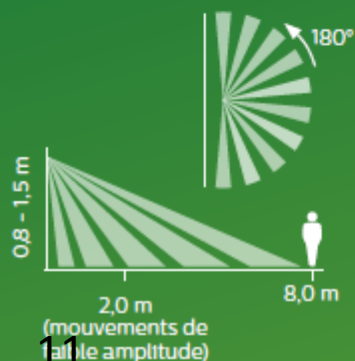
- Remplacement des lampes halogènes classiques de 50 W
- Résistance à l'eau jusqu'à IP54
- Design ultra compact adapté à la plupart des types de plafonds

Détecteur de mouvement LRM1032



- Un détecteur de mouvement remplace l'interrupteur traditionnel
- Éteint la lumière lorsqu'elle n'est pas requise

Diagramme de la zone de détection



Caractéristiques

CoreLine Accent

Désignation	RS140B LED6-32-/830 PSR PI6 WH
	RS140B LED6-32-/840 PSR PI6 WH
Puissance	11 W
Flux utile	650 lm
Caractéristiques de protection IP	IP54
Température de couleur	3000 K, 4000 K
Indice de rendu des couleurs (IRC)	≥ 85
Durée de vie	50,000 heures
Nombre de luminaires sur disjoncteur 16A type B	≤ 40
Code produit	068984 3000 K
	068991 4000 K

Détecteur de mouvement LRM1032

Détection à une hauteur comprise entre 0,8 et 1,5 m	8 m
Hauteur d'installation recommandée	1,2 m
Temporisation lors de l'extinction	10 sec. - 30 min. (10 paramètres)
Nombre de luminaires sur une commande	≤ 10
Code produit	442258 LRM1032 3w
	442272 LRM1033 2w (retrofit)

Données relatives à la conception lumière

Eclairage

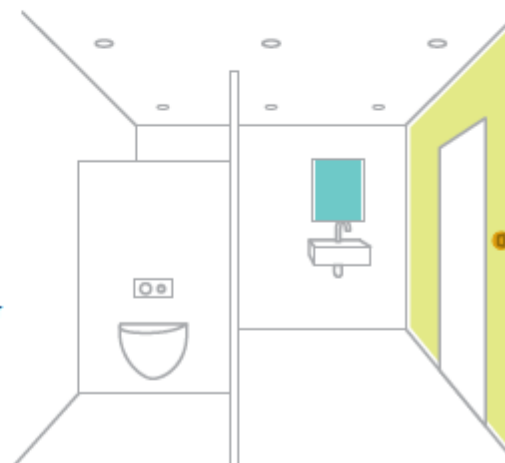
Dans ces petits espaces, il convient d'éclairer toutes les surfaces suffisamment pour qu'ils paraissent plus grands. La norme EN12464-1 exige un niveau supérieur ou égal à 100 lux pour les toilettes.

Commandes

Appliquez un capteur mural pour intégrer aisément la commande avec les installations existantes.

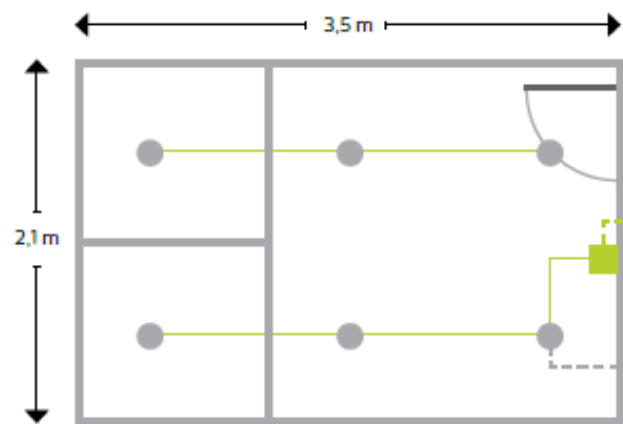
Miroir

Placez les luminaires près d'un miroir pour optimiser la quantité de lumière et d'ombres.



Sanikit

Schéma Type

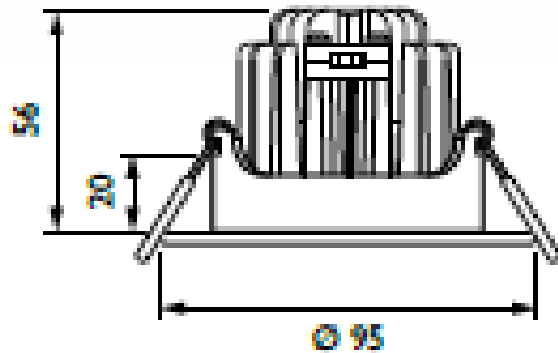


Conception éclairage pour sanitaires

Hauteur des toilettes : 2,4 m

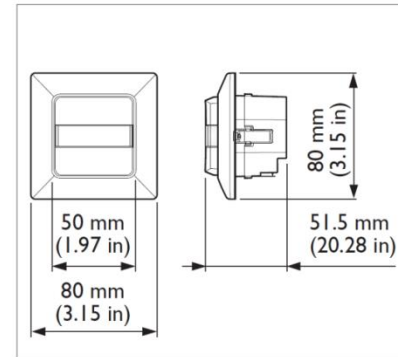
Types de luminaire	Nb Lum.	Em [lux]	Puissance du système (W)	Puissance installée (W)	W/m ²	W/m ² /100lux
Encastré halogène 50 W	6	350	324	54	44	12,6
CoreLine Accent	6	340	66	11	8,9	2,6

CoreLine Accent Fixe

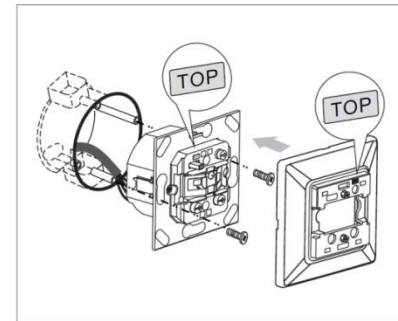


Ø d'encastrement : 78 mm

Détecteur LRM1033



Dimensions in mm



Mounting

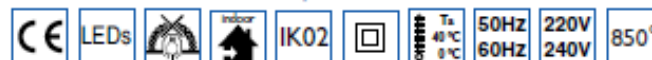
CoreLine Accent

Notice de montage

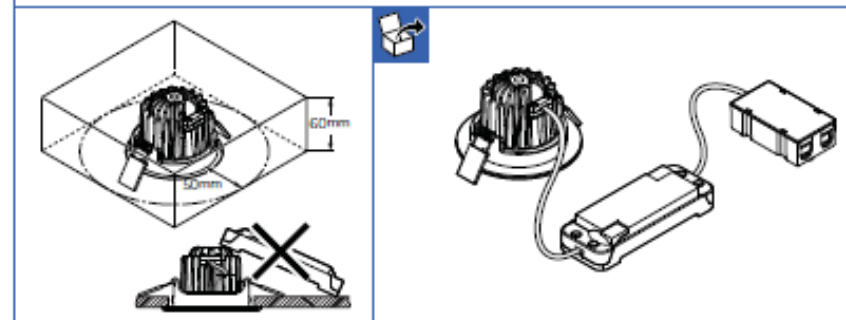
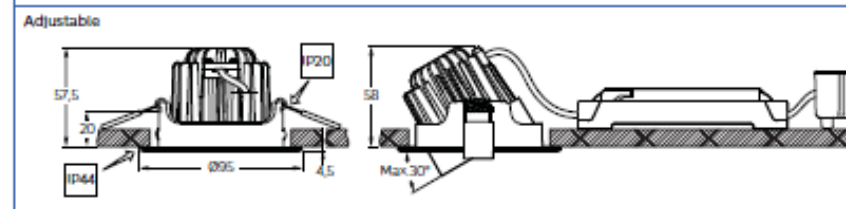
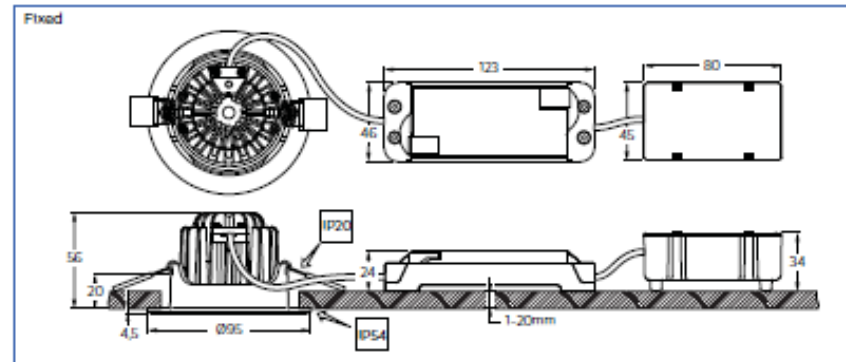


Connecteur Push-in
avec repiquage possible

CoreLine Recessed Spot RS140



	P(W)	Ø mm	kg
RS140B LED fixed	11	78	0.54
RS141B LED adjustable	11	80	0.56



0000 000 00000
10 / 2014
data subject to change without notice
printed in
www.philips.com/lighting

PHILIPS
PHILIPS

LRM1033

Notice de montage

4422 107 02702 - 10/2014 - Data subject to change - <http://www.philips.com/controls>

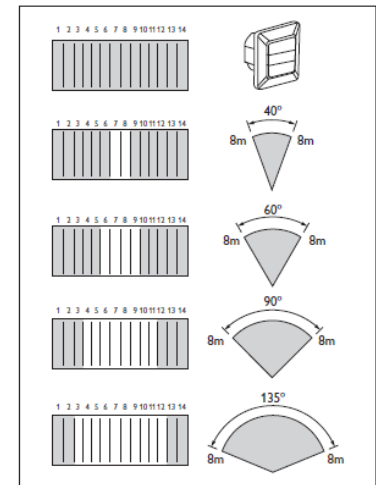
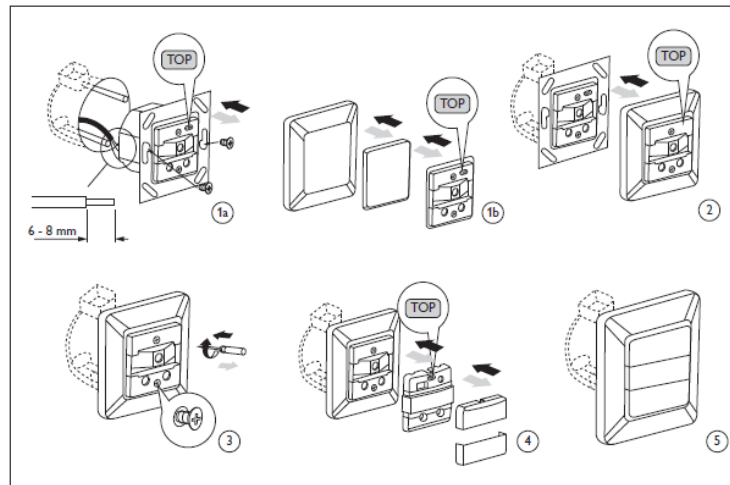
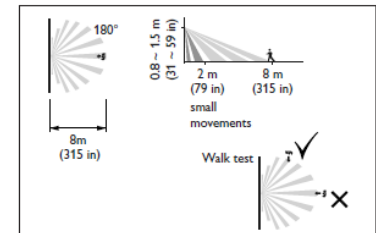
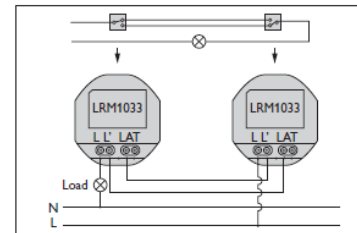
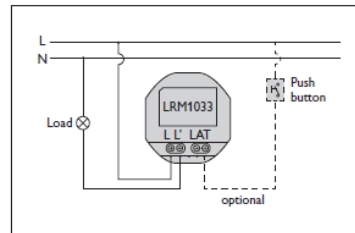
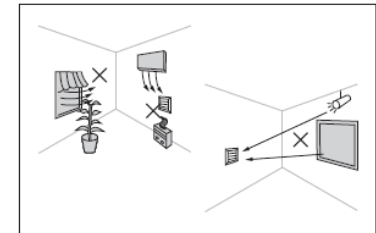
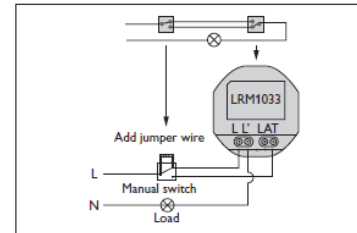
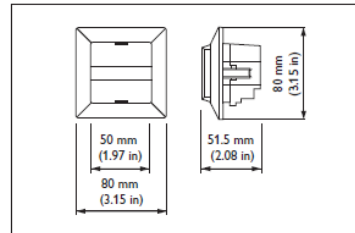
Quick start guide
Switch with presence detector
LRM1033



PHILIPS

Technical data

Rated Voltage	220-240V~ 50/60Hz
Load:	
LED Lamp	5 - 100W
Incandescent Lamp	5 - 300W
AC Halogen Lamp	5 - 300W
LV Halogen Lamp	5 - 150W
Fluorescent Lamp	5 - 150W (uncompensated)
Energy Saving Lamp	5 - 150W (include CFL & PL lamp)
Protection	IP40





La télécommande personnelle



Philips Lighting
Mars 2016



innovation  you

PHILIPS

Applications

Bureaux
Banques
Commerces
Hôpitaux
Scolaires
Lieux publics
Aéroports
Gares



Télécommande personnelle

(disponible mi avril)



3 GARANTIE
ans



Simplicité



Application: bureau fermé, paysager



Avantages Produit

- Télécommande simple d'utilisation
- Scène de lumière personnalisable!
- Design discret et sobre

Informations Techniques

- Télécommande sans Fil InfraRouge
- Alimenté avec 2 piles AA
- Télécommande compatible sur toutes les solutions tertiaires Philips



Solution compatible



ActiLume gen²



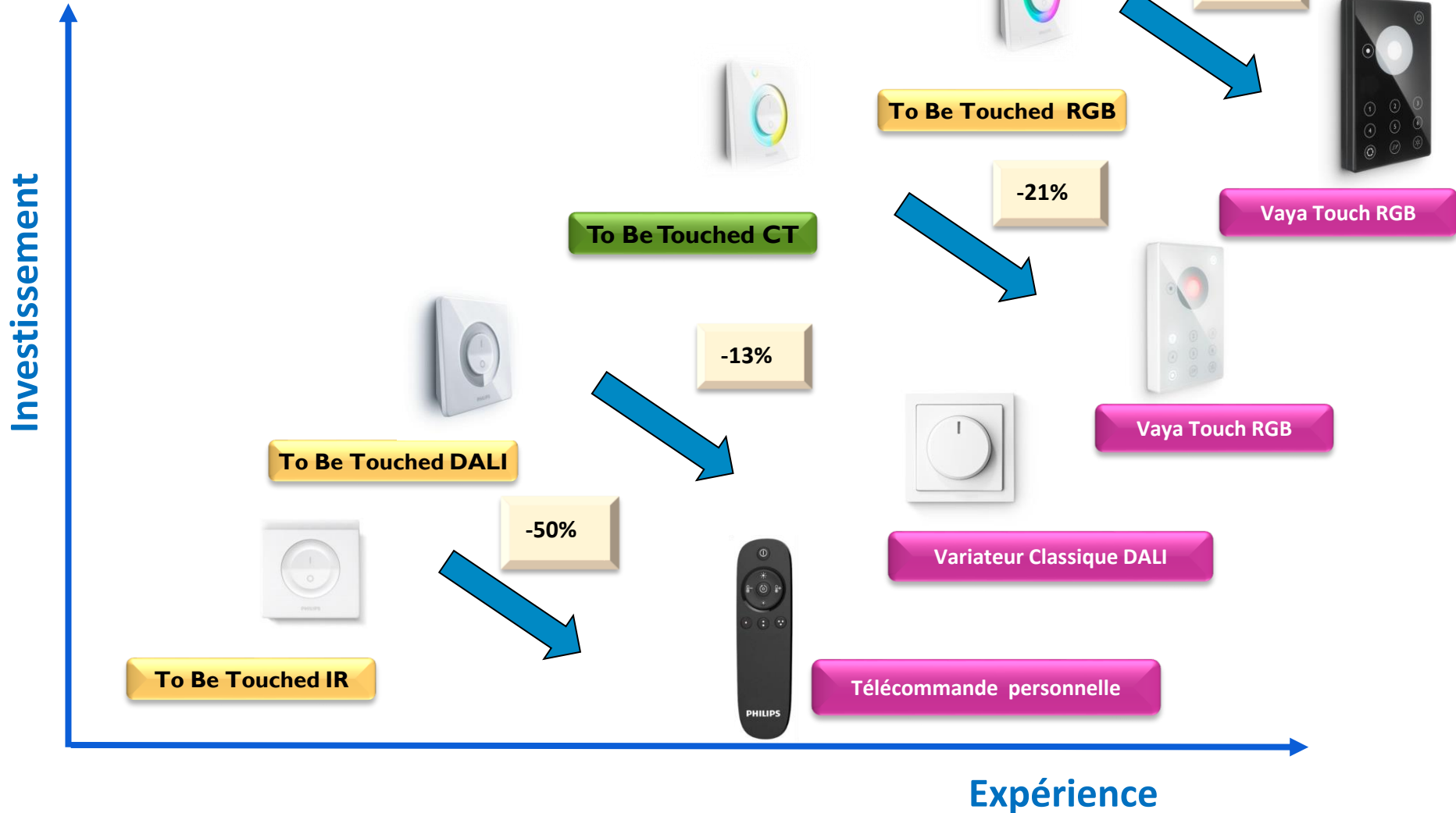
OccuSwitch Avancé
LRM 1080



OccuSwitch Dali

Phase In Phase Out









Notre nouvelle offre interface utilisateur



-23% de
baisse en
moyenne!

Informations Prix

Prix en baisse sur les interfaces utilisateurs!

Désignation (phase out)	Désignation remplaçante
UID 8510 EOC 873467 	IRT9010 EOC 596661 
UID 8520 EOC 873481 	UID8620 EOC 675600 
UID 8530 EOC 873504 	LRC2012 EOC 377764 
UID 8540 EOC 873528 	LRC2012 EOC 377771 

Information Prix

Prix en baisse sur la famille OccuSwitch Classique et DALI!

-10% en
moyenne!

Désignation	EOC	Baisse 2016 vs 2015
LRM1000/00 OS MOV DET	225577	-14%
LRM1010/00 OS MOV DET Small	225614	-22%
LRM1011/10 OS Mov Det incl P-Pack CS	442098	-4%
LRM1015/00 OS Mov Det Wide Area CS	460290	0%
LRM1032/00 OS Mov Det Switch 3w WR DIN	442258	5%
LRM1033/00 OS Mov Det Switch 2w WR DIN	442272	-21%
LRM1040/00 OS Mov Det IP54 240 dgr	225737	0%
LRM1070/00 SENSR MOV DET ST	731384	0%
LRM1080/00 SENSR MOV DET ST IR	731407	0%
LRM2070/30 BASIC	732305	-22%
LRM2080/30 ADVANCED	732343	-26%
LRM2090/30 BMS	732367	0%



