

PHILIPS

Ledinaire



Qualité



Fiabilité



Économie



Confiance et sécurité

Pour leurs travaux d'éclairage quotidiens,
les professionnels choisissent **Philips Ledinaire**.



100%
PROs
100%
QUALITE

Passer à l'éclairage LED n'a jamais été aussi simple.

Faites appel à des solutions simples et efficaces qui tiennent leurs promesses. Obtenez performances, fiabilité et qualité grâce aux composants clés Philips.

Le tout à des prix totalement abordables !

Philips Ledinaire : une gamme essentielle de produits conçue pour les professionnels à la recherche de performances.

La gamme de luminaires LED Ledinaire Philips



Ledinaire Réglette



Ledinaire Réglette mini



Ledinaire Etanche



Ledinaire Hublot



Ledinaire Downlight



Ledinaire Slimdownlight

Qualité



La qualité éprouvée Philips. Les produits Ledinaire ont été conçus avec un haut niveau d'exigence, garantissant ainsi la qualité de la gamme complète pour répondre à vos **besoins** et vos attentes. La gamme qui tient toutes ses promesses !

Fiabilité



Chaque composant clé est testé pour obtenir une **fiabilité maximale** et une performance longue durée. Ainsi la gamme complète Ledinaire est garantie 5 ans.

Économie



La performance n'est plus une histoire d'argent. Avec Ledinaire, vous profitez de **luminaires d'une grande efficacité**, fabriqués par le leader de l'éclairage LED.



Nouveau !

Ledinaire Panel



Ledinaire Encastré et Ledinaire Plafonnier



Ledinaire Zadora LED



Ledinaire ClearAccent



Nouveau !

Ledinaire FloodLight nouvelle génération

Ledinaire Réglette

Luminaire conçu pour les applications d'éclairage général et en corniche

Caractéristiques :

- 2 versions disponibles : à tubes LED (fournis et montés) et à module LED intégré
- Flux lumineux :
1000 et 2000 lm pour les versions à module LED intégré
1600 et 3200 lm pour les versions à tubes LED
- Accessoires de montage inclus

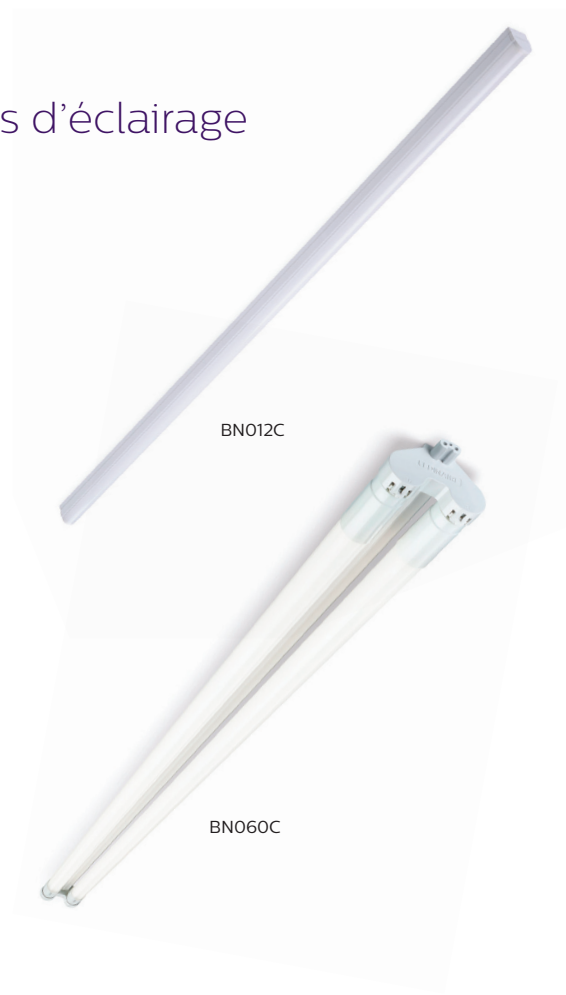
Avantages :

Version à module LED intégré :

- Idéale pour le remplacement des tubes fluorescents dans les zones techniques.
- Economies d'énergies garanties grâce à une très bonne efficacité lumineuse
- Maintenance réduite, durée de vie prolongée

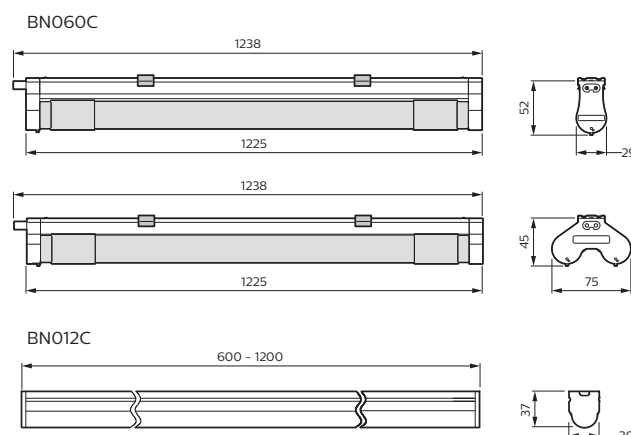
Version à tubes LED :

- Réaliser des lignes lumineuses jusqu'à 10 réglettes
- Maintenance aisée avec la possibilité de remplacer les tubes LED ultérieurement.



Spécifications techniques

Tension de secteur	220-240 V / 50-60 Hz
Durée de vie	50 000 h L65
IRC	> 80
Connexion	Câbles
Indice IP	IP20
Facteur de puissance	0,9
Classe électrique	II
Matériau du boîtier	Aluminium
Couleur	Blanc



Dimensions en mm

Type de produit	Flux système	Puissance	Code
	lm	W	
Version 1 tube, longueur 1200 mm, 4000 K, équivalent 1x36W			
BN060C 1xTLED16/840 L1200	1600	18	070079 99
Version 2 tubes, longueur 1200 mm, 4000 K, équivalent 2x36W			
BN060C 2xTLED16/840 L1200	3200	36	070093 99
Version à module LED intégré, longueur 600 mm, 4000 K, équivalent 1x18W			
BN012C LED10/NW L600 G2	1000	10	388249 99
Version à module LED intégré, longueur 1200 mm, 4000 K, équivalent 1x36W			
BN012C LED20/NW L1200 G2	2000	20	388225 99

Ledinaire Réglette mini

Le mini luminaire LED discret et efficace

Caractéristiques :

- Réglette LED ultra-fine (épaisseur : 20 mm)
- Longueurs disponibles : 300, 600, 900 et 1 200 mm
- Versions 3 000 K (830) et 4 000 K (840)
- Version individuelle disponible avec interrupteur

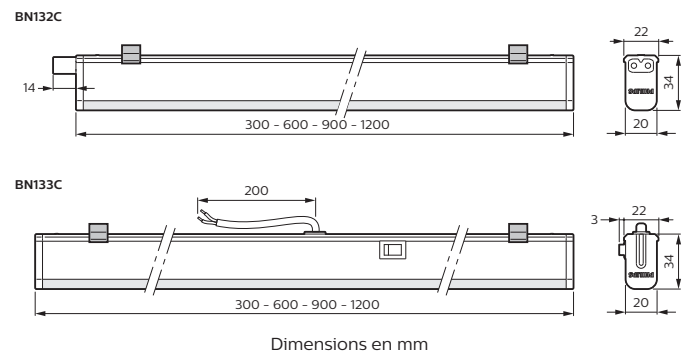
Avantages :

- Idéal pour l'éclairage en corniche ou sous meuble de rangement
- Des lignes lumineuses homogènes
- Facile à installer (kit complet d'accessoires fourni)



Spécifications techniques

Tension de secteur	220-240 V / 50-60 Hz
Durée de vie	50 000 h L65
IRC	> 80
Connexion	Câbles
Indice IP	IP40
Facteur de puissance	0,9
Classe électrique	II
Matériau du boîtier	Polycarbonate
Couleur	Blanc



Dimensions en mm



Version avec interrupteur allumage/extinction

Type de produit	Flux système	Puissance	Code
	lm	W	
Longueur 300mm, 3000K (830) ou 4000K (840), non gradable (PSU)			
BN132C LED3S/830 PSU L300	350	4	072509 99
BN132C LED3S/840 PSU L300	350	4	072493 99
Longueur 600mm, 3000K (830) ou 4000K (840), non gradable (PSU)			
BN132C LED6S/830 PSU L600	650	7	072486 99
BN132C LED6S/840 PSU L600	650	7	072479 99
Longueur 600mm, 3000K (830) ou 4000K (840), non gradable (PSU), version avec interrupteur			
BN133C LED6S/830 PSU L600	650	7	072523 99
BN133C LED6S/840 PSU L600	650	7	072516 99
Longueur 900mm, 3000K (830) ou 4000K (840), non gradable (PSU)			
BN132C LED9S/830 PSU L900	950	10	072462 99
BN132C LED9S/840 PSU L900	950	10	072455 99
Longueur 1200mm, 3000K (830) ou 4000K (840), non gradable (PSU)			
BN132C LED12S/830 PSU L1200	1250	14	072448 99
BN132C LED12S/840 PSU L1200	1250	14	072431 99
Accessoire : rallonge de 600mm (Boîte de 10 pièces)			
BN132Z CCPA (10 PCS)			072639 99

Ledinaire Etanche

Un luminaire LED étanche de qualité professionnelle destiné aux applications industrielles

Caractéristiques :

- Efficacité améliorée jusqu'à 110 lm/W
- Longueurs disponibles : 600, 1 200 et 1 500 mm
- Etriers de fixation positionnables sur toute la longueur du luminaire
- Version avec câblage traversant disponible



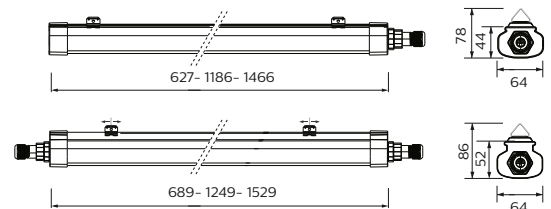
Avantages :

- Lignes fines réduisant l'accumulation de poussière
- Nouveau connecteur pour une installation facile et rapide



Spécifications techniques

Tension de secteur	220-240 V / 50-60 Hz
Durée de vie	50 000 h L65
IRC	> 80
Connexion	Connecteur à poussoir, 2 pôles
Indice IP	IP65
Indice IK	IK08
Essai au fil incandescent	850°C
Facteur de puissance	0,9
Classe électrique	II
Matériau du boîtier	Polycarbonate
Couleur	Gris (RAL7035)



Dimensions en mm

Type de produit	Flux système lm	Puissance W	Code
Non gradable (PSU), longueur 600mm, équivalent 2x18W			
WT060C LED18S/840 PSU L600	1800	16	389109 99
Non gradable (PSU), longueur 600mm, équivalent 2x18W, avec câblage traversant - 1 phase (TW1)			
WT060C LED18S/840 PSU TW1 L600	1800	16	389116 99
Non gradable (PSU), longueur 1200mm, équivalent 2x36W			
WT060C LED36S/840 PSU L1200	3600	33	389123 99
Non gradable (PSU), longueur 1200mm, équivalent 2x36W, avec câblage traversant - 1 phase (TW1)			
WT060C LED36S/840 PSU TW1 L120	3600	33	389130 99
Non gradable (PSU), longueur 1500mm, équivalent 2x58W			
WT060C LED56S/840 PSU L1500	5600	51	389147 99
Non gradable (PSU), longueur 1500mm, équivalent 2x58W, avec câblage traversant - 1 phase (TW1)			
WT060C LED56S/840 PSU TW1 L150	5600	51	389154 99

Ledinaire Panel

Un luminaire encastré basse consommation pour l'éclairage des bureaux et zones d'accueil

Caractéristiques :

- Flux système 3 400 lm
- Rendement lumineux 90 lm/W
- Disponible en version UGR22 (NOC) et UGR19 (OC)
- Durée de vie améliorée 50 000 h L70
- Filin de sécurité inclus
- Accessoires pour montage sur faux-plafond plâtre, en plafonnier ou en suspension disponibles



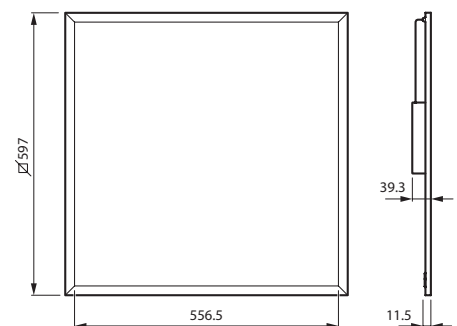
Avantages :

- Cadre en métal pour une meilleure rigidité
- Guide optique de haute qualité réduisant les effets de jaunissement prématurés



Spécifications techniques

Tension de secteur	220-240 V / 50-60 Hz
Durée de vie	50 000h
Taux de défaillance driver	< 7,5% à 50 000h
IRC	> 80 L70
Connexion	Connecteur à poussoir, 2 pôles
Indice IP	IP20
Facteur de puissance	0,9
Classe électrique	II
Matériau du boîtier	Acier thermolaqué
Couleur	Blanc (RAL9016)



Dimensions en mm

Accessoires de montage disponibles

		Code
RC125Z SME-2 WH	Kit de suspension	073346 99
RC125Z SMB-PLC	Kit faux-plafond plâtre	073339 99
RC125Z SMB W60L60	Kit Plafonnier	073308 99
RC125Z SC	Filin de sécurité	073353 99

Type de produit	Flux système	Puissance	Code
	lm	W	
RC065B LED34S/840 PSU W60L60 NOC UGR22	3400	38	791803 99
RC065B LED34S/840 PSU W60L60 OC UGR19	3400	38	386474 99

Ledinaire Encastré et Ledinaire Plafonnier

Des luminaires basse consommation pour applications d'éclairage général

Caractéristiques :

- Versions carrée et rectangulaire disponibles
- Versions encastrée ou montée en surface
- Flux lumineux 3 200 lm

Avantages :

- Économies d'énergie
- Lumière confortable

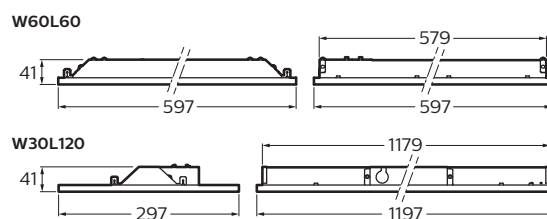


Spécifications techniques

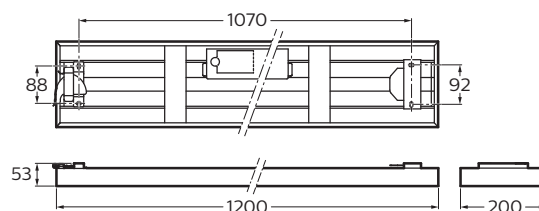
Tension de secteur	220-240 V / 50-60 Hz
Durée de vie	50 000 h L65
IRC	> 80
Connexion	Connecteur à poussoir
Indice IP	IP20
Facteur de puissance	0,9
Classe électrique	I
Matériau du boîtier	Acier thermolaqué
Couleur	Blanc (RAL9003)



Encastré



Plafonnier



Dimensions en mm

Type de produit	Flux système	Puissance	Code
	lm	W	
Encastré rectangulaire, driver sans gradation			
RC060B LED32S/840 PSU W30L120	3200	36	069608 00
Encastré carré, driver sans gradation			
RC060B LED32S/840 PSU W60L60	3200	36	069585 00
Plafonnier rectangulaire			
S060C LED32S/840 PSU W20L120	3200	36	069622 00

Ledinaire Hublot

Luminaire basse consommation à montage mural ou plafonnier pour l'éclairage des cages d'escalier et des zones de passage

Caractéristiques :

- Flux système 1 100 et 1 700 lm
- Versions 3 000 K (830) et 4 000 K (840)
- Câblage traversant disponible
- Détecteur de mouvement en option

Avantages :

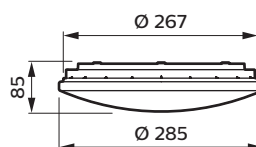
- Deux tailles disponibles
- Lumière confortable
- Installation simplifiée



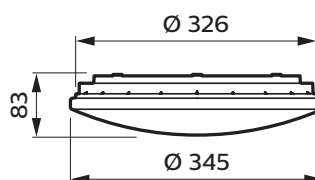
Spécifications techniques

Tension de secteur	220-240 V / 50-60 Hz
Durée de vie	50 000 h L70
Driver	Driver non gradable (PSU)
IRC	> 80
Connexion	Connecteur à poussoir, 3 pôles
Indice IP	IP44
Facteur de puissance	0,9
Classe électrique	II
Matériau du boîtier	Polycarbonate
Matériau cache optique	PMMA
Couleur	Blanc

Ledinaire Hublot 1 100 lm



Ledinaire Hublot 1 700 lm



Dimensions en mm

Type de produit	Flux système lm	Puissance W	Code
3000K ou 4000K, sans gradation (PSU), blanc (WH)			
WLO60V LED11S/830 PSU II WH	1100	14	382315 99
WLO60V LED11S/840 PSU II WH	1100	14	382322 99
WLO60V LED17S/830 PSU II WH	1700	22	382339 99
WLO60V LED17S/840 PSU II WH	1700	22	382346 99
3000K ou 4000K, sans gradation (PSU), blanc (WH), détecteur de présence intégré (MDU)			
WLO60V LED17S/830 PSU MDU II WH	1700	22	382353 99
WLO60V LED17S/840 PSU MDU II WH	1700	22	382360 99

Ledinaire Downlight

Un luminaire encastré basse consommation pour applications d'éclairage général



Caractéristiques :

- Flux système 800 et 1800 lm
- Versions 3 000 K (830) et 4 000 K (840)
- Design moderne et discret

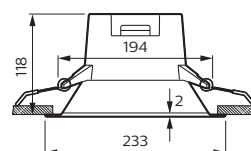
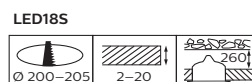
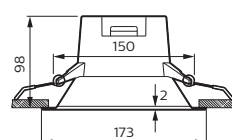
Avantages :

- Économies d'énergie
- Lumière confortable
- Clips robustes pour une installation facile



Spécifications techniques

Tension de secteur	220-240 V / 50-60 Hz
Durée de vie	50 000 h L65
Driver	Driver non gradable (PSU)
IRC	> 80
Connexion	Connecteur à poussoir, 2 pôles
Indice IP	IP20
Facteur de puissance	0,9
Classe électrique	I
Matériau du boîtier	Polycarbonate
Matériau du réflecteur	Acier thermolaqué
Matériau du diffuseur	PMMA
Couleur	Blanc (RAL9016)



Dimensions en mm

Type de produit	Flux système	Puissance	Code
	lm	W	
Ledinaire Downlight mini, flux équivalent 2xPL-C 18W			
DN060B LED8S/830 PSU WH	800	9	306629 99
DN060B LED8S/840 PSU WH	800	9	306643 99
Ledinaire Downlight compact, flux équivalent 2xPL-C 26W			
DN060B LED18S/830 PSU WH	1800	18	306612 99
DN060B LED18S/840 PSU WH	1800	18	306636 99

Ledinaire Slimdownlight

Un luminaire encastré plat, basse consommation pour applications d'éclairage général

Caractéristiques :

- Flux système 1000 et 2000 lm
- Versions 3 000 K (830) et 4 000 K (840)
- Design fin et discret



Avantages :

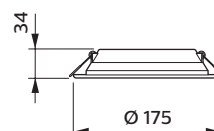
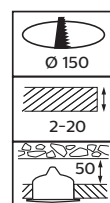
- Surface de lumière uniforme
- Economies d'énergie
- Design ultra-plat qui s'intègre à tous les types de plafonds.



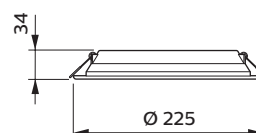
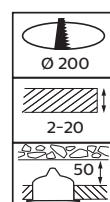
Spécifications techniques

Tension de secteur	220-240 V / 50-60 Hz
Durée de vie	50 000 h L65
Driver	Driver non gradable (PSU)
IRC	> 80
Connexion	Connecteur à vis
Indice IP	IP20
Facteur de puissance	0,8
Classe électrique	II
Matériau du boîtier	Polycarbonate
Matériau du diffuseur	PMMA
Couleur	Blanc (RAL9016)

Mini



Compact



Dimensions en mm

Type de produit	Flux système lm	Puissance W	Code
Ledinaire Slimdownlight mini, flux équivalent 2xPL-C 18W			
DN065B LED10S/830 PSU II WH	1000	11	381752 99
DN065B LED10S/840 PSU II WH	1000	11	381769 99
Ledinaire Slimdownlight compact, flux équivalent 2xPL-C 26W			
DN065B LED20S/830 PSU II WH	2000	23	381776 99
DN065B LED20S/840 PSU II WH	2000	23	381783 99

Ledinaire Zadora LED

Spot encastré avec lampe LED incluse

Caractéristiques :

- Finitions Blanc ou Aluminium disponibles
- Versions 2 700, 3 000 et 4 000 K
- Colerette orientable équipée d'une lampe MASTER LED GU10 5W



Avantages :

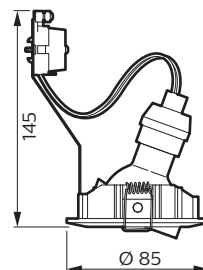
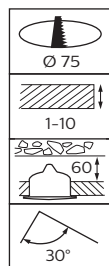


- Économies d'énergie
- Lampes LED remplaçables
- Gradation haute performance

Nom de la lampe	Durée de vie (L70B50)	Angle du faisceau	Gradable
MASTER LEDspot	35 000 h	36°	Oui

Spécifications techniques

Tension de secteur	220-240 V / 50-60 Hz
Durée de vie	35 000 h L70
Driver	Gradable par coupure de phase
IRC	90
Connexion	Boîtier de raccordement à visser
Indice IP	IP20
Facteur de puissance	0,9
Classe électrique	II
Matériau du boîtier	Polycarbonate
Couleur	Blanc ou ALU Aluminium



Dimensions en mm

Type de produit	Flux système lm	Puissance W	Code
Kit avec MASTER LEDspot GU10 5W, 35 000 h, IP20, 40°, Gradation par coupure de phase, Blanc (WH)			
ZADORA LED RS049B LED-MS-40-5W-2700-GU10 WH 50W	355	5	070123 99
ZADORA LED RS049B LED-MS-40-5W-3000-GU10 WH 50W	365	5	070154 99
ZADORA LED RS049B LED-MS-40-5W-4000-GU10 WH 50W	380	5	070130 99
Kit avec MASTER LEDspot GU10 5W, 35 000 h, IP20, 40°, Gradation par coupure de phase, Aluminium (ALU)			
ZADORA LED RS049B LED-MS-40-5W-2700-GU10 ALU 50W	355	5	070147 99
ZADORA LED RS049B LED-MS-40-5W-3000-GU10 ALU 50W	365	5	070161 99

Ledinaire ClearAccent

Luminaire LED encastré orientable avec driver intégré

Caractéristiques :

- Versions fixes et orientables disponibles
- Versions 3 000 K (830) et 4 000 K (840)
- Design moderne et discret

Avantages :

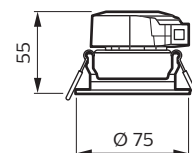
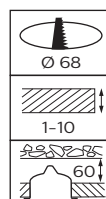
- Économies d'énergie
- Aspect réflecteur à facettes
- Installation facile avec driver intégré



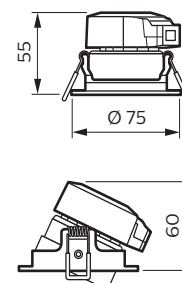
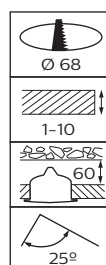
Spécifications techniques

Tension de secteur	220-240 V / 50-60 Hz
Durée de vie	50 000 h L65
Angle du faisceau	36°
Driver	Driver gradable (PSR) par coupure de phase
IRC	> 80
Connexion	Boîtier de raccordement à visser
Indice IP	IP20
Facteur de puissance	0,9
Classe électrique	II
Matériau du boîtier	Aluminium thermolaqué
Couleur	Blanc (RAL9010)

RS060B



RS061B



Dimensions en mm

Type de produit	Flux système	Puissance	Code
	lm	W	
Ledinaire ClearAccent Fixe			
RS060B FIXED RS060B LED5-36-/830 PSR II WH	500	6	072677 99
RS060B FIXED RS060B LED5-36-/840 PSR II WH	500	6	072684 99
Ledinaire ClearAccent Orientable			
RS061B ADJUSTABLE RS061B LED5-36-/830 PSR II WH	500	6	072691 99
RS061B ADJUSTABLE RS061B LED5-36-/840 PSR II WH	500	6	072707 99

Ledinaire Floodlight nouvelle génération

Large gamme de projecteurs extérieurs professionnels basse consommation fiables et efficaces

Caractéristiques :

- Disponible en versions mini avec ou sans détecteur de mouvement et version maxi sans détecteur de mouvement
- Version 3000 K (830) et 4000K (840) : mini en 3000 K et 4000 K, maxi en 4000 K
- Faisceau : symétrique extensif (version mini et maxi) et asymétrique (version maxi)
- Efficacité système : 100 lm/W (3000 K) et 105 lm/W (4000 K)

Avantages :

- Version mini - rentabilité rapide : économies d'énergie > 80% (lampes halogènes)
- Version maxi - économies d'énergie : remplacement 1:1 jusqu'à HPI-TP 400W (jusqu'à 45% d'économie d'énergie)
- Installation rapide sans ouvrir le projecteur
- Finition de haute qualité



Spécifications techniques

Tension de secteur	220-240 V / 50-60 Hz
Durée de vie	50 000 h L70
IRC	> 80
Connexion	Câble 1 mètre fourni
Indice IP	IP65
Indice IK	IK07 mini / IK08 maxi
Facteur de puissance	> 0,9
Classe électrique	I
Matériau du boîtier	Corps en aluminium / fermeture en verre
Couleur	Corps (RAL 7043)
Commandes	Détecteur de mouvement uniquement sur version mini

NOUVEAU



Ledinaire FloodLight mini nouvelle génération



10W



20W



10W et 20W avec détecteur



50W



50W avec détecteur



Ledinaire FloodLight maxi nouvelle génération



100W asymétrique



100W symétrique



150W asymétrique



150W symétrique



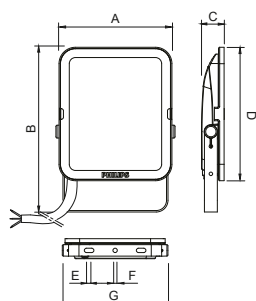
200W asymétrique*



200W symétrique*

* Disponibilité 2^{ème} semestre 2019

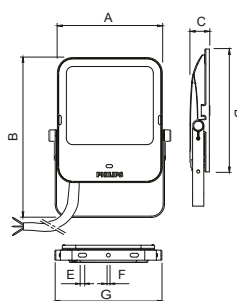
Ledinaire FloodLight mini nouvelle génération



	10 W	20W	50W
A	88	109	193
B	137	161	281
C	31	31	39
D	105	130	228
E	4	4	10
F	6,4	6,4	8,4
G	96	117	203

Dimensions en mm

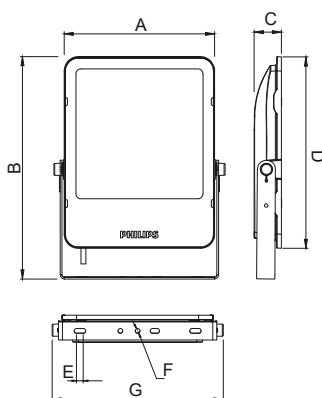
Ledinaire FloodLight mini nouvelle génération avec détecteur



	10 W	20W	50W
A	123,4	123,4	202,4
B	189,2	189,2	309
C	35	35	38
D	147,4	147,4	241,4
E	6	6	10
F	6,4	6,4	8,4
G	149,6	149,6	235

Dimensions en mm

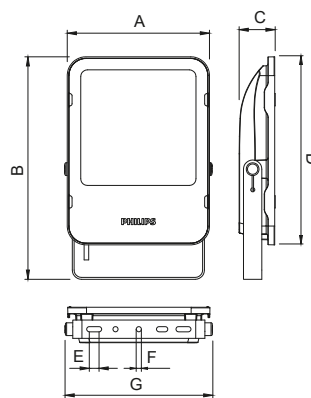
Ledinaire FloodLight maxi nouvelle génération asymétrique



	100 W	150W	200W
A	236	293	336
B	360	430	491
C	58	60	60
D	308	380	423,5
E	15	15	15
F	8,5	10,5	10,5
G	273	335	378

Dimensions en mm

Ledinaire FloodLight maxi nouvelle génération symétrique



	100 W	150W	200W
A	232,5	290	332,5
B	364	437	493
C	58	60	60
D	311	380	422,5
E	16	15	15
F	8,5	10,5	10,5
G	244	310	347

Dimensions en mm

Type de produit	Flux système lm	Puissance W	Code
Version mini nouvelle génération sans détecteur de présence, optique symétrique			
BVP154 LED10/830 PSU 10W VWB CE	1000	10	329703 99
BVP154 LED20/830 PSU 20W VWB CE	2000	20	329727 99
BVP154 LED50/830 PSU 50W VWB CE	5000	50	329741 99
BVP154 LED10/840 PSU 10W VWB CE	1050	10	329710 99
BVP154 LED21/840 PSU 20W VWB CE	2100	20	329734 99
BVP154 LED52/840 PSU 50W VWB CE	5250	50	329758 99
Version mini nouvelle génération avec détecteur de présence intégré, optique symétrique			
BVP154 LED10/830 PSU 10W VWB MDU CE	1000	10	331317 99
BVP154 LED20/830 PSU 20W VWB MDU CE	2000	20	331331 99
BVP154 LED50/830 PSU 50W VWB MDU CE	5000	50	331355 99
BVP154 LED10/840 PSU 10W VWB MDU CE	1050	10	331324 99
BVP154 LED21/840 PSU 20W VWB MDU CE	2100	20	331348 99
BVP154 LED52/840 PSU 50W VWB MDU CE	5250	50	331362 99
Version maxi nouvelle génération optique symétrique			
BVP155 LED105/840 PSU 100W VWB CE	10500	100	331256 99
BVP155 LED157/840 PSU 150W VWB CE	15750	150	331263 99
BVP155 LED210/840 PSU 200W VWB CE*	21000	200	331270 99
Version maxi nouvelle génération optique asymétrique			
BVP155 LED100/840 PSU 100W AWB CE	10500	100	331287 99
BVP155 LED150/840 PSU 150W AWB CE	15750	150	331294 99
BVP155 LED200/840 PSU 200W AWB CE*	21000	200	331300 99

* Disponibilité 2^{ème} semestre 2019



Signify France
33, rue de Verdun - CS 60019
92 156 SURESNES CEDEX

SAS au capital de 195 990 000 euros
RCS Nanterre 402 805 527

Février 2019 - Code 119021

© 2019 Signify Holding

Tous droits réservés. La reproduction partielle ou totale est interdite sans l'accord écrit préalable du titulaire du droit d'auteur. L'information présentée dans ce document ne participe d'aucun devis ou contrat. Elle est réputée être exacte et fiable et peut être modifiée sans notification. L'éditeur décline toute responsabilité à raison de son utilisation. Sa publication ne confère aucun droit d'utilisation sur un quelconque brevet ou autre titre de propriété industrielle ou intellectuelle, quel qu'il soit.