



# CoreLine LED Einbaustrahler – eine klare Entscheidung für LED

## CoreLine LED-Einbaustrahler

Bislang wurden viele Inhaber oder Betreiber von Hotels, Cafés und Restaurants, die zur LED- Technologie wechseln wollten, durch wesentlich höhere Anschaffungspreise im Vergleich zu Halogenlösungen abgeschreckt. Dank der neuen CoreLine LED Einbaustrahler ist dies jetzt kein Problem mehr. CoreLine LED Einbaustrahler sind eine günstige Lösung, die es den Kunden ermöglicht, zur LED- Technologie zu wechseln- Sie können heute die gleiche Lichtleistung genießen, die Sie gewohnt sind, jedoch mit einer 10-mal längeren Lebensdauer! Dabei gibt es die dimmbaren CoreLine LED Einbaustrahler in unterschiedlichen Ausführungen. Starre oder schwenkbare Versionen, unterschiedliche Farbtemperaturen und verschiedene Ausstrahlungswinkel. Es wird bis zu 75% Energieeinsparung im Vergleich zu einem 50 W Niedervolthalogen Strahler realisiert. Die Installation ist sehr einfach, da kein separates LED- Betriebsgerät benötigt wird. Dadurch, dass ein Lampenwechsel entfällt, werden zusätzlich Wartungskosten eingespart. Die Kombination dieser Faktoren führt zu einer kurzen Amortisationszeit.



**PHILIPS**

### Vorteile

- LED-Einbaustrahler mit attraktivem Preis-/Leistungsverhältnis (Amortisationszeit von nur 8 Monaten)
- Bis zu 75% Energieeinsparung im Vergleich zu Niedervolthalogen-Einbaustrahlern (50 W)

### Merkmale

- Als starre oder schwenkbare Ausführung erhältlich
- Farbtemperaturen: Warmweiß oder Neutralweiß

### Anwendung

- Hotels, Cafes und Restaurants
- Repräsentative Empfangs- und Wartebereiche in Bürogebäuden, Arztpraxen oder Krankenhäusern

### Spezifikationen

• Leuchtenbezeichnung	RS120B (starre Ausführung) RS121B (schwenkbare Ausführung)	• Durchschnittliche Umgebungstemperatur	+25 °C
• Lichtquelle	Nicht auswechselbares LED-Modul	• Umgebungstemperaturbereich	-15 bis 35 °C
• Systemleistung	13 W	• Betriebsgerät	Integriertes Betriebsgerät
• Ausstrahlungswinkel	25° oder 40°	• Netzspannung	230 oder 240 V/50-60 Hz
• Leuchtenlichtstrom	ca. 640 lm	• Dimmen	Dimmbar über Phasenabschnittsdimmer
• Farbtemperatur	3000 K (Warmweiß) oder 4000 K (Neutralweiß)	• Material	Gehäuse: Aluminiumdruckguss
• Farbwiedergabeindex Ra	> 80	• Gehäusefarbe	Weiß (RAL 9010)
• Mittlere Nutzlebensdauer L80B50	30.000 Stunden	• Elektrischer Anschluss	Schraubanschluss
• Mittlere Nutzlebensdauer L90B50	15.000 Stunden	• Installation	Befestigung mittels Federklemmen Keine Durchgangsverdrahtung möglich
• Ausfallrate Betriebsgerät	1,5% pro 5.000 Stunden		

- Dimmbar (Phasenan-/abschnitt)

- Verschiedene Ausstrahlungswinkel

- Für Informationen bezüglich empfohlener Dimmer kontaktieren Sie bitte Ihren Philips Partner.

### Verwandte Produkte

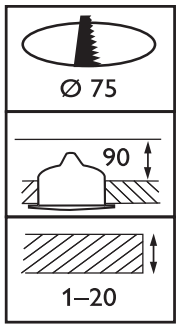


CoreLine LED-Einbaustrahler RS120B,  
starre Ausführung

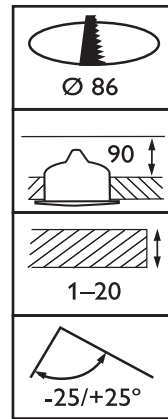
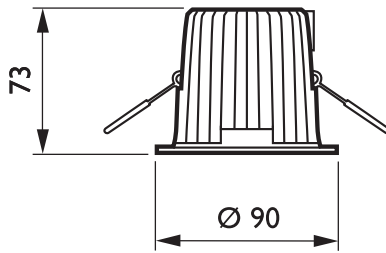


CoreLine LED-Einbaustrahler RS121B,  
schwenkbare Ausführung

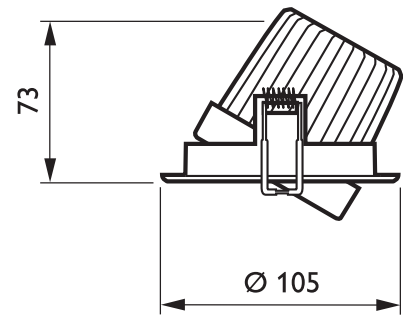
## Abmessungsskizzen



RS120B LED6-25-/830 PSR WH



RS121B LED6-25-/830 PSR WH



## Allgemeine Informationen (1/2)

Bestellnummer	Leuchtentyp	Lampenfamilie	Lampenausstrahlungswinkel	Lichtquelle austauschbar	Betriebsgerät, integriert	Dimmbar	Schutzklasse	Schutzart	Schlagfestigkeit	Farbe	Glühdrahtprüfung
898596 99	RS120B	LED6	25 D	Nein	Ja	Ja	SK I	IP44	IK05	WH	960/5
898619 99	RS120B	LED6	40 D	Nein	Ja	Ja	SK I	IP44	IK05	WH	960/5
898633 99	RS120B	LED6	25 D	Nein	Ja	Ja	SK I	IP44	IK05	WH	960/5
898657 99	RS120B	LED6	40 D	Nein	Ja	Ja	SK I	IP44	IK05	WH	960/5
898602 99	RS121B	LED6	25 D	Nein	Ja	Ja	SK I	IP44	IK05	WH	960/5
898626 99	RS121B	LED6	40 D	Nein	Ja	Ja	SK I	IP44	IK05	WH	960/5
898640 99	RS121B	LED6	25 D	Nein	Ja	Ja	SK I	IP44	IK05	WH	960/5
898664 99	RS121B	LED6	40 D	Nein	Ja	Ja	SK I	IP44	IK05	WH	960/5

## Allgemeine Informationen (2/2)

Bestellnummer	Leuchtentyp	Brandschutzkennzeichnung	CE-Zeichen
898596 99	RS120B	F	ja
898619 99	RS120B	F	ja
898633 99	RS120B	F	ja
898657 99	RS120B	F	ja
898602 99	RS121B	F	ja
898626 99	RS121B	F	ja
898640 99	RS121B	F	ja
898664 99	RS121B	F	ja

## Elektrische Kenndaten

Bestellnummer	Leuchtentyp	Netzspannung
898596 99	RS120B	220-240 V
898619 99	RS120B	220-240 V
898633 99	RS120B	220-240 V
898657 99	RS120B	220-240 V
898602 99	RS121B	220-240 V
898626 99	RS121B	220-240 V
898640 99	RS121B	220-240 V
898664 99	RS121B	220-240 V



© 2015 Koninklijke Philips N.V. (Royal Philips)  
Alle Rechte vorbehalten.

Technische Daten können ohne Vorankündigung geändert werden. Koninklijke Philips N.V. (Royal Philips) und/oder ihre Partner oder Lizenzgeber ist/sind Inhaber aller Urheber- (Copyright) und sonstigen Eigentumsrechte an den von Philips zur Verfügung gestellten Inhalten.

[www.philips.com/lighting](http://www.philips.com/lighting)

2015, Januar 30  
Änderungen vorbehalten