



Weitblick für die Straße

CitySpirit LED gen2 – Effiziente LED-Außenleuchte mit indirekter Optik für komfortables Licht ohne Blendung

Produktvorteile:

- Verbesserte LED-Performance
- Erhöhte Widerstandsfähigkeit (verstärkter Bajonettverschluss/Aluminium-Mastsockel)
- In bestehende Anlagen integrierbar

Produktbeschreibung:

- Große Auswahl an Masten, Auslegern, Laternen und optischen Elementen
- Effizienz und geringe Leistungsaufnahme dank verbesserter LED-Performance
- Erweiterte Auswahl an Optiken für noch exaktere Anpassung an lichttechnische Erfordernisse
- Energieeinsparung durch unterschiedliche Lichtregelsysteme (SK I/SK II)
- Unterschiedliche Gestaltungsvarianten (Cone, Torch, Modern, Classic) für eine bruchlose Integration in zahlreiche städtische Umgebungen

Anwendungsbereiche:

- Wohngebiete, Innenstädte, Plätze, Parks, Promenaden und Fußgängerbereiche



PHILIPS

CitySpirit LED gen2

4 Produktversionen



Cone (BDS 471)



Classic (BDS 461)



Modern (BDS 463)



Torch (BDS 451)

Technische Daten im Vergleich

Technische Daten gen1

Produktbezeichnung	Leuchten-Lichtstrom (lm)	Systemleistung (W)
CitySpirit LED gen1		
Warmweiß (WW)	951	30
Neutralweiß (NW)	1.178	30

Technische Daten gen2

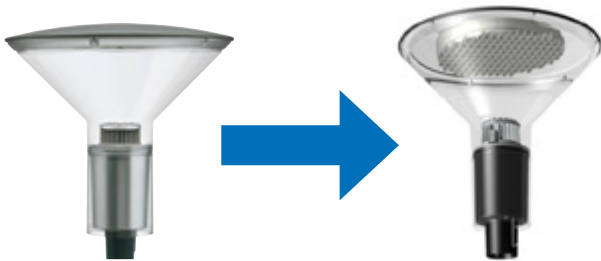


Produktbezeichnung	Leuchten-Lichtstrom (lm)	Systemleistung (W)
CitySpirit LED gen2		
Warmweiß (WW) LED24/830	1.508	26
Neutralweiß (NW) LED24/740	1.496	24
Warmweiß (WW) LED35/830	2.158	39
Neutralweiß (NW) LED35/740	2.155	36

Alle technischen Angaben beziehen sich auf die Version Cone.

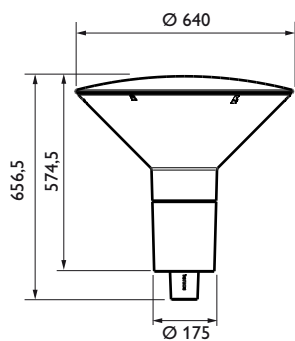
* ENEC in Vorbereitung.

Reflektor (TB-C)

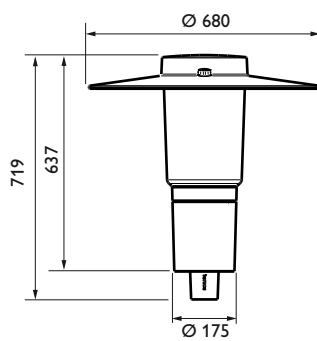


Neuer Reflektor (TB-C, indirekt bidirektional) mit verbesserter Performance (für BDS 471), Reflektoren der Vorgängerversion (CitySpirit LED gen1) bleiben für die Erweiterung bestehender Anlagen verfügbar.

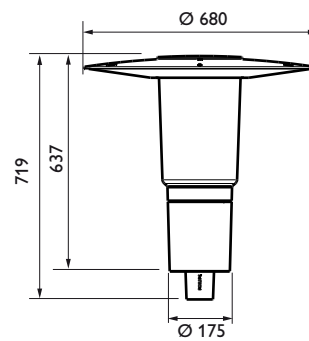
Abmessungen in mm



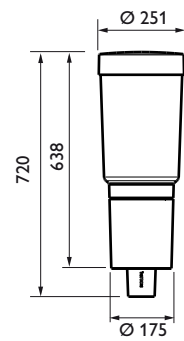
Cone (BDS 471)



Classic (BDS 461)



Modern (BDS 463)



Torch (BDS 451)



© 2013 Philips GmbH, Unternehmensbereich Lighting

Alle Rechte vorbehalten. Die vollständige oder teilweise Vervielfältigung ist nur mit schriftlicher Genehmigung des Copyright-Inhabers zulässig. Die Angaben in diesem Dokument sind weder Angebots- noch Vertragsbestandteile. Sie werden nach bestem Wissen und Gewissen zur Verfügung gestellt und können ohne vorherige Benachrichtigung geändert werden. Der Herausgeber übernimmt keine Haftung für die Folgen, die sich aus der Nutzung dieser Angaben ergeben. Die Veröffentlichung dieser Angaben beinhaltet oder verleiht keinerlei patentrechtliche Lizenz oder anderweitige gewerbliche oder geistige Eigentumsrechte. WM-Nr. 4253, Stand 11/2013

Layout & Produktion: Mediengestaltung Hanus, Hannover

www.philips.de/lighting • www.philips.at/lighting • www.philips.ch/lighting