

# PHILIPS

## CoreLine Tempo

### LED-Scheinwerfer



# Kompakt und flexibel für Flächenbeleuchtungen

## Produktbeschreibung

- Kompaktes, robustes und sehr flaches (63 mm) Leuchtgehäuse aus Aluminium-Druckguss, IP65
- Eine Baugröße mit drei Leuchten-Lichtstrompaketen: 4.000 lm (70 W-Ersatz), 8.000 lm (150 W-Ersatz) und 12.000 lm
- Mit LEDs in neutralweißer Lichtfarbe (4.000 K) und guter Farbwiedergabe ( $R_a$  80)
- Lange Nutzlebensdauer von 50.000 Stunden (L80B10) – dadurch wartungsarm
- Symmetrisch und asymmetrisch strahlende Optiken mit Sicherheitsglasabdeckung

## Anwendungen

- Symmetrische Optik: optimiert für Anstrahlungen und Beleuchtung von Werbetafeln
- Asymmetrische Optik: optimiert für Beleuchtung kleiner Park- und Industrieflächen, Ladezonenbereiche

## Vorteile

- Kompakter LED-Scheinwerfer mit passiven Thermomanagement für langlebiges Licht
- Hocheffizient: 100 lm/W Leuchten-Lichtausbeute
- Ersatz für Scheinwerfer mit Hochdruck-Entladungslampen von 70 W bis zu 250 W
- Bis zu 56% Energieeinsparung gegenüber herkömmlichen Scheinwerfern mit Hochdruck-Entladungslampen
- Sofort 100% Licht, auch nach Spannungsunterbrechung

Bis zu  
**56%**  
Energie-  
ersparnis

# CoreLine LED-Scheinwerfer Tempo



Scheinwerfer BVP120: eine Baugröße mit 4.000, 8.000 oder 12.000 lm



Einfache Befestigung mit einem verstellbaren Montagebügel: Neigungswinkel:  $-120^\circ$  bis  $+120^\circ$  (präzise einstellbar durch Skala am Bügel);  $360^\circ$  drehbar bei Einpunkt-Montage



Einfacher elektrischer Anschluss mit außenliegendem Steckanschluss (IP65) – vorverdrahtet mit Stecker (Buchse beiliegend)



Robustes und sehr flaches Gehäuse (nur 63 mm) mit passiver Kühlung für optimales Thermomanagement und lange Lebensdauer

## Technische Daten



Produktbezeichnung	Leuchtenlichtstrom	Systemleistung	Leuchtenlichtausbeute	Ähnlichste Farbtemperatur	Ersatz für Hochdruck-Entladungslampe	Gewicht (kg)	Bestell-Nr. EOC
	(lm)	(W)	(lm/W)	(K)			
<b>CoreLine LED-Scheinwerfer aus Aluminium, mit schaltbarem, elektronischen Betriebsgerät und Montagebügel, symmetrische Optik (S)</b>							
BVP120 LED40/NW S	4.000	40	100	4.000	70 W	6,0	295 855 00
BVP120 LED80/NW S	8.000	80	100	4.000	150 W	6,5	295 862 00
BVP120 LED120/NW S	12.000	120	100	4.000	bis zu 250 W	6,6	295 879 00
<b>CoreLine LED-Scheinwerfer aus Aluminium, mit schaltbarem, elektronischen Betriebsgerät und Montagebügel, asymmetrische Optik (A)</b>							
BVP120 LED40/NW A	4.000	40	100	4.000	70 W	6,0	295 886 00
BVP120 LED80/NW A	8.000	80	100	4.000	150 W	6,5	295 893 00
BVP120 LED120/NW A	12.000	120	100	4.000	bis zu 250 W	6,6	295 909 00

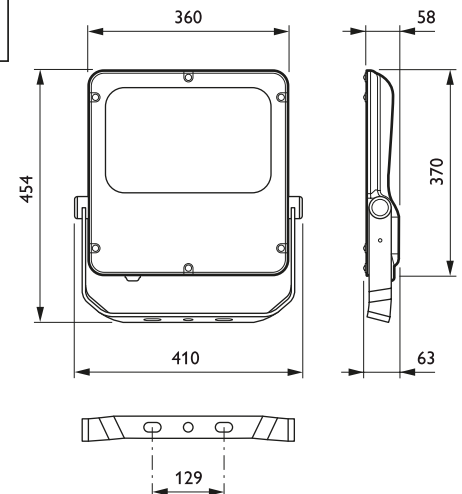
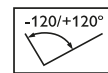
Umgebungstemperaturbereich:  $-20^\circ\text{C}$  bis  $+35^\circ\text{C}$ ; Nutzlebensdauer L80B10: 50.000 h



Scheinwerfer mit keramischen Metallhalogendampflampen



CoreLine LED-Scheinwerfer

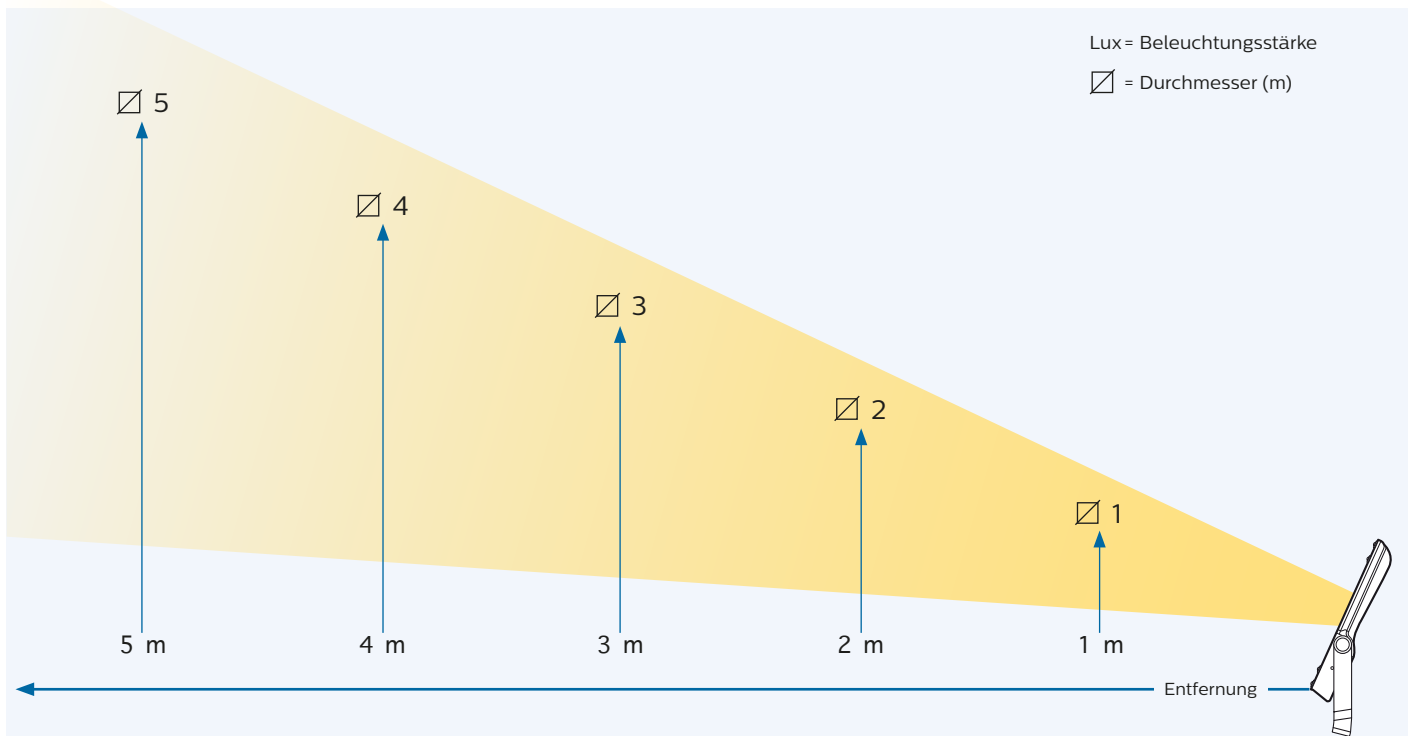


Abmessungen in mm

Systemleistung	70 W CDM-TD, 88 W	LED40S, 40 W
	150 W CDM-TD, 157 W	LED80S, 80 W
Lebensdauer	9.000 h	50.000 h

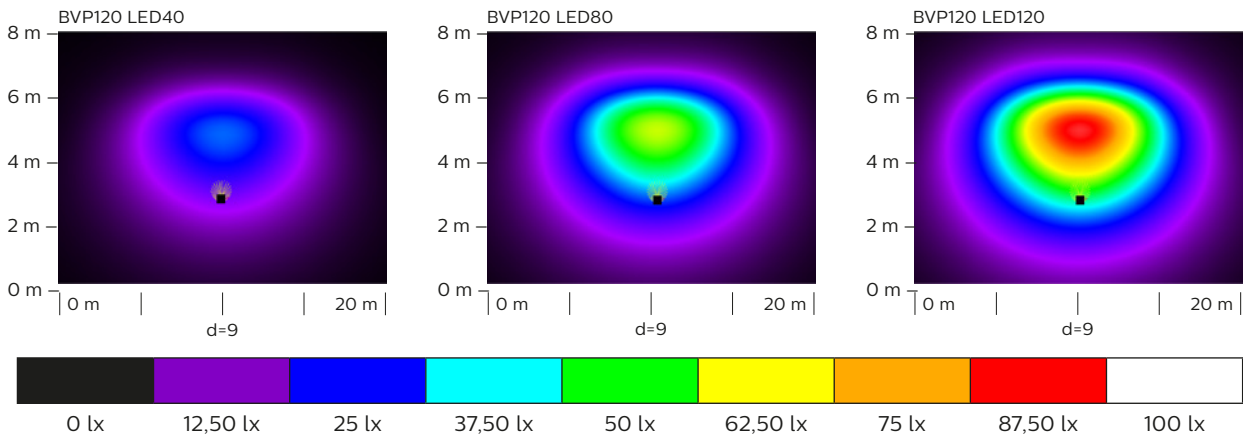
# Lichtberechnungen

## Symmetrisch strahlende Optiken

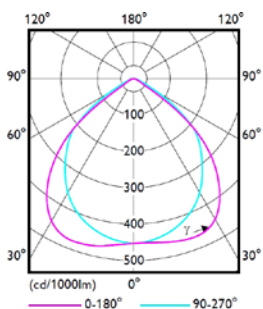


Produktbezeichnung	Entfernung (m)	$\square$ 1 (m)	Lux	Entfernung (m)	$\square$ 2 (m)	Lux	Entfernung (m)	$\square$ 3 (m)	Lux	Entfernung (m)	$\square$ 4 (m)	Lux	Entfernung (m)	$\square$ 5 (m)	Lux
BVP120 LED40/NW S	1	1,3	768	2	3	191	3	4,3	85	4	5,2	47	5	7,2	30
BVP120 LED80/NW S	1	1,5	1.525	2	3	383	3	4,4	169	4	5,8	95	5	7,2	60
BVP120 LED120/NW S	1	1,5	2.287	2	3	574	3	4,4	254	4	6,2	142	5	7,2	91

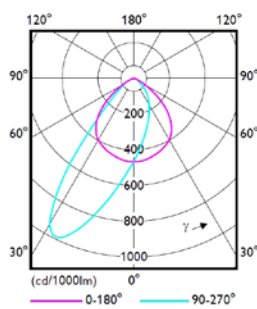
## Asymmetrisch strahlende Optiken



BVP120 S - symmetrisch strahlende Optik



BVP120 A - asymmetrisch strahlende Optik



PHILIPS CoreLine Tempo

Diese Leuchte enthält eingebaute LED-Lampen

A++  
A+  
A  
C  
D  
E

LED

Die LED-Lampen können in der Leuchte nicht ausgetauscht werden

874/2014

