

CoralCare LED fixture 190W



Gebruiksaanwijzing

Notice d'emploi

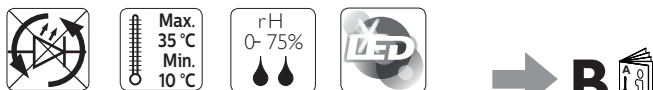
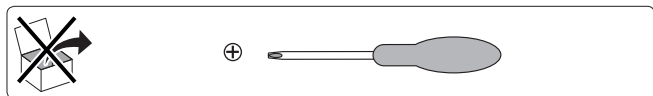
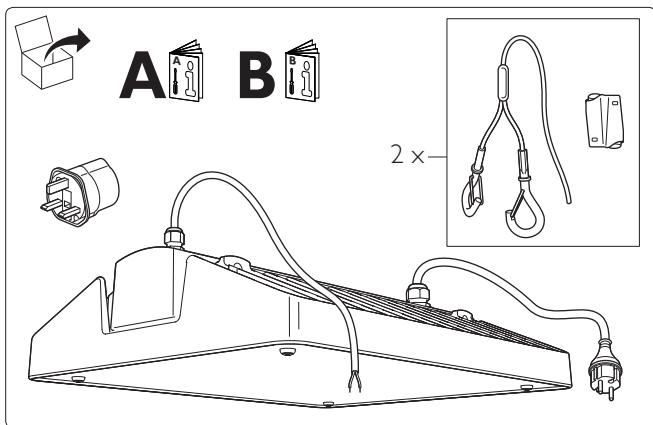
Benutzerhandbuch

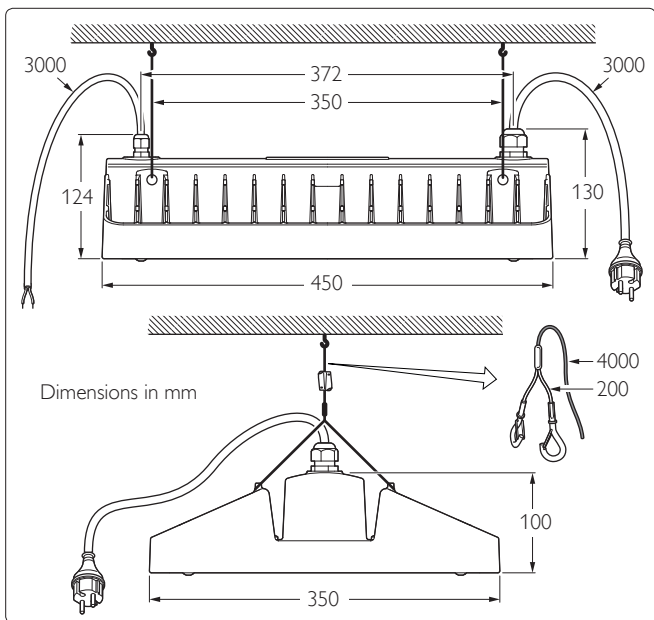
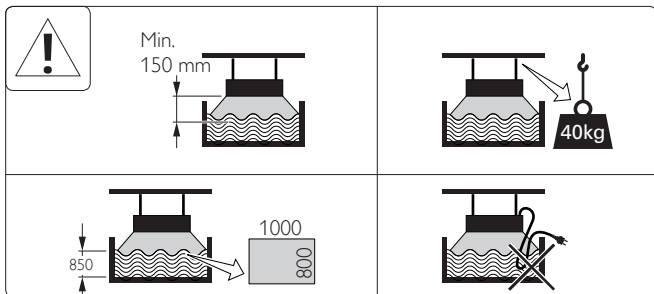
User manual

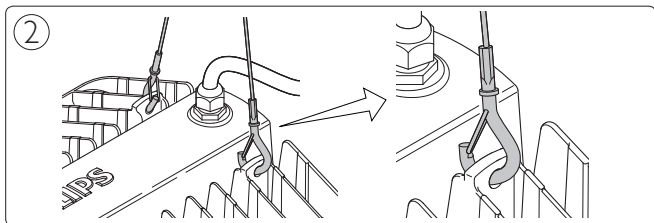
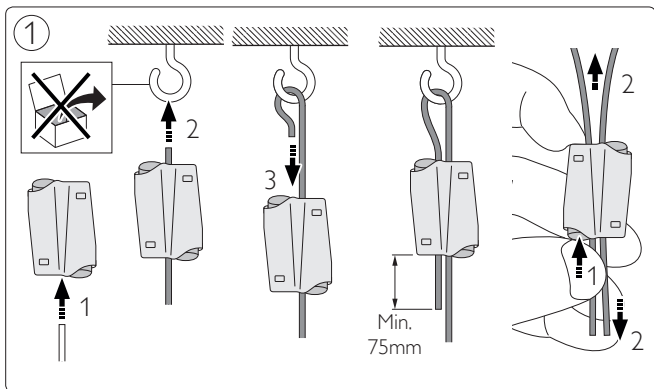
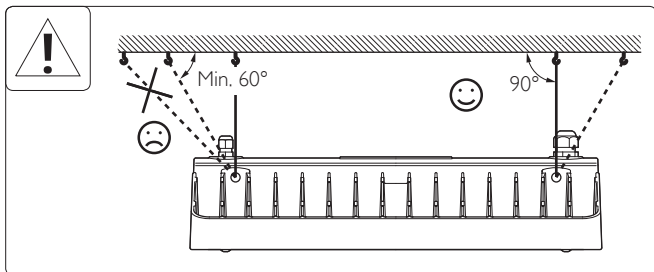
Manual de usuario

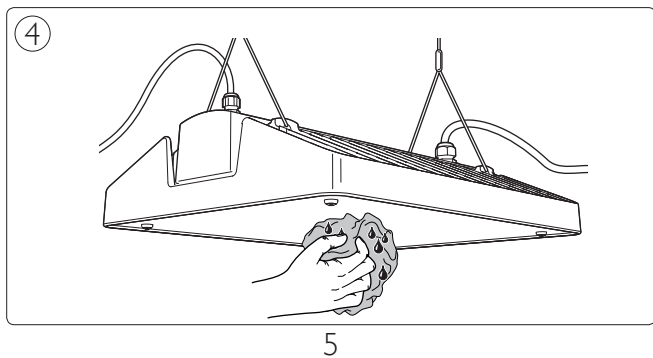
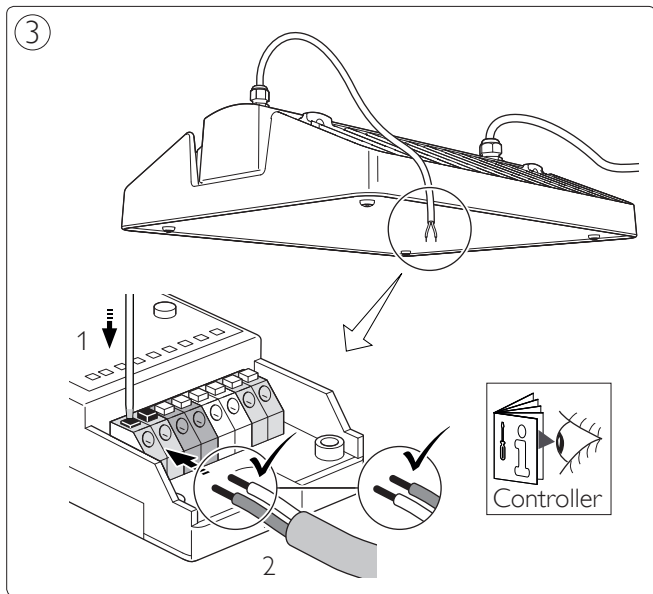


PHILIPS











Philips Lighting Contact Centre
Int. Business Reply Service
I.B.R.S. / C.C.R.I. Numéro 10461
5600 VB Eindhoven
Pays-Bas / The Netherlands

www.philips.com/coralcare
☎ +800 7445 4775

4427.102.50700
Last update: 04/04/16