

PHILIPS

GreenSpace

Beleuchtung für
den Einzelhandel



Produktbroschüre

**Vielseitige
und preiswerte**
Downlights
und Strahler





Ausgezeichnete
Lichtqualität
**bei maximaler
Energieeinsparung**

Einleitung



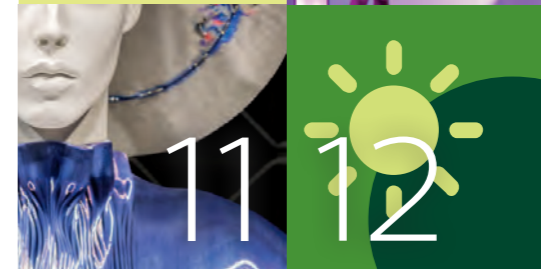
Design

Energieeinsparung



Dynamic
Shop Window

Spezielle
LED-Module für
Fashion-Shops



StoreWise

Licht für frische
Lebensmittel



Reflektoren
und Zubehör

Photometrische
Daten



Maßzeichnungen

Technische
Daten



Produktübersicht

Kleine Änderung, große Wirkung

Professionelles Licht – einfach
zu installieren

Klares und
robustes
Design

Geeignet für
alle Bereiche
im Shop

Vielseitige
Licht-
gestaltung



Mit der Produktfamilie GreenSpace Accent bietet Philips LED-Lösungen, die für jedes Geschäft erschwinglich sind.

GreenSpace kann nicht nur die herkömmliche CDM-Beleuchtung eins zu eins ersetzen, sondern bietet darüber hinaus auch unmittelbare visuelle und wirtschaftliche Vorteile. Ausgezeichnete Energieeffizienz und lange Nutzlebensdauer erleichtern die Entscheidung zur Umstellung auf LED-Beleuchtung.

Als Einzelhändler werden Sie die Farbkonsistenz und die hohe Auswahl an Konfigurationsmöglichkeiten zu schätzen wissen. Zudem hilft die lange Nutzlebensdauer den Wartungsaufwand erheblich zu reduzieren, was für weniger Unterbrechungen im Betriebsablauf sorgt.

Außerdem überzeugen die LED-Leuchten mit ihren modernen Reflektoren durch eine außergewöhnliche Lichtqualität und sind eine perfekte Nachrüstlösung für viele Bestandsanlagen.



Lange Lebensdauer

50.000 Stunden (L80B50) und 25 °C



5 Jahre Garantie

Auf Produkte, die zu den in den Produktdatenblättern aufgeführten Standardbedingungen eingesetzt werden.



Gleich viel
Licht bei
**deutlich
niedrigeren Kosten**

Diese vielseitige Produktfamilie kann für jeden Einzelhändler vorteilhaft sein – unabhängig von Raumaufteilung und Innenausstattung. Die hohe Fertigungsqualität stellt sicher, dass sich die Leuchten problemlos installieren lassen. Das Beste aber ist, dass die GreenSpace Leuchten die konventionellen Philips CDM-Leuchten perfekt ersetzen können, weil der Deckenausschnitt der Einbauversionen identisch ist.

**GreenSpace
Downlight**



- 1.150–3.300 lm; bis zu 117 lm/W
- Nutzlebensdauer: 50.000 h (L80B50)



- Hochglänzender Reflektor, auch bildschirmtauglich
- Optional mit DALI
- Deckenausschnitt Mini Baugröße 150 mm, und Compact Baugröße 200 mm

**GreenSpace Accent
kardanischer Einbaustrahler**



- Echt kardanischer Strahler, 30° schwenkbar in alle Richtungen
- Sehr flache Abmessungen: nur 10 cm hoch
- 1.700–3.900 lm; hocheffizient mit bis zu 125 lm/W



- Nutzlebensdauer: 50.000 h (L80B50)
- Viele Einsatzmöglichkeiten durch verschiedene Farben, Ausstrahlungswinkel und LED-Module
- Optional auch mit DALI
- Deckenausschnitt 175 mm

**GreenSpace Accent
modularer Einbaustrahler, einfach**



- Echt kardanischer, quadratischer Einbaustrahler
- 1.750–4.000 lm; bis zu 107 lm/W
- Nutzlebensdauer: 50.000 h (L80B509)



- Mit weißem Gehäuse und Lichtfarbe 830 erhältlich
- Deckenausschnitt 177 x 177 mm
- Sehr flache Abmessungen: nur 96 mm hoch
- Weitere Ausführungen auf Anfrage

**GreenSpace Accent
herausschwenkbarer Einbaustrahler**



- Bis zu 60° herausschwenkbarer Einbaustrahler
- 1.700–3.900 lm; sehr effizient mit bis zu 111 lm/W



- Nutzlebensdauer: 50.000 h (L80B50)
- Viele Einsatzmöglichkeiten dank verschiedener Farben, Ausstrahlungswinkel und LED-Module
- Optional auch mit DALI
- Deckenausschnitt 175 mm

**GreenSpace Accent
modularer Einbaustrahler, doppelt**



- Echt kardanischer, rechteckiger 2-flammiger Einbaustrahler
- 3.300–7.600 lm; bis zu 120 lm/W
- Nutzlebensdauer: 50.000 h (L80B50)

- Breites Einsatzgebiet dank verschiedener Farben, Ausstrahlungswinkel und LED-Module
- Ausstrahlungswinkel sind kombinierbar
- Sehr flache Abmessungen: nur 96 mm hoch
- Deckenausschnitt von 348 x 177 mm
- Optional auch mit DALI

**GreenSpace Accent
Stromschienenstrahler**



- Moderner LED-Stromschienenstrahler ohne Treiberbox
- 1.700 – 4.100 lm; hocheffizient mit bis zu 125 lm/W
- Nutzlebensdauer: 50.000 h (L80B50)



- Vielseitig einsetzbar dank verschiedener Ausstrahlungswinkel (engstrahlend bis sehr breitstrahlend), Gehäusefarben und LED-Module



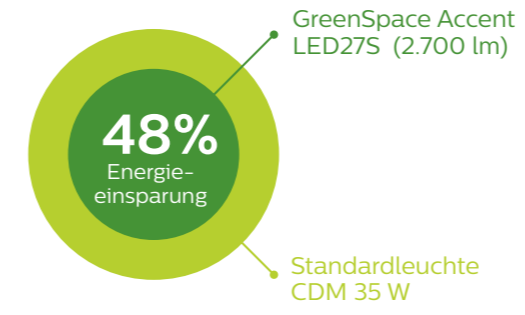
LED Was ersetzt was?



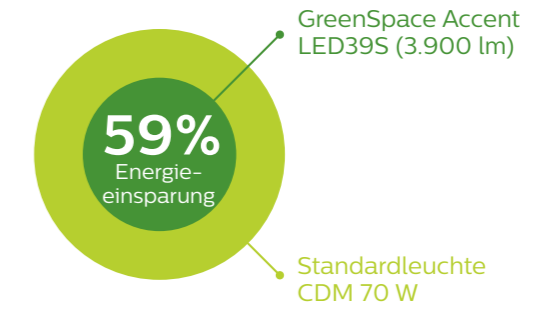
GreenSpace Leuchten können konventionelle Downlights, Einbaustrahler oder Strahlschienenstrahler ersetzen, bei gleichem Lichtstromniveau und mit sofortiger Energieersparnis.

Akzentbeleuchtung Vergleich von herkömmlichen CDM-Strahlern mit GreenSpace Accent Strahlern

Energieeinsparung mit LED27S



Energieeinsparung mit LED39S



Welches LED-Lumenpaket kann Ihre vorhandene CDM-Installation ersetzen?

Konventionelle Strahler	Empfohlener äquivalenter LED-Lichtstrom
50 W Halogen	700 lm (7S)
20 W CDM und CDM Evolution	1.200 lm (12S)
35 W CDM	1.700 lm (17S)
35 W CDM Elite und CDM Evolution	2.700 lm (27S)
70 W CDM und 50 W CDM Elite	3.900 lm (39S)
70 W CDM Elite	4.900 lm (49S)

Berechnung basierend auf einer CDM-Leuchte mit einem Leuchtenwirkungsgrad von 65% nach 2.000 h Betrieb (ca. 6 Monate)

Allgemeinbeleuchtung: Vergleich von konventionellen Downlights mit GreenSpace Downlights

Konventionelle Downlights	GreenSpace Downlights	Energieersparnis
Mit Kompaktleuchtstofflampen: 2 x 18 W Systemleistung (VVG): 51 W	1.200 Lumen (11S) Systemleistung: 11,2 W	78%
Mit Kompaktleuchtstofflampen: 2 x 18 W Systemleistung (EVG): 38 W	1.200 Lumen (11S) Systemleistung: 11,2 W	70%
Mit Kompaktleuchtstofflampen: 2 x 26 W Systemleistung (VVG): 66 W	2.200 Lumen (20S) Systemleistung: 18,8 W	72%
Mit Kompaktleuchtstofflampen: 2 x 26 W Systemleistung (EVG): 54 W	2.200 Lumen (20S) Systemleistung: 18,8 W	65%



Dynamic Shop Window

Spezielle LED-Module für Fashion-Shops

Erstellen Sie Ihre eigene Lichtsignatur und schaffen Sie beeindruckende Farben, perfekte Weißtöne und sattes Schwarz.

Mit dynamischen Dimmsequenzen können Sie mehr Aufmerksamkeit erregen und die Passanten anziehen.

Der GreenSpace Strahler kann in Verbindung mit dem Dynamic Shop Window von Philips verwendet werden, um die vom Schaufenstergestalter entworfenen Szenen noch lebendiger wirken zu lassen und dadurch Kunden in Ihr Geschäft zu locken. Die Lösung umfasst ein skalierbares Steuerungssystem für einen oder mehrere dynamische Bereiche. Das bietet Ihnen die Möglichkeit, die dynamische Beleuchtung flexibel an neue Schaufensterdekorationen anzupassen.

Gerade in Fashion-Shops ist eine gute Farbwiedergabe unabdingbar. Als Einzelhändler wählen Sie das richtige Licht sehr sorgfältig aus und möchten sicherstellen, dass die Ware so in Szene gesetzt wird, wie Sie es sich vorgestellt haben.

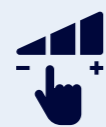
Unsere LED-Module wurden mit dem Ziel entwickelt, die Farben Ihrer Waren optimal zur Geltung zu bringen. Durch den Einsatz verschiedener Spektren können Sie Ihre Waren besonders hervorheben, damit sie den Kunden ins Auge fallen.

Funktionsweise



Hochwertige Akzentbeleuchtung

- Marktführende Produkte für die Akzentbeleuchtung
- Mehrere Lumenpakete für jede Höhe und Anwendung
- Strahler- und Einbaustrahler



Skalierbares Steuerungssystem

- Dynamisches Dimmen über DALI
- Synchronisierte dynamische Szenen in mehreren Schaufenstern und Präsentationsbereichen
- Dynalite Steuerungssystem mit an DIN-Schienen montierten Controllern, geeignet für Standard-Schaltschränke



Dynamische Szenen

- Bis zu fünf dynamische Szenen mit Veränderung von Geschwindigkeit, Intensität und Kontrast
- Möglichkeit zum individuellen Abstimmen der Szenen auf die spezifischen Anforderungen
- Aktivierung der Szenen manuell per Tastenfeld und/oder über Zeitschalter

Standard 830



- Maximale Energieeinsparungen
- Effiziente Beleuchtung im gesamten Geschäft

PremiumWhite



- Perfekte Balance zwischen Lichtqualität und Energieeinsparung
- Farbwiedergabe > 90, welche die Ware besonders hervorhebt
- Perfekter LED-Ersatz für CDM Elite Lampen

CrispWhite



- Intensive Weißtöne und gesättigte Farben, $R_a > 90$
- Das funkelnde, intensive Licht lässt Ihre Auslagen auffallen
- Vergleichbar mit CDM Elite Lampen

StoreWise

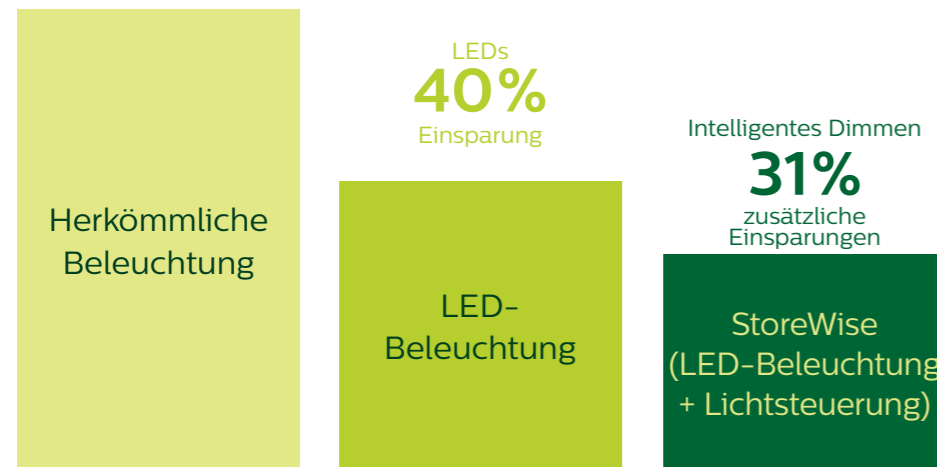
Das für den Einzelhandel entwickelte StoreWise System von Philips vereint die Vorteile der LED-Beleuchtung und der Lichtsteuerung in einem vielseitigen Komplettpaket, das noch weitere Kosteneinsparungen möglich macht. StoreWise passt die Beleuchtung an die sich ändernden Anforderungen an, um dem Kunden ein noch ansprechenderes Einkaufserlebnis zu bieten.

Mit StoreWise steigern Sie jedoch nicht nur den Erlebniswert, sondern erzielen dank der Anwesenheitssensorik noch weitere Einsparungen, weil das Licht in Zeiten geringerer Aktivität automatisch gedimmt wird.

Weitere Einsparungen mit der intelligenten Dimmfunktion von StoreWise

Tageslichtnutzung bei Oberlichtern	15-20%	Energieeinsparung
Aufrechterhaltung der Beleuchtungsstärke	10-15%	Energieeinsparung
Zeitplanung	10-15%	Energieeinsparung
Anwesenheitsabhängige Lichtsteuerung (in Mitarbeiter-Bereichen)	3-5%	Energieeinsparung

Die LED-Innovation geht weiter



40% weniger Stromverbrauch als bei herkömmlicher Beleuchtung. Die LED-Lebensdauer beträgt 50.000 Brennstunden im Vergleich zu herkömmlichen Lampen mit 10.000 bis 12.000 Stunden.

Licht für frische Lebensmittel



Heute erledigen immer mehr Menschen ihre Einkäufe online und gehen hauptsächlich wegen der frischen Produkte in den Supermarkt. Die Frischeabteilung ist daher oft ausschlaggebend dafür, für welchen Supermarkt sich der Kunde entscheidet. Aus diesem Grund haben wir eine Reihe von speziellen Lichtspektren entwickelt, welche die Frischwaren optimal zur Geltung bringen.

Diese LED-Module zur Beleuchtung von Frischwaren können nicht nur als wirksame interne Verkaufshilfe eingesetzt werden, um die präsentierten Lebensmittel im besten Licht erscheinen zu lassen, sondern reduzieren auch die Lebensmittelabfälle. Das angepasste Lichtspektrum sorgt dafür, dass z.B. Fleischwaren weniger schnell vergrauen oder Kartoffeln weniger schnell grün werden.

Unsere LED-Module für Lebensmittel

	Fresh Food Rose traditionelle warme Atmosphäre	Fresh Food Meat natürliche kühle Atmosphäre	Fresh Food Authentic natürliche Umgebung	Fresh Food Champagne traditionelle warme Atmosphäre	Fresh Food Frost natürliche kühle Atmosphäre
Fleisch					
Fisch					
Obst und Gemüse					
Kartoffeln					
Käse					
Backwaren					
Wein					

PerfectAccent Reflektoren zur kreativen Lichtgestaltung

Im Einzelhandel zählt jedes Detail. Um einen hohen Wirkungsgrad der Leuchten sicherzustellen, hat Philips eine vollkommen neue Reflektoroptik entwickelt: PerfectAccent. Diese Reflektoren kommen bei allen GreenSpace Accent Leuchten zum Einsatz.

Funktionsprinzip

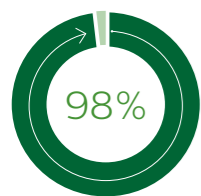
Dank der Wabenreflektor-Technologie reflektiert jede einzelne Facette in der PerfectAccent Optik das von den LEDs emittierte Licht und lenkt es in die gewünschte Richtung, um eine vollkommen gleichmäßige und saubere Lichtverteilung zu erzeugen.

Die Vorteile

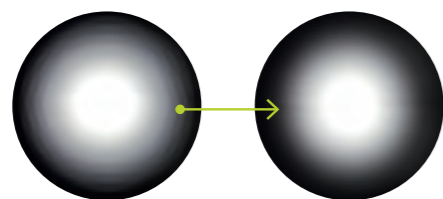
PerfectAccent steht für eine neue Generation von „intelligenten“ Reflektoren, mit denen Sie ein Umfeld schaffen können, das Mitarbeitern und Kunden bei maximaler Effizienz mehr Komfort bietet. Diese Reflektoren sind optimal auf die LED-Lichtquelle abgestimmt und bieten zahlreiche Vorteile:

- **Saubere Lichtverteilung**
„Saubere“ Lichtverteilung durch einen sanften Übergang vom Inneren der Lichtverteilung nach außen.
- **Farbhomogenität**
Sehr gute Farbhomogenität innerhalb der Lichtverteilung, da es keine Farbverschiebungen (sogenannter „Color over angle“-Effekt) gibt.
- **Erstklassige Effizienz**
Bessere Effizienz durch verbesserte Beschichtungstechnologie

Eliminieren Sie den „Ring-Effekt“ und sorgen Sie für eine wirklich gleichmäßige Shop-Beleuchtung.

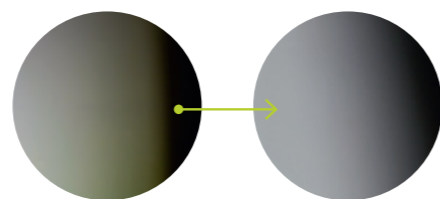


Wirkungsgrad



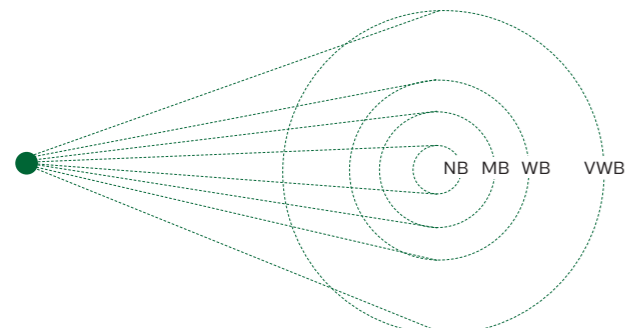
Herkömmliche LED-Optik erzeugt wahrnehmbare Ringe.

PerfectAccent Optik schafft eine völlig saubere und gleichmäßige Lichtverteilung.



Herkömmliche Optiken erzeugen einen gelblichen Rand.

Die PerfectAccent Optik sorgt für homogene Farben.



Die PerfectAccent Reflektoren gibt es mit vier Ausstrahlungswinkeln:

- Engstrahlend (NB) $\approx 10^\circ$
- Tiefbreitstrahlend (MB) $\approx 24^\circ$
- Breitstrahlend (WB) $\approx 36^\circ$
- Sehr breitstrahlend (VWB) $\approx 60^\circ$



Zubehör für noch mehr Beleuchtungsoptionen

Für den Strahlschieneustrahler sind Wabenraster oder Blendschuten erhältlich. Dieses Zubehör dient dem Ausgleich von Lichtverteilung und Blendung.

Wabenraster

Sorgt für Blendungsbegrenzung und mehr Sehkomfort aus jeder Blickrichtung.



Blendschute

Bietet mehr Sehkomfort durch die Reduzierung der seitlichen Blendung und trägt zur Formung des Lichtbündels bei.

Die Blendschute ist in komplett schwarzer Ausführung sowie mit schwarzer Innenseite und weißer Außenseite erhältlich.

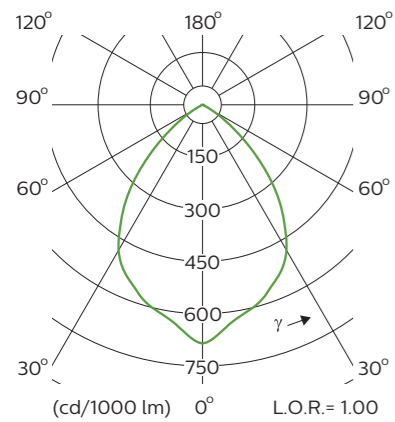


Photometrische Daten

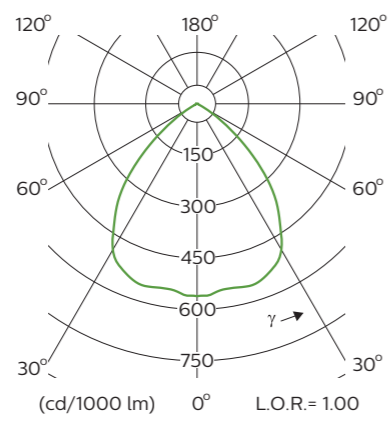
Lichtverteilungskurven

GreenSpace Downlight* Mini (DN460B) und Compact (DN470B) für die Allgemeinbeleuchtung

Mini DN460B

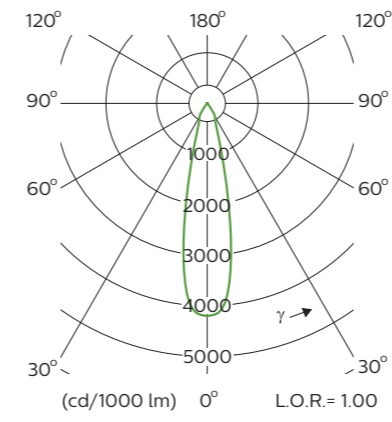


Compact DN470B

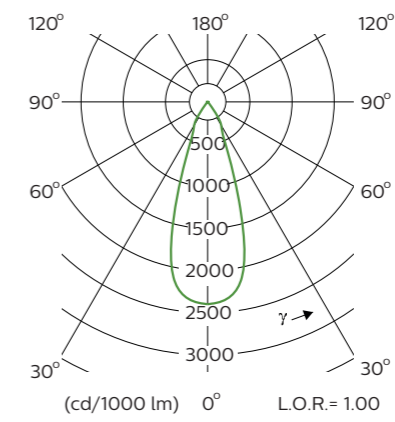


GreenSpace Accent kardanischer Einbaustrahler (RS343B) und herauschwenkbarer Einbaustrahler (RS342B) für die Akzentbeleuchtung

Tiefbreitstrahlend (MB)



Breitstrahlend (WB)



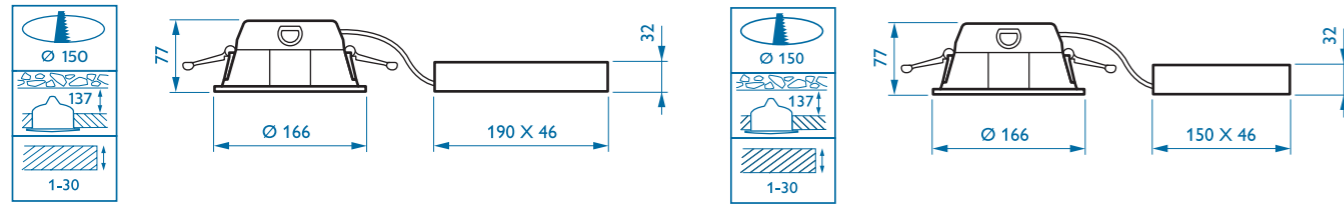
* Die Lichtverteilungskurven sind in Candela/1.000 Lumen dargestellt; Lumenpaket und ähnlchste Farbtemperatur werden die Lichtverteilung daher nicht verändern.



Maßzeichnungen

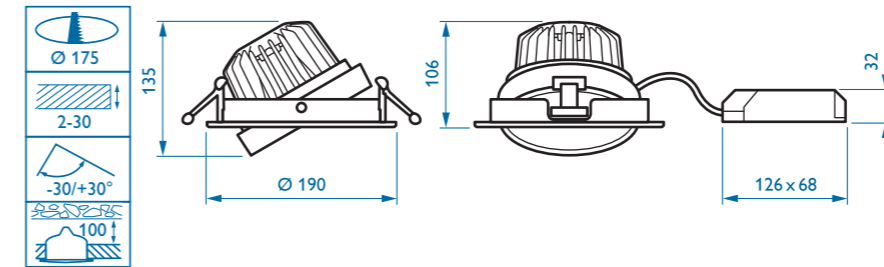
GreenSpace Downlight Mini

(DN460B) mit schaltbarem und DALI-Betriebsgerät



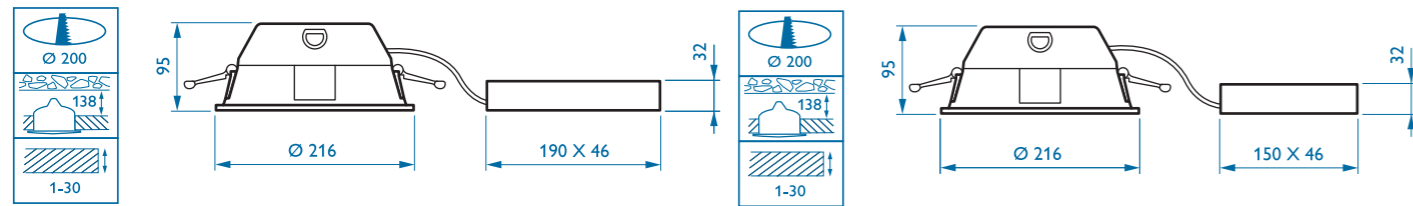
GreenSpace Accent kardanischer Einbaustrahler

(RS343B) mit schaltbarem Betriebsgerät



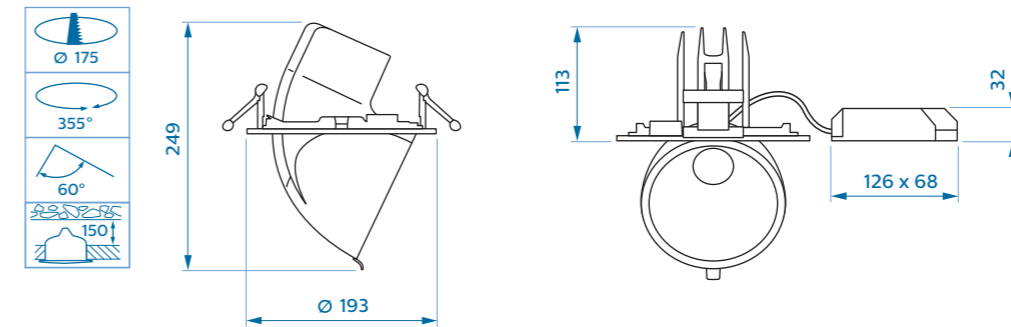
GreenSpace Downlight Compact

(DN470B) mit schaltbarem und DALI-Betriebsgerät



GreenSpace Accent herauschwenkbarer Einbaustrahler

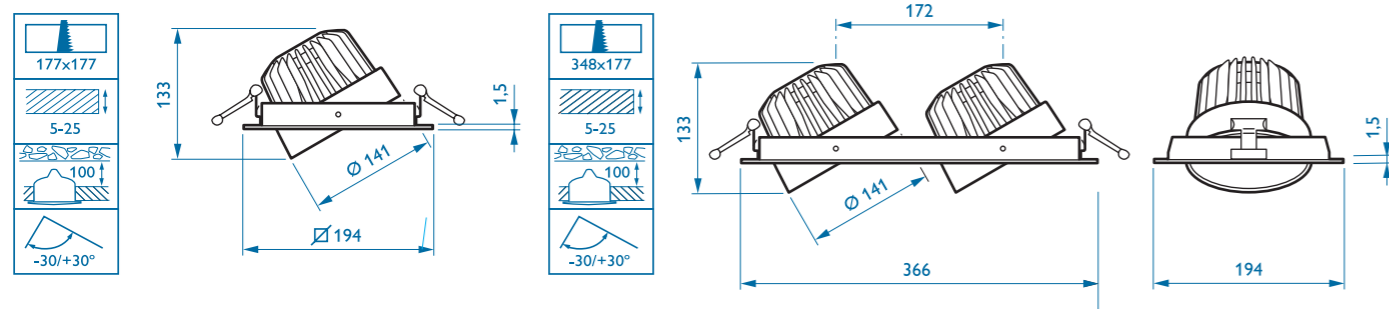
(RS342B) mit schaltbarem Betriebsgerät



GreenSpace Accent modularer Einbaustrahler

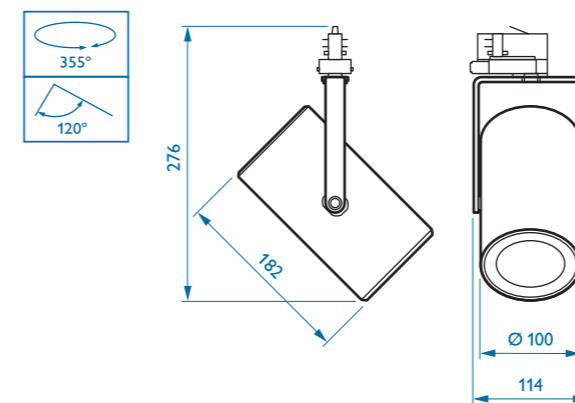
einfach (GD301B)

doppelt (GD302B)



GreenSpace Accent Stromschienenstrahler

(ST320T)



Technische Daten

GreenSpace* Downlight Mini

(DN460B)



GreenSpace* Downlight Compact

(DN470B)



* Alle aufgeführten Optionen haben einen UGR_n von <22. Versionen mit UGR_n <19, die den Anforderungen an die Bürobeleuchtung entsprechen, sind ebenfalls erhältlich. Alle hier dargestellten technischen Daten beziehen sich auf GreenSpace mit hochglänzendem Reflektor.

GreenSpace Accent modularer Einbau- strahler, einfach

(GD301B)



GreenSpace Accent modularer Einbau- strahler, doppelt

(GD302B)



Beleuchtung für
den Einzelhandel

GreenSpace

Technische Daten

Lichtquelle	Leuchtenlichtstrom	Typische Leistungsaufnahme	Lichtausbeute	Lichtfarbe	Betriebsgerät	Optik/Reflektor	Farben	Anschluss
DN460B LED11S	1.200 lm	10,6 W	113 lm/W	830	PSE-E PSED-E	Hochglänzend (C) Weiß (WR)	WH (RAL 9010) SI (RAL 9006)	Steckanschluss- klemme
	1.200 lm	10,6 W	113 lm/W	840				Wieland-Anschluss (CW)
DN470B LED20S	2.100 lm	18,3 W	115 lm/W	830	PSE-E PSED-E	Hochglänzend (C) Weiß (WR)	WH (RAL 9010) SI (RAL 9006)	Steckanschluss- klemme
	2.200 lm	18,3 W	120 lm/W	840				Wieland-Anschluss (CW)
DN470B LED30S	3.200 lm	29 W	110 lm/W	830	PSE-E PSED-E	Hochglänzend (C) Weiß (WR)	WH (RAL 9010) SI (RAL 9006)	Durchgangs- verdrahtung (CU3/5)
	3.300 lm	29 W	114 lm/W	840				Durchgangs- verdrahtung (CU3/5)
GD301B LED17S	1.750 lm	16,4 W	107 lm/W	830 (Weitere Lichtfarben auf Anfrage)	Nur Festwert, 1 einzelnes Betriebsgerät PSU-E (LED17S/27S) PSE-E (LED39S)	MB (36°), MB (24°)	WH (RAL 9003)	Steckverbindung am Betriebsgerät
GD301B LED27S	2.700 lm	26,5 W	102 lm/W			NB (12°)		
	2.800 lm	26,5 W	105 lm/W			MB (36°), MB (24°)		
GD301B LED35S	4.000 lm	41 W	98 lm/W					
GD302B LED17S	1.750 lm	15,4 W	114 lm/W	830	PSE-E PSED-E	MB (36°) MB (24°) NB (12°)	WH (RAL 9003) BK (RAL 9004) SI (RAL 9006)	Steckanschluss- klemme
	1.850 lm	15,4 W	120 lm/W	840				
	1.650 lm	15,4 W	107 lm/W	827				
	1.750 lm	22,5 W	78 lm/W	CrispWhite R _a >90				
	1.700 lm	17,2 W	99 lm/W	PremiumWhite R _a >90				
GD302B LED27S	2.700 lm	25,5 W	106 lm/W	830	1 einzelnes Betriebsgerät bei schaltbarer Version 2 Betriebsgeräte (1 pro Kopf) bei DALI-Version	In einer einzelnen Leuchte können verschiedene Ausstrahlungswinkel kombiniert werden.	WH (RAL 9003) BK (RAL 9004) SI (RAL 9006)	Wieland-Anschluss (CW)
	2.900 lm	25,5 W	114 lm/W	840				
	2.600 lm	25,5 W	102 lm/W	827				
	2.700 lm	35 W	77 lm/W	CrispWhite R _a >90				
	2.700 lm	27,5 W	98 lm/W	PremiumWhite R _a >90				
GD302B LED35S	3.500 lm	32 W	109 lm/W	830	PSE-E PSED-E	MB (36°) MB (24°) NB (12°)	WH (RAL 9003) BK (RAL 9004) SI (RAL 9006)	Durchgangsverdrahtung (per Standard enthalten)
	3.800 lm	32,5 W	117 lm/W	840				
	3.300 lm	32 W	103 lm/W	827				
	3.500 lm	36 W	97 lm/W	PremiumWhite R _a >90				

Hinweise: siehe Seite 24

Technische Daten

GreenSpace Accent kardanischer Einbaustrahler

(RS343B)



GreenSpace Accent herauschwenkbarer Einbaustrahler

(RS342B)



Beleuchtung für den Einzelhandel

 GreenSpace

Technische Daten

Lichtquelle	Leuchtenlichtstrom	Typische Leistungsaufnahme	Lichtausbeute	Lichtfarbe	Betriebsgerät	Optik/Reflektor	Farben	Anschluss					
RS343B LED17S	1.750 lm	15 W	117 lm/W	830	PSU-E PSD-E	MB (24°) WB (36°) VWB & LIN > 2017	WH (RAL 9003) BK (RAL 9004) SI (RAL 9006)	Steckanschlussklemme Wieland-Anschluss (CW) CU5-Durchgangs- verdrahtung als Standard am DALI-Betriebsgerät					
		18,6 W							94 lm/W	PremiumWhite R _a >90			
		23,5 W							75 lm/W	CrispWhite R _a >90			
	1.700 lm	15 W	113 lm/W	827									
1.750 lm	14 W	125 lm/W	840										
RS343B LED19S	1.900 lm	26 W	73 lm/W	Fresh Food Meat R _a =87		MB (23°) WB (34°)							
RS343B LED26S	2.600 lm	39 W	67 lm/W	Fresh Food Meat R _a =87									
RS343B LED27S	2.800 lm	27 W	104 lm/W	830		PSU-E PSD-E			MB (24°) WB (36°)	WH (RAL 9003) BK (RAL 9004) SI (RAL 9006)	Steckanschlussklemme Wieland-Anschluss (CW) CU5-Durchgangs- verdrahtung als Standard am DALI-Betriebsgerät		
	2.700 lm	31 W	87 lm/W	PremiumWhite R _a >90									
	2.800 lm	26 W	108 lm/W	827									
	2.700 lm	24 W	113 lm/W	840									
	2.700 lm	44,5 W	61 lm/W	Fresh Food Champagne R _a >90									
	2.700 lm	35 W	77 lm/W	CrispWhite R _a >90									
	2.800 lm	27 W	104 lm/W	830									
	2.700 lm	31 W	87 lm/W	PremiumWhite R _a >90									
	2.800 lm	26 W	108 lm/W	827									
	2.700 lm	24 W	113 lm/W	840									
	2.700 lm	44,5 W	61 lm/W	Fresh Food Champagne R _a >90									
	2.800 lm	35 W	80 lm/W	CrispWhite R _a >90									
RS343B LED39S	4.000 lm	35 W	116 lm/W	830	PSU-E PSD-E	MB (23°) WB (35°)	WH (RAL 9003) BK (RAL 9004) SI (RAL 9006)	Steckanschlussklemme Wieland-Anschluss (CW): CU5-Durchgangs- verdrahtung als Standard am DALI-Betriebsgerät					
	3.600 lm	40 W	91 lm/W	PremiumWhite R _a >90									
	3.900 lm	37 W	105 lm/W	827									
	4.000 lm	33 W	121 lm/W	840									
RS342B LED17S	1.700 lm	18 W	94 lm/W	830	PSU-E PSD-E	MB (24°) WB (36°)	WH (RAL 9003) BK (RAL 9004) SI (RAL 9006)	Steckanschlussklemme Wieland-Anschluss (CW): CU5-Durchgangs- verdrahtung als Standard am DALI-Betriebsgerät					
		19,4 W							88 lm/W	PremiumWhite R _a >90			
		16,6 W							102 lm/W	827			
	1.850 lm	18 W							103 lm/W	840			
1.700 lm	21 W	81 lm/W	CrispWhite R _a >90										
RS342B LED19S	1.900 lm	30 W	63 lm/W	Fresh Food Meat R _a =87		MB (23°) WB (34°)							
RS342B LED26S	2.600 lm	46,5 W	56 lm/W	Fresh Food Meat R _a =87									
RS342B LED27S	2.700 lm	29 W	93 lm/W	830		PSU-E PSD-E			MB (24°) WB (36°)	WH (RAL 9003) BK (RAL 9004) SI (RAL 9006)	Steckanschlussklemme Wieland-Anschluss (CW): CU5-Durchgangs- verdrahtung als Standard am DALI-Betriebsgerät		
		28,5 W										95 lm/W	PremiumWhite R _a >90
		27,5 W										98 lm/W	827
		26 W										104 lm/W	840
	2.500 lm	44,5 W										56 lm/W	Fresh Food Champagne R _a >90
	2.700 lm	33,5 W										81 lm/W	CrispWhite R _a >90
RS342B LED39S	3.900 lm	38,5 W	101 lm/W	830		PSU-E PSD-E			MB (24°) WB (36°)	WH (RAL 9003) BK (RAL 9004) SI (RAL 9006)	Steckanschlussklemme Wieland-Anschluss (CW): CU5-Durchgangs- verdrahtung als Standard am DALI-Betriebsgerät		
		48,5 W										80 lm/W	PremiumWhite R _a >90
		42 W										93 lm/W	827
		35 W			111 lm/W		840						
		51 W			71 lm/W		CrispWhite R _a >90						

Hinweise: siehe Seite 24

Technische Daten

GreenSpace Accent Stromschienenstrahler (ST320T)



Beleuchtung für
den Einzelhandel
.....
GreenSpace
.....
Technische Daten
.....

Lichtquelle	Leuchtenlichtstrom	Typische Leistungsaufnahme	Lichtausbeute	Lichtfarbe	Betriebsgerät	Optik/Reflektor	Farben	Anschluss
ST320T LED17S	1.700 lm	14,4 W	118 lm/W	830	PSU-E DALI ab Frühjahr 2017	MB (21°) WB (33°) VWB (58°) MB-LIN (22°-48°) WB-LIN (31°-41°) VWB-LIN (49°-52°)	WH (RAL 9003) BK (RAL 9004) SI (RAL 9006)	nur für 3-Phasen-Stromschiene
	1.800 lm	14,4 W	125 lm/W	840				
	1.650 lm	14,4 W	115 lm/W	827				
	1.700 lm	19,6 W	86,5 lm/W	PremiumWhite R _a >90				
ST320T LED19S	1.700 lm	21,5 W	79 lm/W	CrispWhite R _a >90		MB (23°) WB (34°) VWB (59°) MB-LIN (24°-48°) WB-LIN (32°-52°) VWB-LIN (50°-62°)		
	1.750 lm	26,5 W	66 lm/W	Fresh Food Champagne R _a >90				
ST320T LED20S	1.900 lm	29,5 W	64,5 lm/W	Fresh Food Meat R _a =87		MB (28°) WB (36°) VWB (59°) MB-LIN (29°-41°) WB-LIN (35°-42°) VWB-LIN (50°-63°)		
	2.000 lm	21,0 W	95 lm/W	830				
ST320T LED20S	2.000 lm	21,0 W	95 lm/W	840		NB (11°)		
	2.000 lm	21,0 W	95 lm/W	827				
	1.300 lm	20,5 W	63,5 lm/W	CrispWhite R _a >90				
	1.650 lm	21,5 W	76,5 lm/W	PremiumWhite R _a >90				
ST320T LED27S	2.700 lm	23,0 W	117 lm/W	830	MB (21°) WB (33°) VWB (58°) MB-LIN (22°-48°) WB-LIN (31°-41°) VWB-LIN (49°-52°)			
	2.800 lm	23,0 W	123 lm/W	840				
	2.600 lm	23,0 W	113 lm/W	827				
	2.600 lm	35,5 W	73 lm/W	CrispWhite R _a >90				
	2.600 lm	27,0 W	96,5 lm/W	PremiumWhite R _a >90				
ST320T LED39S außer CrispWhite	3.800 lm	33,0 W	115 lm/W	830	MB (23°) WB (34°) VWB (59°) MB-LIN (24°-48°) WB-LIN (32°-52°) VWB-LIN (50°-62°)			
	3.900 lm	33,0 W	118 lm/W	840				
	3.600 lm	33,0 W	109 lm/W	827				
	3.600 lm	38,5 W	93,5 lm/W	CrispWhite R _a >90		MB (28°) WB (36°) VWB (59°) MB-LIN (29°-41°) WB-LIN (35°-42°) VWB-LIN (50°-63°)		

PSU-E: Betriebsgerät - extern (schaltbar)
 PSD-E: DALI Betriebsgerät - extern
 PSE-E: Betriebsgerät - extern (schaltbar), gleichspannungstauglich
 PSED-E: DALI Betriebsgerät - extern, gleichspannungstauglich

NB: Engstrahlend
 MB: Tiefbreitstrahlend
 WB: Breitstrahlend
 VWB: Sehr breitstrahlend

C: Hochglänzender Reflektor
 WR: Weißer Reflektor

WH: Weiß
 BK: Schwarz
 SI: Silber

CW: Wieland-Steckverbinder
 CU3: Durchgangsverdrahtung 3-polig
 CU5: Durchgangsverdrahtung 5-polig (DALI)

PW9: PremiumWhite
 CRW: CrispWhite
 FMT: Fresh Food Meat
 CH: Fresh Food Champagne

Produktübersicht



GreenSpace Downlight Mini* (DN460B)

	Bezeichnung	R _a	Ersatz für	Farbe	12 NC	EOC
UGR_R 22 mit hochglänzendem Reflektor und weißem Rand						
LED11S 3.000 K	DN460B LED11S/830 PSE-E C WH	>80	2 x 18 W KKL	Weiß	910500454944	243 152 00
	DN460B LED11S/830 PSED-E C WH	>80	2 x 18 W KKL	Weiß	910500454950	243 213 00
LED11S 4.000 K	DN460B LED11S/840 PSE-E C WH	>80	2 x 18 W KKL	Weiß	910500454945	243 206 00
	DN460B LED11S/840 PSED-E C WH	>80	2 x 18 W KKL	Weiß	910500454951	243 220 00



GreenSpace Downlight Compact* (DN470B)

	Bezeichnung	R _a	Ersatz für	Farbe	12 NC	EOC
UGR_R 22 mit hochglänzendem Reflektor und weißem Rand						
LED20S 3.000 K	DN470B LED20S/830 PSE-E C WH	>80	2 x 26 W KKL	Weiß	910500454964	243 350 00
	DN470B LED20S/830 PSED-E C WH	>80	2 x 26 W KKL	Weiß	910500454970	243 411 00
	DN470B LED20S/830 PSE-E C WH IP44	>80	2 x 26 W KKL	Weiß	910500454968	243 398 00
	DN470B LED20S/830 PSED-E C WH IP44	>80	2 x 26 W KKL	Weiß	910500454974	243 459 00
LED20S 4.000 K	DN470B LED20S/840 PSE-E C WH	>80	2 x 26 W KKL	Weiß	910500454965	243 367 00
	DN470B LED20S/840 PSED-E C WH	>80	2 x 26 W KKL	Weiß	910500454971	243 428 00
	DN470B LED20S/840 PSE-E C WH IP44	>80	2 x 26 W KKL	Weiß	910500454969	243 404 00
	DN470B LED20S/840 PSED-E C WH IP44	>80	2 x 26 W KKL	Weiß	910500454975	243 466 00

* Alle aufgeführten GreenSpace Downlight-Optionen haben einen UGR_R von <22.
Versionen mit UGR <19, die den Anforderungen an die Bürobeleuchtung entsprechen, sind ebenfalls erhältlich.

Hinweise: siehe Seite 24



GreenSpace Accent modularer Einbaustrahler, einfach (GD301B)

	Bezeichnung	R _a	Ausstrahlungs- winkel	Farbe	12 NC	EOC
LED17S 3.000 K	GD301B LED17S/830 PSU-E MB WH	>80	MB	Weiß	910500459232	076 207 00
LED27S 3.000 K	GD301B LED27S/830 PSU-E MB WH	>80	MB	Weiß	910500459233	076 214 00
LED39S 3.000 K	GD301B LED39S/830 PSE-E MB WH	>80	MB	Weiß	910500459235	076 238 00



GreenSpace Accent modularer Einbaustrahler, doppelt (GD302B)

	Bezeichnung	R _a	Ausstrahlungs- winkel	Farbe	12 NC	EOC
Modularer Einbaustrahler, schaltbar (gleichspannungstauglich)						
LED17S 3.000 K	GD302B LED17S/830 PSE-E MB-MB WH	>80	MB	Weiß	910500458764	916 254 00
LED17S PremiumWhite	GD302B LED17S/PW9 PSE-E MB-MB WH	>90	MB	Weiß	910500458767	916 285 00
LED27S 3.000 K	GD302B LED27S/830 PSE-E MB-MB WH	>80	MB	Weiß	910500458765	916 261 00
LED27S PremiumWhite	GD302B LED27S/PW9 PSE-E MB-MB WH	>90	MB	Weiß	910500458769	916 308 00
LED35S 3.000 K	GD302B LED35S/830 PSE-E MB-MB WH	>80	MB	Weiß	910500459240	076 283 00
LED35S PremiumWhite	GD302B LED35S/PW9 PSE-E MB-MB WH	>90	MB	Weiß	910500458770	916 315 00
Modularer Einbaustrahler, DALI dimmbar (gleichspannungstauglich)						
LED27S 3.000 K	GD302B LED27S/830 PSED-E MB-MB WH	>80	MB	Weiß	910500459236	076 245 00
LED27S PremiumWhite	GD302B LED27S/PW9 PSED-E MB-MB WH	>90	MB	Weiß	910500459237	076 252 00
LED35S 3.000 K	GD302B LED35S/830 PSED-E MB-MB WH	>80	MB	Weiß	910500459241	076 290 00
LED35S PremiumWhite	GD302B LED35S/PW9 PSED-E MB-MB WH	>90	MB	Weiß	910500459125	976 333 00

Produktübersicht

Beleuchtung für
den Einzelhandel

GreenSpace

Produktübersicht



GreenSpace Accent herauschwenkbarer Einbaustrahler (RS342B)

	Bezeichnung	R _a	Ausstrahlungs- winkel	Farbe	12 NC	EOC
LED17S 3.000 K	RS342B LED17S/830 PSU-E MB II WH	>80	MB	Weiß	910500456516	255 049 00
LED17S 3.000 K	RS342B LED17S/830 PSU-E WB II WH	>80	WB	Weiß	910500456518	255 063 00
LED17S 4.000 K	RS342B LED17S/840 PSU-E MB II WH	>80	MB	Weiß	910500456517	255 056 00
LED17S 4.000 K	RS342B LED17S/840 PSU-E WB II WH	>80	WB	Weiß	910500456519	255 070 00
LED17S PremiumWhite	RS342B LED17S/PW9 PSU-E MB II WH	>90	MB	Weiß	910500458884	918 357 00
LED17S PremiumWhite	RS342B LED17S/PW9 PSU-E WB II WH	>90	WB	Weiß	910500459011	972 519 00
LED17S CrispWhite	RS342B LED17S/CRW PSU-E MB II WH	>90	MB	Weiß	910500457560	850 534 00
LED17S CrispWhite	RS342B LED17S/CRW PSU-E WB II WH	>90	WB	Weiß	910500457561	850 541 00
LED19S Fresh Food Meat	RS342B LED19S/FMT PSU-E WB II WH	>87	WB	Weiß	910500457072	263 341 00
LED26S Fresh Food Meat	RS342B LED26S/FMT PSU-E MB II WH	>87	MB	Weiß	910500458885	918 364 00
LED27S 2.700 K	RS342B LED27S/827 PSU-E MB II WH	>80	MB	Weiß	910500458816	917 237 00
LED27S 3.000 K	RS342B LED27S/830 PSU-E MB II WH	>80	MB	Weiß	910500456528	255 162 00
LED27S 3.000 K	RS342B LED27S/830 PSU-E WB II WH	>80	WB	Weiß	910500456530	255 186 00
LED27S 4.000 K	RS342B LED27S/840 PSU-E MB II WH	>80	MB	Weiß	910500456529	255 179 00
LED27S 4.000 K	RS342B LED27S/840 PSU-E WB II WH	>80	WB	Weiß	910500456531	255 193 00
LED27S Fresh Food Champagne	RS342B LED27S/CH PSU-E WB II WH	>90	WB	Weiß	910500457060	263 228 00
LED27S PremiumWhite	RS342B LED27S/PW9 PSU-E MB II WH	>90	MB	Weiß	910500458817	917 244 00
LED27S PremiumWhite	RS342B LED27S/PW9 PSU-E WB II WH	>90	WB	Weiß	910500459012	972 526 00
LED27 CrispWhite	RS342B LED27S/CRW PSU-E MB II WH	>90	MB	Weiß	910500457562	850 558 00
LED27 CrispWhite	RS342B LED27S/CRW PSU-E WB II WH	>90	WB	Weiß	910500457563	850 565 00
LED39S 2.700 K	RS342B LED39S/827 PSU-E WB II WH	>90	WB	Weiß	910500459013	972 533 00
LED39S 3.000 K	RS342B LED39S/830 PSU-E MB II WH	>80	MB	Weiß	910500458889	918 401 00
LED39S 3.000 K	RS342B LED39S/830 PSU-E WB II WH	>80	WB	Weiß	910500459014	972 540 00
LED39S 4.000 K	RS342B LED39S/840 PSU-E MB II WH	>80	MB	Weiß	910500458890	918 418 00
LED39S 4.000 K	RS342B LED39S/840 PSU-E WB II WH	>80	WB	Weiß	910500459015	972 557 00
LED39S PremiumWhite	RS342B LED39S/PW9 PSU-E MB II WH	>90	MB	Weiß	910500458819	917 268 00
LED39S PremiumWhite	RS342B LED39S/PW9 PSU-E WB II WH	>90	WB	Weiß	910500459016	972 564 00
LED39S CrispWhite	RS342B LED39S/CRW PSU-E MB II WH	>90	MB	Weiß	910500457564	850 572 00
LED39S CrispWhite	RS342B LED39S/CRW PSU-E WB II WH	>90	WB	Weiß	910500457565	850 589 00



GreenSpace Accent kardanischer Einbaustrahler* (RS343B)

	Bezeichnung	R _a	Ausstrahlungs- winkel	Farbe	12 NC	EOC
LED17S 3.000 K	RS343B LED17S/830 PSU-E WB II WH	>80	WB	Weiß	910500459498	167 936 00
LED17S 4.000 K	RS343B LED17S/840 PSU-E WB II WH	>80	WB	Weiß	910500459499	167 943 00
LED17S CrispWhite	RS343B LED17S/CRW PSU-E WB II WH	>90	WB	Weiß	910500459504	167 981 00
LED17S PremiumWhite	RS343B LED17S/PW9 PSU-E WB II WH	>90	WB	Weiß	910500459508	168 025 00
LED19S Fresh Food Meat	RS343B LED19S/FMT PSU-E WB II WH	>87	WB	Weiß	910500459503	167 974 00
LED27S 2.700 K	RS343B LED27S/827 PSU-E MB II WH	>80	MB	Weiß	910500459515	168 094 00
LED27S 3.000 K	RS343B LED27S/830 PSU-E WB II WH	>80	WB	Weiß	910500459501	167 950 00
	RS343B LED27S/830 PSU-E MB II WH	>80	MB	Weiß	910500459362	165 468 00
LED27S 4.000 K	RS343B LED27S/840 PSU-E WB II WH	>80	WB	Weiß	910500459502	167 967 00
	RS343B LED27S/CRW PSU-E WB II WH	>90	WB	Weiß	910500459506	168 001 00
LED27S PremiumWhite	RS343B LED27S/PW9 PSU-E WB II WH	>90	WB	Weiß	910500459509	168 032 00
	RS343B LED27S/PW9 PSU-E MB II WH	>90	MB	Weiß	910500459317	164 713 00
LED27S CrispWhite	RS343B LED27S/CRW PSU-E MB II WH	>90	MB	Weiß	910500459505	167 998 00
	RS343B LED27S/840 PSU-E MB II WH	>80	MB	Weiß	910500459363	165 475 00
LED26S Fresh Food Meat	RS343B LED26S/FMT PSU-E MB II WH	>87	MB	Weiß	910500459321	164 751 00
LED39S 2.700 K	RS343B LED39S/827 PSU-E WB II WH	>80	WB	Weiß	910500459516	168 100 00
LED39S 3.000 K	RS343B LED39S/830 PSU-E WB II WH	>80	WB	Weiß	910500459319	164 737 00
LED39S 4.000 K	RS343B LED39S/840 PSU-E WB II WH	>80	WB	Weiß	910500459507	168 018 00
LED39S PremiumWhite	RS343B LED39S/PW9 PSU-E WB II WH	>90	WB	Weiß	910500459510	168 049 00

* Bestellbar ab Dezember 2016

Hinweise: siehe Seite 24

Produktübersicht



GreenSpace Accent Stromschienenstrahler (ST320T)

	Bezeichnung	R _a	Ausstrahlungs- winkel	Farbe	12 NC	EOC
LED17S 2.700 K	ST320T LED17S/827 PSU MB WH	>80	MB	Weiß	910500459370	166 526 00
LED17S 3.000 K	ST320T LED17S/830 PSU MB WH	>80	WB	Weiß	910500459371	166 533 00
LED17S 4.000 K	ST320T LED17S/840 PSU MB WH	>80	MB	Weiß	910500459372	166 540 00
LED17S CrispWhite	ST320T LED17S/CRW PSU MB WH	>90	MB	Weiß	910500459373	166 557 00
LED17S PremiumWhite	ST320T LED17S/PW9 PSU MB WH	>90	MB	Weiß	910500459374	166 564 00
LED17S Fresh Food Champagne	ST320T LED17S/CH PSU WB WH	>90	WB	Weiß	910500459375	166 571 00
LED19S Fresh Food Meat	ST320T LED19S/FMT PSU MB WH	>87	MB	Weiß	910500459366	166 489 00
LED27S 2.700 K	ST320T LED27S/827 PSU MB WH	>80	MB	Weiß	910500459376	166 588 00
LED27S 3.000 K	ST320T LED27S/830 PSU MB SI	>80	MB	Silber	910500459377	166 595 00
	ST320T LED27S/830 PSU MB WH	>80	MB	Weiß	910500459378	166 601 00
LED27S 4.000 K	ST320T LED27S/840 PSU MB WH	>80	MB	Weiß	910500459379	166 618 00
	ST320T LED27S/840 PSU WB WH	>80	WB	Weiß	910500459380	166 625 00
LED27S CrispWhite	ST320T LED27S/CRW PSU MB WH	>90	MB	Weiß	910500459381	166 632 00
LED27S PremiumWhite	ST320T LED27S/PW9 PSU MB BK	>90	MB	Schwarz	910500459369	166 519 00
	ST320T LED27S/PW9 PSU MB SI	>90	MB	Silber	910500459382	166 649 00
	ST320T LED27S/PW9 PSU MB WH	>90	MB	Weiß	910500459368	166 502 00
LED20S PremiumWhite	ST320T LED27S/PW9 PSU WB SI	>90	WB	Silber	910500459385	166 67 000
	ST320T LED20S/PW9 PSU NB BK	>90	NB	Schwarz	910500459367	166 496 00
	ST320T LED20S/PW9 PSU NB SI	>90	NB	Silber	910500459383	166 656 00
	ST320T LED20S/PW9 PSU NB WH	>90	NB	Weiß	910500459384	166 663 00

Hinweise: siehe Seite 24



GreenSpace Accent Stromschienenstrahler (ST320T)

	Bezeichnung	R _a	Ausstrahlungs- winkel	Farbe	12 NC	EOC
LED39S 2.700 K	ST320T LED39S/827 PSU VWB WH	>80	VWB	Weiß	910500459386	166 687 00
	ST320T LED39S/827 PSU WB WH	>80	WB	Weiß	910500459387	166 694 00
LED39S 3.000 K	ST320T LED39S/830 PSU VWB WH	>80	VWB	Weiß	910500459388	166 7 00 00
	ST320T LED39S/830 PSU VWB BK	>80	VWB	Schwarz	910500459389	166 717 00
	ST320T LED39S/830 PSU VWB SI	>80	VWB	Silber	910500459390	166 724 00
	ST320T LED39S/830 PSU WB BK	>80	WB	Schwarz	910500459391	166 731 00
	ST320T LED39S/830 PSU WB SI	>80	WB	Silber	910500459392	166 748 00
	ST320T LED39S/830 PSU WB WH	>80	WB	Weiß	910500459393	166 755 00
LED39S 4.000 K	ST320T LED39S/840 PSU VWB WH	>80	VWB	Weiß	910500459394	166 762 00
	ST320T LED39S/840 PSU WB BK	>80	WB	Schwarz	910500459395	166 779 00
	ST320T LED39S/840 PSU WB SI	>80	WB	Silber	910500459396	166 786 00
LED39S PremiumWhite	ST320T LED39S/840 PSU WB WH	>80	WB	Weiß	910500459397	166 793 00
	ST320T LED39S/PW9 PSU WB BK	>90	WB	Schwarz	910500459398	166 809 00
	ST320T LED39S/PW9 PSU WB SI	>90	WB	Silber	910500459399	166 816 00
	ST320T LED39S/PW9 PSU WB WH	>90	WB	Weiß	910500459401	166 823 00

