



PHILIPS

Leuchten

Kompaktübersicht

Lacher oder
Macher?

Echte Profis setzen auf die **Topseller** aus dem **Lager-Portfolio**

Lagerportfolio Leuchte

Ihr Ratgeber für eine perfekt abgestimmte
Leuchten-Bevorratung

Stand März 2018

**ECHTE
PROFIS
ECHTE
QUALITÄT**

CoreLine: +2 Jahre Garantieverlängerung

Sichern Sie sich 2 Jahre verlängerte Garantie auf CoreLine LED-Leuchten

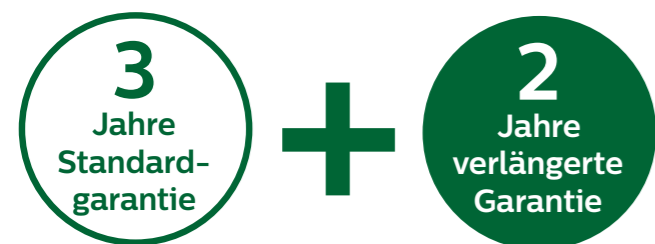
Ab jetzt erhalten Sie auf das gesamte CoreLine LED-Leuchten-Portfolio zwei Jahre extra Garantie: Registrieren Sie sich einfach unter www.philips.de/coreline und profitieren Sie.



An diesem Symbol erkennen Sie alle CoreLine Produkte, die Sie für zwei Jahre zusätzliche Garantie registrieren können.

Jetzt registrieren...

- 1.) Nachdem Sie bei Ihrem Handelspartner (z.B. dem Großhandel) CoreLine Leuchten erworben haben, registrieren Sie diese bitte innerhalb von 90 Tagen (nach Rechnungsdatum Ihres Handelspartners) unter www.philips.de/coreline für zwei Jahre verlängerte Garantie.
- 2.) Im Anschluss an Ihre Registrierung erhalten Sie ein Bestätigungsdokument inkl. Ihrer individuellen Registrierungsnummer per E-Mail.
- 3.) Sollten Sie die verlängerte Garantie nach drei Jahren Standard-Garantie in Anspruch nehmen wollen, ist es erforderlich, die Rechnung UND die Ihnen zugesandte Registrierungsnummer Ihrem Handelspartner, bei dem Sie die Ware bezogen haben, vorzulegen.



... und profitieren

Legende

- | | |
|-----------------------|------------------------|
| Büro | Einzelhandel |
| Flure | Parkhäuser |
| Neben- und Lagerräume | Hotels und Gastronomie |
| Industrie | Außenbeleuchtung |

Inhalt

Produkt	Seite	Produkt	Seite
CoreLine Panel LED-Einlegeleuchte	4	Ledinaire LED-Wand- und Deckenleuchte	12
EFix TCS260 Anbau- und Pendelleuchten für TL5-Lampen	5	GreenSpace Accent LED-Stromschienenstrahler	13
TBS166 G Effiziente Einlegeleuchte mit TL5 Lampen	5	Pentura Mini LED-Lichtleiste	14
CoreLine Panel LED-Anbauleuchte, Langfeldleuchte	6	CoreLine LED-Lichtleiste	15
CoreLine Panel LED-Anbauleuchte, quadratische Leuchte	6	CoreLine LED-Feuchtraumleuchte	16
CoreLine LED-Einlegeleuchte	7	CoreLine LED-Lichtband	17
CoreLine LED-Downlight	8	CoreLine LED-Hallenleuchte	18
CoreLine LED-Slim Downlight	9	CoreLine LED-Scheinwerfer Tempo	19
Ledinaire LED-Downlight	10	Ledinaire Mini LED-Scheinwerfer	20
Ledinaire LED-Slim Downlight	10	Ledinaire Maxi LED-Scheinwerfer	21
CoreLine LED-Einbaustrahler	11	ClearWay gen2 LED-Außenleuchte	22
ClearAccent LED-Einbaustrahler	11	Hinweise und technische Informationen	23

CoreLine Panel LED-Einlegeleuchte



Bis zu **59%** Energieersparnis
3+2¹⁾ Jahre Garantie

- Sehr flache, gleichmäßig flächig leuchtende LED-Einlegeleuchte mit schlankem, umlaufendem Aluminiumrahmen (nur 24 mm breit)
- RC127V/RC128V-Panels mit DALI-Betriebsgerät sind am Betriebsgerät zur Weiterverdrahtung geeignet
- Mit optionalem Zubehör als Einbauleuchte für gesägte Decken, als Anbauleuchte oder direkt-strahlende Pendelleuchte einsetzbar
- Mit schaltbarem (nicht gleichspannungsgerecht) oder DALI-regelbarem (gleichspannungsgerecht) Philips Betriebsgerät, DALI nur RC12xV OC, flimmerfrei
- Lange Nutzungsdauer von 50.000 Stunden (L70B50) – dadurch wartungsarm

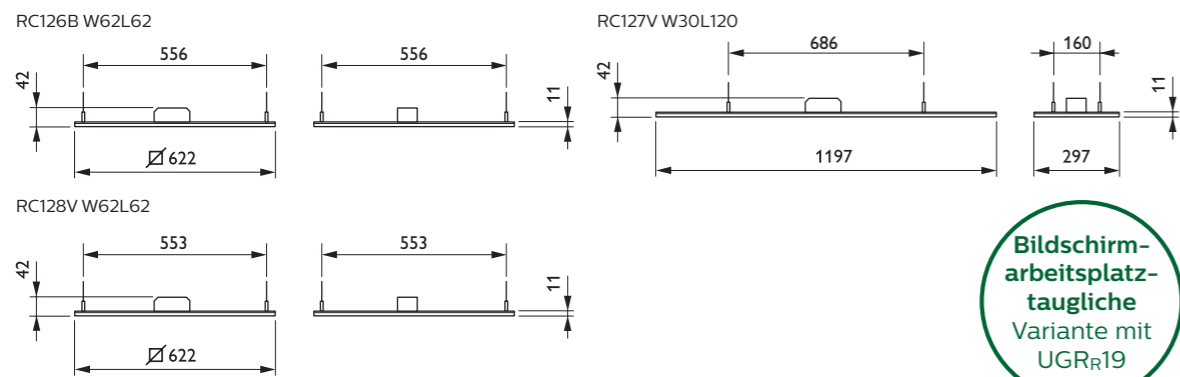
Technische Daten

Produktbezeichnung	Leuchtenlichtstrom (lm)	Systemleistung (W)	Leuchtenlichtausbeute (lm/W)	Ähnlichste Farbtemperatur (K)	Ersatz für Leuchtstofflampen	Gewicht (kg)	Bestell-Nr. EOC
CoreLine Panel OC, LED-Einlegeleuchte, bildschirmarbeitsplatztauglich, quadratisch, Modul 625, mit schaltbarem, elektronischen Betriebsgerät (PSU), UGR_R 19 (OC)							
1 RC128V LED36S/840 PSU W62L62 OC	3.600	36	100	4.000	4 x 14/18 W	4,3	A-A** 380 694 00
CoreLine Panel OC, LED-Einlegeleuchte, bildschirmarbeitsplatztauglich, quadratisch, Modul 625, mit DALI-regelbarem, elektronischen Betriebsgerät (PSD), UGR_R 19 (OC)							
2 RC128V LED36S/840 PSD W62L62 OC	3.600	36	100	4.000	4 x 14/18 W	4,3	A-A** 380 717 00
CoreLine Panel OC, LED-Einlegeleuchte, bildschirmarbeitsplatztauglich, Langfeld, Modul 600, mit schaltbarem, elektronischen Betriebsgerät (PSU), UGR_R 19 (OC)							
3 RC127V LED34S/840 PSU W30L120 OC	3.400	36	100	4.000	1 x 28/36/54 W	4,1	A-A** 070 901 00
CoreLine Panel OC, LED-Einlegeleuchte, bildschirmarbeitsplatztauglich, Langfeld, Modul 600, mit DALI-regelbarem, elektronischen Betriebsgerät (PSD), UGR_R 19 (OC)							
4 RC127V LED34S/840 PSD W30L120 OC*	3.400	36	100	4.000	1 x 28/36/54 W	4,1	A-A** 070 949 00
CoreLine Panel NOC, LED-Einlegeleuchte, quadratisch, Modul 625, mit schaltbarem, elektronischen Betriebsgerät (PSU), UGR_R 22 (NOC)							
5 RC126B LED34S/830 PSU W62L62 NOC	3.400	36	94	3.000	4 x 14/18 W	4,3	A-A** 380 687 00
6 RC126B LED36S/840 PSU W62L62 NOC	3.600	36	100	4.000	4 x 14/18 W	4,3	A-A** 380 670 00

Zubehör: Pendel-, Anbau- oder Einbauleuchte

Produktbezeichnung	Geeignet für:	Einbauleuchte	Bestell-Nr. EOC
RC127Z SME-2 WH	1, 3	Einzel-Seilabhängung mit Deckenbaldachin für RC127V/RC128V OC mit Betriebsgerät (PSU); inkl. 2-adrigem elektrischen Anschlusskabel, 4 Stahlseilen, 4 leuchtenseitigen Befestigern zur stufenlosen Höhenverstellung und 3 Deckenbefestigungshülsen (die vierte Deckenbefestigung ist im Deckenbaldachin); max. Abhängelänge: 1,50 m	070 987 00
RC127Z SME-4 WH	2, 4	Einzel-Seilabhängung mit Deckenbaldachin für RC127V/RC128V OC mit Betriebsgerät (PSD); inkl. 4-adrigem elektrischen Anschlusskabel, 4 Stahlseilen, 4 leuchtenseitigen Befestigern zur stufenlosen Höhenverstellung und 3 Deckenbefestigungshülsen (die vierte Deckenbefestigung ist im Deckenbaldachin); max. Abhängelänge: 1,50 m	070 994 00
RC126Z SME-2 WH	5, 6	Einzel-Seilabhängung mit Deckenbaldachin für RC126B NOC mit Betriebsgerät (PSU); inkl. 2-adrigem elektrischen Anschlusskabel, 4 Stahlseilen, 4 leuchtenseitigen Befestigern zur stufenlosen Höhenverstellung, 4 Befestigungswinkeln und 3 Deckenbefestigungshülsen (die vierte Deckenbefestigung ist im Deckenbaldachin); max. Abhängelänge: 1,50 m	381 158 99
RC126Z SMB W62L62	1, 2, 5, 6	Anbaurahmen für quadratische RC128V W62L62 OC/RC126B W62L62 NOC (Modul 625); Aluminium, weiß lackiert (ähnlich RAL 9016)	073 315 99
RC125Z SMB W30L120	3, 4	Anbaurahmen für Langfeld RC127V W30L120 OC (Modul 600); Aluminium, weiß lackiert (ähnlich RAL 9016)	073 322 99
RC125Z SMB-PLC	1-6	Einbauklemmen für gesägte Decken, Lieferung per 6 Stück (für RC125B/RC126B NOC/RC127V/RC128V OC) Langfeldleuchten: pro Leuchte werden 6 Klemmen benötigt quadratische Leuchten: pro Leuchte werden 4 Klemmen benötigt	073 339 99

Hinweis: Alle Produkte auch in 3.000 K erhältlich.



Bildschirmarbeitsplatztaugliche Variante mit UGR_R19

Abmessungen in mm

¹⁾ Weitere Informationen zu zwei Jahren zusätzlicher CoreLine-Garantie finden Sie auf Seite 2.

EFix TCS260 Anbau- und Pendelleuchten für TL5-Lampen



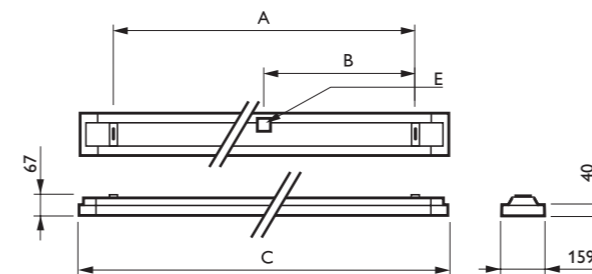
1 Jahr Garantie

- Einfach zu installierende TL5-Büroleuchte mit Mini-Optik in weiß (WH) oder silber (SI)
- Einsatz auch als direkt oder direkt/indirekt strahlende Pendelleuchte möglich (abnehmbarer Topreflektor)
- Mit seidenglänzender Optik aus Aluminium, bildschirmarbeitsplatztauglich konform EN12464-1
- Geeignet für den Einsatz von MASTER TL5 Leuchtstofflampen (nicht enthalten)
- Verfügbar mit Multiwatt-EVG (HFPI)

Technische Daten

Produktbezeichnung	Systemleistung (W)	A (mm)	B (mm)	C (mm)	Gewicht (kg)	Bestell-Nr. EOC
TCS260 2X35-80W HFPI D6 WH	35-80	1.300	650	1.541	4,2	611 076 00
TCS260 2X35-80W HFPI D6 SI	35-80	1.300	650	1.541	4,2	611 090 00
TCS260 1X35-80W HFPI D6 WH	35-80	1.300	650	1.541	4,0	611 069 00

Zusätzlich bestellbares Zubehör: Triangel-Abhängeset und Kupplungsstück



Abmessungen in mm

Zubehör	Bestell-Nr. EOC
ZCS260 SME-3-WH Pendelset Weiß	611 106 00
ZCS260 SME-3-SI Pendelset Silber	611 113 00
ZCS260 CPS-WH	614 039 00
ZCS260 CPS-SI	614 060 00

TBS166 G Effiziente Einlegeleuchte mit TL5 Lampen



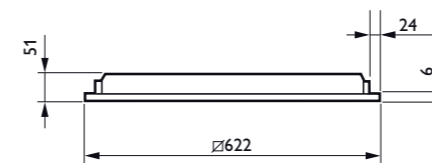
1 Jahr Garantie

- 3- und 4-lampige quadratische Einlegeleuchte für Deckensysteme mit sichtbaren Tragprofilen im Modul 625 mm
- Von außen zugängliche Steckanschlussklemme (PIP), auch zur Weiterverdrahtung geeignet
- Schnelle Installation – Einfach Einlegen
- Lieferung inklusive vormontierter Lampen und Staubschutzfolie
- Hervorragende Lichtqualität: bildschirmtauglich rundumtastet nach EN12464-1

Technische Daten

Produktbezeichnung	Leuchtenbetriebswirkungsgrad η _{LB} (%)	Ähnlichste Farbtemperatur (K)	Gewicht (kg)	Bestell-Nr. EOC
Modulare, quadratische Einbauleuchte, Deckenmodul 625, mit hochglänzender, rundumtasteter OLC-Optik (C6) aus Aluminium und Steckanschlussklemme (PIP), schaltbares EVG				
TBS166 G 3X14W/840 HF C6 PIP	70	4.000	2,75	068 960 00
TBS166 G 4X14W/840 HF C6 PIP	70	4.000	2,90	068 953 00

Zusätzlich bestellbares Zubehör: Universeller Einbausatz für eine Leuchte



Abmessungen in mm

Zubehör als Einbauleuchte	Bestell-Nr. EOC
ZBS460 SMB (4pcs) Universeller Einbausatz für eine Leuchte (Verstellbereich: 25-65 mm)	493 077 99

CoreLine LED-Anbauleuchte, Langfeldleuchte



Bis zu **68%** Energieersparnis
3+2¹⁾ Jahre Garantie

- Leuchtengehäuse aus weiß lackiertem Stahlblech (ähnlich RAL 9016)
- Mit Microprismenoptik für komfortables, gleichmäßiges Licht
- Mit schaltbarem (PSU) oder DALI-regelbarem (PSD) Betriebsgerät, beide sind gleichspannungsgerecht, flimmerfrei
- Lange Nutzlebensdauer von 50.000 Stunden (L70B50) – dadurch wartungsarm

Technische Daten

Produktbezeichnung	Leuchtenlichtstrom (lm)	Systemleistung (W)	Leuchtenlichtausbeute (lm/W)	Ähnlichste Farbtemperatur (K)	Ersatz für Leuchtstofflampen	Gewicht (kg)	IP20 IK02	Bestell-Nr. EOC
CoreLine LED-Anbauleuchte, Langfeld, bildschirmtauglich (OC), mit DALI-regelbarem, elektronischen Betriebsgerät (PSD)								
SM134V LED37S/840 PSD W20L120 OC	3.700	35,5	104	4.000	1 x 58/49 W	3,4	A-A**	348 632 00
CoreLine LED-Anbauleuchte, Langfeld, nicht bildschirmtauglich (NOC), mit schaltbarem, elektronischen Betriebsgerät (PSU)								
SM134V LED37S/840 PSU W20L120 NOC	3.700	34,0	109	4.000	1 x 58/49 W	3,4	A-A**	348 700 00

CoreLine LED-Anbauleuchte, quadratische Leuchte



Bis zu **66%** Energieersparnis
3+2¹⁾ Jahre Garantie

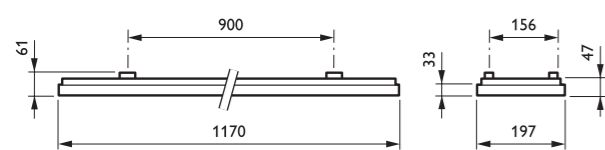
- Leuchtengehäuse aus weiß lackiertem Stahlblech (ähnlich RAL 9016)
- Zwei Microprismenoptiken pro Leuchte für komfortables, gleichmäßiges Licht
- Mit schaltbarem (PSU) oder DALI-regelbarem (PSD) Betriebsgerät, beide sind gleichspannungsgerecht, flimmerfrei
- Lange Nutzlebensdauer von 50.000 Stunden (L70B50) – dadurch wartungsarm

Technische Daten

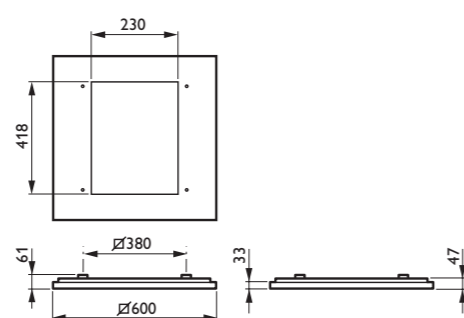
Produktbezeichnung	Leuchtenlichtstrom (lm)	Systemleistung (W)	Leuchtenlichtausbeute (lm/W)	Ähnlichste Farbtemperatur (K)	Ersatz für Leuchtstofflampen	Gewicht (kg)	IP20 IK02	Bestell-Nr. EOC
CoreLine LED-Anbauleuchte, quadratisch, bildschirmtauglich (OC), mit DALI-regelbarem, elektronischen Betriebsgerät (PSD)								
SM134V LED37S/840 PSD W60L60 OC	3.400	35,5	104	4.000	4 x 18/14 W	3,9	A-A**	348 618 00
CoreLine LED-Anbauleuchte, quadratisch, nicht bildschirmtauglich (NOC), mit schaltbarem, elektronischen Betriebsgerät (PSU)								
SM134V LED37S/840 PSU W60L60 NOC	3.700	34,0	109	4.000	4 x 18/14 W	3,9	A-A**	348 694 00

Hinweise: Die Leuchten sind auch mit 2.700 lm, in 3000 K und als DALI-Variante erhältlich.
Bei der quadratischen Leuchte können bei Bedarf die mitgelieferten vier Deckenabstandshalter eingesetzt werden. Quadratische Ausführungen stehen ebenfalls mit einem Leuchtenlichtstrom von 2.700 lm (als Ersatz für 3-lampige quadratische Leuchten mit Leuchtstofflampen) zur Verfügung.

SM120V W20L120, Langfeld



SM120V W60L60, quadratisch



Abmessungen in mm

¹⁾ Weitere Informationen zu zwei Jahren zusätzlicher CoreLine-Garantie finden Sie auf Seite 2.

CoreLine LED-Einlegeleuchte



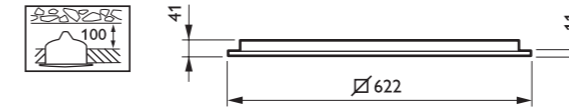
Bis zu **68%** Energieersparnis
3+2¹⁾ Jahre Garantie

- Sehr flache, quadratische LED-Einlegeleuchte für 625er Deckensysteme mit sichtbarem Tragprofil
- Leuchtengehäuse aus weiß lackiertem Stahlblech (ähnlich RAL 9016)
- Zwei Microprismenoptiken pro Leuchte für komfortables, gleichmäßiges Licht
- Mit schaltbarem (PSU) oder DALI-regelbarem (PSD) Betriebsgerät, beide sind gleichspannungsgerecht, flimmerfrei
- Lange Nutzlebensdauer von 50.000 Stunden (L70B50) – dadurch wartungsarm

Technische Daten

Produktbezeichnung	Leuchtenlichtstrom (lm)	Systemleistung (W)	Leuchtenlichtausbeute (lm/W)	Ähnlichste Farbtemperatur (K)	Ersatz für Leuchtstofflampen	Gewicht (kg)	IP44 IK02	Bestell-Nr. EOC
CoreLine LED-Einlegeleuchte, quadratisch, Modul 625, bildschirmtauglich (OC), mit DALI-regelbarem, elektronischen Betriebsgerät (PSD)								
RC135B LED37S/840 PSD W62L62 OC	3.700	31	104	4.000	4 x 18/14 W	4,1	A-A**	348 458 00
CoreLine LED-Einlegeleuchte, quadratisch, Modul 625, nicht bildschirmtauglich (NOC), mit schaltbarem, elektronischen Betriebsgerät (PSU)								
RC135B LED37S/840 PSU W62L62 NOC	3.700	34	109	4.000	4 x 18/14 W	4,1	A-A**	348 441 00

Hinweis: Zusätzlich mit 2.700 lm und als PSD Variante mit DALI-regelbarem, elektronischen Betriebsgerät erhältlich.



Abmessungen in mm

¹⁾ Weitere Informationen zu zwei Jahren zusätzlicher CoreLine-Garantie finden Sie auf Seite 2.

CoreLine LED-Downlight



- LED-Einbaudownlight in zwei Baugrößen
- Downlightrand und Reflektor aus weißem Polycarbonat (ähnlich RAL 9016)
- Wahlweise auch mit Schutzklasse IP44
- Passt in Standard-Deckenausschnitt von 150 oder 200 mm
- Lange Nutzlebensdauer von 50.000 Stunden (L70B50) – dadurch wartungsarm

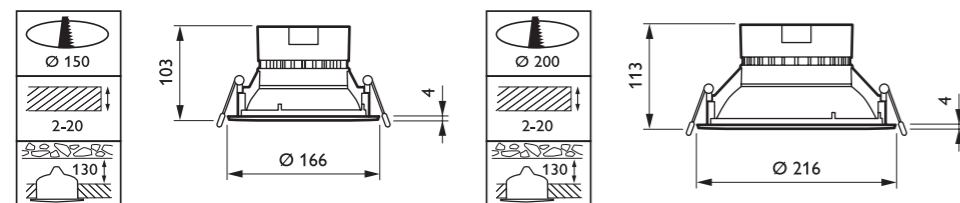
Bis zu **78%** Energieersparnis
3+2¹⁾ Jahre Garantie

Technische Daten

Produktbezeichnung	Leuchtenlichtstrom (lm)	Systemleistung (W)	Leuchtenlichtausbeute (lm/W)	Ähnlichste Farbtemperatur (K)	Ersatz für Kompakt-Leuchtstofflampe	Gewicht (kg)	IP20 IP44	Bestell-Nr. EOC
CoreLine LED-Downlight, Mini, mit schaltbarem, elektronischen Betriebsgerät (PSU) und weißem Gehäuse								
DN130B LED10S/830 PSU PI6 WH	1.100	11	100	3.000	2 x 18 W	0,38	A-A**	852 224 00
DN130B LED10S/840 PSU PI6 WH	1.100	11	100	4.000	2 x 18 W	0,38	A-A**	852 699 00
DN130B LED10S/830 PSU IP44 PI6 WH	1.100	11	100	3.000	2 x 18 W	0,40	A-A**	878 811 00
DN130B LED10S/840 PSU IP44 PI6 WH	1.100	11	100	4.000	2 x 18 W	0,40	A-A**	878 828 00
CoreLine LED-Downlight, Compact, mit schaltbarem, elektronischen Betriebsgerät (PSU) und weißem Gehäuse								
DN130B LED20S/830 PSU PI6 WH	2.100	22	95	3.000	2 x 26 W	0,70	A-A**	852 248 00
DN130B LED20S/840 PSU PI6 WH	2.100	22	95	4.000	2 x 26 W	0,70	A-A**	852 712 00
DN130B LED20S/830 PSU IP44 PI6 WH	2.100	22	95	3.000	2 x 26 W	0,70	A-A**	878 859 00
DN130B LED20S/840 PSU IP44 PI6 WH	2.100	22	95	4.000	2 x 26 W	0,70	A-A**	878 866 00

CoreLine LED-Downlight Mini DN130B

CoreLine LED-Downlight Compact DN130B



Abmessungen in mm

¹⁾ Weitere Informationen zu zwei Jahren zusätzlicher CoreLine-Garantie finden Sie auf Seite 2.

CoreLine LED-Slim Downlight



Einbauvarianten



Anbauvariante

Bis zu **75%** Energieersparnis
3+2¹⁾ Jahre Garantie

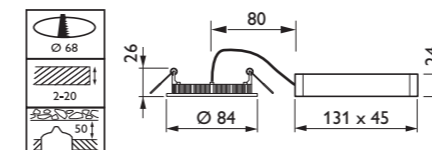
- Sehr flaches, gleichmäßig flächig leuchtendes Einbau- oder Anbaudownlight
- Einfache Reinigung durch glatte und geschlossene Oberfläche
- Passt in Standard-Deckenausschnitt von 68, 150 oder 200 mm
- Durch die ultraflache Bauform besonders für Decken mit wenig Platz in der Deckenkonstruktion geeignet
- Lange Nutzlebensdauer von 50.000 Stunden (L70B50) – dadurch wartungsarm

Technische Daten

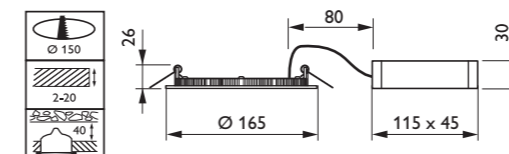
Produktbezeichnung	Leuchtenlichtstrom (lm)	Systemleistung (W)	Leuchtenlichtausbeute (lm/W)	Ähnlichste Farbtemperatur (K)	Ersatz für Kompakt-Leuchtstofflampe	Gewicht (kg)	IP20 IK02	Bestell-Nr. EOC
CoreLine LED-Slim Downlight, Einbau-Downlight, Micro, mit regelbarem, elektronischen Betriebsgerät (PSR-E)*								
DN135B LED6S/830 PSR-E II WH	650	9	72	3.000	2 x 10 W	0,2	A-A**	381 172 99
DN135B LED6S/840 PSR-E II WH	650	9	72	4.000	2 x 10 W	0,2	A-A**	381 196 99
CoreLine LED-Slim Downlight, Einbau-Downlight, Mini, mit schaltbarem, elektronischen Betriebsgerät (PSU)								
DN135B LED10S/830 PSU II WH	1.000	13	77	3.000	2 x 18 W	0,3	A-A**	070 420 99
DN135B LED10S/840 PSU II WH	1.000	13	77	4.000	2 x 18 W	0,3	A-A**	070 437 99
CoreLine LED-Slim Downlight, Einbau-Downlight, Compact, mit schaltbarem, elektronischen Betriebsgerät (PSU)								
DN135B LED20S/830 PSU II WH	2.000	28	71	3.000	2 x 26 W	0,6	A-A**	070 444 99
DN135B LED20S/840 PSU II WH	2.000	28	71	4.000	2 x 26 W	0,6	A-A**	070 451 99
CoreLine LED-Slim Downlight, Anbau-Downlight, Mini, mit schaltbarem, elektronischen Betriebsgerät (PSU)								
DN135C LED10S/830 PSU II WH	1.000	13	77	3.000	2 x 18 W	0,5	A-A**	070 468 99
DN135C LED10S/840 PSU II WH	1.000	13	77	4.000	2 x 18 W	0,5	A-A**	070 475 99
CoreLine LED-Slim Downlight, Anbau-Downlight, Compact, mit schaltbarem, elektronischen Betriebsgerät (PSU)								
DN135C LED20S/830 PSU II WH	2.000	28	71	3.000	2 x 26 W	0,8	A-A**	070 482 99
DN135C LED20S/840 PSU II WH	2.000	28	71	4.000	2 x 26 W	0,8	A-A**	070 499 99

* Dimmbar mit Phasen- oder Phasenabschnittsdimmer

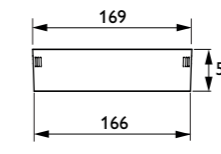
Einbau-Downlight, Micro, DN135B LED6S



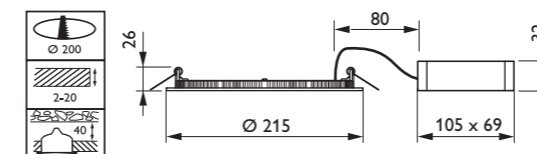
Einbau-Downlight, Mini, DN135B LED10S



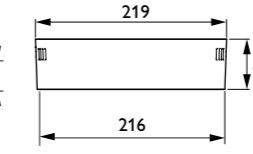
Anbau-Downlight, Mini, DN135C LED10S



Einbau-Downlight, Compact, DN135B LED20S



Anbau-Downlight, Compact, DN135C LED20S



¹⁾ Weitere Informationen zu zwei Jahren zusätzlicher CoreLine-Garantie finden Sie auf Seite 2.

Ledinaire LED-Downlight



Bis zu
50%
Energie-
ersparnis

3
Jahre
Garantie

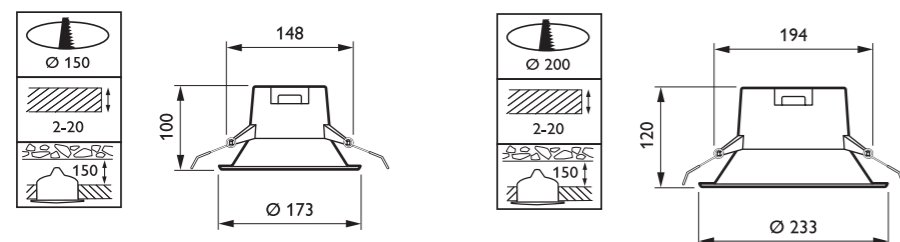
- Mit einer Höhe von nur 34mm auch für niedrige Deckenhöhen geeignet
- Zwei Ausführungen 800 lm (2 x 18 W-Ersatz) oder 1.800 lm (2 x 26 W Ersatz)
- Mit LEDs in neutralweißer (4.000K) oder warmweißer (3.000 K) Lichtfarbe mit sehr guter Farbwiedergabe ($R_a > 80$)
- Mit integriertem Betriebsgerät, nicht gleichspannungstauglich
- Mittlere Nutzlebensdauer von 30.000 h (L70B50)

Technische Daten

Produktbezeichnung	Leuchtenlichtstrom (lm)	Systemleistung (W)	Leuchtenlichtausbeute (lm/W)	Ähnlichste Farbtemperatur (K)	Ersatz für Kompakt-Leuchtstofflampe	Gewicht (kg)	IP20	IK02	CE	Bestell-Nr.
Ledinaire LED-Downlight, Einbau-Downlight, Mini, mit schaltbarem, elektronischen Betriebsgerät (PSU)										
DN060B LED8S/830 PSU WH	700	9	78	3.000	2 x 18 W	0,4	A-A**			306 629 99
DN060B LED8S/840 PSU WH	800	9	89	4.000	2 x 18 W	0,4	A-A**			306 643 99
Ledinaire LED-Downlight, Einbau-Downlight, Compact, mit schaltbarem, elektronischen Betriebsgerät (PSU)										
DN060B LED18S/830 PSU WH	1.700	18	94	3.000	2 x 26 W	0,6	A-A**			306 612 99
DN060B LED18S/840 PSU WH	1.800	18	100	4.000	2 x 26 W	0,6	A-A**			306 636 99

Ledinaire LED-Downlight, Mini

Ledinaire LED-Downlight, Compact



Abmessungen in mm

Ledinaire LED-Slim Downlight



Bis zu
50%
Energie-
ersparnis

3
Jahre
Garantie

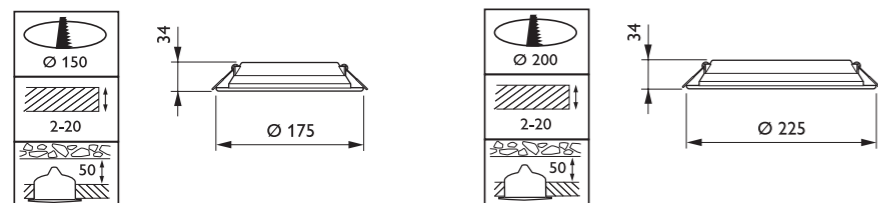
- Zwei Ausführungen 1.000 lm (2 x 18 W-Ersatz) oder 2.000 lm (2 x 26 W Ersatz)
- Mit LEDs in neutralweißer (4.000K) oder warmweißer (3.000 K) Lichtfarbe mit sehr guter Farbwiedergabe ($R_a > 80$)
- Mit integriertem Betriebsgerät, nicht gleichspannungstauglich
- Mittlere Nutzlebensdauer von 30.000 h (L70B50)
- Sehr effizient mit bis zu 100 lm/W

Technische Daten

Produktbezeichnung	Leuchtenlichtstrom (lm)	Systemleistung (W)	Leuchtenlichtausbeute (lm/W)	Ähnlichste Farbtemperatur (K)	Ersatz für Kompakt-Leuchtstofflampe	Gewicht (kg)	IP20	IK02	CE	Bestell-Nr.
Ledinaire LED-Slim Downlight, Einbau-Downlight, Mini, mit schaltbarem, elektronischen Betriebsgerät (PSU)										
DN065B LED10S/830 PSU II WH	950	11	86	3.000	2 x 18 W	0,3	A-A**			381 752 99
DN065B LED10S/840 PSU II WH	1.000	11	91	4.000	2 x 18 W	0,3	A-A**			381 769 99
Ledinaire LED-Slim Downlight, Einbau-Downlight, Compact, mit schaltbarem, elektronischen Betriebsgerät (PSU)										
DN065B LED20S/830 PSU II WH	1.850	23	80	3.000	2 x 26 W	0,4	A-A**			381 776 99
DN065B LED20S/840 PSU II WH	2.000	23	87	4.000	2 x 26 W	0,4	A-A**			381 783 99

Ledinaire LED-Slim Downlight, Mini

Ledinaire LED-Slim Downlight, Compact



Abmessungen in mm

CoreLine LED-Einbaustrahler



Bis zu
80%
Energie-
ersparnis

3+2¹⁾
Jahre
Garantie

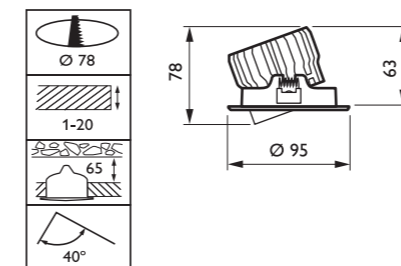
- Attraktives Erscheinungsbild dank brillanter Facetten-Linsenoptik
- Mit integriertem, regelbarem elektronischen Philips-Betriebsgerät und Steckanschlussklemme, zur Weiterverdrahtung geeignet
- Dimmbar mit einem Phasen- oder Phasenabschnittsdimmer
- Einfache Montage in Decken mit geringem Platz
- Lange Nutzlebensdauer von 50.000 Stunden (L70B50) – dadurch wartungsarm

Technische Daten

Produktbezeichnung	Leuchtenlichtstrom (lm)	Systemleistung (W)	Leuchtenlichtausbeute (lm/W)	Ähnlichste Farbtemperatur (K)	Gehäusefarbe	Gewicht (kg)	IP20	IP44	CE	Bestell-Nr.
CoreLine LED-Einbaustrahler, schwenkbar, mit dimmbarem Betriebsgerät (PSR) für Phasen- und -abschnittsdimmer, Ausstrahlungswinkel: 32°										
RS141B LED6-32-/827 PSR PI6 WH	650	11	60	2.700	Weiß	0,33	A-A**			382 803 99
RS141B LED6-32-/830 PSR PI6 WH	650	11	60	3.000	Weiß	0,33	A-A**			382 810 99
RS141B LED6-32-/840 PSR PI6 WH	650	11	60	4.000	Weiß	0,33	A-A**			382 827 99

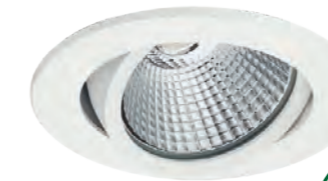
Hinweis: Die Coreline Einbaustrahler sind auch als 900 und 1.200 Lumen Variante sowie als starre Variante erhältlich. Auch in der Gehäusefarbe Aluminium verfügbar.

RS141B, schwenkbare Ausführung



Abmessungen in mm

ClearAccent LED-Einbaustrahler



Bis zu
90%
Energie-
ersparnis

3
Jahre
Garantie

- Attraktives Erscheinungsbild dank eines Halogen-ähnlichen facettierten Reflektors und eines hochwertigen Aluminium-Ringes
- Schnelle Installation mit Schraubklemme am integrierten Betriebsgerät
- Dimmbar (an den meisten Phasenanschnittsdimmern)
- Nutzlebensdauer: 25.000 Stunden (L70B50)

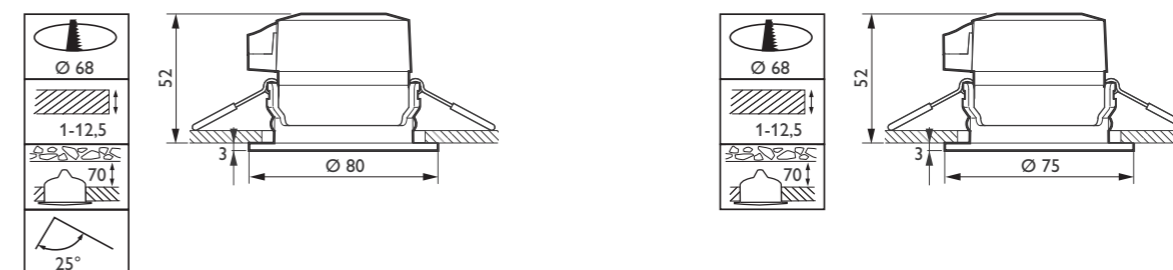
Technische Daten

Produktbezeichnung	Leuchtenlichtstrom (lm)	Systemleistung (W)	Leuchtenlichtausbeute (lm/W)	Ähnlichste Farbtemperatur (K)	Ersatz für Halogen (W)	Gewicht (kg)	IP20	IK02	CE	Bestell-Nr.
Schwenkbarer LED-Einbaustrahler										
RS061B LED5-36-/830 PSR II WH	500	6	83	3.000	50	0,11	A-A**			072 691 99
Starrer LED-Einbaustrahler										
RS060B LED5-36-/830 PSR II WH	500	6	83	3.000	50	0,10	A-A**			072 677 99

Hinweis: Zur Weiterverdrahtung werden bauseits Klemmen benötigt. Auch mit jeweils 4.000 K erhältlich.

ClearAccent schwenkbarer LED-Einbaustrahler RS061B

ClearAccent starrer LED-Einbaustrahler RS060B



Abmessungen in mm

Ledinaire LED-Wand- und Deckenleuchte



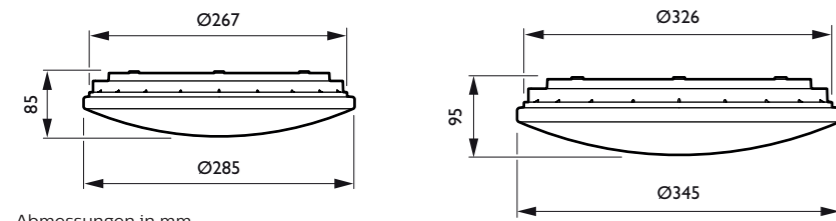
Bis zu **65%** Energieersparnis

- Mit opaler, rundum leuchtender Abdeckung aus PMMA
- Zwei Lichtstrompakete:
1.100 lm bei 285 mm (2 x 18 W-KLL-Ersatz)
1.700 lm bei 345 mm (2 x 26 W-KLL-Ersatz)
- Mit LEDs in neutralweißer (4.000 K) oder warmweißer (3.000 K) Lichtfarbe und sehr guter Farbwiedergabe (Ra > 80)
- Lange Nutzlebensdauer von 30.000 Stunden (L70B50) – dadurch wartungsarm
- Mit integriertem schaltbaren Betriebsgerät

Technische Daten

Produktbezeichnung	Leuchtenlichtstrom (lm)	Systemleistung (W)	Leuchtenlichtausbeute (lm/W)	Ähnlichste Farbtemperatur (K)	Ersatz für Kompakt-Leuchtstofflampe	Gewicht (kg)	IP44 IK03 EOC	Bestell-Nr.
Ledinaire LED-Wand- und Deckenleuchte, rund, Ø = 285 mm, schaltbar (PSU), Gehäusefarbe: weiß (WH)								
WLO60V LED11S/830 PSU II WH	1.100	14,5	76	3.000	2 x 18 W KLL	0,400	A-A**	382 315 99
WLO60V LED11S/840 PSU II WH	1.100	14,5	76	4.000	2 x 18 W KLL	0,400	A-A**	382 322 99
Ledinaire LED-Wand- und Deckenleuchte, rund, Ø = 345 mm, schaltbar (PSU), Gehäusefarbe: weiß (WH)								
WLO60V LED17S/830 PSU II WH	1.700	22,0	77	3.000	2 x 26 W KLL	0,590	A-A**	382 339 99
WLO60V LED17S/840 PSU II WH	1.700	22,0	77	4.000	2 x 26 W KLL	0,590	A-A**	382 346 99
Ledinaire LED-Wand- und Deckenleuchte, rund, Ø = 345 mm, schaltbar (PSU), mit integriertem HF-Bewegungsmelder (MDU), Gehäusefarbe: weiß (WH)								
WLO60V LED17S/830 PSU MDU II WH	1.700	22,0	77	3.000	2 x 26 W KLL	0,635	A-A**	382 353 99
WLO60V LED17S/840 PSU MDU II WH	1.700	22,0	77	4.000	2 x 26 W KLL	0,635	A-A**	382 360 99

Nutzlebensdauer L70B50: 30.000 h



Abmessungen in mm

GreenSpace Accent LED-Stromschienenstrahler



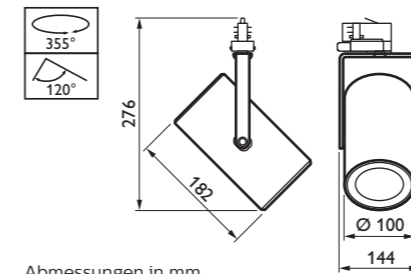
5 Jahre Garantie

- Kompakter LED 3-Phasen Stromschienenstrahler
- Zeitgemäßes und elegantes Design: Integriertes Betriebsgerät – keine Treiberbox
- Hervorragende Lichtqualität dank hochwertigem Reflektor
- Schwenkbereich: 120° vertikal und 355° horizontal für hohe Flexibilität im Shop
- Lange Nutzlebensdauer: 50.000 Stunden (L80B50)

Technische Daten

Produktbezeichnung	Leuchtenlichtstrom (lm)	Systemleistung (W)	Leuchtenlichtausbeute (lm/W)	Ähnlichste Farbtemperatur (K)	Ersatz für	Gehäusefarbe	Gewicht (kg)	IP20 EOC	Bestell-Nr.
Schaltbarer LED Stromschienenstrahler mit breitstrahlendem (ca. 36°) Reflektor									
ST320T LED27S/830 PSU WB WH MTS	2.700	23	116	3.000	bis zu 35W CDM Elite	Weiß	1,0	A-A**	171 841 00
ST320T LED27S/840 PSU WB WH MTS	2.800	23	120	4.000	bis zu 35W CDM Elite	Weiß	1,0	A-A**	171 902 00

Hinweis: Diese Strahler sind auch mit 1.700 oder 3.900 Lumen, mit engstrahlendem (10°) oder sehr breitstrahlendem (60°) Reflektor oder in DALI-regelbar erhältlich; zudem können auch weitere LED Module, z.B. für den Mode- oder Lebensmittelbereich mit Farbwiedergabe > 90 angeboten werden.



Abmessungen in mm

¹⁾ Weitere Informationen zu zwei Jahren zusätzlicher CoreLine-Garantie finden Sie auf Seite 2.

Pentura Mini LED-Lichtleiste



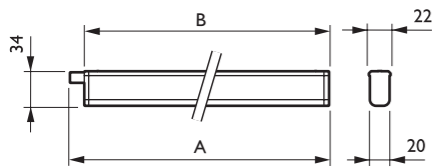
3 Jahre Garantie
Bis zu 60% Energieersparnis

- Sehr kleine Lichtleiste für die Hinterleuchtung oder Anstrahlung von Vouten in Decken und Möbeln
- Insgesamt vier Systemlängen für jede Anwendung verfügbar
- BN132C direkt ineinandersteckbar (Stecker/Buchse)
- Lange Nutzlebensdauer von 40.000 h (L70B50)

Technische Daten

Produktbezeichnung	Leuchtenlänge (mm)	Leuchtenlichtstrom (lm)	Systemleistung (W)	Leuchtenlichtausbeute (lm/W)	Ähnlichste Farbtemperatur (K)	Gewicht (kg)	IP40 IK02 CE	Bestell-Nr. EOC
Pentura LED-Lichtleiste* für Lichtbandanordnung, aus Polycarbonat, Länge ca. 300 mm, mit schaltbarem, elektronischen Betriebsgerät (PSU)								
BN132C LED3S/830 PSU L300	300	350	4	88	3.000	0,12	A-A**	072 509 99
BN132C LED3S/840 PSU L300	300	350	4	88	4.000	0,12	A-A**	072 493 99
Pentura LED-Lichtleiste* für Lichtbandanordnung, aus Polycarbonat, Länge ca. 600 mm, mit schaltbarem, elektronischen Betriebsgerät (PSU)								
BN132C LED6S/830 PSU L600	600	650	7	93	3.000	0,16	A-A**	072 486 99
BN132C LED6S/840 PSU L600	600	650	7	93	4.000	0,16	A-A**	072 479 99
Pentura LED-Lichtleiste** mit Ein-/Ausschalter für Einzelanordnung, aus Polycarbonat, Länge ca. 600 mm, mit schaltbarem, elektronischen Betriebsgerät (PSU)								
BN133C LED6S/830 PSU L600*	600	650	7	93	3.000	0,16	A-A**	072 523 99
BN133C LED6S/840 PSU L600*	600	650	7	93	4.000	0,16	A-A**	072 516 99
Pentura LED-Lichtleiste* für Lichtbandanordnung, aus Polycarbonat, Länge ca. 1200 mm, mit schaltbarem, elektronischen Betriebsgerät (PSU)								
BN132C LED12S/830 PSU L1200	1.200	1.250	14	89	3.000	0,25	A-A**	072 448 99
BN132C LED12S/840 PSU L1200	1.200	1.250	14	89	4.000	0,25	A-A**	072 431 99

Hinweis: Umgebungstemperaturbereich: 0°C bis +35 °C; Nutzlebensdauer L70B50: 40.000 h; L80B50: 30.000 h
* Die Ausführung BN132C wird inkl. Anschlußkabel, Verbindungskabel und Befestigungszubehör geliefert.
** Die Ausführung BN133C wird über ein mittig vormontiertes Anschlußkabel angeschlossen.



Produktbezeichnung	A	B
BN132C LED12S L1200	1.185	1.173
BN132C LED9S L900	898	884
BN132C LED6S L600	598	584
BN132C LED3S L300	338	324
BN133C LED6S L600	598	584

Abmessungen in mm

CoreLine LED-Lichtleiste



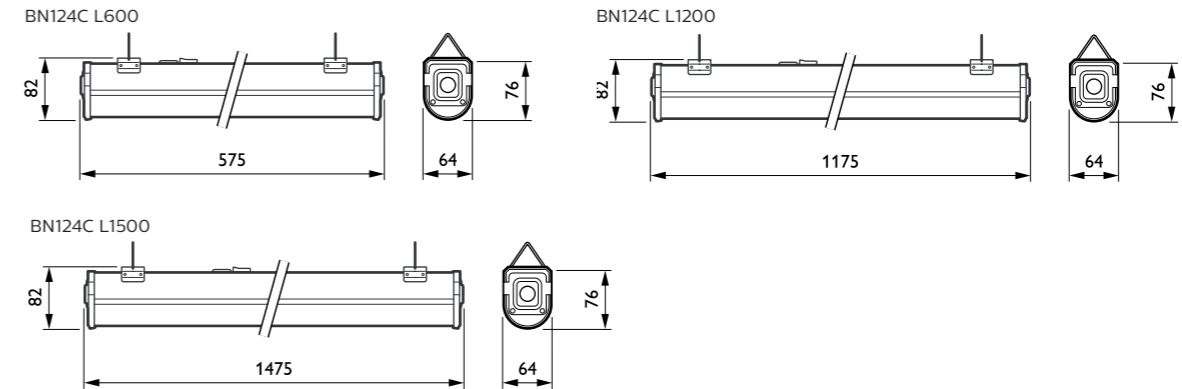
Bis zu 55% Energieersparnis
3+2¹⁾ Jahre Garantie

- LED-Lichtleiste für Decken- und Wandanbaumontage sowie zum Abpendeln
- Komfortables, gleichmäßiges Licht mit Deckenaufhellung
- Durchgangsverdrahtung bereits in der Lichtleiste enthalten
- Lange Nutzlebensdauer von 50.000 Stunden (L70B50) – dadurch wartungsarm

Technische Daten

Produktbezeichnung	Leuchtenlichtstrom (lm)	Systemleistung (W)	Leuchtenlichtausbeute (lm/W)	Ähnlichste Farbtemperatur (K)	Ersatz für Leuchtstofflampen	Gewicht (kg)	IP20 IK02 CE	Bestell-Nr. EOC
CoreLine LED-Lichtleiste mit Steckanschlussklemme, Länge ca. 600 mm, mit schaltbarem, elektronischen Betriebsgerät (PSU)								
BN124C LED19S/830 PSU TW1 L600	1.900	19	100	3.000	TL-D 2 x 18 W	0,7	A-A**	074 732 99
BN124C LED21S/840 PSU TW1 L600	2.100	19	110	4.000	TL-D 2 x 18 W	0,7	A-A**	074 725 99
CoreLine LED-Lichtleiste mit Steckanschlussklemme, Länge ca. 1.200 mm, mit schaltbarem, elektronischen Betriebsgerät (PSU)								
BN124C LED38S/830 PSU TW1 L1200	3.800	38	100	3.000	TL-D 1 x 36/58 W	1,45	A-A**	380 007 99
BN124C LED41S/840 PSU TW1 L1200	4.100	38	108	4.000	TL-D 1 x 36/58 W	1,45	A-A**	074 749 99
CoreLine LED-Lichtleiste mit Steckanschlussklemme, Länge ca. 1.500 mm, mit schaltbarem, elektronischen Betriebsgerät (PSU)								
BN124C LED60S/830 PSU TW1 L1500	6.000	60	100	3.000	TL-D 2 x 58 W	1,7	A-A**	380 021 99
BN124C LED64S/840 PSU TW1 L1500	6.400	60	107	4.000	TL-D 2 x 58 W	1,7	A-A**	380 014 99

Hinweis: Lieferung ist inklusive Zubehör für die Anbau- und Pendelmontage.



Abmessungen in mm

Schlankes und minimalistisches Design



Hocheffizient mit bis zu 110 lm/W



¹⁾ Weitere Informationen zu zwei Jahren zusätzlicher CoreLine-Garantie finden Sie auf Seite 2.

CoreLine LED-Feuchtraumleuchte



Bis zu **57%** Energieersparnis
3+2¹⁾ Jahre Garantie

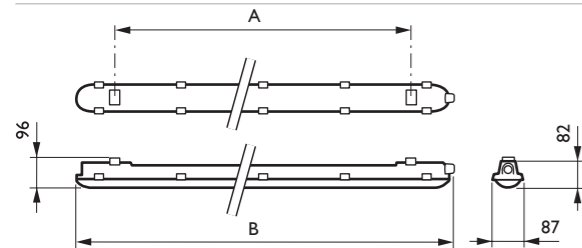
- Kompakte und leichte LED-Feuchtraumleuchte mit Edelstahlclips und Anti-Vandalismusbefestigung
- Für einfache Decken- und Wandmontage; Pendelmontage optional
- Mit schaltbarem, elektronischen (PSU) oder DALI-regelbarem, elektronischen Betriebsgerät (PSD), beide gleichspannungsgerecht
- Lange Nutzlebensdauer von 50.000 Stunden (L70B50) – dadurch wartungsarm

Technische Daten

Produktbezeichnung	Leuchtenlichtstrom (lm)	Systemleistung (W)	Leuchtenlichtausbeute (lm/W)	Ähnlichste Farbtemperatur (K)	Ersatz für Leuchtstofflampen	Gewicht (kg)	IP65 IK08	CE	18	Bestell-Nr. EOC	
CoreLine LED-Feuchtraumleuchte aus Polycarbonat, Länge ca. 600 mm, mit schaltbarem, elektronischen Betriebsgerät (PSU)											
WT120C LED18S/840 PSU L600	1.800	17	106	4.000	2 x 18 W	0,9	A-A**			840 459 00	
CoreLine LED-Feuchtraumleuchte aus Polycarbonat, Länge ca. 1.200 mm, mit schaltbarem, elektronischen Betriebsgerät (PSU)											
WT120C LED22S/840 PSU L1200	2.200	20	110	4.000	1 x 36 W	1,5	A-A**			840 466 00	
WT120C LED40S/840 PSU L1200	4.000	38	105	4.000	2 x 36 W / 1 x 58 W	1,5	A-A**			840 480 00	
CoreLine LED-Feuchtraumleuchte aus Polycarbonat, Länge ca. 1.500 mm, mit schaltbarem, elektronischen Betriebsgerät (PSU)											
WT120C LED34S/840 PSU L1500	3.400	29	117	4.000	1 x 58 W	1,8	A-A**			840 473 00	
WT120C LED60S/840 PSU L1500	6.000	57	105	4.000	2 x 58 W	1,8	A-A**			840 497 00	

Hinweis: Die Lieferung enthält Befestigungszubehör für Decken-, Wand- und Pendelmontage. Auch als PSD Version mit DALI-regelbarem, elektronischen Betriebsgerät erhältlich.

Produktbezeichnung	A	B
WT120C L600	388	661
WT120C L1200	960	1.223
WT120C L1500	1.213	1.504



Abmessungen in mm



Unkomplizierte Installation und keine Neuverkabelung nötig

¹⁾ Weitere Informationen zu zwei Jahren zusätzlicher CoreLine-Garantie finden Sie auf Seite 2.

CoreLine LED-Lichtband



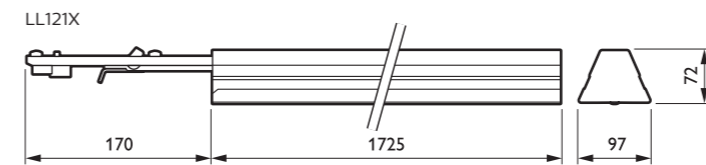
Bis zu **60%** Energieersparnis
3+2¹⁾ Jahre Garantie

- Schnelle Montage durch vorkonfektionierte Leuchten
- Vormontierte Tragschiene, Kupplung und Lichtträger in einer Verpackung
- Ideale Sanierungslösung für bestehende konventionelle Beleuchtungsanlagen
- Sofort 100% Licht
- Lange Nutzlebensdauer von 50.000 Stunden (L80B50) – dadurch wartungsarm

Technische Daten

Produktbezeichnung	Leuchtenlichtstrom (lm)	Systemleistung (W)	Leuchtenlichtausbeute (lm/W)	Ähnlichste Farbtemperatur (K)	Ersatz für Leuchtstofflampen	Gewicht (kg)	IP20 IK02	CE	30	Bestell-Nr. EOC	
CoreLine Lichtbandeinheit, Länge 1.725 mm, mit DALI-regelbarem Betriebsgerät (PSD), 7-poliger Durchgangsverdrahtung, breitstrahlender Lichtverteilung											
LL121X LED45S/840 PSD WB 7 WH	4.500	35	141	4.000	1 x 58 W	3,6	A-A**			881 407 00	
LL121X LED80S/840 PSD WB 7 WH	8.000	54	148	4.000	2 x 58 W	3,6	A-A**			380 925 00	
CoreLine Lichtbandeinheit, Länge 3.450 mm, mit DALI-regelbarem Betriebsgerät (PSD), 7-poliger Durchgangsverdrahtung, breitstrahlender Lichtverteilung											
LL120X LED90S/840 PSD WB 7 WH	4.500/4.500	70	141	4.000	1 x 58 W	7,8	A-A**			881 414 00	
LL120X LED160S/840 PSD WB 7 WH	8.000/8.000	108	148	4.000	2 x 58 W	7,8	A-A**			380 871 00	
CoreLine Lichtbandeinheit Leuchte/Blind, Länge 3.450 mm mit DALI-regelbarem Betriebsgerät (PSD), 7-poliger Durchgangsverdrahtung, breitstrahlender Lichtverteilung											
LL122X LED45S/840 PSD WB 7 WH	4.500/Blind	35	141	4.000	1 x 58 W	5,3	A-A**			994 320 00	
LL122X LED80S/840 PSD WB 7 WH	8.000/Blind	54	148	4.000	2 x 58 W	5,3	A-A**			994 337 00	
CoreLine Lichtbandzubehör											
LL120Z MB-SW 2xEP CU7 WH	StarterKit, Endkappen inkl. elektrischem Anschluß (1 x je Lichtband)									881 469 00	
LL120Z SW2-1250	2 mm Stahlseil, Länge 1.250 mm									881 575 99	
LL120Z SW2-3000	2 mm Stahlseil, Länge 3.000 mm									881 582 99	
LL120Z SW2-5000	2 mm Stahlseil, Länge 5.000 mm									881 599 99	
LL120Z CB WH (5PCS)	Abhänger für Kette									881 612 99	
LL120Z SMB WH (5PCS)	Abhänger für direkte Deckenmontage									881 568 99	
LL120Z PB WH (5PCS)	Abhänger für Decken mit sichtbarem Tragprofil									881 636 99	

Hinweis: Weitere Optiken verfügbar: engstrahlende Optik (NB), tiefbreitstrahlende Optik (MB), doppelt asymmetrische Optik (DA20), diffus strahlende Optik (O) oder sehr breitstrahlende Optik (VWB).



Abmessungen in mm

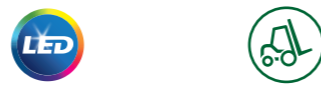
Länge mit StarterKit am Anfang des Lichtbandes und zwei Stirnwänden: 3.450 mm / 1.725 mm plus 274 mm

Einfaches System mit starker Leistung



¹⁾ Weitere Informationen zu zwei Jahren zusätzlicher CoreLine-Garantie finden Sie auf Seite 2.

CoreLine LED-Hallenleuchte

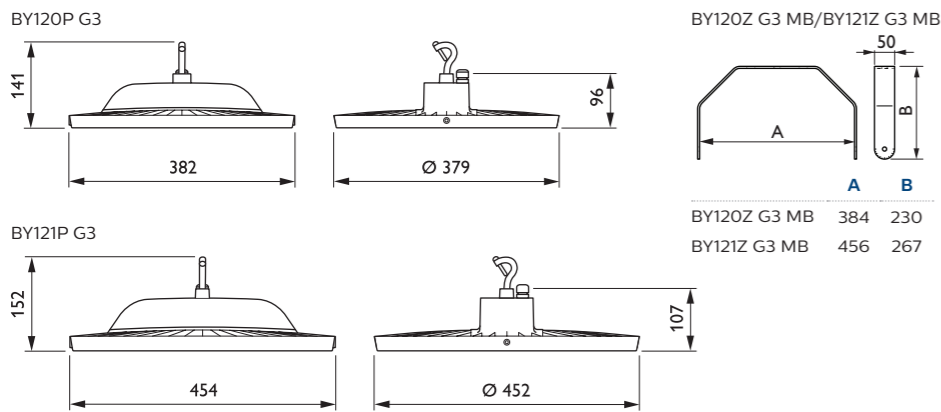


Bis zu **57%** Energieersparnis
3+2¹⁾ Jahre Garantie

- Kompakte, ultraflache und robuste LED-Industrie-Hallenleuchte aus Aluminium in zwei Baugrößen
- Ultraleicht mit nur 3,3 kg (LED105S) bzw. 4,8 kg (LED205S)
- Erfüllt die Anforderungen gemäß IFS / HACCP für die Lebensmittelindustrie
- Leuchten mit DALI-Betriebsgerät (PSD) auch integrierbar in Notlichtanlagen mit Zentralbatterie
- Lange Nutzlebensdauer von 50.000 Stunden (L70B50) – dadurch wartungsarm

Produktbezeichnung	Leuchtenlichtstrom (lm)	Systemleistung (W)	Leuchtenlichtausbeute (lm/W)	Ähnlichste Farbtemperatur (K)	Ersatz für Hochdruck-Entladungslampe	Gewicht (kg)	IP65 IK07	Bestell-Nr. EOC
CoreLine LED-Hallenleuchte aus Aluminium, mit schaltbarem, elektronischen Betriebsgerät (PSU), breitstrahlende Optik (WB)								
BY120P G3 LED105S/840 PSU WB GR	10.500	85	124	4.000	250 W	3,3	A-A**	301 440 00
BY121P G3 LED205S/840 PSU WB GR	20.500	155	132	4.000	bis 400 W	4,8	A-A**	301 457 00
CoreLine LED-Hallenleuchte aus Aluminium, mit DALI-regelbarem, elektronischen Betriebsgerät (PSD), breitstrahlende Optik (WB)								
BY120P G3 LED105S/840 PSD WB GR	10.500	85	124	4.000	250 W	3,3	A-A**	301 464 00
BY121P G3 LED205S/840 PSD WB GR	20.500	155	132	4.000	bis 400 W	4,8	A-A**	301 471 00
Zubehör								
BY120Z G3 MB	Decken-Montagebügel für BY120P G3							301 488 00
BY121Z G3 MB	Decken-Montagebügel für BY121P G3							301 495 00

Hinweis: Optional mit Montagebügel BY120Z G3 MB/BY121Z G3 MB auch an Decken oder Tragekonstruktionen montierbar.



Abmessungen in mm



¹⁾ Weitere Informationen zu zwei Jahren zusätzlicher CoreLine-Garantie finden Sie auf Seite 2.

CoreLine LED-Scheinwerfer Tempo

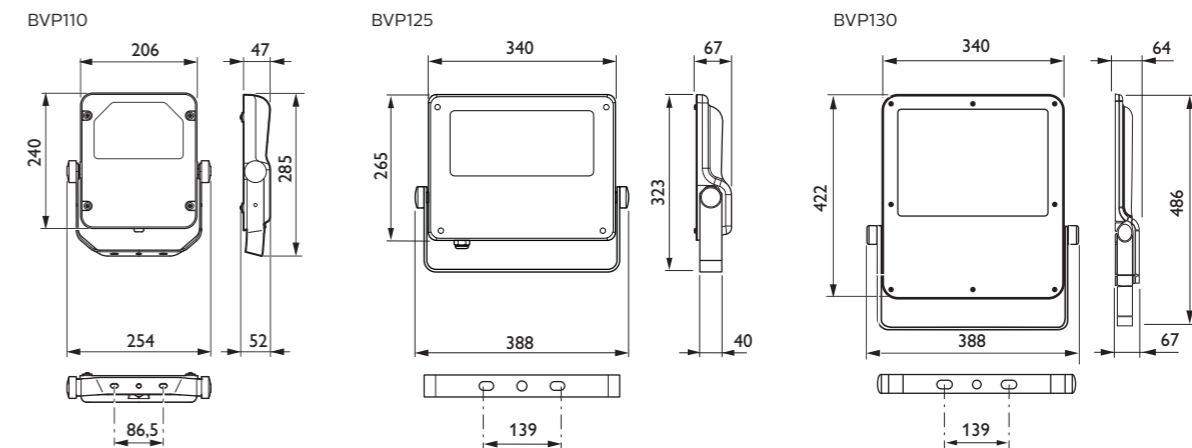


Bis zu **66%** Energieersparnis
3+2¹⁾ Jahre Garantie

- Kompakter LED-Scheinwerfer mit passivem Thermomanagement
- Symmetrisch und asymmetrisch strahlende Optiken mit Sicherheitsglasabdeckung
- Sofort 100% Licht, auch nach Spannungsunterbrechung
- Sehr lange Nutzlebensdauer von 70.000 Stunden (L80B10) – dadurch wartungsarm
- Einfacher elektrischer Anschluss mit außenliegendem Steckanschluss (IP68)

Technische Daten

Produktbezeichnung	Leuchtenlichtstrom (lm)	Systemleistung (W)	Leuchtenlichtausbeute (lm/W)	Ähnlichste Farbtemperatur (K)	Ersatz für Hochdruck-Entladungslampe	Gewicht (kg)	IP65 IK08	Bestell-Nr. EOC
CoreLine LED-Scheinwerfer aus Aluminium, mit schaltbarem, elektronischen Betriebsgerät und Montagebügel, symmetrische Optik (S)								
BVP 110 LED42/NW S	4.200	38	110	4.000	bis zu 70 W	3,0	A-A**	306 360 00
BVP125 LED80/740 S	8.000	60	133	4.000	bis zu 150 W	4,5	A-A**	455 903 00
BVP125 LED120/740 S	12.000	93	129	4.000	bis zu 250 W	4,5	A-A**	455 897 00
BVP130 LED160/740 S	16.000	120	133	4.000	bis zu 250 W	7,0	A-A**	096 441 00
BVP130 LED210/740 S	21.000	162	130	4.000	bis zu 400 W	7,5	A-A**	096 434 00
BVP130 LED260/740 S	26.000	217	120	4.000	bis zu 400 W	7,5	A-A**	096 427 00
CoreLine LED-Scheinwerfer aus Aluminium, mit schaltbarem, elektronischen Betriebsgerät und Montagebügel, asymmetrische Optik (A)								
BVP 110 LED42/NW A	4.200	38	110	4.000	bis zu 70 W	3,0	A-A**	306 353 00
BVP125 LED80/740 A	8.000	60	133	4.000	bis zu 150 W	4,5	A-A**	455 880 00
BVP125 LED120/740 A	12.000	93	129	4.000	bis zu 250 W	4,5	A-A**	455 873 00
BVP130 LED160/740 A	16.000	120	133	4.000	bis zu 250 W	7,0	A-A**	096 410 00
BVP130 LED210/740 A	21.000	162	130	4.000	bis zu 400 W	7,5	A-A**	096 403 00
BVP130 LED260/740 A	26.000	217	120	4.000	bis zu 400 W	7,5	A-A**	096 397 00



Abmessungen in mm

Kompakt, flexibel und effizient bis zu 133 lm/W



¹⁾ Weitere Informationen zu zwei Jahren zusätzlicher CoreLine-Garantie finden Sie auf Seite 2.

Ledinaire Mini LED-Scheinwerfer



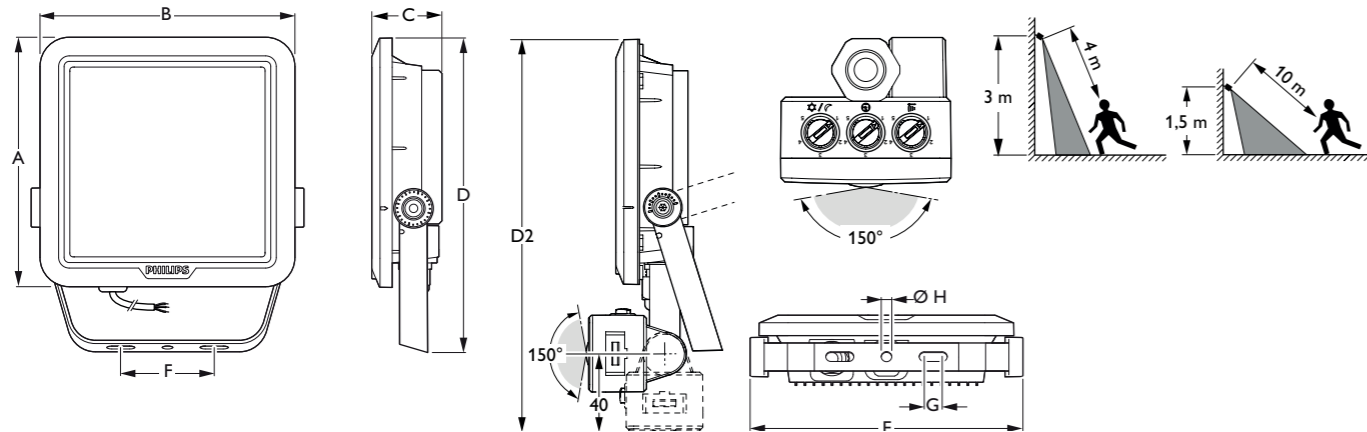
3 Jahre Garantie

Bis zu 90% Energieersparnis

- Kompaktes, robustes und sehr flaches Leuchtengehäuse aus Polycarbonat, IP65
- Vorinstalliertes Anschlusskabel für eine einfache Installation
- Alle Ausführungen mit Bewegungs- und Tageslichtsensor erhältlich
- Kompakter LED-Scheinwerfer mit passivem Thermomanagement
- Lange Nutzlebensdauer von 35.000 Stunden (L70B50) – dadurch wartungsarm

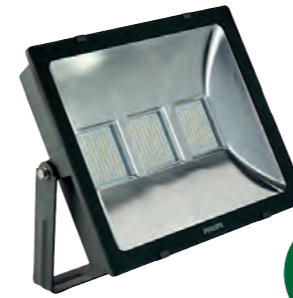
Technische Daten

Produktbezeichnung	Leuchtenlichtstrom (lm)	Systemleistung (W)	Leuchtenlichtausbeute (lm/W)	Ähnlichste Farbtemperatur (K)	Ersatz für Halogen-Glühlampen	Gewicht (kg)	IP65	IK07	CE	Bestell-Nr. EOC
Ledinaire Mini Scheinwerfer aus Polycarbonat, mit schaltbarem, elektronischen Betriebsgerät und Montagebügel, symmetrisch breitstrahlend										
BVP105 LED9/840 PSU VWB100	900	10	90	4.000	100 W	0,5				A-A** 384 111 99
BVP105 LED25/840 PSU VWB100	2.500	27	92	4.000	250-400 W	0,8				A-A** 384 128 99
BVP105 LED45/840 PSU VWB100	4.500	45	100	4.000	300-400 W	1,2				A-A** 384 135 99
Ledinaire Mini Scheinwerfer aus Polycarbonat, mit schaltbarem, elektronischen Betriebsgerät und Montagebügel, symmetrisch breitstrahlend mit Bewegungsmelder (MDU)										
BVP105 LED9/840 PSU VWB100 MDU	900	10	90	4.000	100 W	0,6				A-A** 384 869 99
BVP105 LED25/840 PSU VWB100 MDU	2.500	27	92	4.000	250-400 W	0,9				A-A** 384 883 99
BVP105 LED45/840 PSU VWB100 MDU	4.500	45	100	4.000	300-400 W	1,3				A-A** 384 906 99



Abmessungen in mm	A	B	C	D	D2	E	F	G	H
BVP105 LED9/840 PSU VWB100	129	136	42	170	-	146	55	8,5	6
BVP105 LED25/840 PSU VWB100	160	164	45	202	-	175	60	11,5	6
BVP105 LED45/840 PSU VWB100	185	207	55	236	-	208	78	11,5	8
BVP105 LED9/840 PSU VWB100 MDU	129	136	42	-	207	146	55	8,5	6
BVP105 LED25/840 PSU VWB100 MDU	160	164	45	-	233	175	60	11,5	6
BVP105 LED45/840 PSU VWB100 MDU	185	207	55	-	255	208	78	11,5	8

Ledinaire Maxi LED-Scheinwerfer



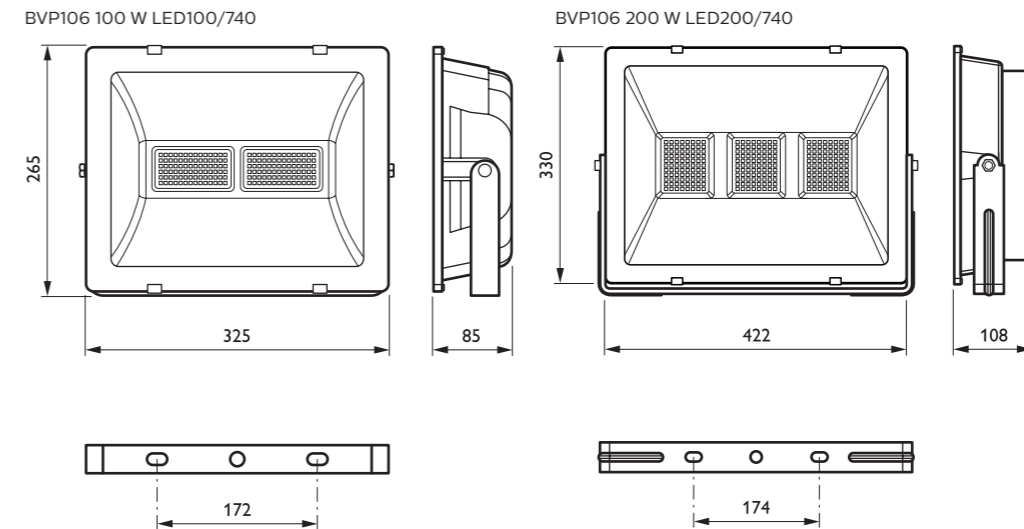
3 Jahre Garantie

Bis zu 53% Energieersparnis

- Kompaktes, robustes und sehr flaches Leuchtengehäuse aus Polycarbonat, IP65
- Vorinstalliertes Anschlusskabel für eine einfache Installation
- Sofort 100 % Licht, auch nach Spannungsunterbrechung
- Kompakter LED-Scheinwerfer mit passivem Thermomanagement
- Lange Nutzlebensdauer von 50.000 Stunden (L70B50) – dadurch wartungsarm

Technische Daten

Produktbezeichnung	Leuchtenlichtstrom (lm)	Systemleistung (W)	Leuchtenlichtausbeute (lm/W)	Ähnlichste Farbtemperatur (K)	Ersatz für Hochdruck-Entladungslampen	Gewicht (kg)	IP65	IK08	CE	Bestell-Nr. EOC
Ledinaire Maxi Scheinwerfer aus Aluminium, mit schaltbarem, elektronischen Betriebsgerät und Montagebügel, symmetrisch sehr breitstrahlend										
BVP106 LED100/740 PSU VWB100	10.000	100	100	4.000	150 W	3,5				A-A** 384 067 99
BVP106 LED200/740 PSU VWB100	20.000	200	100	4.000	250-400 W	6,3				A-A** 384 081 00



Abmessungen in mm

ClearWay gen2 LED-Außenleuchte



- Kompakte, flache LED-Straßenleuchte aus Aluminiumdruckguss und gehärtetem Flachglas
- Optimale Alternative für Leuchten mit Quecksilberdampflampen
- Weißes Licht für hohe Sicherheit im Verkehr
- Lange Nutzungsdauer von 100.000 Stunden (L80B10) bei niedrigem Energieverbrauch

3 Jahre Garantie

Bis zu **82%** Energieersparnis

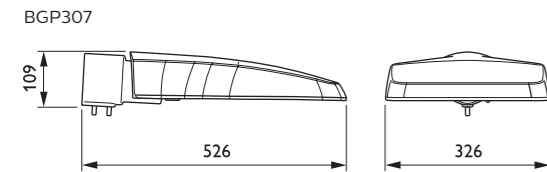
Technische Daten

Produktbezeichnung	Geeignet für Mastkopfdurchmesser (mm)	Leuchtenlichtstrom (lm)	Systemleistung (W)	Leuchten-Lichtausbeute (lm/W)	Ähnlichste Farbtemperatur (K)	Alternative für HQL und HPL (W)	Gewicht (kg)	Bestell-Nr.
								EOC
BGP307 LED18-4S/740 I DM11 48/76A	48-76	1.600	13	120	4.000	80	4,8	996 294 00
BGP307 LED35-4S/740 I DM11 48/76A*	48-76	3.100	24	130	4.000	125	5,4	996 300 00
BGP307 LED69-4S/740 I DM11 48/76A	48-76	6.050	45	130	4.000	250	5,4	996 317 00
BGP307 LED120-4S/740 I DM11 48/76A	48-76	10.300	79	130	4.000	400	5,4	996 324 00

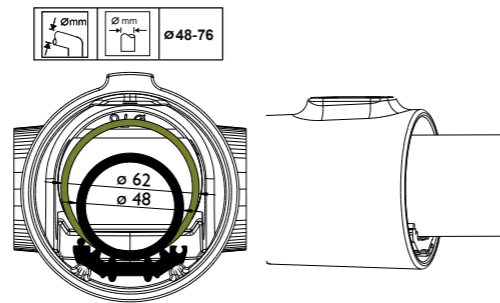
Die Leuchte wird inklusive Maststück für den angegebenen Mastkopfdurchmesser geliefert.

Hinweis: Die LED-Straßenleuchte ClearWay ist nur schaltbar, nicht dimmbar.

Betriebsspannung: 230V 50Hz
 Umgebungstemperaturbereich: -30°C < Ta < 35°C
 Gehäusefarbe: ähnlich RAL7035
 Farbwiedergabeindex Ra: >70



Abmessungen in mm



Hinweise und technische Informationen

Konformitätszeichen

	Mit der CE-Kennzeichnung garantiert der Produzent oder Importeur, dass die europäischen Anforderungen an das Produkt erfüllt sind. Die CE-Markierung alleine ist kein Qualitätsbeweis, sie gibt lediglich an, welche Mindestanforderungen erfüllt sind.
	Das ENEC-Zeichen ist ein europäisches Prüf- und Zertifizierungszeichen unter anderem für Leuchten und elektrische Komponenten in Leuchten (ENEC = European Norms Electrical Certification).
	Die Europäische Norm EN 50102 definiert die Schutzgrade gegen äußere mechanische Erschütterung (IK-Code) und das Prüfverfahren.

Schutzarten: IP (Ingress Protection)

IP43 Leuchten müssen gegen das Eindringen von Staub, festen Gegenständen und Feuchtigkeit geschützt sein. Um dies zu kennzeichnen, wird ihnen eine IP-Nummer zugeteilt. Die IP-Klassifizierung zeigt die Widerstandsfähigkeit der Leuchte gegenüber Wasser und Fremdkörpern. Die erste Ziffer bezeichnet die Widerstandsfähigkeit gegen feste Fremdkörper und Staub, die zweite Ziffer bezeichnet die Widerstandsfähigkeit gegen Wasser.

Ziffer	Schutz gegen Fremdkörper und Staub	Ziffer	Feuchtigkeitsschutz
0	ungeschützt	0	ungeschützt
1	Fremdkörper > 50 mm	1	Tropfwasser senkrecht
2	Fremdkörper > 12 mm	2	Tropfwasser schräg
3	Fremdkörper > 2,5 mm	3	Sprühwasser
4	Fremdkörper > 1,0 mm	4	Spritzwasser
5	staubgeschützt	5	Strahlwasser
6	staubdicht	6	Überflutung
		7	Eintauchen
		8	Untertauchen

Schutzklassen: elektrische Sicherheit

Den Leuchten werden vom Hersteller Schutzklassen zum Schutz gegen elektrischen Schlag zugeordnet. Die Schutzklassen sind in ihrer elektrischen Sicherheit gleichwertig.

	Schutzklasse I = Isolierung spannungsführender Teile und Schutzleiteranschluss Die Schutzleiteranschlussklemme ist mit dem Symbol gekennzeichnet.
	Schutzklasse II = spannungsführende Teile sind zusätzlich schutzisoliert; kein Schutzleiteranschluss
	Schutzklasse III = Schutzkleinspannung (max. 50 V AC)

Leuchtenkennzeichnung für Brandschutz

	Montage an Möbeln, entflammbar > 200° C, Montagehinweise beachten
	Geeignet zur direkten Befestigung an leicht entflammaren Oberflächen, an denen entzündlicher Staub vorhanden ist, entflammbar < 200 °C

Weitere Zeichen

	Kombipack: Das Leuchtmittel ist enthalten.
	Die Glühdrahtprüfung ist eine Prüfung von Kunststoffplatten oder -bauteilen auf Entflammbarkeit. Dabei wird der Prüfkörper in einem definierten Zeitintervall punktuell einer hohen Temperaturbelastung ausgesetzt.
	Philips LED-Logo zur Kennzeichnung von LED-Produkten

