

# PHILIPS

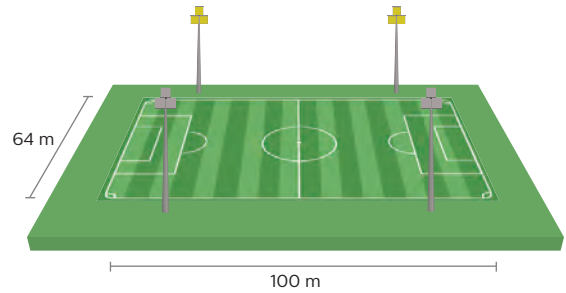
## PerfectPlay

# Standardplatz Fußball: $E_m$ 150 lux



## Musteranlage 6: 4 Masten (16 m), 150 lux

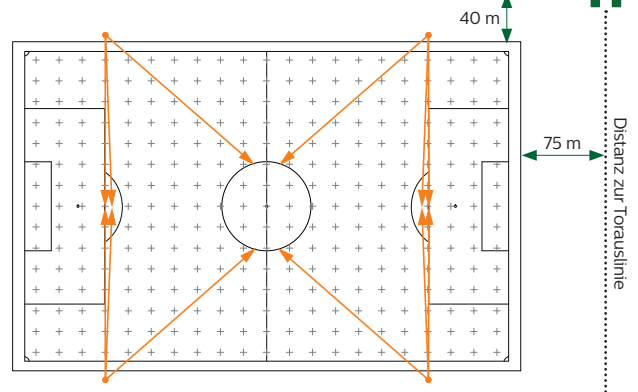
Mittelmaste



Technische Daten	OptiVision LED gen2
Masten	4 Stk., Höhe: 16 m
Scheinwerfer	12 x OptiVision LED gen2, 1.375 W
Produktbezeichnung	12 x BVP525 50K 1xLED1940/740 A + LO*
Anlagensystemleistung	16,5 kW
Eh mittel	> 150 Lux nach EN 12193
Emin/Emittel	> 0,5
Farbwiedergabe $R_a$	> 70
Blendung GR max	49
Licht oberhalb 90° ULOR	0%
Wartungsfaktor MF	0,9

\*Die Lichtberechnung inkl. Optikauswahl und Ausrichtkoordinaten wird bei Auftragserteilung bereitgestellt

Distanz Wohnbebauung bis Seitenlinie zur Einhaltung der Blendung nach LAI ( $k < 64$ )



→ 12 x BVP525 A + LO  
Ausrichtung der Scheinwerfer

### Das Produkt – OptiVision LED gen2

- Einhaltung der Blendungsbegrenzung nach LAI-Schrift<sup>1)</sup> und ÖN O1052 durch exakte Lichtverteilung bei minimalem Streulicht
- Bessere Insektenverträglichkeit dank fehlender UV-Strahlung
- Hervorragende Lichtqualität für Spieler und Zuschauer durch gute Farbwiedergabe
- Minimierung der Betriebskosten und des Ausfallrisikos dank langlebiger LEDs und optimiertem Wärmemanagement
- Sofortiges Licht ohne Aufwärm- und Abkühlzeit dank LED-Technik

<sup>1)</sup> Hinweise zur Messung, Beurteilung und Minderung von Lichtimmissionen der Bund/Länder-Arbeitsgemeinschaft für Immissionsschutz (LAI) Beschluss der LAI vom 13.09.2012

### Das System – PerfectPlay

- Bedienkomfort durch ortsungebundene Steuerung im Vereinshaus oder direkt auf dem Sportplatz
- Stellen Sie schnell und einfach die passende Beleuchtung für die nächste Spielereinheit durch voreingestellte Dimmszenen ein
- Bis zu 31% Energieeinsparung mit LED-Technik und bis zu 58% Energieeinsparung mit LED - Technik und Lichtsteuerung<sup>2)</sup> verglichen mit konventioneller Anlage
- Zuverlässige Lichtsteuerung durch eine stabile Kabelverbindung für störunanfällige Signale

<sup>2)</sup> Ausgehend von einem Fußballplatz mit 500 Brennstunden und 400 Trainingsstunden mit 50% Dimmung mit Halbfeldbeleuchtung



PerfectPlay Panel



PerfectPlay Tablet



PerfectPlay Remote



# Standardplatz Fußball: $E_m$ 150 lux

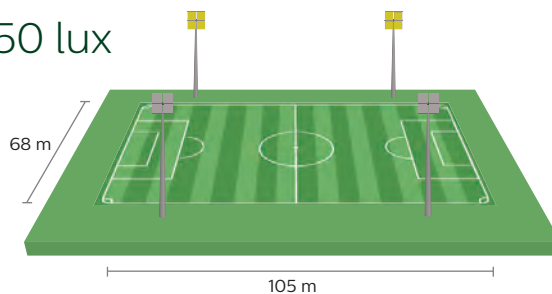


## Musteranlage 7: 4 Maste (16 m oder 18 m), 150 lux

### Mittelmaste



Internes  
Blendschutzraster



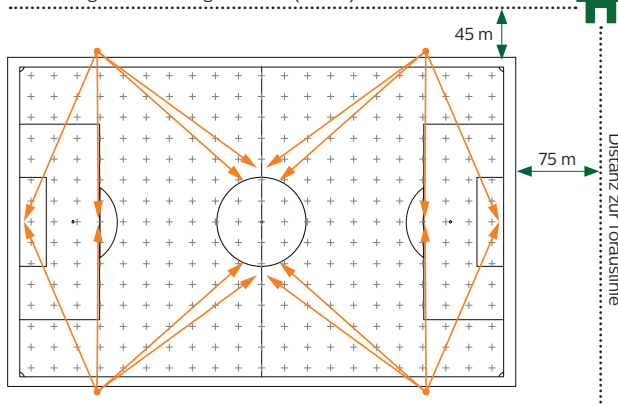
#### Technische Daten

#### OptiVision LED gen2

Masten	4 Stk., Höhe: 16 m oder 18 m
Scheinwerfer	16 x OptiVision LED gen2, 1.375 W
Produktbezeichnung	16 x BVP525 50K 1xLED1940/740 A + LO*
Anlagensystemleistung	22 kW
Eh mittel	> 150 Lux
Emin/Emittel	> 0,55 bei 16 m-Mast; > 0,565 bei 18 m-Mast
Farbwiedergabe $R_a$	> 70
Blendung GR max	49
Licht oberhalb 90° ULOR	0%
Wartungsfaktor MF	0,9

\*Die Lichtberechnung inkl. Optikauswahl und Ausrichtkoordinaten wird bei Auftragserteilung bereitgestellt

Distanz Wohnbebauung bis Seitenlinie zur  
Einhaltung der Blendung nach LAI ( $k < 64$ )



→ 16 x BVP525 A + LO  
Ausrichtung der Scheinwerfer

### Das Produkt – OptiVision LED gen2

- Einhaltung der Blendungsbegrenzung nach LAI-Schrift<sup>1)</sup> und ÖN O1052 durch exakte Lichtverteilung bei minimalem Streulicht
- Bessere Insektenverträglichkeit dank fehlender UV-Strahlung
- Hervorragende Lichtqualität für Spieler und Zuschauer durch gute Farbwiedergabe
- Minimierung der Betriebskosten und des Ausfallrisikos dank langlebiger LEDs und optimiertem Wärmemanagement
- Sofortiges Licht ohne Aufwärm- und Abkühlzeit dank LED-Technik

<sup>1)</sup> Hinweise zur Messung, Beurteilung und Minderung von Lichtimmissionen der Bund/Länder-Arbeitsgemeinschaft für Immissionsschutz (LAI) Beschluss der LAI vom 13.09.2012

### Das System – PerfectPlay

- Bedienkomfort durch ortsungebundene Steuerung im Vereinshaus oder direkt auf dem Sportplatz
- Stellen Sie schnell und einfach die passende Beleuchtung für die nächste Spielereinheit durch voreingestellte Dimmszenen ein
- Bis zu 31% Energieeinsparung mit LED-Technik und bis zu 58% Energieeinsparung mit LED - Technik und Lichtsteuerung<sup>2)</sup> verglichen mit konventioneller Anlage
- Zuverlässige Lichtsteuerung durch eine stabile Kabelverbindung für störunanfällige Signale

<sup>2)</sup> Ausgehend von einem Fußballplatz mit 500 Brennstunden und 400 Trainingsstunden mit 50% Dimmung mit Halbfeldbeleuchtung



PerfectPlay Panel



PerfectPlay Tablet



PerfectPlay Remote

# PHILIPS

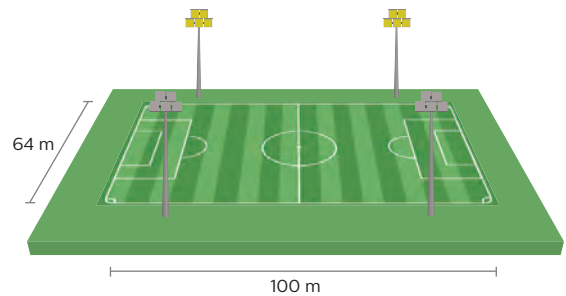
## PerfectPlay



# Standardplatz Fußball: $E_m > 220 \text{ lux}$ $E_{\min} > 150 \text{ lux}$

## Musteranlage 8: 4 Masten (16 m), $> 220 \text{ lux}$

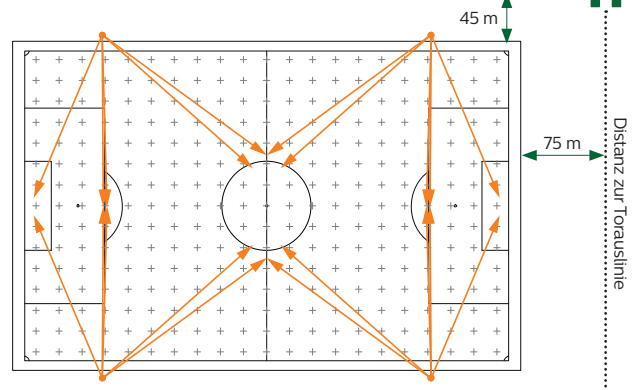
Mittelmaste



Technische Daten	OptiVision LED gen2
Masten	4 Stk., Höhe: 16 m
Scheinwerfer	20 x OptiVision LED gen2, 1.375 W
Produktbezeichnung	20 x BVP525 50K 1xLED1940/740 A + LO*
Anlagensystemleistung	27,5 kW
Eh mittel	$> 220 \text{ Lux}$
Emin/Emittel	$> 0,7$
Farbwiedergabe $R_a$	$> 70$
Blendung GR max	49
Licht oberhalb 90° ULOR	0%
Wartungsfaktor MF	0,9

\*Die Lichtberechnung inkl. Optikauswahl und Ausrichtkoordinaten wird bei Auftragserteilung bereitgestellt

Distanz Wohnbebauung bis Seitenlinie zur Einhaltung der Blendung nach LAI ( $k < 64$ )



→ 20 x BVP525 A + LO  
Ausrichtung der Scheinwerfer

### Das Produkt – OptiVision LED gen2

- Einhaltung der Blendungsbegrenzung nach LAI-Schrift<sup>1)</sup> und ÖN O1052 durch exakte Lichtverteilung bei minimalem Streulicht
- Bessere Insektenverträglichkeit dank fehlender UV-Strahlung
- Hervorragende Lichtqualität für Spieler und Zuschauer durch gute Farbwiedergabe
- Minimierung der Betriebskosten und des Ausfallrisikos dank langlebiger LEDs und optimiertem Wärmemanagement
- Sofortiges Licht ohne Aufwärm- und Abkühlzeit dank LED-Technik

<sup>1)</sup> Hinweise zur Messung, Beurteilung und Minderung von Lichtimmissionen der Bund/Länder-Arbeitsgemeinschaft für Immissionsschutz (LAI) Beschluss der LAI vom 13.09.2012

### Das System – PerfectPlay

- Bedienkomfort durch ortsungebundene Steuerung im Vereinshaus oder direkt auf dem Sportplatz
- Stellen Sie schnell und einfach die passende Beleuchtung für die nächste Spielereinheit durch voreingestellte Dimmszenen ein
- Bis zu 31% Energieeinsparung mit LED-Technik und bis zu 58% Energieeinsparung mit LED - Technik und Lichtsteuerung<sup>2)</sup> verglichen mit konventioneller Anlage
- Zuverlässige Lichtsteuerung durch eine stabile Kabelverbindung für störunanfällige Signale

<sup>2)</sup> Ausgehend von einem Fußballplatz mit 500 Brennstunden und 400 Trainingsstunden mit 50% Dimmung mit Halbfeldbeleuchtung



PerfectPlay Panel



PerfectPlay Tablet



PerfectPlay Remote



# PHILIPS

## PerfectPlay



# Standardplatz Fußball: $E_m > 220 \text{ lux}$ $E_{\min} > 150 \text{ lux}$

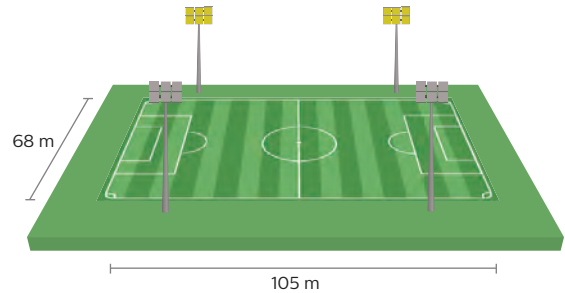
## Musteranlage 9: 4 Masten (18 m), $> 220 \text{ lux}$

Mittelmaste

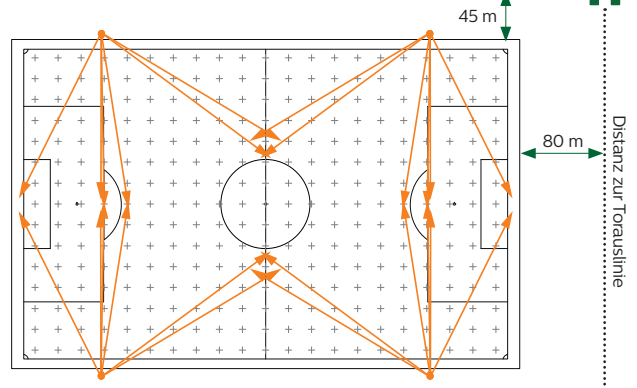


Technische Daten	OptiVision LED gen2
Masten	4 Stk., Höhe: 18 m
Scheinwerfer	24 x OptiVision LED gen2, 1.375 W
Produktbezeichnung	24 x BVP525 50K 1xLED1940/740 A + LO*
Anlagensystemleistung	33 kW
Eh mittel	$> 220 \text{ Lux}$
Emin/Emittel	$> 0,7$
Farbwiedergabe $R_a$	$> 70$
Blendung GR max	49
Licht oberhalb 90° ULOR	0%
Wartungsfaktor MF	0,9

\*Die Lichtberechnung inkl. Optikauswahl und Ausrichtkoordinaten wird bei Auftragserteilung bereitgestellt



Distanz Wohnbebauung bis Seitenlinie zur Einhaltung der Blendung nach LAI ( $k < 64$ )



24 x BVP525 A + LO  
Ausrichtung der Scheinwerfer

### Das Produkt – OptiVision LED gen2

- Einhaltung der Blendungsbegrenzung nach LAI-Schrift<sup>1)</sup> und ÖN O1052 durch exakte Lichtverteilung bei minimalem Streulicht
- Bessere Insektenverträglichkeit dank fehlender UV-Strahlung
- Hervorragende Lichtqualität für Spieler und Zuschauer durch gute Farbwiedergabe
- Minimierung der Betriebskosten und des Ausfallrisikos dank langlebiger LEDs und optimiertem Wärmemanagement
- Sofortiges Licht ohne Aufwärm- und Abkühlzeit dank LED-Technik

<sup>1)</sup> Hinweise zur Messung, Beurteilung und Minderung von Lichtimmissionen der Bund/Länder-Arbeitsgemeinschaft für Immissionsschutz (LAI) Beschluss der LAI vom 13.09.2012

### Das System – PerfectPlay

- Bedienkomfort durch ortsungebundene Steuerung im Vereinshaus oder direkt auf dem Sportplatz
- Stellen Sie schnell und einfach die passende Beleuchtung für die nächste Spielereinheit durch voreingestellte Dimmszenen ein
- Bis zu 31% Energieeinsparung mit LED-Technik und bis zu 58% Energieeinsparung mit LED - Technik und Lichtsteuerung<sup>2)</sup> verglichen mit konventioneller Anlage
- Zuverlässige Lichtsteuerung durch eine stabile Kabelverbindung für störunanfällige Signale

<sup>2)</sup> Ausgehend von einem Fußballplatz mit 500 Brennstunden und 400 Trainingsstunden mit 50% Dimmung mit Halbfeldbeleuchtung



PerfectPlay Panel



PerfectPlay Tablet



PerfectPlay Remote

