

PHILIPS

GentleSpace gen3

Industriebeleuchtung



Effiziente, zuverlässige
und anpassbare
Hallenbeleuchtung



GentleSpace gen3 bietet eine hohe Effizienz und die Möglichkeit zur Vernetzung.

Inhalt

- Industriebeleuchtung
- GentleSpace gen3
- Inhalt**
-

4

Die Suche nach der optimalen Industriebeleuchtung



6

GentleSpace gen3 – die Highlights



Perfekt für Ihre Anwendung

12

Exzellente Optik für hohe Lichtqualität

13

Beleuchtungsleistung

14

Photometrische Daten



15

Produktdesign

16

Lichtsteuerung mit GreenWarehouse

18

Zukunftssichere Beleuchtungslösungen

20

Maßzeichnungen

22

Technische Daten



23

Bestellinformationen



Die Suche nach der optimalen Industriebeleuchtung

Jeder Industriebereich sollte gut und anforderungsgerecht beleuchtet sein. Neben einem qualitativ hochwertigen Licht sind minimale Betriebs- und Wartungskosten wichtige Faktoren. Von moderner Industriebeleuchtung wird Folgendes erwartet:

Gewährleistung der Arbeitssicherheit und Einhaltung von Vorschriften

Beleuchtung wirkt sich auf die Leistungsfähigkeit von Menschen aus und hat auch Einfluss auf ihr Sicherheitsempfinden. Eine gleichmäßige Ausleuchtung der Arbeitsbereiche verbessert die Sichtbarkeit und trägt dazu bei, potentiell gefährliche Situationen zu vermeiden. Daher steigt die Nachfrage nach einer qualitativ hochwertigen und blendfreien Beleuchtung, die die Sicherheitsnormen und Vorschriften in vollem Umfang erfüllt.

Reduzierung der Energie- und Betriebskosten

Die Optimierung der Betriebsabläufe durch Reduzierung von Energieverbrauch und Wartungskosten hat in jedem Unternehmen hohe Priorität. Facility-Manager suchen daher nach Beleuchtungslösungen, die bei niedrigen Gesamtbetriebskosten höchste Anwendungseffizienz bieten.

Verlängerung von Wartungszyklen

Die Wartung von Beleuchtungsanlagen in großer Höhe kann teuer und aufwändig sein. Daher werden langlebige Lösungen benötigt, mit denen die Betriebsunterbrechungen und Kosten für den Austausch von Leuchten minimiert werden können.

Nachhaltigkeit

Die Industrie bewegt sich heute weg vom traditionellen „Take, make, waste“-Ansatz hin zu einem Modell der Kreislaufwirtschaft, mit dem so viele Materialien wie möglich wieder in den Produktionskreislauf zurückgeführt werden sollen. Die Produkte können recycelt werden, sind möglichst lange Zeit im Umlauf und bleiben über ihre gesamte Lebensdauer relevant.

GentleSpace gen3 – die Highlights



Anpassbare Hallenbeleuchtung bietet eine hohe Effizienz und die Möglichkeit zur Vernetzung.



Hohe Lichtqualität, exzellente Gleichmäßigkeit und reduzierte Blendung

Dank der neuen Optik und der Möglichkeit unter mehreren Abstrahlungswinkeln und Lichtstrompaketen zu wählen, kombiniert GentleSpace gen3 eine blendungsarme Beleuchtung mit herausragender Leistung.



Umfangreiche Anwendungsmöglichkeiten

Die GentleSpace ist eine ideale Beleuchtungslösung für zahlreiche Anwendungen in unterschiedlichen Größenordnungen sowie für verschiedene Beleuchtungsanforderungen der Lebensmittelindustrie, der Automobilindustrie, von Lagerhäusern und Logistikbereichen, der Fertigung und von Sporthallen.



Hocheffizient bei attraktiven Gesamtbetriebskosten

Durch den hohen Wirkungsgrad (bis zu 155 lm/W) in der Anwendung, die lange Lebensdauer und die Wartungsfreundlichkeit bietet die Leuchte attraktive Gesamtbetriebskosten (Total Cost of Ownership, TCO).



Bereit zur Integration in bestehende und zukünftige Software- und Systemanwendungen

Wenn mit dem entsprechenden Plug-and-play-Sensor ausgerüstet, kann die GentleSpace auch nach der Installation in Software- und Systemanwendungen integriert werden.



Robust und zuverlässig

GentleSpace ist eine sehr robuste und zuverlässige Leuchte, die speziell für die Anforderungen von Anwendungen in hohen Hallen, extremen Umgebungstemperaturen und staubigen Umgebungen entwickelt wurde.



Notbeleuchtung

GentleSpace gen3 bietet die Möglichkeit einer integrierten Notbeleuchtung. Die Leuchte kann daher auch bei einem Stromausfall für eine ausreichende Beleuchtung sorgen, um eine sichere Evakuierung zu ermöglichen.

Perfekt für Ihre Anwendung

Lagerhallen und Logistikzentren

In Lagerhallen und Logistikzentren ist oft nicht viel Tageslicht vorhanden und es wird lange gearbeitet. Solche Räume, in denen das Licht an sieben Tagen in der Woche rund um die Uhr eingeschaltet ist, profitieren besonders stark von einem effizienten Beleuchtungssystem. Durch die Zunahme des globalen Handels und der Online-Käufe sind immer wieder Änderungen bei Lagerflächen und Raumaufteilung erforderlich. Auch wenn sich die Größe und die Aufteilung der Lagerhallen oft verändern, können GentleSpace gen3 Leuchten problemlos neu positioniert und an neue Gegebenheiten angepasst werden.

Industriebeleuchtung

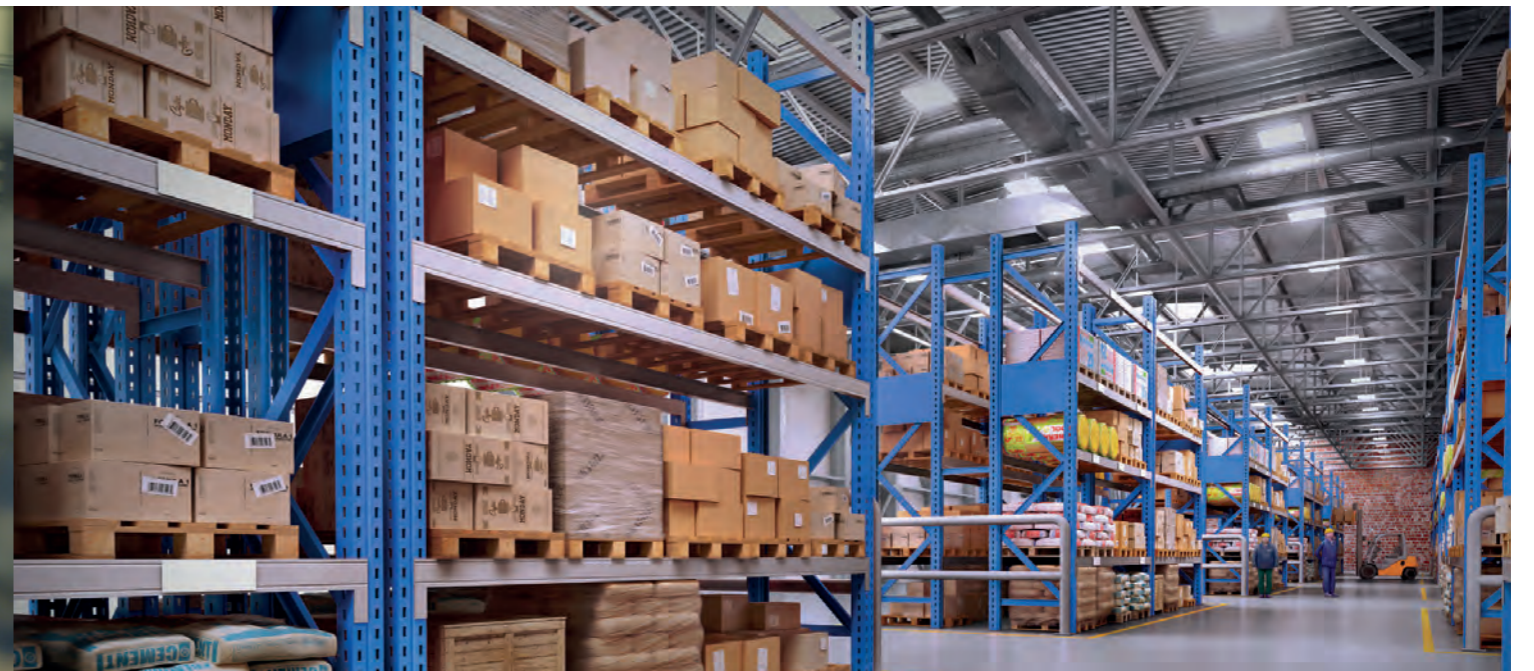
GentleSpace gen3

Perfekt für Ihre Anwendung



Lebensmittel und Getränke

Die Einhaltung von Hygieneanforderungen und das Meiden von Komponenten, die Glas enthalten, spielen in der Lebensmittel- und Getränkeindustrie eine sehr wichtige Rolle. Hier wird eine Leuchte benötigt, die glasfrei ist, die sich leicht reinigen lässt und mit einer Staubabdeckung versehen ist werden kann. GentleSpace gen3 erfüllt diese Anforderungen.



Fertigung

In Fertigungsstätten werden zahlreiche Aufgaben gleichzeitig durchgeführt und viele Maschinen parallel betrieben. In großen, offenen Hallen mit hohen Decken finden oft hochkomplexe oder gefährliche Tätigkeiten statt, die sehr spezifische Beleuchtungslösungen erfordern können.

Eine optimale Beleuchtung sollte alle störenden Elemente wie Blendung und Streifeneffekte ausschließen und den Arbeitern dadurch ein sicheres Arbeitsumfeld bieten. Außerdem müssen die Beleuchtungssysteme anspruchsvollen Umgebungsbedingungen wie extremen Temperaturen, Staub oder Feuchtigkeit standhalten können.



Sporthallen und Schwimmbäder

Große Hallen können für eine Vielzahl von Aktivitäten, zum Beispiel für Ausstellungen oder als Prüfungszentren, genutzt werden, und entsprechend unterschiedliche Anforderungen werden an die Beleuchtung gestellt. Gleichmäßiges Licht, Blendschutz sowie leichte Steuerbarkeit spielen hier eine sehr wichtige Rolle. Da die Beleuchtungsstärke oft hoch ist, können Bewegungssensoren zur Präsenzmeldung dazu beitragen, den Energieverbrauch auf ein Minimum zu reduzieren, wenn sich keine Personen im betreffenden Bereich aufhalten.

Dank ihrer ausgezeichneten Lichtleistung und ihrer Kompatibilität mit Lichtsteuerungssystemen eignet sich die GentleSpace gen3 sehr gut für die unterschiedlichsten Sportanlagen.

Automobilindustrie

Im Automobilssektor ist ausgezeichnete Lichtqualität von größter Bedeutung. Die Leistungsfähigkeit und die Sicherheit der Mitarbeiter müssen verbessert werden, die Energieeinsparungen sollten optimiert und gleichzeitig die Betriebskosten reduziert werden. Die LED-Beleuchtung wurde speziell entwickelt, um die Energiekosten zu senken und den Wartungsbedarf erheblich zu reduzieren. GentleSpace gen3 kann alle diese Anforderungen erfüllen und bietet darüber hinaus noch weitere Vorteile.



Exzellente Optik für hohe Lichtqualität

Im industriellen Umfeld hat gute Sicht einen sehr hohen Stellenwert. Das spezielle Optiksystm der GentleSpace gen3 stellt die Lichtqualität zur Verfügung, die für Industrieanwendungen benötigt wird. Die Leuchte kann mit Optiken für unterschiedliche Abstrahlungswinkel ausgestattet werden, unter anderem mit einer **breitstrahlenden (WB)**, **mittelbreitstrahlenden (MB)**, **engstrahlenden (NB)**, **extrem engstrahlenden (XNB) Optik oder einer Hochregaloptik (HRO)**. Dadurch kann die Beleuchtung optimal an Ihre Anforderungen in Bereichen wie Lager und Logistik, Lebensmittelproduktion, allgemeinen offenen Hallen und Freiflächen sowie in der Automobilindustrie angepasst werden. Je nach Deckenhöhe und Flächengröße finden Sie bei uns eine ideale Lösung zur Schaffung einer sicheren und angenehmen Arbeitsumgebung für Ihre Mitarbeiter.



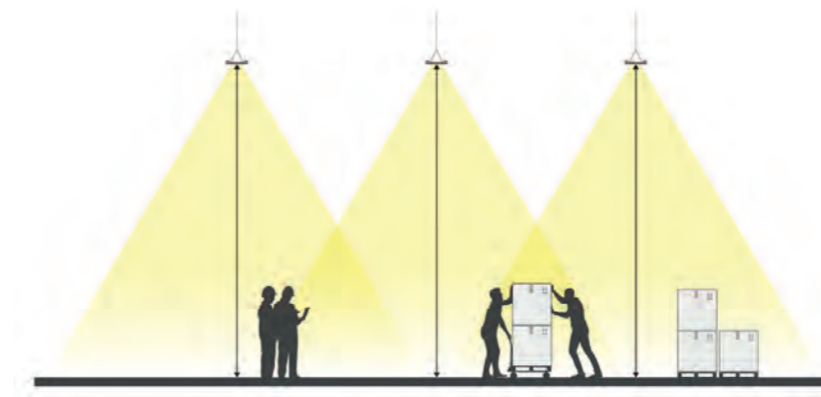
Beleuchtungsleistung

Industriebeleuchtung

 GentleSpace gen3

Exzellente Optik für hochwertiges Licht

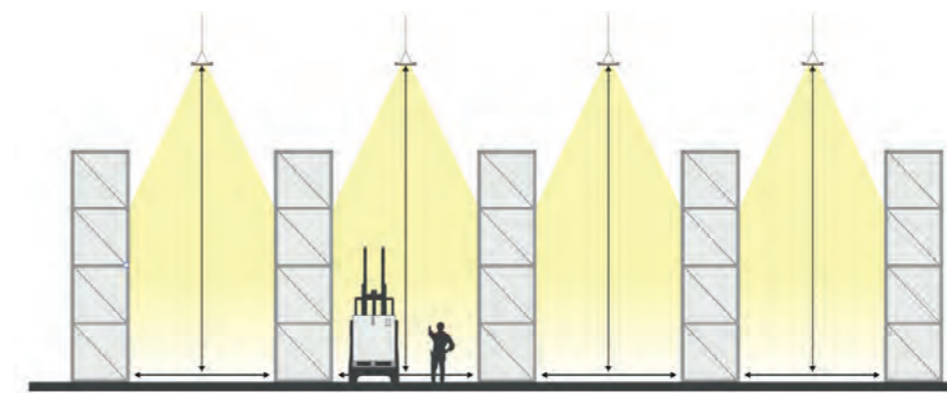
Freiflächen in Industriehallen



Empfohlene Optik für Freiflächen*	Montagehöhe [m]			
	6	9	15	> 24
500	MB	MB	NB	XNB
300	WB	MB	MB	XNB
200	WB	WB	MB	NB

* Abhängig von Raumabmessungen

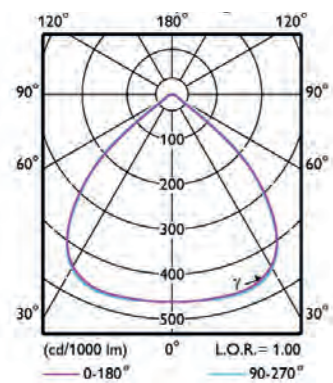
Hochregallager



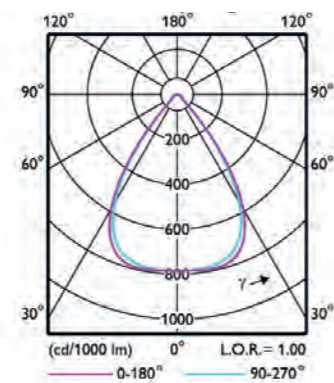
Empfohlene Optik in Hochregallagern*	Montagehöhe [m]			
	9	10	15	18
300	MB	MB	NB	XNB
200	HRO	HRO	HRO	NB
100	HRO	HRO	HRO	HRO

* Abhängig von Raumabmessungen

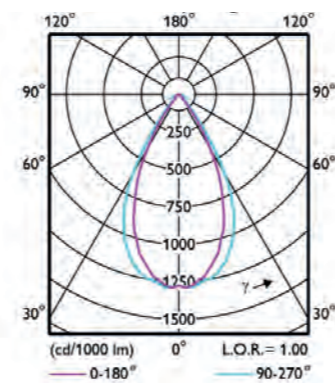
Photometrische Daten



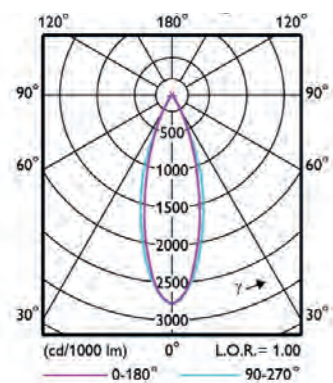
Breitstrahlend (WB)



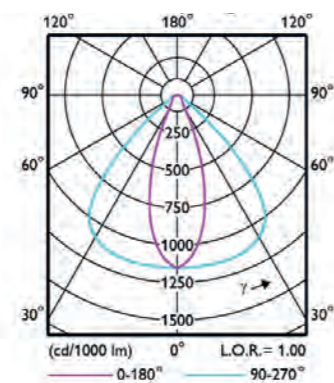
Mitteltbreitstrahlend (MB)



Engstrahlend (NB)



Extrem engstrahlend (XNB)



Hochregaloptik (HRO)

Leuchtenkomponenten Einfaches, schlankes und funktionales Design

Die GentleSpace gen3 Leuchte verfügt über ein kompaktes Design, das spezielle Anwendungsanforderungen erfüllt. Die Leuchte ist als einfacher, schlanker Monoblock ausgeführt, gleichzeitig robust und leicht zu handhaben. Fast die gesamte Fläche der Leuchte wird für den Lichtaustritt genutzt und die Optik wird durch eine glatte, flache Abdeckung geschützt. Die Einfassung um den aktiven Bereich herum ist sehr dezent und trägt dadurch zu dem außergewöhnlichen Design der Leuchte bei. Dank ihres geringen Gewichts lässt sich die Leuchte schnell und problemlos installieren.

Einfacher Montagebügel für eine schnelle Installation

Mit dem funktionalen Montagebügel kann die Leuchte in drei einfachen Schritten installiert werden. Die Leuchte wird an den Montagebügeln angebracht, indem die seitlichen Schrauben eingedreht werden und die Leuchte anschließend in die gewinkelten Schlitze des Montagebügels eingehängt wird. Die Schrauben werden angezogen, um die Leuchte in allen Richtungen zu fixieren. Die strukturierten Unterlegscheiben sorgen für besten Halt. Für Renovierungs- und Wartungsarbeiten kann die Leuchte leicht ausgehängt werden.



Steuern Sie Ihre Beleuchtung mit **GreenWarehouse**



GreenWarehouse kann genau auf die Anforderungen Ihrer Betriebsabläufe abgestimmt werden:

- Auswahl an energieeffizienten LED-Leuchten
- Funkbasierte Lichtsteuerung für eine einfache Bedienung
- Plug-and-play-Installation
- Bewegungsmelder zur Anwesenheitserkennung
- Dimmbar auf 10% für zusätzliche Einsparungen
- Geeignet für alle Einsatzgebiete, auch für Freiflächen und Regallager
- Besserer Erfassungsbereich und bessere Performance mit dem Extreme High-bay Sensor



Extreme High-bay Gangsensor

- Ideal für Gänge und Hochregalbereiche im Lager
- Geeignet für bis zu 18 Meter Deckenhöhe
- Rechteckiger Erfassungsbereich



Extreme High-bay Flächensensor

- Ideal für Freiflächen
- Geeignet für bis zu 16 Meter Deckenhöhe
- Runder Erfassungsbereich

Nutzen Sie die Vorteile von GreenWarehouse

Industriebeleuchtung

GentleSpace gen3

GreenWarehouse

Dank ihrer langen Lebensdauer und ihres geringen Energieverbrauchs sind LEDs für energieintensive Branchen besonders attraktiv. Steuerbar, dimmbar und mit der Möglichkeit zur Präsenzerkennung ermöglichen LEDs Energieeinsparungen und schaffen durch das Eliminieren von Ineffizienzen einen sofortigen Mehrwert. Mit der GentleSpace gen3 können Sie auch die Vorteile von GreenWarehouse nutzen und mithilfe von Bewegungsmeldern und funkbasierter Lichtsteuerung ein flexibles System konfigurieren.

Mit GreenWarehouse können Sie Ihre eigenen Lichtzonen definieren, ihre eigenen Dimmwerte einstellen und die Dauer von bestimmten Beleuchtungsmustern planen. Die Leuchten können für die Anwendung in Hallen mit hohen Decken mit speziellen Sensoren kombiniert werden, die für einen besseren Erfassungsbereich und eine außergewöhnliche Leistungsfähigkeit sorgen. Sie können also eine Beleuchtungslösung zusammenstellen, die nicht nur genau auf die Bedürfnisse Ihres Unternehmens zugeschnitten ist, sondern sich zudem dank Plug-and-play-Installation auch schnell und einfach implementieren lässt. Dadurch sind Sie mit minimalem Aufwand schnell startklar.



Bereit zur Integration in Software-Anwendungen

Die vierte industrielle Revolution eröffnet neue Möglichkeiten in Bezug auf Optimierung, Effizienzsteigerung und weitere Integrationen. Vernetzte Beleuchtung wird ein fester Bestandteil dieser Revolution sein und als wichtiger Baustein für Systemintegrationen fungieren.

Neue Software-Anwendungen für die vernetzte Beleuchtung, zum Beispiel Interact, können die Beleuchtung in Gebäude- oder andere Management-Systeme einbinden und Beleuchtungsanlagen mit verschiedenen Sensoren verbinden. Mithilfe der vernetzten Beleuchtungsinfrastruktur können nicht nur granulare Daten über die Raumnutzung und die Bewegungsmuster von Menschen erfasst werden. Sie kann ebenso genutzt werden, um eine Indoor Navigation zu ermöglichen.

Machen Sie Ihr Unternehmen **fit für die Zukunft**

Interact Industry unterstützt Sie dabei, in Ihrem Unternehmen ein sicheres und effizientes Arbeitsumfeld zu schaffen. Darüber hinaus hilft Interact Industry Ihnen, den Energieverbrauch zu reduzieren, um die gesetzlichen Anforderungen leichter zu erfüllen, Ihre Betriebskosten zu senken und Ihre Nachhaltigkeitsziele zu erreichen.

Durch die Möglichkeit zur einfachen Überwachung des Systemzustands können Sie sicherstellen, dass die Beleuchtung immer optimal funktioniert und die geplanten Kosten eingehalten werden.

Die intelligente vernetzte Infrastruktur ermöglicht es Ihnen, sich an Veränderungen anzupassen. Ob Sie auf Gesetzesänderungen reagieren oder die Raumaufteilung in der Lagerhalle oder Logistikprozesse anpassen möchten, um die Produktivität zu steigern - Interact Industry bietet Ihnen die Informationen und die Flexibilität, die Sie hierfür benötigen.

GentleSpace gen3 Leuchten sind vernetzbar und können einfach und unkompliziert in das Interact Industry System integriert werden. Planen Sie Ihre neuen Beleuchtungsanlagen schon heute mit den innovativsten Produkten und Systemen.

Interact Industry wird 2019 eingeführt.

Weitere Informationen über Interact Industry finden Sie hier:
www.interact-lighting.com/industry

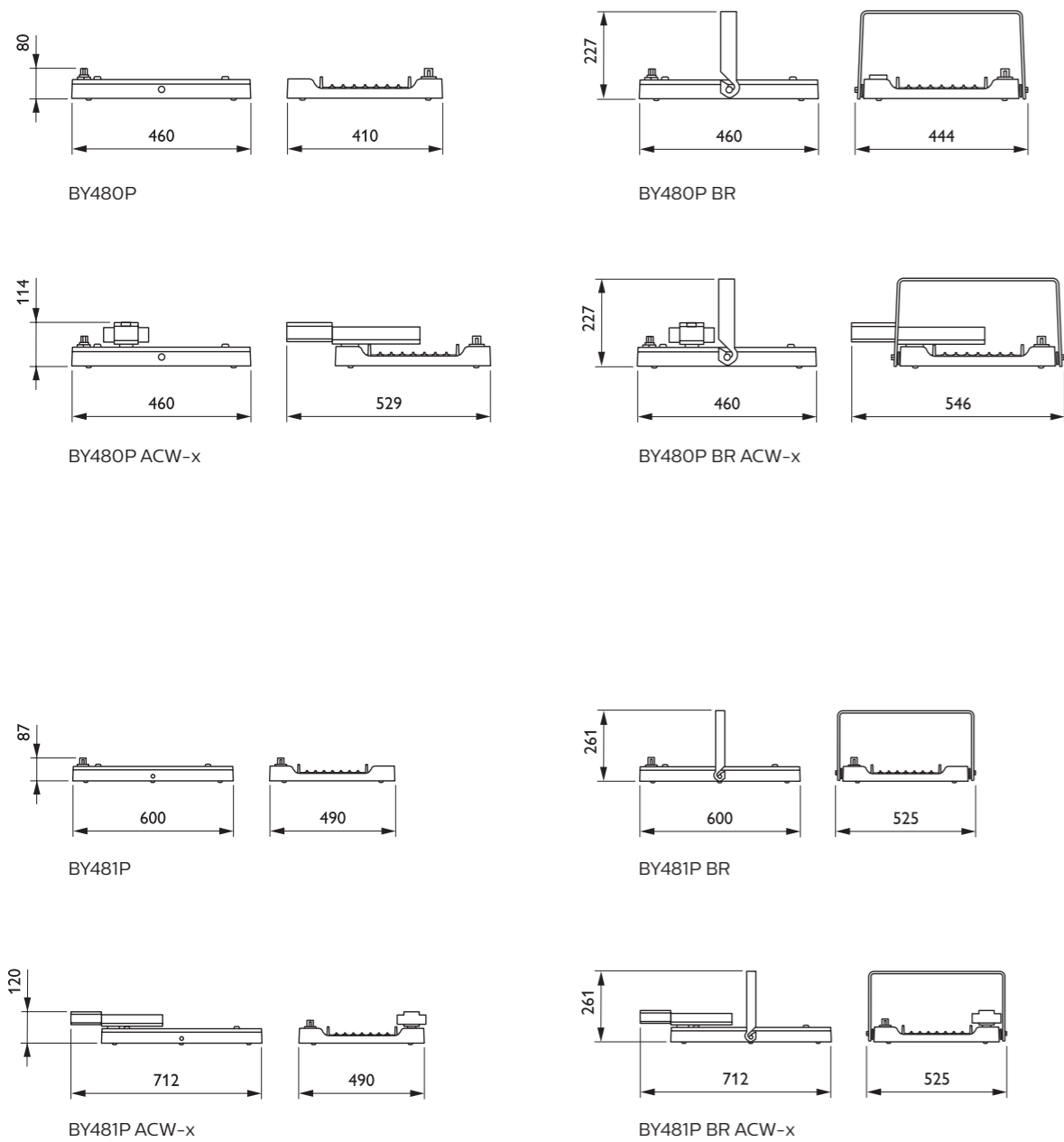
Industriebeleuchtung

GentleSpace gen3

Zukunftssichere
Beleuchtungslösungen



Maßzeichnungen



Abmessungen in mm



Technische Daten

GentleSpace gen3

Lichtstrom	BY480 13.000 lm/ 17.000 lm BY481 25.000 lm/ 35.000 lm
Lichtausbeute	Bis zu 155 lm/W
Ähnlichste Farbtemperatur	4.000 K/6.500 K
Farbwiedergabeindex	80
Lebensdauer	L80 bei 100.000 h
Optik	NB/MB/WB/HRO/XNB
Optikabdeckung	Glasabdeckung (GC)/Polycarbonat (PC)
UGR	<22/25, abhängig von der Ausführung
Schutzart	IP65
Schlagfestigkeit	IK08
Umgebungstemperatur	-30 °C bis +45 °C
Montage	Seilabhängung oder Montagebügel
Dimmbar	Ja (DALI)
Systemanbindung	GreenWarehouse, Interact Industry
Notbeleuchtungsoption	Ja

Aufschlüsselung der Produktbezeichnung

Leuchtenfamilie	Lichtstrompaket	Optik	Systemoption	Treiber	Abdeckung	Farbe des Gehäuses	Optionen
BY480P Standard (klein)	LED130S 13.000 lm	WB Breitstrahlend					
BY480X GWH/Interact Industry (klein)	LED170S 17.000 lm	MB Mittelbreit- strahlend	ACW-L GreenWarehouse Sensor (Gang)	PSD Standard DALI- Treiber	GC Glas	WH Weiß	BR Montagebügel
BY481P Standard (groß)	LED250S 25.000 lm	NB Engstrahlend	ACW-W GreenWarehouse Sensor (Fläche)	PSED DALI-Treiber für Notbeleuchtung	PC Polycarbonat	SI Silber	SMT Standard Abhängeseil
BY481X GWH/Interact Industry (groß)	LED350S 35.000 lm	XNB Extrem engstrahlend	IRE Interact mit EasySense	SR System Ready- Treiber			SWP geeignet für Schwimmbäder
		HRO Hochregal					

Bestellinformationen

Industriebeleuchtung
.....
GentleSpace gen3
.....
Bestellinformationen
.....

GentleSpace gen3

Kleine Ausführung Standard	Bestell-Nr.
BY480P LED130S/840 PSD HRO GC SI	910500465548
BY480P LED130S/840 PSD HRO GC SI BR	910500465590
BY480P LED130S/840 PSD HRO PC SI	910500465593
BY480P LED130S/840 PSD MB GC SI	910500465544
BY480P LED130S/840 PSD MB GC WH	910500465598
BY480P LED130S/840 PSD MB GC SI BR	910500465561
BY480P LED130S/840 PSD MB GC WH	910500465582
BY480P LED130S/840 PSD MB PC SI	910500465597
BY480P LED130S/840 PSD NB GC SI	910500465591
BY480P LED130S/840 PSD NB PC SI	910500465589
BY480P LED130S/840 PSD WB GC SI	910500465539
BY480P LED130S/840 PSD WB GC SI BR	910500465572
BY480P LED130S/840 PSD WB GC WH	910500465566
BY480P LED130S/840 PSD WB PC SI	910500465568
BY480P LED170S/840 PSD HRO GC SI	910500465545
BY480P LED170S/840 PSD HRO GC WH	910500465586
BY480P LED170S/840 PSD HRO PC SI	910500465603
BY480P LED170S/840 PSD MB GC SI	910500465551
BY480P LED170S/840 PSD MB GC WH BR	910500465546
BY480P LED170S/840 PSD MB GC SI BR	910500465585
BY480P LED170S/840 PSD MB GC WH	910500465578
BY480P LED170S/840 PSD MB PC SI	910500465595
BY480P LED170S/840 PSD NB GC SI	910500465579
BY480P LED170S/840 PSD NB GC WH	910500465588
BY480P LED170S/840 PSD NB GC SI BR	910500465604
BY480P LED170S/840 PSD WB GC SI	910500465542
BY480P LED170S/840 PSD WB GC WH BR	910500465570
BY480P LED170S/840 PSD WB GC SI BR	910500465558
BY480P LED170S/840 PSD WB GC WH	910500465581
BY480P LED170S/840 PSD WB PC SI	910500465580

Kleine Ausführung mit GreenWarehouse	Bestell-Nr.
BY480X LED130S/840 HRO GC SI ACW-L BR	910500465552
BY480X LED130S/840 MB GC SI ACW-L BR	910500465562
BY480X LED130S/840 NB GC SI ACW-L BR	910500465601
BY480X LED130S/840 WB GC SI ACW-L BR	910500465560
BY480X LED170S/840 HRO GC SI ACW-L BR	910500465576
BY480X LED170S/840 MB GC SI ACW-L BR	910500465559
BY480X LED170S/840 WB GC SI ACW-L BR	910500465554

GentleSpace gen3

Große Ausführung Standard	Bestell-Nr.
BY481P LED250S/840 PSD HRO GC SI	910500465569
BY481P LED250S/840 PSD HRO GC SI BR	910500465592
BY481P LED250S/840 PSD HRO GC WH	910500465607
BY481P LED250S/840 PSD HRO PC SI	910500465575
BY481P LED250S/840 PSD MB GC SI	910500465537
BY481P LED250S/840 PSD MB GC SI BR	910500465556
BY481P LED250S/840 PSD MB GC WH	910500465563
BY481P LED250S/840 PSD MB PC SI	910500465550
BY481P LED250S/840 PSD MB PC WH	910500465577
BY481P LED250S/840 PSD NB GC SI	910500465540
BY481P LED250S/840 PSD NB GC SI BR	910500465584
BY481P LED250S/840 PSD NB PC SI	910500465602
BY481P LED250S/840 PSD WB GC SI	910500465536
BY481P LED250S/840 PSD WB GC WH BR	910500465594
BY481P LED250S/840 PSD MB GC WH BR	910500465587
BY481P LED250S/840 PSD WB GC SI BR	910500465564
BY481P LED250S/840 PSD WB GC WH	910500465583
BY481P LED250S/840 PSD WB PC SI	910500465547
BY481P LED350S/840 PSD HRO GC SI	910500465573
BY481P LED350S/840 PSD HRO PC SI	910500465606
BY481P LED350S/840 PSD MB GC SI	910500465538
BY481P LED350S/840 PSD MB GC SI BR	910500465596
BY481P LED350S/840 PSD MB PC SI	910500465605
BY481P LED350S/840 PSD NB GC SI	910500465574
BY481P LED350S/840 PSD WB GC SI	910500465549
BY481P LED350S/840 PSD WB GC SI BR	910500465608
BY481P LED350S/840 PSD WB PC SI	910500465599

Große Ausführung mit GreenWarehouse	Bestell-Nr.
BY481X LED250S/840 HRO GC SI ACW-L BR	910500465553
BY481X LED250S/840 MB GC SI ACW-L BR	910500465541
BY481X LED250S/840 NB GC SI ACW-L BR	910500465567
BY481X LED250S/840 WB GC SI ACW-L BR	910500465543
BY481X LED350S/840 HRO GC SI ACW-L BR	910500465565
BY481X LED350S/840 MB GC SI ACW-L BR	910500465555
BY481X LED350S/840 NB GC SI ACW-L BR	910500465571
BY481X LED350S/840 WB GC SI ACW-L BR	910500465557



© 2018 Philips Lighting GmbH. Alle Rechte vorbehalten. Philips behält sich das Recht vor, jederzeit und ohne vorherige Ankündigung oder Verpflichtungen Änderungen an den technischen Daten vorzunehmen und/oder ein Produkt aus dem Sortiment zu nehmen. Philips kann für keine infolge der Nutzung dieses Katalogs entstandenen Konsequenzen haftbar gemacht werden.

Philips und das Schild-Emblem von Philips sind eingetragene Marken der Koninklijke Philips N.V. Alle anderen Marken sind Eigentum der Signify Holding oder der jeweiligen Inhaber.

WM-Nr. 5476
Stand 11/2018

www.philips.de/lighting
www.philips.at/lighting
www.philips.ch/lighting