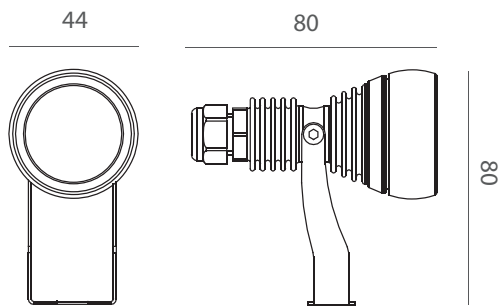


BLUX0403F306CS  
BLUX04034306CS



(mm)

		3,6W				
<p>Finiture: - ottone cromato satinato</p> <p>Finishing: - sanded chromed brass</p> <p>Per applicazioni in immersione usare solo alimentazione 12V con sistema DMX.</p> <p>For submerged applications, use only a 12V DMX system.</p>						
					<p><b>DMX512</b></p>	

ILTI LUCE  
BLUX0403\_306CS

This luminaire contains built-in LED lamps.

**A++**  
**A+**  
**A**  
**C**  
**D**  
**E**

**LED**

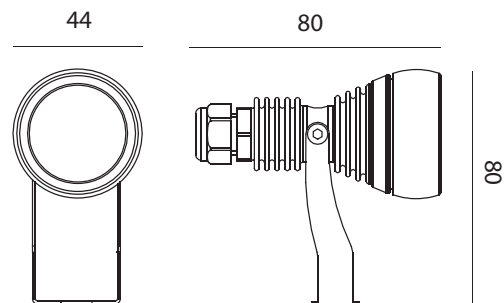
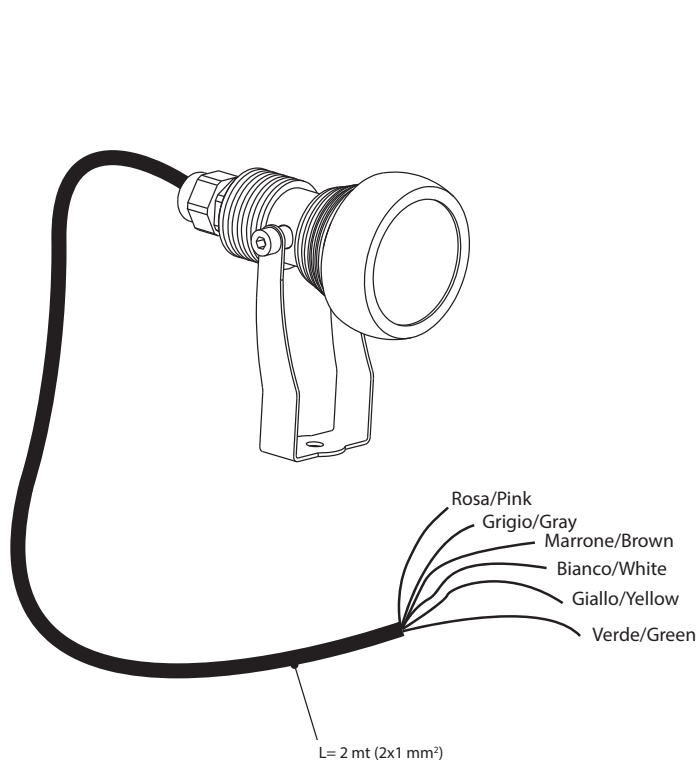
The lamps cannot be changed in the luminaire.

874/2012

General Information	Caractéristiques Générales	Allgemeine Informationen	Informazioni generali	
Material	Matériaux	Materialien	Materiali	sanded chromed brass
Number of light sources	Nombre de Source(s)	Anzahl Lichtquellen	Numero sorgenti lum.	3 x LED
Fixing system	Système de fixation	Befestigungssystem	Sistema di fissaggio	bracket
Driver included	Driver intégré	Treiber inklusive	Driver incluso	NO
Protection class IEC	Classe électrique	Schutzklasse	Classe di isolamento	III
IP code	IP	Schutzart	Grado IP	IP68
IK code	IK	Schlagfestigkeit (IK)	Grado IK	/
Optic type	Optique	Optik	Ottica	10° - 25° (custom 40°)
Cable	Câble	Kabel	Cavo	2 m
Dimmable	Gradable	Dimmbar	Dimmerabile	YES
European Community mark	Marquage CE	CE-Zeichen	Marchio comunità europea	CE
Lifetime to 80% luminous flux	Durée vie 80% flux lumineux	Lebensdauer bis 80% Lichtstrom	Durata funzion. (80% flusso)	30 000 h
Weight (kg)	Poids (kg)	Gewicht (kg)	Peso (Kg)	0,310 kg
Electrical	Caractéristiques Electriques	Elektrische Kenndaten	Corrente	
Input voltage	Tension d'alimentation	Netzspannung	Tensione di alimentazione	350 mA
Initial performances	Performances initiales	Anfängliche Leistung	Performance iniziali	
Initial input power	Initial input power	Systemleistung	Potenza di sistema	3,6 W
Initial luminous flux	Initial luminous flux	Lichtstrom	Flusso luminoso iniziale	-
Initial LED luminaire efficacy	Initial LED luminaire efficacy	Effizienz	Efficienza luminosa iniziale	-
Init. Corr. Color Temperature	Init. Corr. Color Temperature	Farbtemperatur	Temperatura colore lampada	RGB
CRI	IRC	CRI	CRI	-
Application conditions	Conditions d'application	Einsatzbedingungen	Condizioni applicazione	
Ambient temperature range	Température ambiante	Umgebungstemperatur	Temperatura ambiente	max. + 35 °C / min. - 20 °C

Disponibile in versione certificata ETL (Stati Uniti / Canada) su richiesta. / ETL (US / Canada) certified version available on demand.

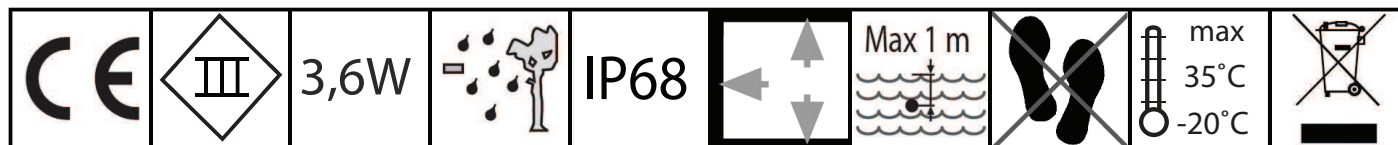
BLUX04034306CS  
BLUX0403F306CS



(mm)

Alimentatori/ LED Drivers		Controller RGB DMX/RGB DMX Controller	
Codice/Code non inclusi/not included	Caratteristiche/ Specifications	Controller non inclusi/not included	Caratteristiche/ Specifications
WALIMLED20/24	20W - 24V	CONTROLLER DMX	(vedere istruzioni del controller scelto/see instructions of the choosen controller)
WALIM60W24V	60W - 24V	WSLAVEDMX6X3	Slave DMX - max 6 spot(24V) 3 spot(12V) (vedere istruzioni slave DMX/see instructions of the slave DMX)
WALIMLED100/24	100W - 24V	WTELEC-RGB (opz.)	Telecomando/Remote control
WALIMLED150/24	150W - 24V	QDMX512/CAP	Tappo terminale DMX/DMX end-cap
WALIMLED240/24	240W - 24V	WAMPL/SIGNAL-DMX	Amplificatore di segnale DMX 6 uscite/DMX signal amplifier 6 outputs (max 30 slaves)
In immersione con sistema DMX/Submerged applications with DMX system		Controller RGB/RGB controller	
Codice/Code non inclusi/not included	Caratteristiche/ Specifications	Controller non inclusi/not included	Caratteristiche/Specifications
WALIMLED09W12V	9W - 12V	WMASTERRGB5X3I	Master RGB + sensor
WALIMLED025/12	25W - 12V	WSLAVERGB5X3	Slave RGB
WALIMLED060/12	60W - 12V	WTELEC-RGB	Telecomando/Remote control
WALIMLED100/12	100W - 12V		
WALIMLED240/12	240W - 12V		

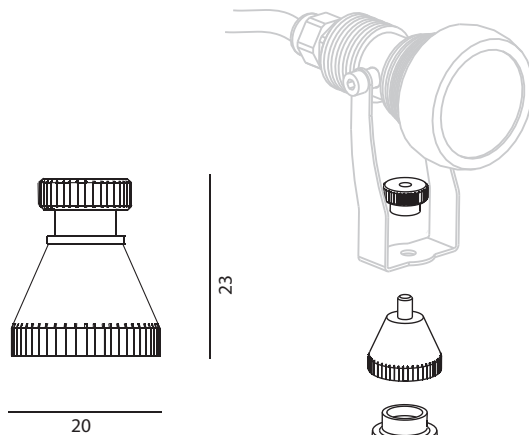
\* Verificare la tensione di ingresso supportata dagli alimentatori / Verify the input tension supported from drivers



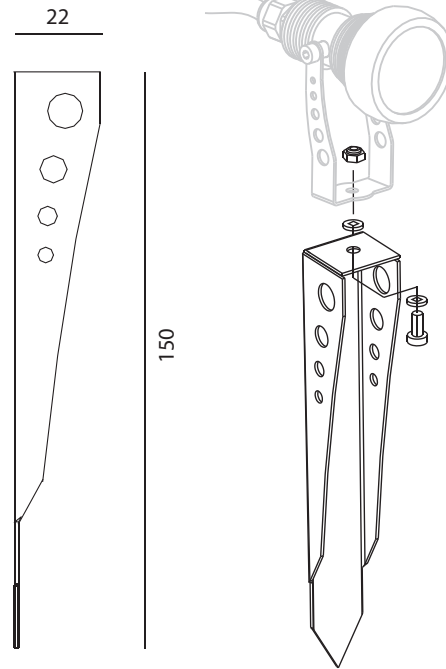
si consiglia la conservazione delle seguenti istruzioni - we suggest you to keep this copy for your files

### Accessori Lux 25/Lux 25 accessories

BLUXATT



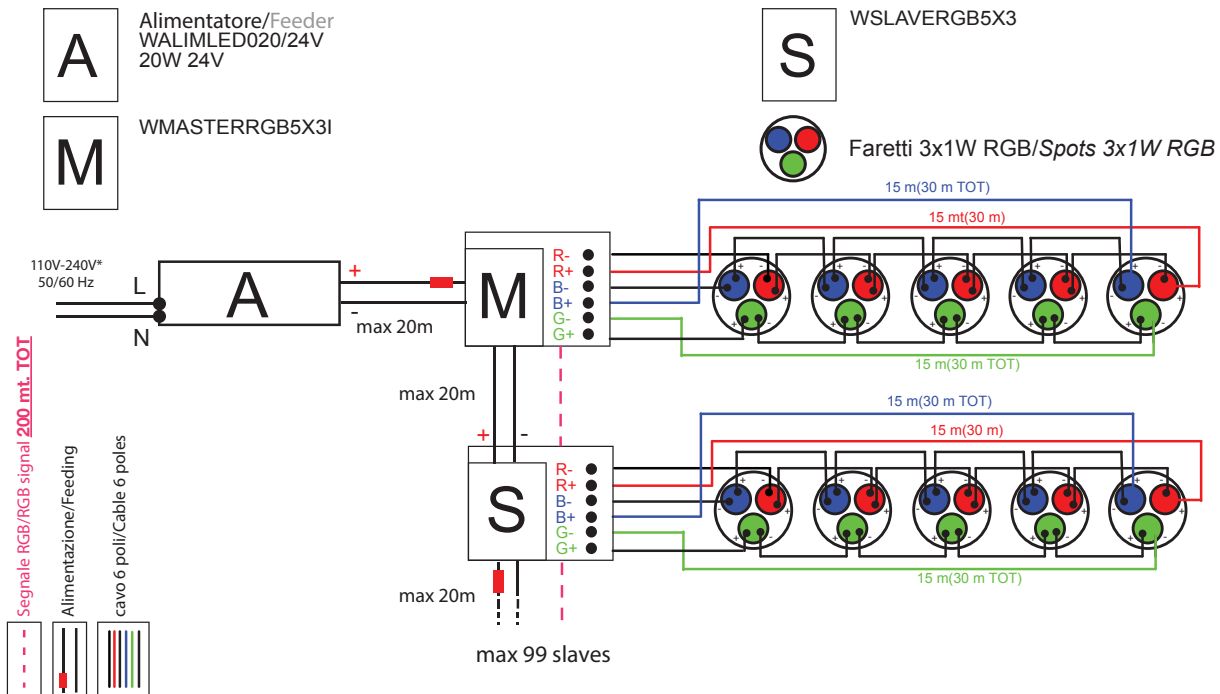
BLUXPICCHETTO



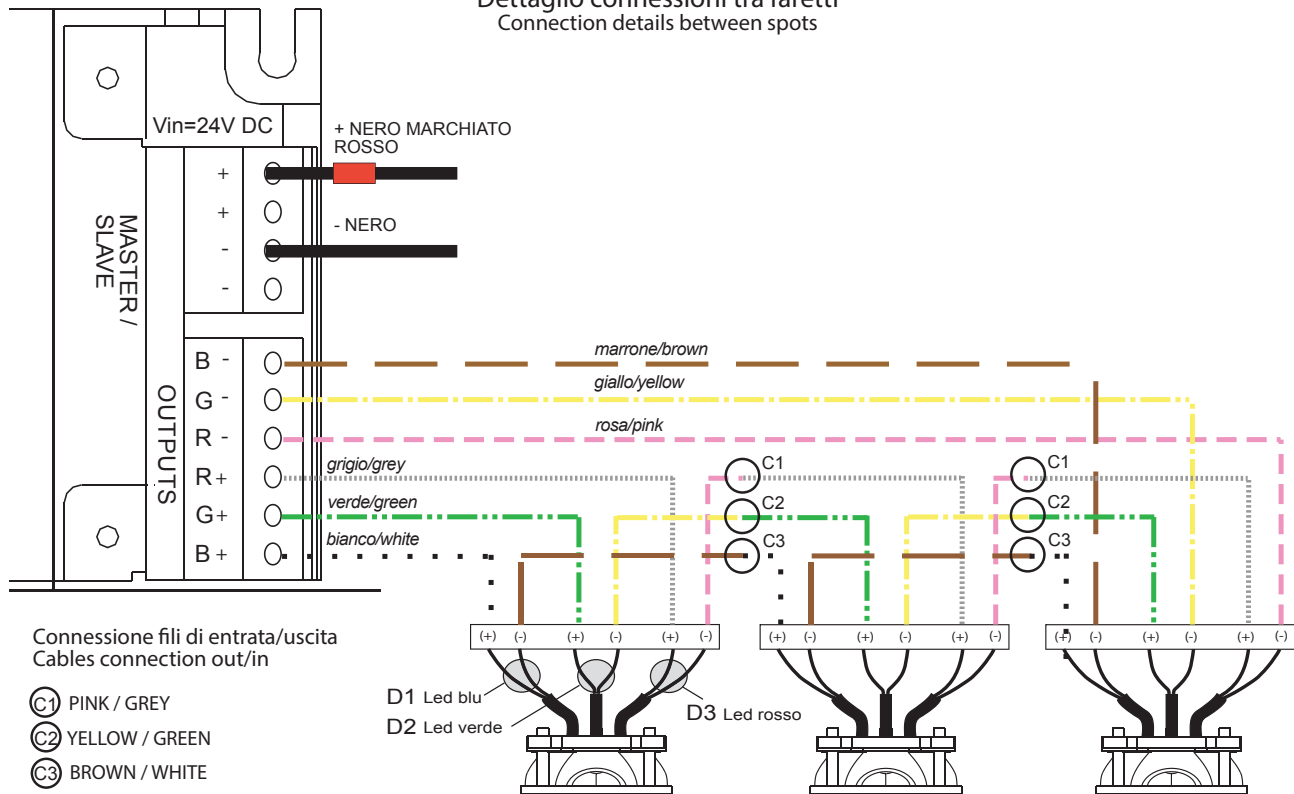
<p> GENERALI / GENERALS</p>	<ul style="list-style-type: none"> <li>-L'installazione deve essere fatta da personale qualificato. -Installation should be carried out by a suitable qualified installer.</li> <li>-Non aprire il faretto -Do not open the spot.</li> <li>-In caso di guasti, previa autorizzazione al reso di ILTI Luce, il prodotto non dovrà essere aperto, il pressacavo non deve essere smontato e il cavo deve essere tagliato lasciandone almeno 10/15cm. -In case of failure, upon a return authorization of ILTI LUCE, the product will not have to be opened, the cable gland must not be removed and the cable must be cut leaving at least 10/15cm</li> <li>-Tutte le operazioni di cablaggio e manutenzione vanno eseguite con l'interruttore generale in posizione OFF. -All wiring and maintenance must be performed with the main switch in the OFF position.</li> </ul>	<p> MANUTENZIONE/ MAINTENANCE</p>	<ul style="list-style-type: none"> <li>-Togliere tensione prima di eseguire operazioni di manutenzione. -Disconnect main voltage before maintenance operation.</li> <li>-Pulire periodicamente la superficie frontale del faretto. Non utilizzare detersivi a base acida. -Periodically clean the frontal part of the spot. Do not use acid substances.</li> </ul> <p> -Per un corretto funzionamento, l'apparecchio necessita di relativo vetro di protezione integro. -For a proper operation, the fitting requires its protective undamaged glass.</p>
<p> CABLAGGIO / WIRING</p>	<ul style="list-style-type: none"> <li>-Effettuare il cablaggio usando un sistema che garantisca almeno il grado IP del faretto. -Make the wiring using a system that guarantees at least the IP grade of the spot.</li> <li>- Dare tensione all'impianto solo dopo aver collegato tutti i LED all'alimentatore. - Connect the fitting to the power supply only after connecting all LED to the driver.</li> </ul>	<p> SMALTIMENTO/ DISPOSAL</p>	<ul style="list-style-type: none"> <li>-Secondo la direttiva comunitaria WEEE (Waste Electrical and Electronic Equipment) l'apparecchio non può essere smaltito con i rifiuti indifferenziati. Deve essere portato nelle strutture locali per lo smaltimento ed il riciclaggio dei prodotti elettronici.</li> <li>-In accordance with EU Directive WEEE (Waste Electrical and Electronic Equipment), luminaires must not be disposed of with other household waste. At the end of their life, luminaires must be taken to the appropriate local facility available for the disposal or recycling of electronic products.</li> </ul>

si consiglia la conservazione delle seguenti istruzioni - we suggest you to keep this copy for your files

### Gestione con Master RGB/RGB Master running Esempio di collegamento / Example of connection



### Dettaglio connessioni tra faretto Connection details between spots



Connessione in serie / Serial connection

Attenersi all'identificazione dei colori dei fili e alle polarità indicate sulle istruzioni di SLAVE e MASTER.  
Please, follow the colour identification of the cables and the polarities shown in the mounting instructions of SLAVE and MASTER.

### Controller DMX RGB Esempio di collegamento /Example of connection



Alimentatore/Feeder  
WALIM60W12V  
(17 faretti LED 3x1W/Up to 17 spots LED 3x1W)



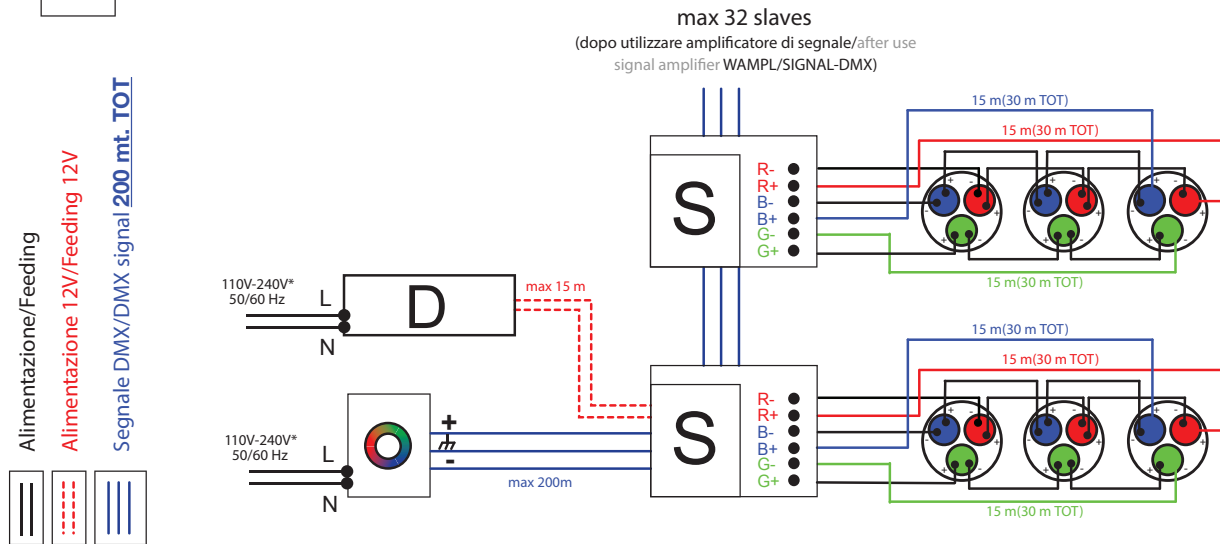
Slave DMX  
WSLAVEDMX6X3  
fino a 3 faretti LED 3x1W (alimentazione 12V)  
Up to 3 spots LED 3x1W (12V feeding)



Centralina DMX/Controller DMX  
Master DMX



Faretti 3x1W RGB/Spots 3x1W RGB



\* Verificare la tensione di ingresso supportata dagli alimentatori / Verify the input tension supported from drivers

### Controller DMX RGB Esempio di collegamento /Example of connection



Alimentatore/Feeder  
WALIM60W24V  
(17 faretti LED 3x1W/Up to 17 spots LED 3x1W)



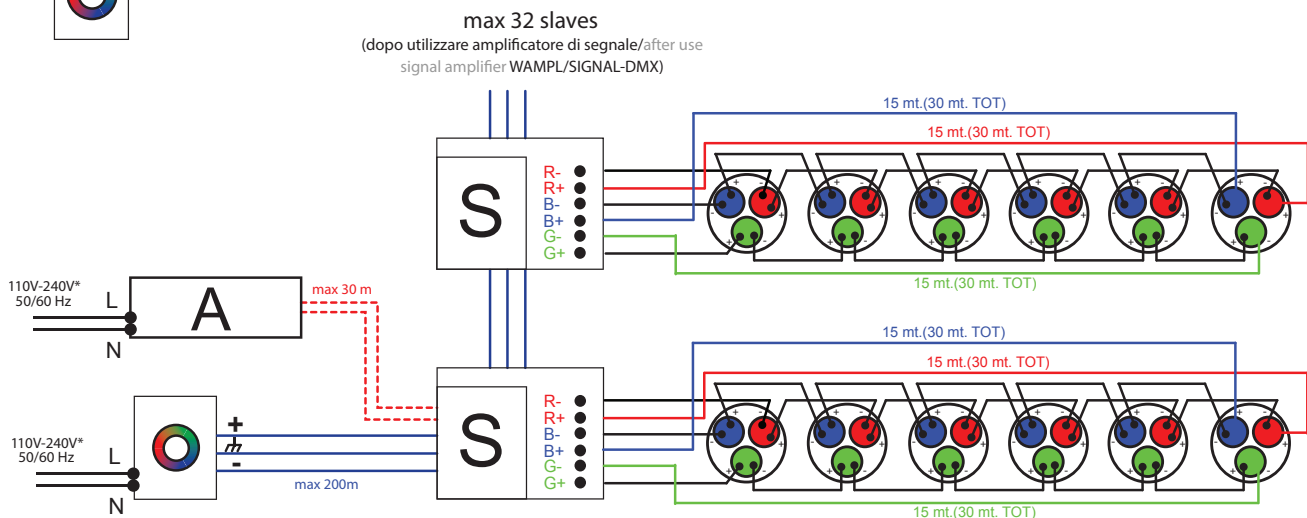
Slave DMX  
WSLAVEDMX6X3  
fino a 6 faretti LED 3x1W (alimentazione 24V)  
Up to 6 spots LED 3x1W (24V feeding)



Centralina DMX/Controller DMX  
Master DMX



Faretti 3x1W RGB/Spots 3x1W RGB



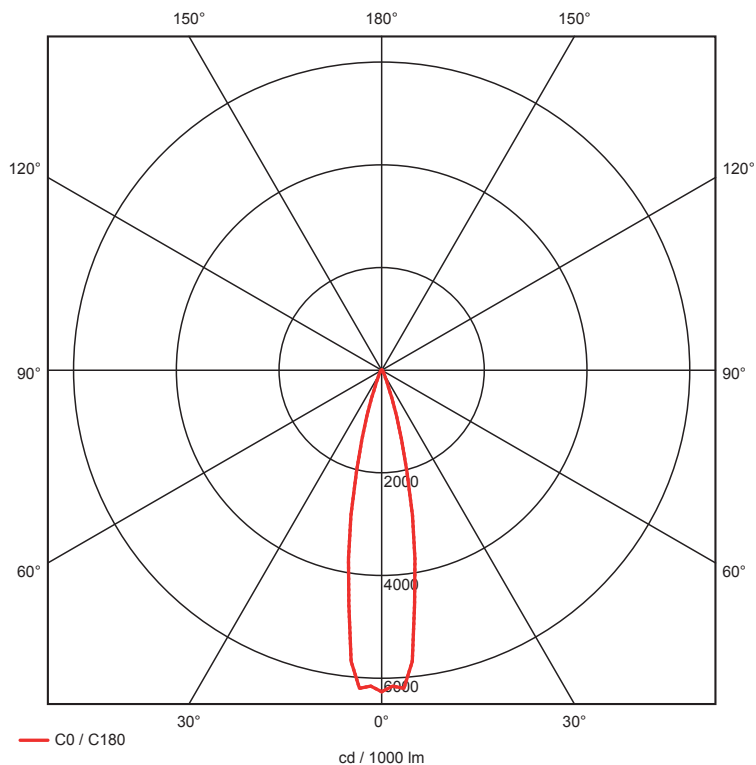
Connessione in serie / Serial connection

Attenersi all'identificazione dei colori dei fili e alle polarità indicate sulle istruzioni di SLAVE e MASTER.  
Please, follow the colour identification of the cables and the polarities shown in the mounting instructions of SLAVE and MASTER.

si consiglia la conservazione delle seguenti istruzioni - we suggest you to keep this copy for your files

BLUX04034306CS

download



### tabella di riepilogo prodotti/ product overview table

codice/ code	colore/ colour	tipo/ type	potenza/ power	fascio ottico/ optic beam	ottica/ optic	tipo di LED/ LED type	materiale/ material	finitura/ finishing	fissaggio/ fixation	IP/ IP
BLUX0403F306CS	RGB	esterni/ outdoor	3,6W	10°	orientabile/ adjustable	alta emissione/ high emission	ottone/ brass	satinato/ sanded	con staffa/ with brackets	68
BLUX04034306CS	RGB	esterni/ outdoor	3,6W	25°	orientabile/ adjustable	alta emissione/ high emission	ottone/ brass	satinato/ sanded	con staffa/ with brackets	68