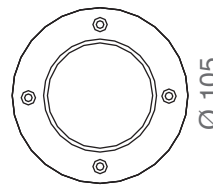
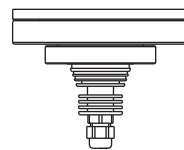


BLUX02034300CS
BLUX0203430WCS
BLUX0203F300CS
BLUX0203F30WCS

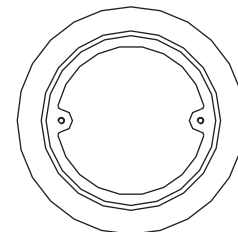


Ø 105

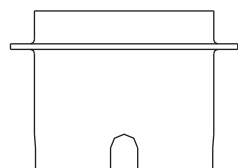


83

* BOXSKILL1



Ø 112



Ø 142

100

(mm)

* Not included.

| | | | | | | | | | |
|--|--|-------------|--|----------------|--|--|--|-------------------------------|--|
| | | 3,6W | | IP65/67 | | | | max 35 °C -20 °C | |
|--|--|-------------|--|----------------|--|--|--|-------------------------------|--|

Finiture:
- corpo in alluminio anodizzato
- ghiera frontale in ottone cromato satinato

Finishing:
- anodized aluminum body
- frontal ring in sanded chromed brass

Possibilità di alimentazione a 500mA.
It can work at 500mA.

Non installare nei pressi di mare, nebbie saline o acque clorate o solforose
Do not install nearby the sea, salt air, chlorine or sulphurous water.

Cool White - beam 25° (BLUX02034300CS)

| Offset(m) | Cone width (m) | Illuminance(lx) |
|-----------|----------------|-----------------|
| 0.5 | 0.18 | 3440 |
| 1.0 | 0.35 | 860 |
| 1.5 | 0.53 | 382 |
| 2.0 | 0.70 | 215 |

BLUX0203_30_CS

This luminaire contains built-in LED lamps.

LED

A++
A+
A
C
D
E

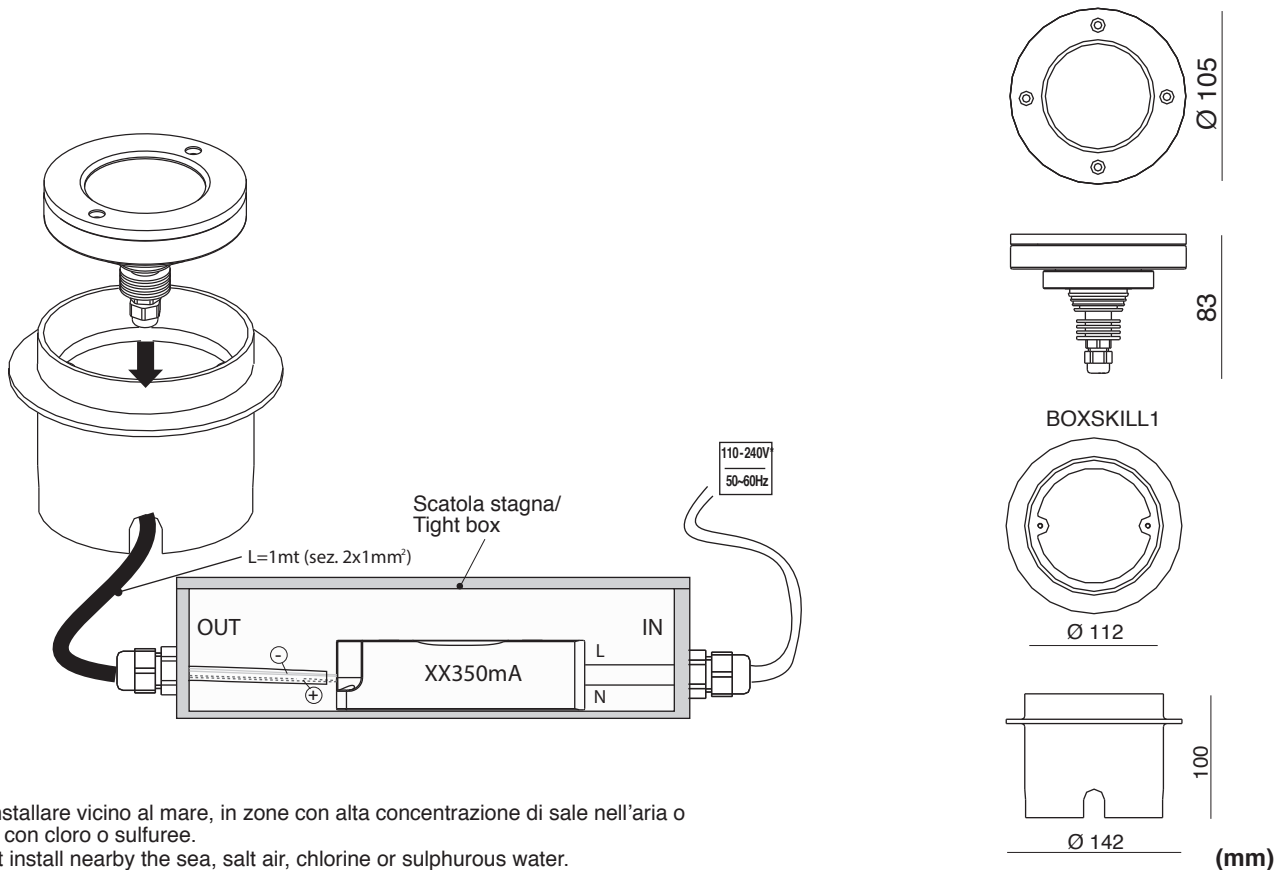
The lamps cannot be changed in the luminaire.

874/2012

| General Information | Caractéristiques Générales | Allgemeine Informationen | Informazioni generali | |
|--------------------------------|--------------------------------|--------------------------------|------------------------------|--------------------------|
| Material | Matériaux | Materialien | Materiali | aluminum, chromed brass |
| Number of light sources | Nombre de Source(s) | Anzahl Lichtquellen | Numero sorgenti lum. | 3 x LED |
| Fixing system | Système de fixation | Befestigungssystem | Sistema di fissaggio | recessed |
| Driver included | Driver intégré | Treiber inklusive | Driver incluso | / |
| Protection class IEC | Classe électrique | Schutzklasse | Classe di isolamento | III |
| IP code | IP | Schutzart | Grado IP | IP65/67 |
| IK code | IK | Schlagfestigkeit (IK) | Grado IK | / |
| Optic type | Optique | Optik | Ottica | 10° - 25° (40° custom) |
| Cable | Câble | Kabel | Cavo | 2 m |
| Dimmable | Gradable | Dimmbar | Dimmerabile | YES |
| European Community mark | Marquage CE | CE-Zeichen | Marchio comunità europea | CE |
| Lifetime to 80% luminous flux | Durée vie 80% flux lumineux | Lebensdauer bis 80% Lichtstrom | Durata funzion. (80% flusso) | 30 000 h |
| Weight (kg) | Poids (kg) | Gewicht (kg) | Peso (Kg) | 0,720 kg |
| Electrical | Caractéristiques Electriques | Elektrische Kenndaten | Corrente | |
| Input voltage | Tension d'alimentation | Netzspannung | Tensione di alimentazione | 350 mA (500 mA) |
| Initial performances | Performances initiales | Anfängliche Leistung | Performance iniziali | |
| Initial input power | Initial input power | Systemleistung | Potenza di sistema | 3,6 W |
| Initial luminous flux | Initial luminous flux | Lichtstrom | Flusso luminoso iniziale | 200 |
| Initial LED luminaire efficacy | Initial LED luminaire efficacy | Effizienz | Efficienza luminosa iniziale | 55 lm/W |
| Init. Corr. Color Temperature | Init. Corr. Color Temperature | Farbtemperatur | Temperatura colore lampada | 3000 - 6000 K |
| CRI | IRC | CRI | CRI | > 90 |
| Application conditions | Conditions d'application | Einsatzbedingungen | Condizioni applicazione | |
| Ambient temperature range | Température ambiante | Umgebungstemperatur | Temperatura ambiente | max.+35 °C - min. -20 °C |

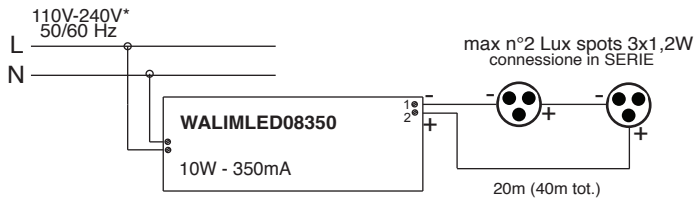
Disponibile in versione certificata ETL (Stati Uniti / Canada) su richiesta. / ETL (US / Canada) certified version available on demand.

BLUX0203_30_CS



! Non installare vicino al mare, in zone con alta concentrazione di sale nell'aria o acque con cloro o sulfuree.
Do not install nearby the sea, salt air, chlorine or sulphurous water.

Esempio di collegamento (connessione in serie)/ Example of connection (serial connection)



* Verificare la tensione di ingresso supportata dagli alimentatori / Verify the input tension supported from drivers

Alimentatori/ LED Drivers

| Codice/Code non inclusi/not included | Caratteristiche/ Specifications | n. faretto/ n.spots |
|---|------------------------------------|------------------------|
| WALIMLED03350 | 4W - 350mA | 1 |
| WALIMLED08350 | 10W - 350mA | 2 |
| WALIMLED12350 | 15W - 350mA | 4 |
| WALI/DIMM/JOLLY | 15W - 350mA - dimm | 4 |
| WBOKVAR | variatore/dimmer 1/10V | / |



GENERALI / GENERALS

- L'installazione deve essere fatta da personale qualificato.
-Installation should be carried out by a suitable qualified installer.
- Non aprire il faretto
-Do not open the spot.
- In caso di guasti, previa autorizzazione al reso di ILTI Luce, il prodotto non dovrà essere aperto, il pressacavo non deve essere smontato e il cavo deve essere tagliato lasciandone almeno 10/15cm.
-In case of failure, upon a return authorization of ILTI LUCE, the product will not have to be opened, the cable gland must not be removed and the cable must be cut leaving at least 10/15cm
- Tutte le operazioni di cablaggio e manutenzione vanno eseguite con l'interruttore generale in posizione OFF.
-All wiring and maintenance must be performed with the main switch in the OFF position.

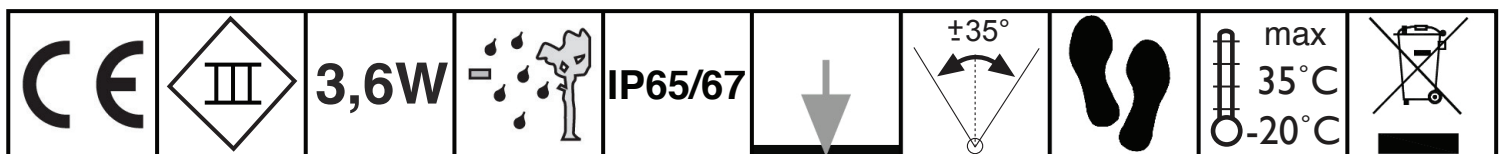


MANUTENZIONE/
MAINTENANCE

- Togliere tensione prima di eseguire operazioni di manutenzione.
-Disconnect main voltage before maintenance operation.
- Pulire periodicamente la superficie frontale del faretto.
Non utilizzare detersivi a base acida.
-Periodically clean the frontal part of the spot.
Do not use acid substances.

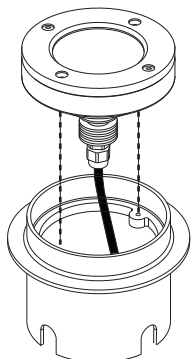


- Per un corretto funzionamento, l'apparecchio necessita di relativo vetro di protezione integro.
-For a proper operation, the fitting requires its protective undamaged glass.

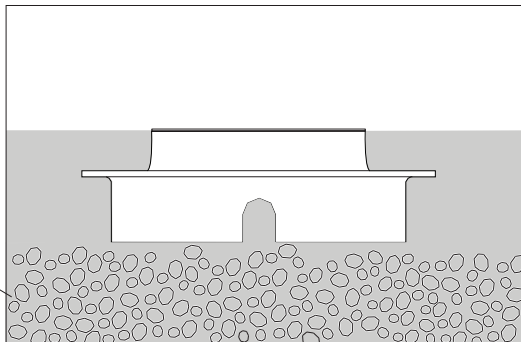


si consiglia la conservazione delle seguenti istruzioni - we suggest you to keep this copy for your files

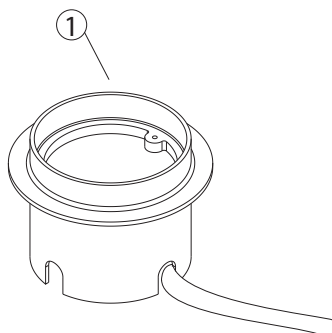
IP65 application



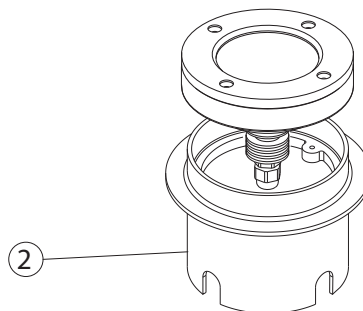
- Assicurarsi della presenza di materiale drenante sotto la cassaforma.
- Ensure presence of material which allow the drainage below the box



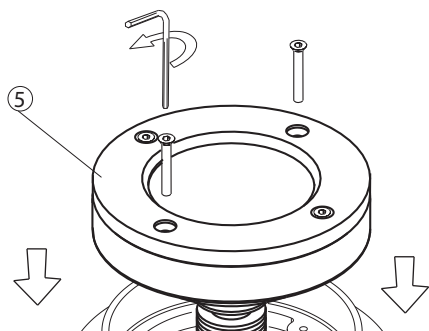
- Posizionare con la malta il pozzetto(1) nella zona interessata facendo uscire il tubo per il passaggio del cavo elettrico al suo interno.
- Place the pot(1) with the mortar extracting the tube out for the passage of electrical cable inside.



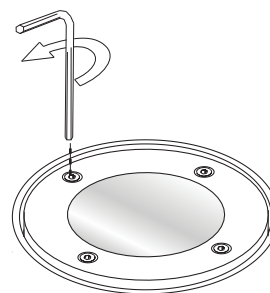
- Inserire la base del faretto nella cassaforma (2). ATTENZIONE: NON SVITARE IL PRESSACAVO POICHE' E' STATO SILICONATO.
- Install the base of the spot (2) in the recessing case. CAUTION: DO NOT UNSCREW THE PLUG BECAUSE IT HAS BEEN GLUED.



- Avvitare le due viti per fissare il faretto al pozzetto.
- Screw the two screws to fix the spot in the recessing case.



- Far combaciare i fori (5) e fissare le parti superiori del faretto mediante le viti (6).
- Adjust the spot (5) and fix the upper parts of the spot with screws (6).



CABLAGGIO /
WIRING

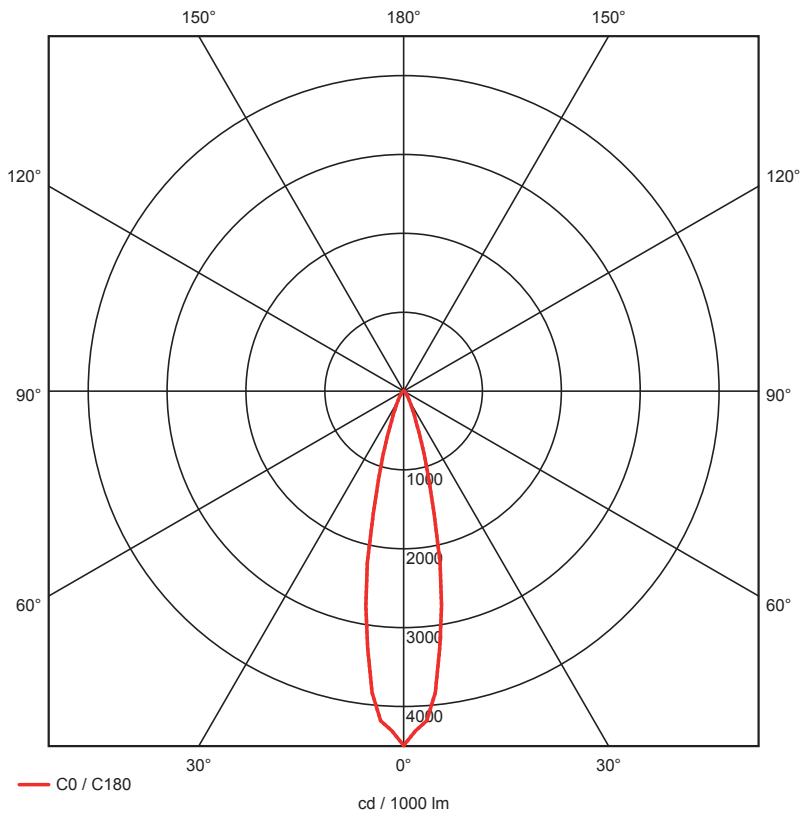
- Effettuare il cablaggio usando un sistema che garantisca almeno il grado IP del faretto.
- Make the wiring using a system that guarantees at least the IP grade of the spot.
- Dare tensione all'impianto solo dopo aver collegato tutti i LED all'alimentatore.
- Connect the fitting to the power supply only after connecting all LED to the driver.



SMALTIMENTO /
DISPOSAL

Secondo la direttiva comunitaria WEEE (Waste Electrical and Electronic Equipment) l'apparecchio non può essere smaltito con i rifiuti indifferenziati. Deve essere portato nelle strutture locali per lo smaltimento ed il riciclaggio dei prodotti elettronici.

In accordance with EU Directive WEEE (Waste Electrical and Electronic Equipment), luminaires must not be disposed of with other household waste. At the end of their life, luminaires must be taken to the appropriate local facility available for the disposal or recycling of electronic products.



BLUX02034300NX

download

BLUX0203F300NX

download

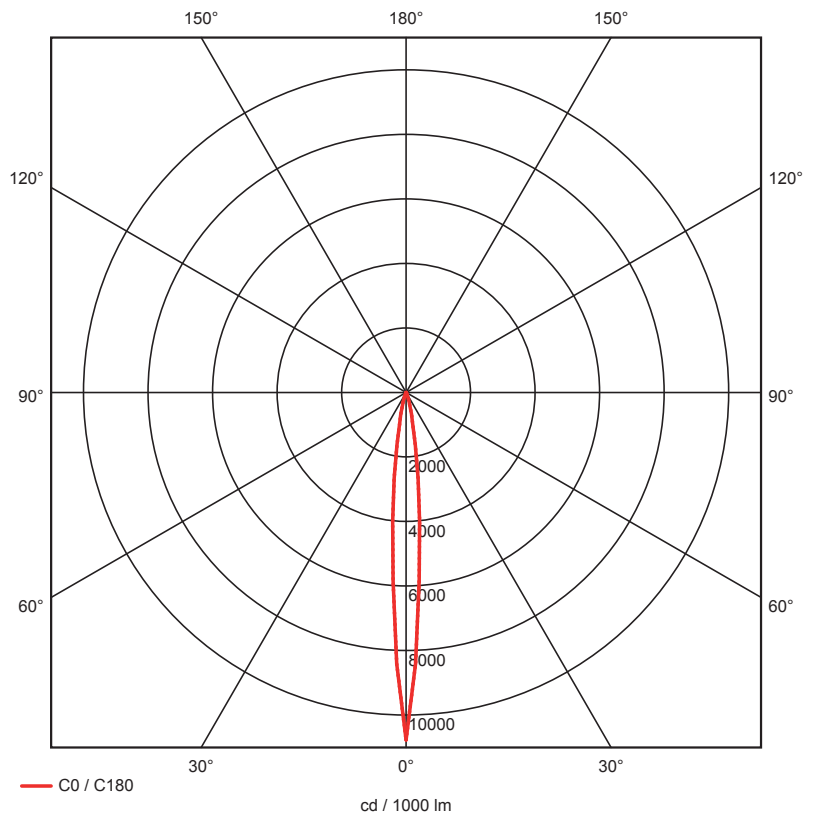


tabella di riepilogo prodotti/ product overview table

| codice/ code | colore/ colour | tipo/ type | potenza/ power | fascio ottico/ optic beam | ottica/ optic | tipo di LED/ LED type | materiale/ material | fissaggio/ fixation | IP/ IP |
|-----------------|-------------------|---------------------|-------------------|------------------------------|----------------------------|----------------------------------|---|-----------------------------|-----------|
| BLUX0203F300CS | cool white | esterni/ outdoor | 3,6W | 10° | orientabile/ adjustable | alta emissione/ high emission | ottone e alluminio/ brass and aluminum | con cassaforma/ with box | 65/67 |
| BLUX0203F30WCS | warm white | esterni/ outdoor | 3,6W | 10° | orientabile/ adjustable | alta emissione/ high emission | ottone e alluminio/ brass and aluminum | con cassaforma/ with box | 65/67 |
| BLUX02034300CS | cool white | esterni/ outdoor | 3,6W | 25° | orientabile/ adjustable | alta emissione/ high emission | ottone e alluminio/ brass and aluminum | con cassaforma/ with box | 65/67 |
| BLUX0203430WCS | warm white | esterni/ outdoor | 3,6W | 25° | orientabile/ adjustable | alta emissione/ high emission | ottone e alluminio/ brass and aluminum | con cassaforma/ with box | 65/67 |