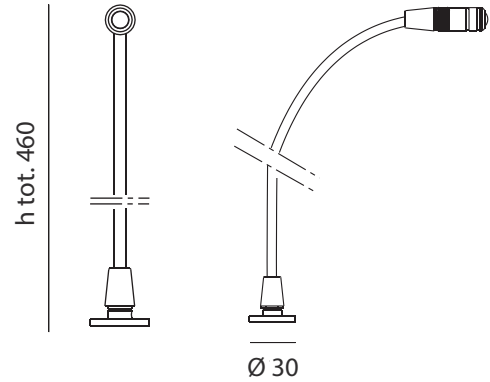


BFLES4010500CR
BFLES401050WCR



(mm)

		1,2W		IP40		max 35°C																	
Finiture: - anodizzazione naturale Finishing: - natural anodization				Cool White - beam 60° (BFLES4010500NE) <table border="1"> <thead> <tr> <th>Offset(m)</th> <th>Cone width (m)</th> <th>Illuminance(lx)</th> </tr> </thead> <tbody> <tr> <td>0.25</td> <td>0.3</td> <td>725</td> </tr> <tr> <td>0.5</td> <td>0.6</td> <td>180</td> </tr> <tr> <td>0.75</td> <td>0.9</td> <td>80</td> </tr> </tbody> </table>		Offset(m)	Cone width (m)	Illuminance(lx)	0.25	0.3	725	0.5	0.6	180	0.75	0.9	80						
Offset(m)	Cone width (m)	Illuminance(lx)																					
0.25	0.3	725																					
0.5	0.6	180																					
0.75	0.9	80																					
Flexled con flessibile in metallo nero (Disponibile con quantitativi minimi) Flexled with black flexible metal arm (On demand with minimum quantity)																							

ILTI LUCE
BFLES401050

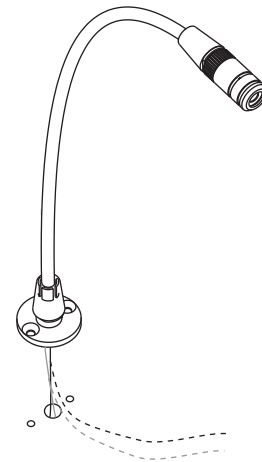
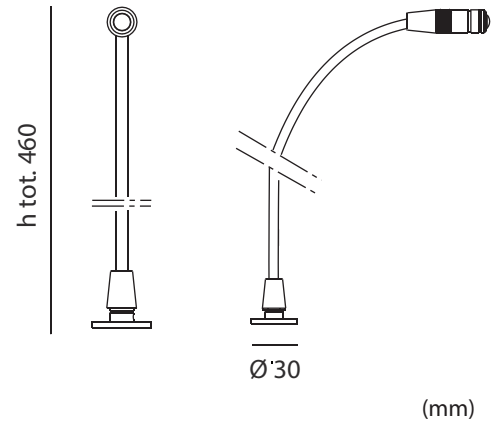
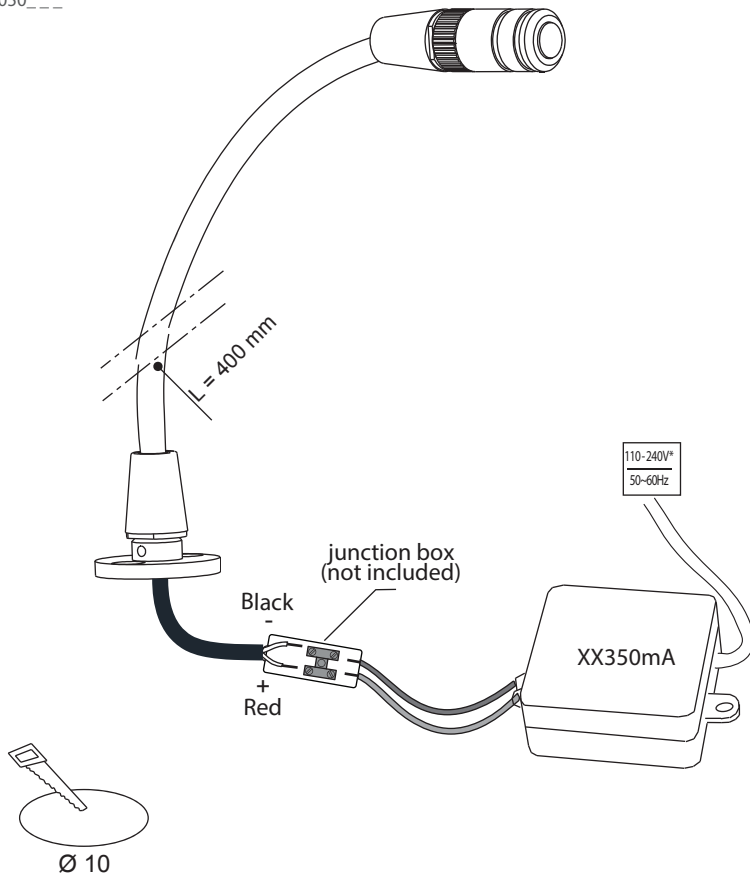
This luminaire contains built-in LED lamps.

The lamps cannot be changed in the luminaire.

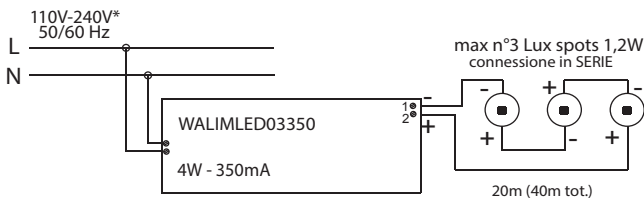
874/2012

General Information	Caractéristiques Générales	Allgemeine Informationen	Informazioni generali	
Material	Matériaux	Materialien	Materiali	Decabon/Aluminum
Number of light sources	Nombre de Source(s)	Anzahl Lichtquellen	Numero sorgenti lum.	1xLED
Fixing system	Système de fixation	Befestigungssystem	Sistema di fissaggio	screw
Driver included	Driver intégré	Treiber inklusive	Driver incluso	NO
Protection class IEC	Classe électrique	Schutzklasse	Classe di isolamento	III
IP code	IP	Schutzart	Grado IP	IP 40
IK code	IK	Schlagfestigkeit (IK)	Grado IK	/
Optic type	Optique	Optik	Ottica	60°
Cable	Câble	Kabel	Cavo	2 poli
Dimmable	Gradable	Dimmbar	Dimmerabile	YES
European Community mark	Marquage CE	CE-Zeichen	Marchio comunità europea	CE
Lifetime to 80% luminous flux	Durée vie 80% flux lumineux	Lebensdauer bis 80% Lichtstrom	Durata funzion. (80% flusso)	50 000 h
Weight (kg)	Poids (kg)	Gewicht (kg)	Peso (Kg)	0,14 kg
Electrical	Caractéristiques Electriques	Elektrische Kenndaten	Corrente	
Input voltage	Tension d' alimentation	Netzspannung	Tensione di alimentazione	350 mA
Initial performances	Performances initiales	Anfängliche Leistung	Performance iniziali	
Initial input power	Initial input power	Systemleistung	Potenza di sistema	1,2 W
Initial luminous flux	Initial luminous flux	Lichtstrom	Flusso luminoso iniziale	70 lm
Initial LED luminaire efficacy	Initial LED luminaire efficacy	Effizienz	Efficienza luminosa iniziale	58 lm/W
Init. Corr. Color Temperature	Init. Corr. Color Temperature	Farbtemperatur	Temperatura colore lampada	3150 - 5000 K
CRI	IRC	CRI	CRI	80
Application conditions	Conditions d'application	Einsatzbedingungen	Condizioni applicazione	
Ambient temperature range	Température ambiante	Umgebungstemperatur	Temperatura ambiente	max. +35 °C

BFLES401050_---



Esempio di collegamento (connessione in serie)/ Example of connection (serial connection)



* Verificare la tensione di ingresso supportata dagli alimentatori / Verify the input tension supported from drivers

Alimentatori/ LED Drivers

Codice/Code non inclusi/not included	Caratteristiche/ Specifications	n. faretto/ n.spots
WALIMLED01350	1,4W - 350mA	1
WALIMLED03350	4W - 350mA	min 2 -max 3
WALIMLED08350	10W - 350mA	min 3-max 8
WALIMLED12350	15W - 350mA	min 3-max 12
WALI/DIMM/JOLLY	15W - 350mA - dimm	12 dimmable
WBOKVAR	variatore/dimmer 1/10V	/



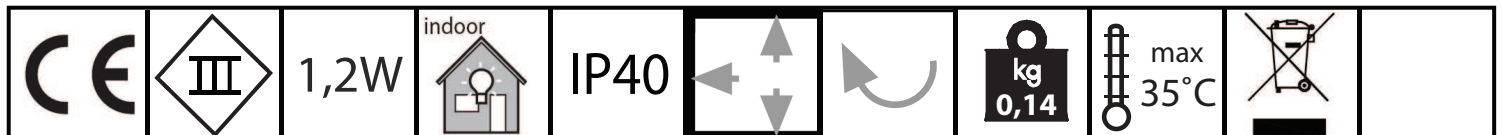
GENERALI / GENERALS

- L'installazione deve essere fatta da personale qualificato.
- Installation should be carried out by a suitable qualified installer.
- In caso di guasti, previa autorizzazione al reso di ILTI LUCE, il prodotto non dovrà essere né aperto né smontato.
- In case of failure, upon a return authorization of ILTI LUCE, the product will be not neither open nor dismantled.
- Tutte le operazioni di cablaggio e manutenzione vanno eseguite con l'interruttore generale in posizione OFF.
- All wiring and maintenance must be performed with the main switch in the OFF position.
- Togliere tensione prima di eseguire operazioni di manutenzione.
- Disconnect main voltage before maintenance operation.



SMALTIMENTO/
DISPOSAL

- Secondo la direttiva comunitaria WEEE (Waste Electrical and Electronic Equipment) l'apparecchio non può essere smaltito con i rifiuti indifferenziati. Deve essere portato nelle strutture locali per lo smaltimento ed il riciclaggio dei prodotti elettronici.
- In accordance with EU Directive WEEE (Waste Electrical and Electronic Equipment), luminaires must not be disposed of with other household waste. At the end of their life, luminaires must be taken to the appropriate local facility available for the disposal or recycling of electronic products.



si consiglia la conservazione delle seguenti istruzioni - we suggest you to keep this copy for your files

BFLES4010500NE

download

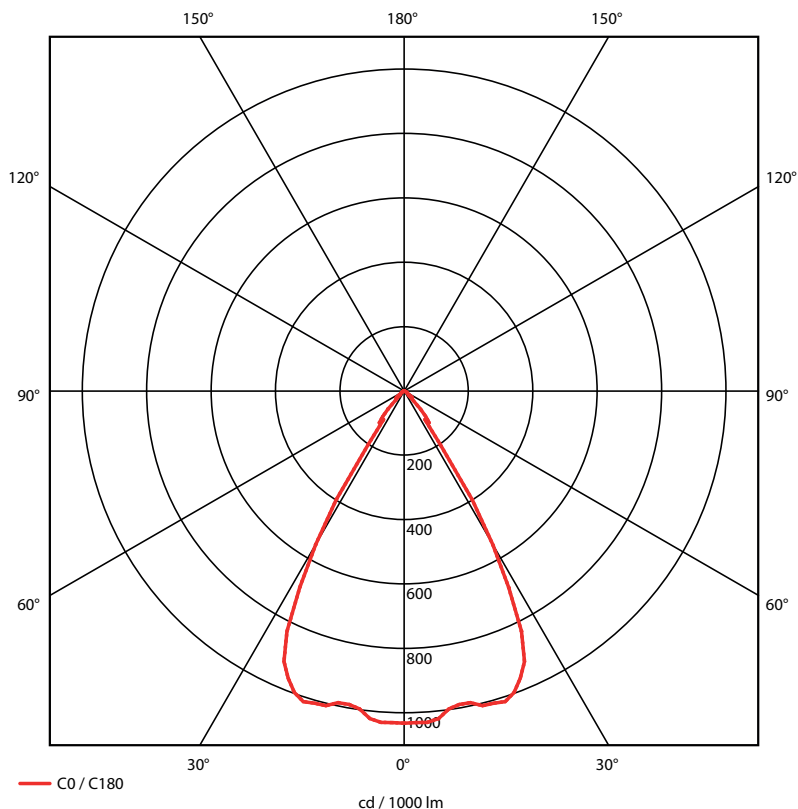


tabella di riepilogo prodotti/ product overview table

codice/ code	colore/ colour	tipo/ type	potenza/ power	fascio ottico/ optic beam	ottica/ optic	tipo di LED/ LED type	materiale/ material	finitura/ finishing	fissaggio/ fixation	IP/ IP
BFLES4010500NE	cool white	interni/ indoor	1,2W	60°	orientabile/ adjustable	alta emissione/ high emission	alluminio, flessibile nero/ aluminum, black flexible	nero/ black	tramite base/ with base	40
BFLES401050WNE	warm white	interni/ indoor	1,2W	60°	orientabile/ adjustable	alta emissione/ high emission	alluminio, flessibile nero/ aluminum, black flexible	nero/ black	tramite base/ with base	40
BFLES4010500CR	cool white	interni/ indoor	1,2W	60°	orientabile/ adjustable	alta emissione/ high emission	alluminio, flessibile cromato/ aluminum, chromed flexible	grigio/ grey	tramite base/ with base	40
BFLES401050WCR	warm white	interni/ indoor	1,2W	60°	orientabile/ adjustable	alta emissione/ high emission	alluminio, flessibile cromato/ aluminum, chromed flexible	grigio/ grey	tramite base/ with base	40
BFLES4016300NE	cool white	interni/ indoor	3W	60°	orientabile/ adjustable	alta emissione/ high emission	alluminio, flessibile nero/ aluminum, black flexible	nero/ black	tramite base/ with base	40
BFLES401630WNE	warm white	interni/ indoor	3W	60°	orientabile/ adjustable	alta emissione/ high emission	alluminio, flessibile nero/ aluminum, black flexible	nero/ black	tramite base/ with base	40
BFLES4016300CR	cool white	interni/ indoor	3W	60°	orientabile/ adjustable	alta emissione/ high emission	alluminio, flessibile cromato/ aluminum, chromed flexible	grigio/ grey	tramite base/ with base	40
BFLES401630WCR	warm white	interni/ indoor	3W	60°	orientabile/ adjustable	alta emissione/ high emission	alluminio, flessibile cromato/ aluminum, chromed flexible	grigio/ grey	tramite base/ with base	40