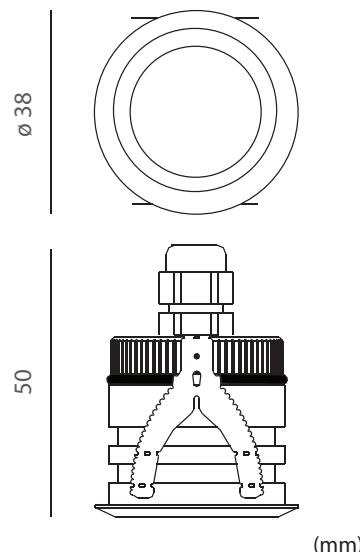


BLUX01014300AA
BLUX0101430WAA
BLUX01014301AA
BLUX01014302AA
BLUX01014303AA
BLUX01014304AA
BLUX0101F300AA
BLUX0101F30WAA
BLUX0101F301AA
BLUX0101F302AA
BLUX0101F303AA
BLUX0101F304AA



		1,2W		IP44			max 35°C -20°C	
--	--	------	--	------	--	--	----------------------	--

Finiture:
- alluminio anodizzato naturale

Finishing:
- natural anodized aluminum

Per il fissaggio su controsoffittature si possono utilizzare le apposite molle incluse, avendo cura di rimuovere gli o-ring.

To fix it in false ceiling, use included springs, removing the o-ring.

Offset(m)	Cone width (m)	Illuminance(lx)
0,25	0,15	6928
0,50	0,20	1730
0,75	0,30	770
1,00	0,35	430

**ILTI
LUCE**
BLUX0101_30_AA

This luminaire contains built-in LED lamps.

LED

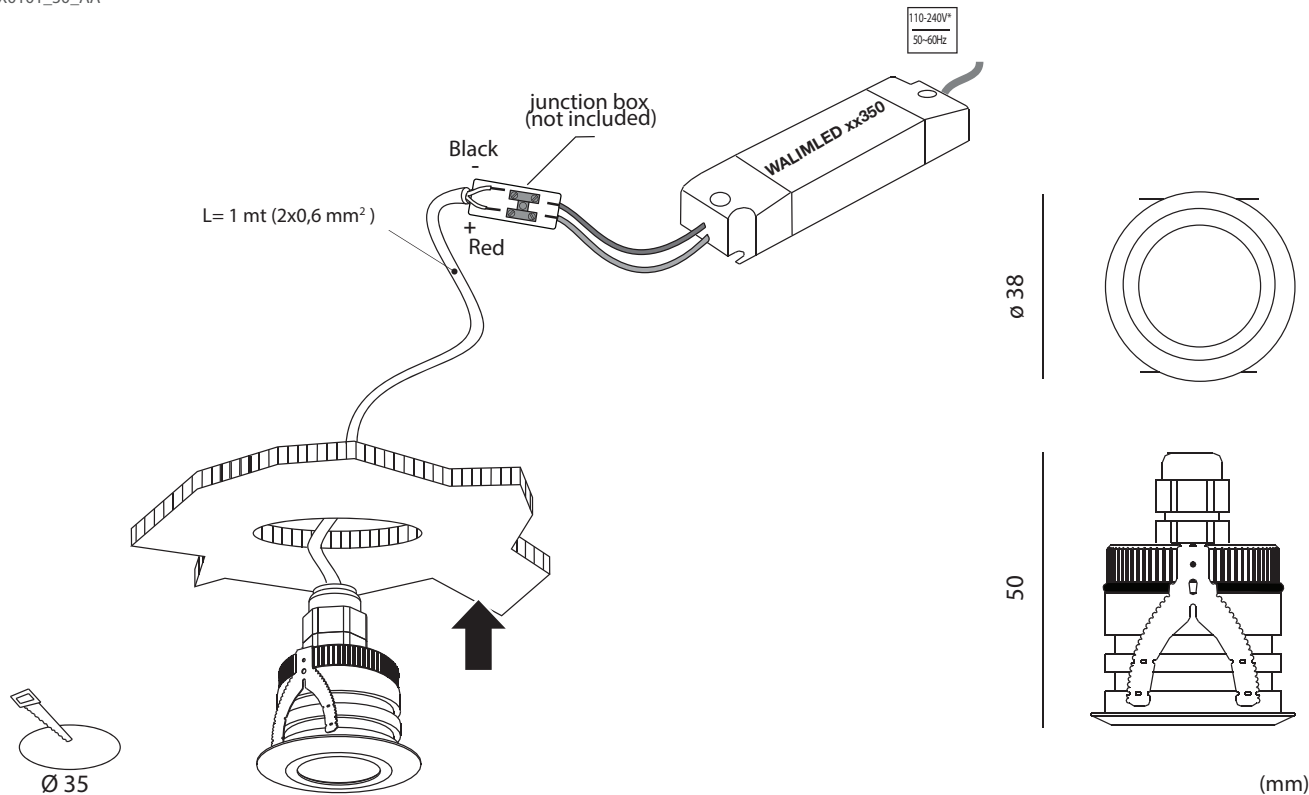
The lamps cannot be changed in the luminaire.

874/2012

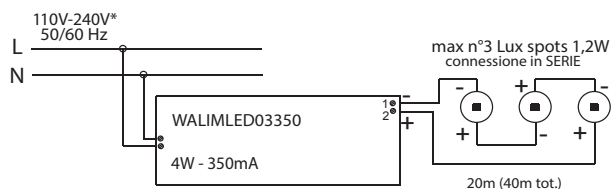
General Information	Caractéristiques Générales	Allgemeine Informationen	Informazioni generali	
Material	Matériaux	Materialien	Materiali	aluminum
Number of light sources	Nombre de Source(s)	Anzahl Lichtquellen	Numero sorgenti lum.	1 x LED
Fixing system	Système de fixation	Befestigungssystem	Sistema di fissaggio	o-rings - spring
Driver included	Driver intégré	Treiber inklusive	Driver incluso	NO
Protection class IEC	Classe électrique	Schutzklasse	Classe di isolamento	III
IP code	IP	Schutzart	Grado IP	IP44
IK code	IK	Schlagfestigkeit (IK)	Grado IK	/
Optic type	Optique	Optik	Ottica	10° - 25° (custom 40°)
Cable	Câble	Kabel	Cavo	1 m
Dimmable	Gradable	Dimmbar	Dimmerabile	YES
European Community mark	Marquage CE	CE-Zeichen	Marchio comunità europea	CE
Lifetime to 80% luminous flux	Durée vie 80% flux lumineux	Lebensdauer bis 80% Lichtstrom	Durata funzion. (80% flusso)	50 000 h
Weight (kg)	Poids (kg)	Gewicht (kg)	Peso (Kg)	0,085 kg
Electrical	Caractéristiques Electriques	Elektrische Kenndaten	Corrente	
Input voltage	Tension d'alimentation	Netzspannung	Tensione di alimentazione	350 mA
Initial performances	Performances initiales	Anfängliche Leistung	Performance iniziali	
Initial input power	Initial input power	Systemleistung	Potenza di sistema	1,2 W
Initial luminous flux	Initial luminous flux	Lichtstrom	Flusso luminoso iniziale	60 lm
Initial LED luminaire efficacy	Initial LED luminaire efficacy	Effizienz	Efficienza luminosa iniziale	50 lm/W
Init. Corr. Color Temperature	Init. Corr. Color Temperature	Farbtemperatur	Temperatura colore lampada	3000 - 6000 K
CRI	IRC	CRI	CRI	> 90
Application conditions	Conditions d'application	Einsatzbedingungen	Condizioni applicazione	
Ambient temperature range	Température ambiante	Umgebungstemperatur	Temperatura ambiente	max. +35 °C

Disponibile in versione certificata ETL (Stati Uniti / Canada) su richiesta. / ETL (US / Canada) certified version available on demand.

BLUX0101_30_AA



Esempio di collegamento (connessione in serie)/ Example of connection (serial connection)



*Verificare la tensione di ingresso supportata dagli alimentatori / Verify the input tension supported from drivers

Alimentatori/ LED Drivers

Codice/Code non inclusi/not included	Caratteristiche/ Specifications	n. faretti/ n.spots
WALIMLED01350	1,4W - 350mA	1
WALIMLED03350	4W - 350mA	min 2 -max 3
WALIMLED08350	10W - 350mA	min 3-max 8
WALIMLED12350	15W - 350mA	min 3-max 12
WALI/DIMM/JOLLY	15W - 350mA	12 dimmable
WBOKVAR	variatore/dimmer 1/10V	/



GENERALI / GENERALS
CABLAGGIO / WIRING

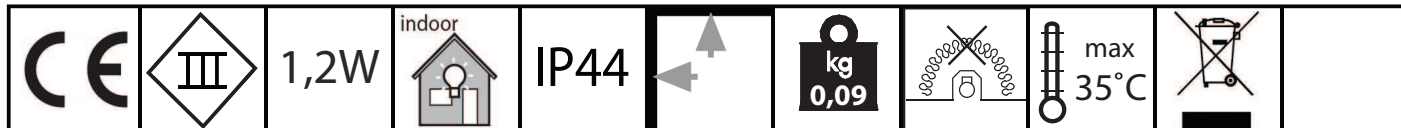
- L'installazione deve essere fatta da personale qualificato.
- Installation should be carried out by a suitable qualified installer.
- In caso di guasti, previa autorizzazione al reso di ILTI LUCE, il prodotto non dovrà essere né aperto né smontato.
- In case of failure, upon a return authorization of ILTI LUCE, the product will be not neither open nor dismounted.
- Dare tensione all'impianto solo dopo aver collegato tutti i LED all'alimentatore.
- Connect the fitting to the power supply only after connecting all LED to the driver.
- Tutte le operazioni di cablaggio e manutenzione vanno eseguite con l'interruttore generale in posizione OFF.
- All wiring and maintenance must be performed with the main switch in the OFF position.
- Togliere tensione prima di eseguire operazioni di manutenzione.
- Disconnect main voltage before maintenance operation.



SMALTIMENTO/
DISPOSAL

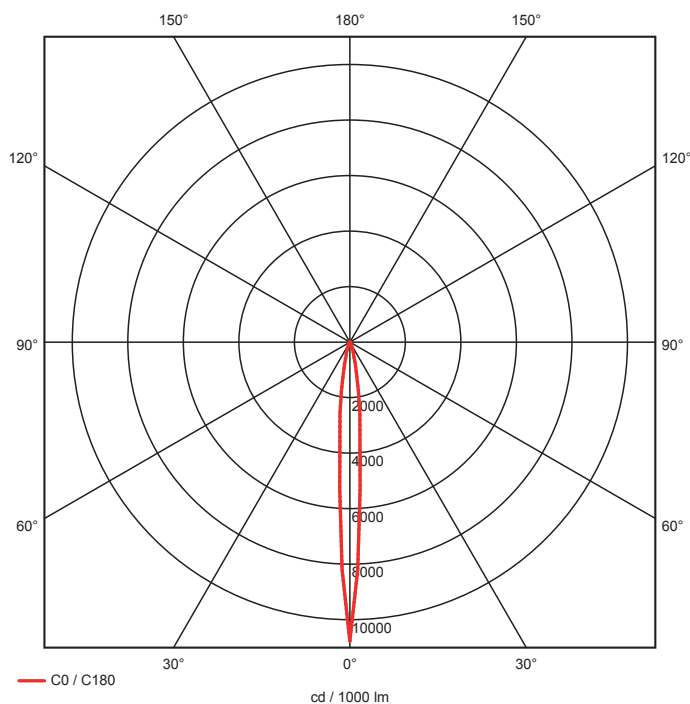
Secondo la direttiva comunitaria WEEE (Waste Electrical and Electronic Equipment) l'apparecchio non può essere smaltito con i rifiuti indifferenziati. Deve essere portato nelle strutture locali per lo smaltimento ed il riciclaggio dei prodotti elettronici.

In accordance with EU Directive WEEE (Waste Electrical and Electronic Equipment), luminaires must not be disposed of with other household waste. At the end of their life, luminaires must be taken to the appropriate local facility available for the disposal or recycling of electronic products.

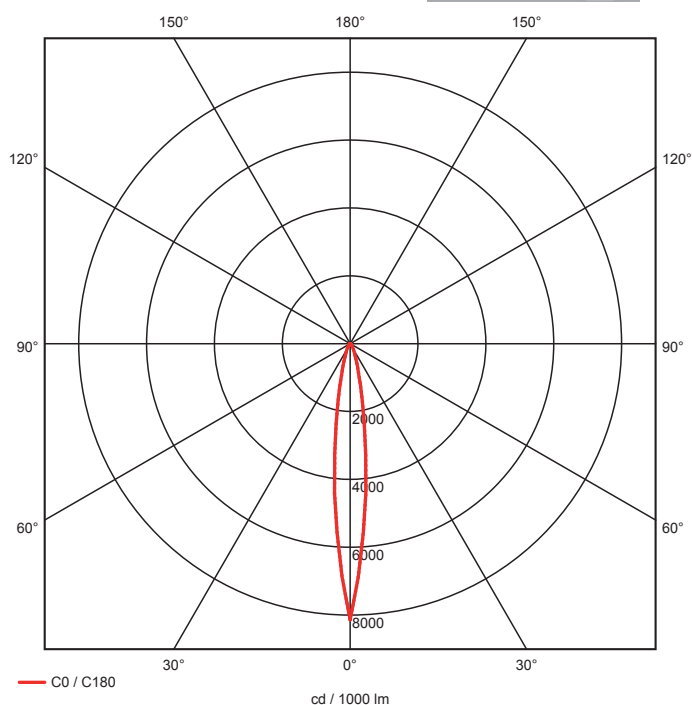


si consiglia la conservazione delle seguenti istruzioni - we suggest you to keep this copy for your files

BLUX0101F300AA [download](#) 



BLUX0101430WAA
[download](#) 



[tabella di riepilogo prodotti/ product overview table](#)

codice/ code	colore/ colour	tipo/ type	potenza/ power	fascio ottico/ optic beam	ottica/ optic	tipo di LED/ LED type	materiale/ material	fissaggio/ fixation	IP/ IP
BLUX0101F300AA	cool white	interni/ indoor	1,2W	10°	fissa/ fixed	alta emissione/ high emission	alluminio/ aluminum	kit molle/ springs kit	44
BLUX0101F30WAA	warm white	interni/ indoor	1,2W	10°	fissa/ fixed	alta emissione/ high emission	poli-carbonato/ polycarbonate	kit molle/ springs kit	44
BLUX0101F301AA	blu/ blue	interni/ indoor	1,2W	10°	fissa/ fixed	alta emissione/ high emission	poli-carbonato/ polycarbonate	kit molle/ springs kit	44
BLUX0101F302AA	verde/ green	interni/ indoor	1,2W	10°	fissa/ fixed	alta emissione/ high emission	poli-carbonato/ polycarbonate	kit molle/ springs kit	44
BLUX0101F303AA	ambra/ amber	interni/ indoor	1,2W	10°	fissa/ fixed	alta emissione/ high emission	poli-carbonato/ polycarbonate	kit molle/ springs kit	44
BLUX0101F304AA	rosso/ red	interni/ indoor	1,2W	10°	fissa/ fixed	alta emissione/ high emission	poli-carbonato/ polycarbonate	kit molle/ springs kit	44
BLUX01014300AA	cool white	interni/ indoor	1,2W	25°	fissa/ fixed	alta emissione/ high emission	alluminio/ aluminum	kit molle/ springs kit	44
BLUX0101430WAA	warm white	interni/ indoor	1,2W	25°	fissa/ fixed	alta emissione/ high emission	poli-carbonato/ polycarbonate	kit molle/ springs kit	44
BLUX01014301AA	blu/ blue	interni/ indoor	1,2W	25°	fissa/ fixed	alta emissione/ high emission	poli-carbonato/ polycarbonate	kit molle/ springs kit	44
BLUX01014302AA	verde/ green	interni/ indoor	1,2W	25°	fissa/ fixed	alta emissione/ high emission	poli-carbonato/ polycarbonate	kit molle/ springs kit	44
BLUX01014303AA	ambra/ amber	interni/ indoor	1,2W	25°	fissa/ fixed	alta emissione/ high emission	poli-carbonato/ polycarbonate	kit molle/ springs kit	44
BLUX01014304AA	rosso/ red	interni/ indoor	1,2W	25°	fissa/ fixed	alta emissione/ high emission	poli-carbonato/ polycarbonate	kit molle/ springs kit	44