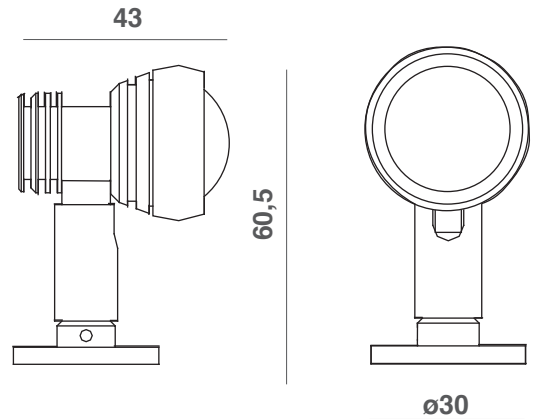


BLUX04010300AA
BLUX0401030WAA



(mm)

		2 W		IP40			max 35°C																
Finiture: - anodizzazione naturale Finishing: - natural anodization				Cool White - beam 60° (BLUX04010300AA) <table border="1"> <thead> <tr> <th>Offset(m)</th> <th>Cone width (m)</th> <th>Illuminance(lx)</th> </tr> </thead> <tbody> <tr> <td>0,25</td> <td>0,3</td> <td>1180</td> </tr> <tr> <td>0,50</td> <td>0,6</td> <td>290</td> </tr> <tr> <td>0,75</td> <td>0,9</td> <td>130</td> </tr> <tr> <td>1,00</td> <td>1,3</td> <td>75</td> </tr> </tbody> </table>					Offset(m)	Cone width (m)	Illuminance(lx)	0,25	0,3	1180	0,50	0,6	290	0,75	0,9	130	1,00	1,3	75
Offset(m)	Cone width (m)	Illuminance(lx)																					
0,25	0,3	1180																					
0,50	0,6	290																					
0,75	0,9	130																					
1,00	1,3	75																					

BLUX0401030_AA

This luminaire contains built-in LED lamps.

LED

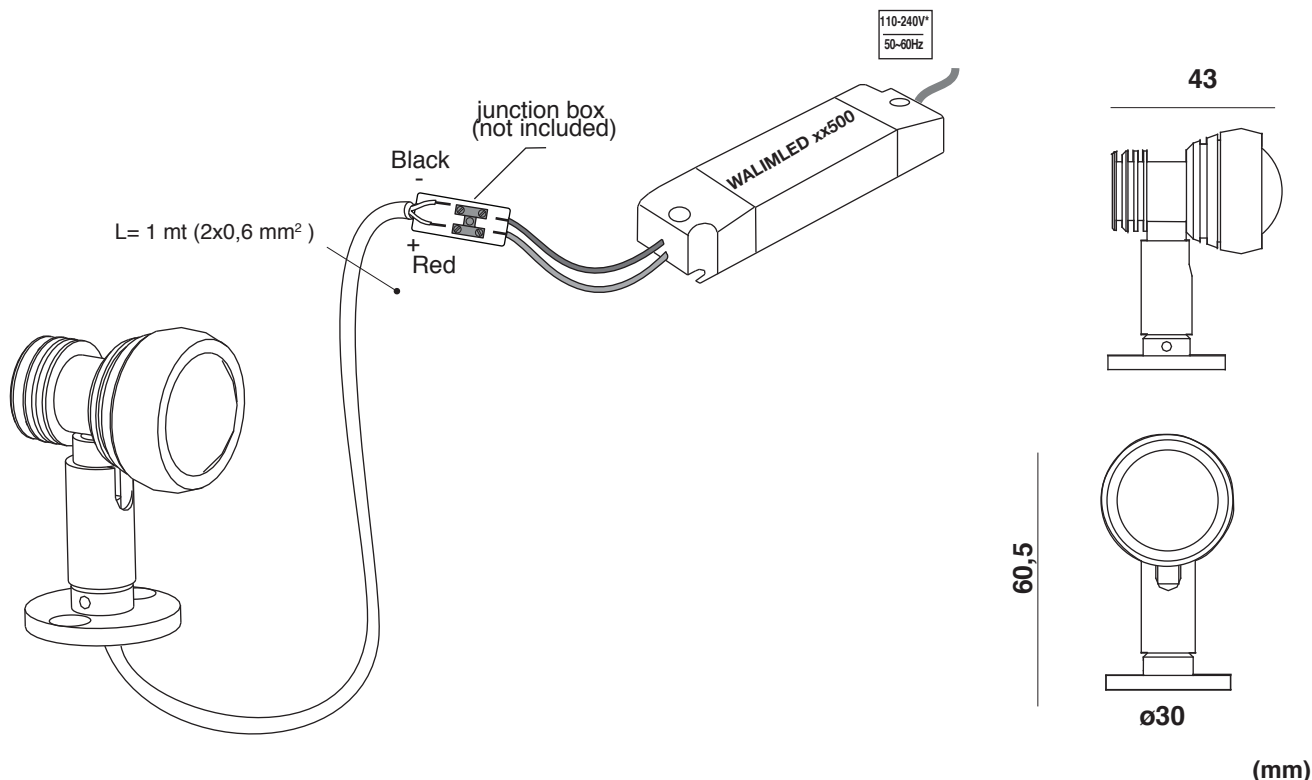
A++
A+
A
C
D
E

The lamps cannot be changed in the luminaire.

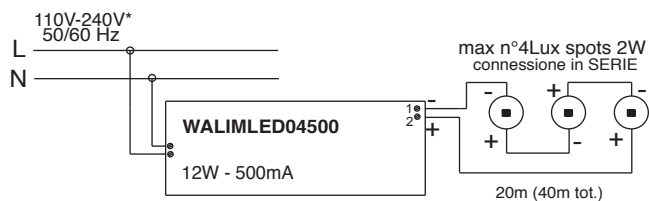
874/2012

General Information	Caractéristiques Générales	Allgemeine Informationen	Informazioni generali	
Material	Matériaux	Materialien	Materiali	aluminum
Number of light sources	Nombre de Source(s)	Anzahl Lichtquellen	Numero sorgenti lum.	1 x LED
Fixing system	Système de fixation	Befestigungssystem	Sistema di fissaggio	screws
Driver included	Driver intégré	Treiber inklusive	Driver incluso	NO
Protection class IEC	Classe électrique	Schutzklasse	Classe di isolamento	III
IP code	IP	Schutzart	Grado IP	IP 40
IK code	IK	Schlagfestigkeit (IK)	Grado IK	/
Optic type	Optique	Optik	Ottica	60°
Cable	Câble	Kabel	Cavo	1 m
Dimmable	Gradable	Dimmbar	Dimmerabile	YES
European Community mark	Marquage CE	CE-Zeichen	Marchio comunità europea	CE
Lifetime to 80% luminous flux	Durée vie 80% flux lumineux	Lebensdauer bis 80% Lichtstrom	Durata funzion. (80% flusso)	50 000 h
Weight (kg)	Poids (kg)	Gewicht (kg)	Peso (Kg)	0,08 kg
Electrical	Caractéristiques Electriques	Elektrische Kenndaten	Corrente	
Input voltage	Tension d'alimentation	Netzspannung	Tensione di alimentazione	500 mA
Initial performances	Performances initiales	Anfängliche Leistung	Performance iniziali	
Initial input power	Initial input power	Systemleistung	Potenza di sistema	2 W
Initial luminous flux	Initial luminous flux	Lichtstrom	Flusso luminoso iniziale	90 lm
Initial LED luminaire efficacy	Initial LED luminaire efficacy	Effizienz	Efficienza luminosa iniziale	45 lm/W
Init. Corr. Color Temperature	Init. Corr. Color Temperature	Farbtemperatur	Temperatura colore lampada	3000 - 6000 K
CRI	IRC	CRI	CRI	90 (3000 K)
Application conditions	Conditions d'application	Einsatzbedingungen	Condizioni applicazione	
Ambient temperature range	Température ambiante	Umgebungstemperatur	Temperatura ambiente	max. + 35 °C

BLUX0401030_AA



Esempio di collegamento (connessione in serie)/ Example of connection (serial connection)



* Verificare la tensione di ingresso supportata dagli alimentatori / Verify the input tension supported from drivers

Alimentatori/ LED Drivers

Codice/Code non inclusi/not included	Caratteristiche/ Specifications	n. faretti/ n.spots
WALIMLED04500	12W - 500mA	4
WALIMLED08500	20W - 500mA	min 3-max 8
WALIM/DIMM/JOLLY	22W - 500mA	11 dimmable
WBOKVAR	variatore/dimmer 1/10V	/



GENERALI / GENERALS
CABLAGGIO / WIRING

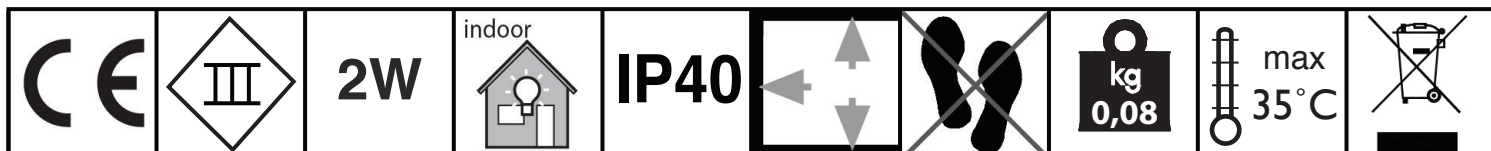
- L'installazione deve essere fatta da personale qualificato.
- Installation should be carried out by a suitable qualified installer.
- In caso di guasti, previa autorizzazione al reso di ILTI Luce, il prodotto non dovrà essere nè aperto nè smontato.
- In case of failure, upon a return authorization of ILTI LUCE, the product will be not neither open nor dismantled.
- Dare tensione all'impianto solo dopo aver collegato tutti i LED all'alimentatore.
- Connect the fitting to the power supply only after connecting all LED to the driver.
- Tutte le operazioni di cablaggio e manutenzione vanno eseguite con l'interruttore generale in posizione OFF.
- All wiring and maintenance must be performed with the main switch in the OFF position.
- Togliere tensione prima di eseguire operazioni di manutenzione.
- Disconnect main voltage before maintenance operation.



SMALTIMENTO/
DISPOSAL

Secondo la direttiva comunitaria WEEE (Waste Electrical and Electronic Equipment) l'apparecchio non può essere smaltito con i rifiuti indifferenziati. Deve essere portato nelle strutture locali per lo smaltimento ed il riciclaggio dei prodotti elettronici.

In accordance with EU Directive WEEE (Waste Electrical and Electronic Equipment), luminaires must not be disposed of with other household waste. At the end of their life, luminaires must be taken to the appropriate local facility available for the disposal or recycling of electronic products.



si consiglia la conservazione delle seguenti istruzioni - we suggest you to keep this copy for your files

BLUX04010300AA

download 

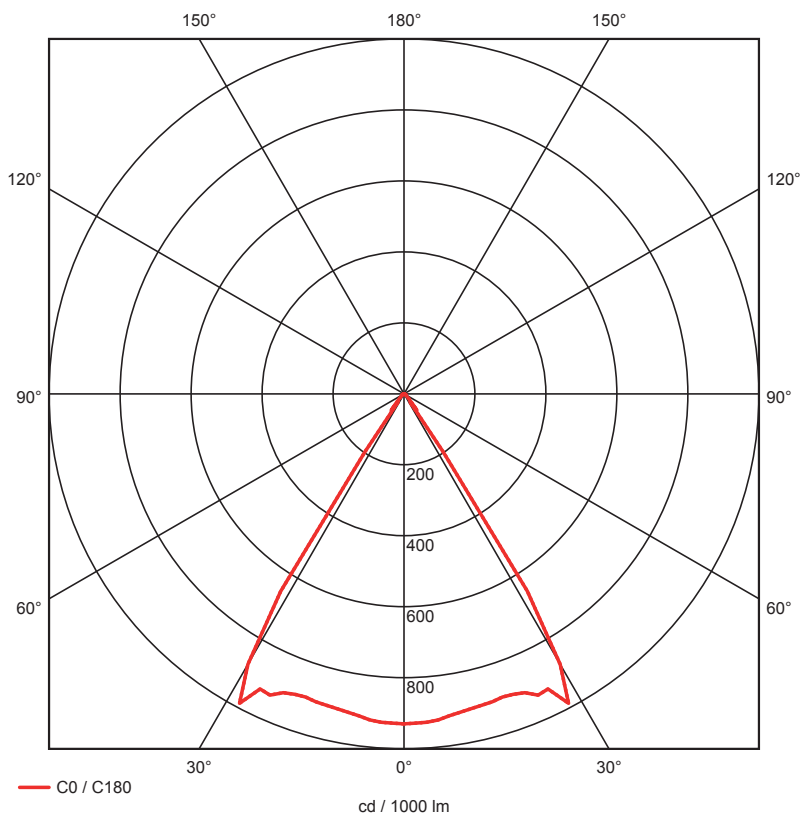


tabella di riepilogo prodotti/ product overview table

codice/ code	colore/ colour	tipo/ type	potenza/ power	fascio ottico/ optic beam	ottica/ optic	tipo di LED/ LED type	materiale/ material	fissaggio/ fixation	IP/ IP
BLUX04010300AA	cool white	interni/ indoor	2W	60°	orientabile/ adjustable	alta emissione/ high emission	alluminio/ aluminum	con snodo/ with joint	40
BLUX0401030WAA	warm white	interni/ indoor	2W	60°	orientabile/ adjustable	alta emissione/ high emission	polycarbonato/ polycarbonate	con snodo/ with joint	40