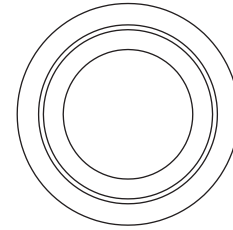
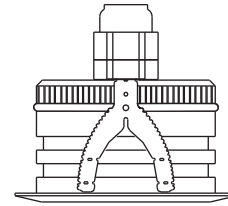


BLUX01034306AA
BLUX0103F306AA



ø57



50

(mm)

		3,6W		IP44		max 35°C		
<p>Finiture: - anodizzazione naturale</p> <p>Finishing: - natural anodization</p>								

BLUX0103_306AA

This luminaire contains built-in LED lamps.

LED

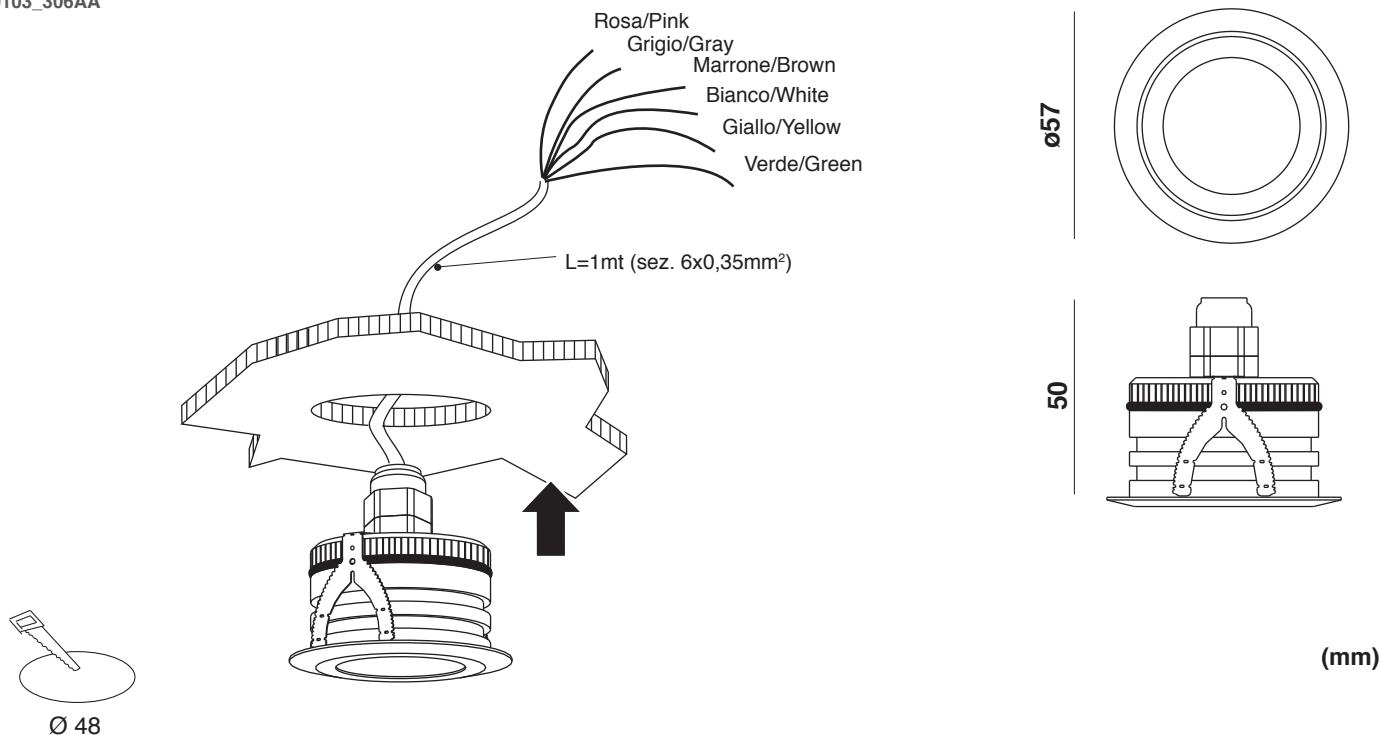
The lamps cannot be changed in the luminaire.

874/2012

General Information	Caractéristiques Générales	Allgemeine Informationen	Informazioni generali	
Material	Matériaux	Materialien	Materiali	anodized aluminum
Number of light sources	Nombre de Source(s)	Anzahl Lichtquellen	Numero sorgenti lum.	3 x LED
Fixing system	Système de fixation	Befestigungssystem	Sistema di fissaggio	springs
Driver included	Driver intégré	Treiber inklusive	Driver incluso	NO
Protection class IEC	Classe électrique	Schutzklasse	Classe di isolamento	III
IP code	IP	Schutzart	Grado IP	IP 44
IK code	IK	Schlagfestigkeit (IK)	Grado IK	/
Optic type	Optique	Optik	Ottica	10° - 25° (custom 40°)
Cable	Câble	Kabel	Cavo	1 m
Dimmable	Gradable	Dimmbar	Dimmerabile	YES
European Community mark	Marquage CE	CE-Zeichen	Marchio comunità europea	CE
Lifetime to 80% luminous flux	Durée vie 80% flux lumineux	Lebensdauer bis 80% Lichtstrom	Durata funzion. (80% flusso)	50 000 h
Weight (kg)	Poids (kg)	Gewicht (kg)	Peso (Kg)	0,135 kg
Electrical	Caractéristiques Electriques	Elektrische Kenndaten	Corrente	
Input voltage	Tension d' alimentation	Netzspannung	Tensione di alimentazione	350 mA
Initial performances	Performances initiales	Anfängliche Leistung	Performance iniziali	
Initial input power	Initial input power	Systemleistung	Potenza di sistema	3,6W
Initial luminous flux	Initial luminous flux	Lichtstrom	Flusso luminoso iniziale	/
Initial LED luminaire efficacy	Initial LED luminaire efficacy	Effizienz	Efficienza luminosa iniziale	/
Init. Corr. Color Temperature	Init. Corr. Color Temperature	Farbtemperatur	Temperatura colore lampada	RGB
CRI	IRC	CRI	CRI	/
Application conditions	Conditions d'application	Einsatzbedingungen	Condizioni applicazione	
Ambient temperature range	Température ambiante	Umgebungstemperatur	Temperatura ambiente	max. +35 °C

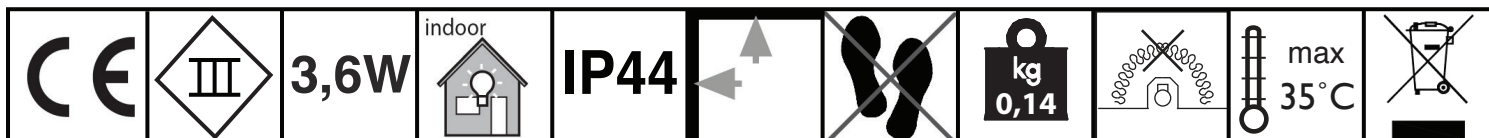
Disponibile in versione certificata ETL (Stati Uniti / Canada) su richiesta. / ETL (US / Canada) certified version available on demand.

BLUX0103_306AA



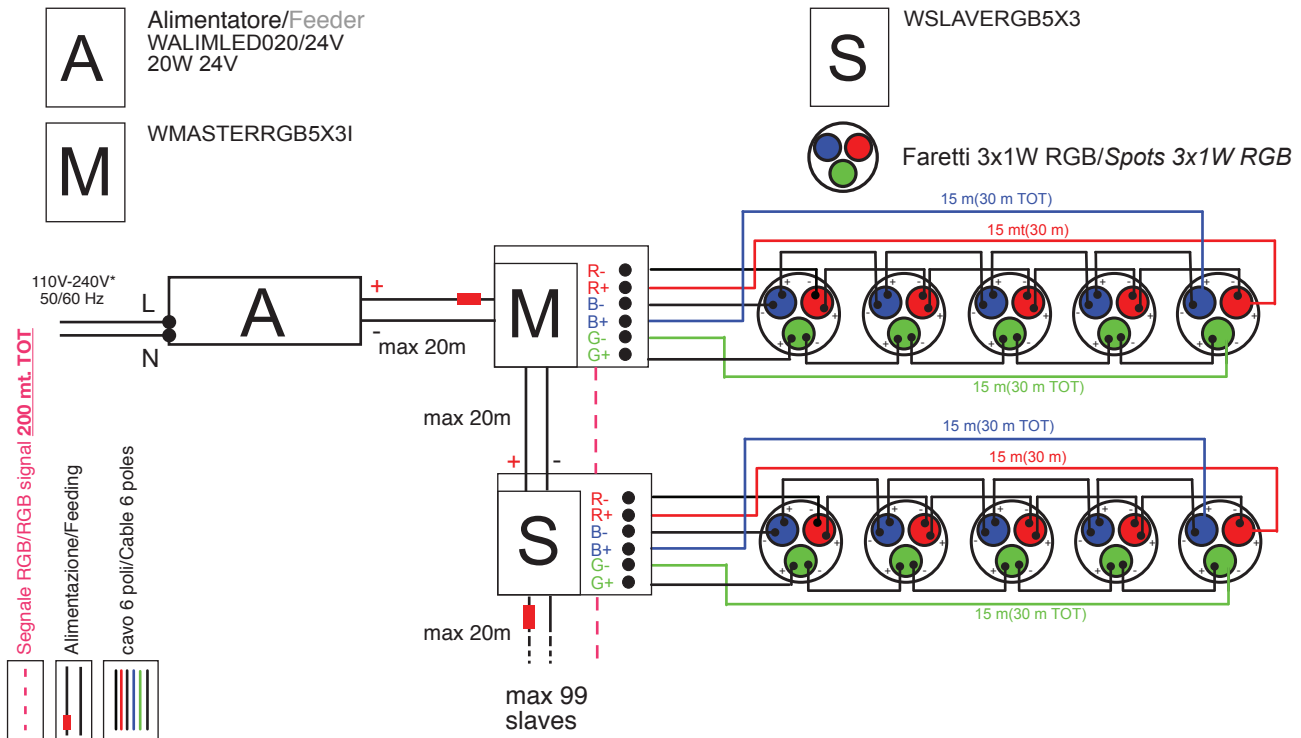
Alimentatori/ LED Drivers		Controller RGB DMX/RGB DMX Controller non inclusi/not included	
Codice/Code non inclusi/not included	Caratteristiche/ Specifications	Controller DMX	Caratteristiche/ Specifications
WALIMLED20/24	20W - 24V	CONTROLLER DMX	(vedere istruzioni del controller scelto/see instructions of the chosen controller)
WALIM60W24V	60W - 24V	WSLAVEDMX6X3	Slave DMX 12V-24V 6 spot(24V) 2 spot(12)
WALIMLED100/24	100W - 24V	WTELEC-RGB (opz.)	Telecomando/Remote control
WALIMLED150/24	150W - 24V	QDMX512/CAP	Tappo terminale DMX/DMX end-cap
WALIMLED240/24	240W - 24V	WAMPL/SIGNAL-DMX	Amplificatore di segnale DMX 6 uscite/DMX signal amplifier 6 outputs (max 30 slaves)
In immersione con sistema DMX/Submerged applications with DMX system		Controller RGB/RGB controller non inclusi/not included	Caratteristiche/Specifications
WALIMLED09W12V	9W - 12V	WMASTERRGB5X3I	Master RGB + sensor
WALIMLED025/12	25W - 12V	WSLAVERGB5X3	Slave RGB
WALIMLED060/12	60W - 12V	WTELEC-RGB	Telecomando/Remote control
WALIMLED100/12	100W - 12V		
WALIMLED240/12	240W - 12V		

<p>GENERALI / GENERALS CABLAGGIO / WIRING</p>	<p>-L'installazione deve essere fatta da personale qualificato. -Installation should be carried out by a suitable qualified installer.</p> <p>-In caso di guasti, previa autorizzazione al reso di ILTI Luce, il prodotto non dovrà essere né aperto né smontato. -In case of failure, upon a return authorization of ILTI LUCE, the product will be not neither open nor dismounted.</p> <p>- Dare tensione all'impianto solo dopo aver collegato tutti i LED all'alimentatore. - Connect the fitting to the power supply only after connecting all LED to the driver.</p> <p>-Tutte le operazioni di cablaggio e manutenzione vanno eseguite con l'interruttore generale in posizione OFF. -All wiring and maintenance must be performed with the main switch in the OFF position.</p> <p>-Togliere tensione prima di eseguire operazioni di manutenzione. -Disconnect main voltage before maintenance operation.</p>	<p>SMALTIMENTO/ DISPOSAL</p>	<p>Secondo la direttiva comunitaria WEEE (Waste Electrical and Electronic Equipment) l'apparecchio non può essere smaltito con i rifiuti indifferenziati. Deve essere portato nelle strutture locali per lo smaltimento ed il riciclaggio dei prodotti elettronici. In accordance with EU Directive WEEE (Waste Electrical and Electronic Equipment), luminaires must not be disposed of with other household waste. At the end of their life, luminaires must be taken to the appropriate local facility available for the disposal or recycling of electronic products.</p>
---	---	----------------------------------	---

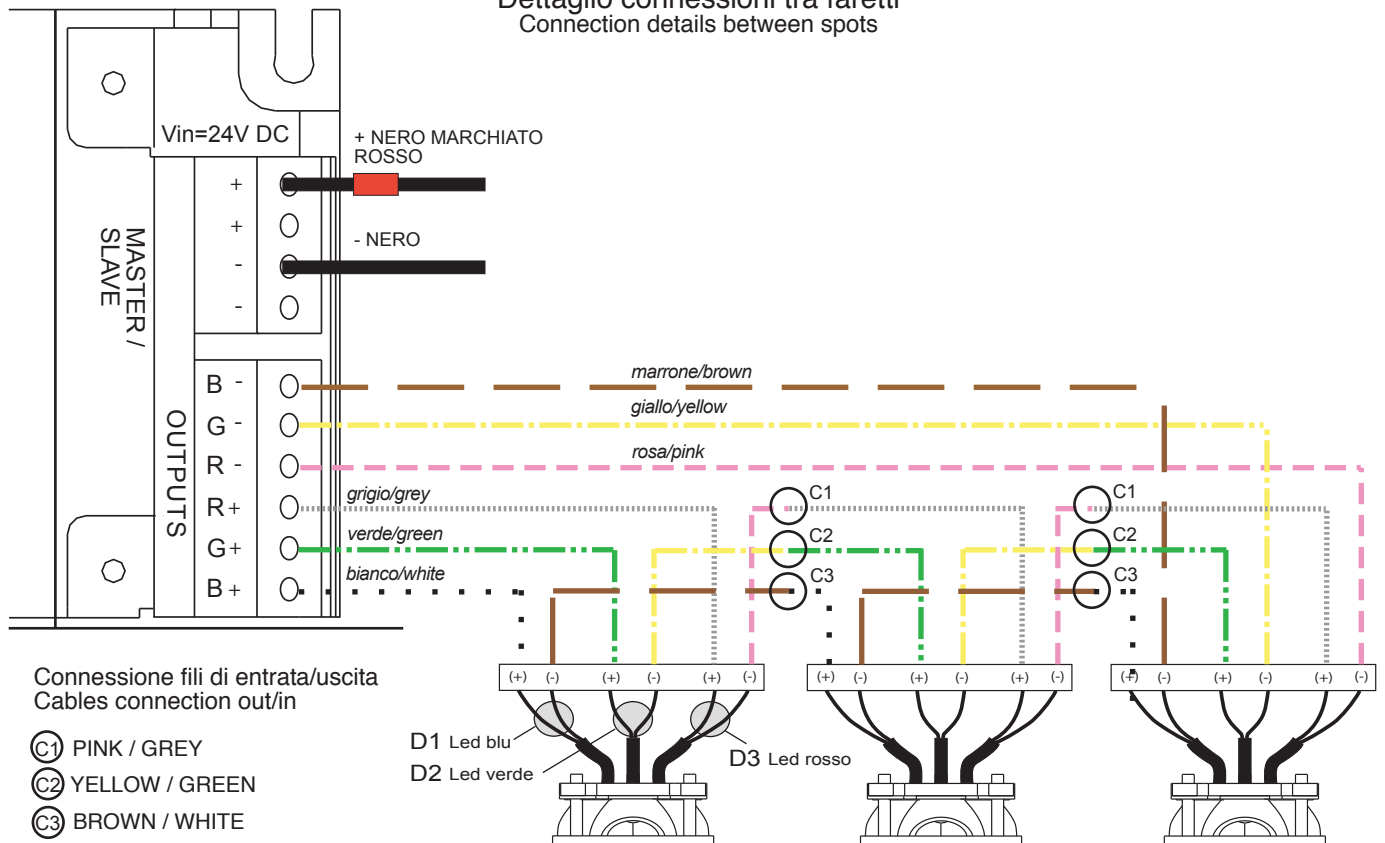


si consiglia la conservazione delle seguenti istruzioni - we suggest you to keep this copy for your files

Gestione con Master RGB/RGB Master running Esempio di collegamento /Example of connection



Dettaglio connessioni tra faretti Connection details between spots



Connessione fili di entrata/uscita
Cables connection out/in

- Ⓢ1 PINK / GREY
- Ⓢ2 YELLOW / GREEN
- Ⓢ3 BROWN / WHITE



Connessione in serie / Serial connection

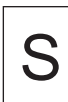
Attenersi all'identificazione dei colori dei fili e alle polarità indicate sulle istruzioni di SLAVE e MASTER.
Please, follow the colour identification of the cables and the polarities shown in the mounting instructions of SLAVE and MASTER.

Controller DMX RGB

Esempio di collegamento /Example of connection



D Alimentatore/Feeder
WALIM60W12V
(17 faretti LED 3x1W/Up to 17 spots LED 3x1W)



S Slave DMX
WSLAVEDMX6X3
fino a 3 faretti LED 3x1W (alimentazione 12V)
Up to 3 spots LED 3x1W (12V feeding)



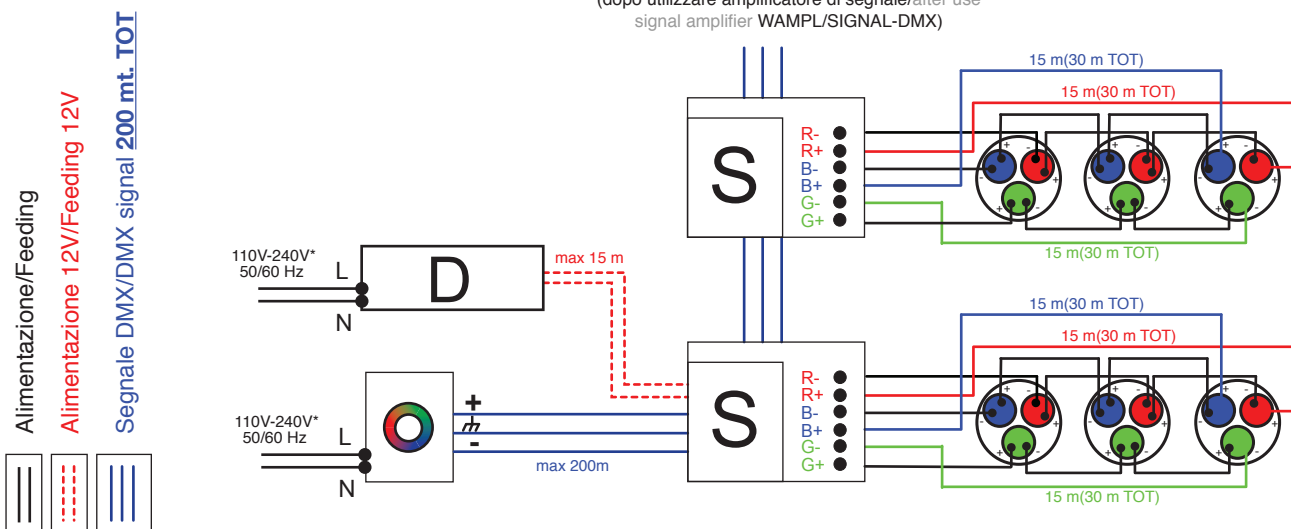
Centralina DMX/Controller DMX
Master DMX



Faretti 3x1W RGB/Spots 3x1W RGB

max 32 slaves

(dopo utilizzare amplificatore di segnale/after use
signal amplifier WAMPL/SIGNAL-DMX)



* Verificare la tensione di ingresso supportata dagli alimentatori / Verify the input tension supported from drivers

Controller DMX RGB

Esempio di collegamento /Example of connection



A Alimentatore/Feeder
WALIM60W24V
(17 faretti LED 3x1W/Up to 17 spots LED 3x1W)



S Slave DMX
WSLAVEDMX6X3
fino a 6 faretti LED 3x1W (alimentazione 24V)
Up to 6 spots LED 3x1W (24V feeding)



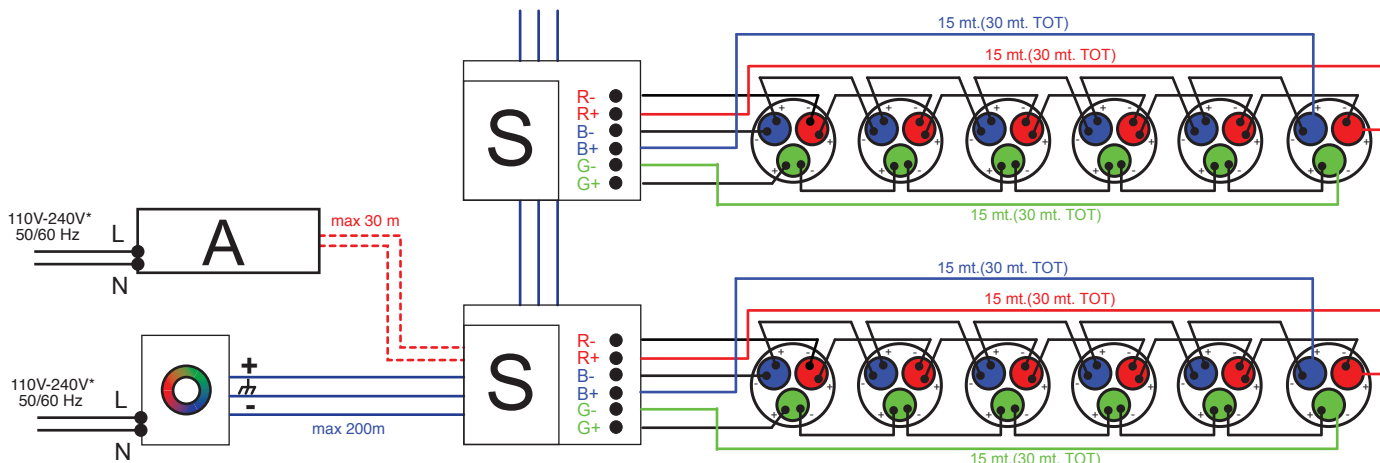
Centralina DMX/Controller DMX
Master DMX



Faretti 3x1W RGB/Spots 3x1W RGB

max 32 slaves

(dopo utilizzare amplificatore di segnale/after use
signal amplifier WAMPL/SIGNAL-DMX)



Connessione in serie / Serial connection

Attenersi all'identificazione dei colori dei fili e alle polarità indicate sulle istruzioni di SLAVE e MASTER.
Please, follow the colour identification of the cables and the polarities shown in the mounting instructions of SLAVE and MASTER.

si consiglia la conservazione delle seguenti istruzioni - we suggest you to keep this copy for your files

BLUX01034306AA

download 

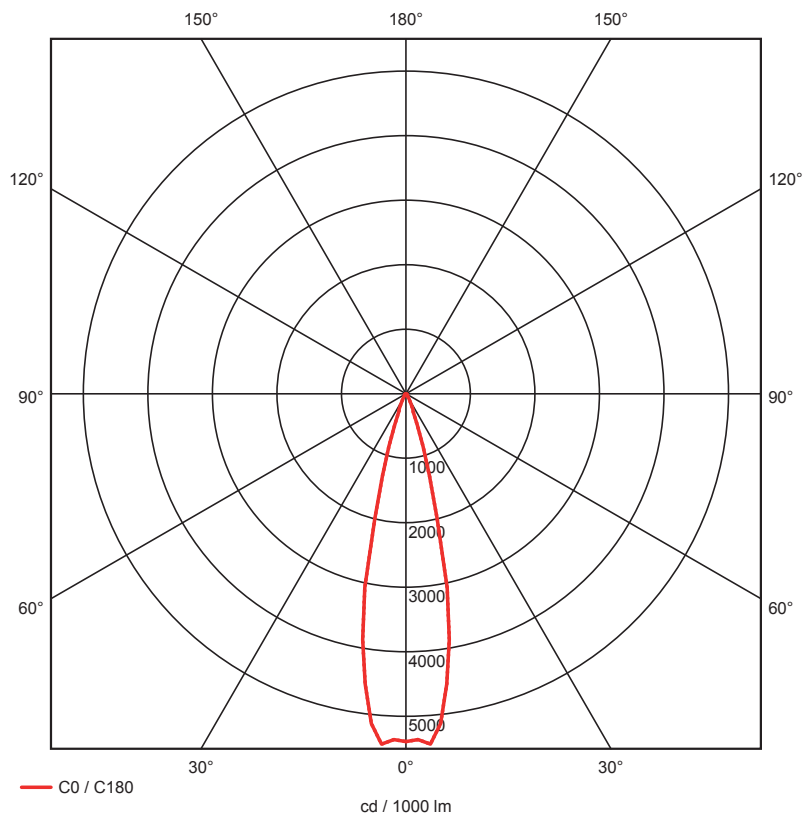


tabella di riepilogo prodotti/ product overview table

codice/ code	colore/ colour	tipo/ type	potenza/ power	fascio ottico/ optic beam	ottica/ optic	tipo di LED/ LED type	materiale/ material	fissaggio/ fixation	IP/ IP
BLUX0103F306AA	RGB	interni/ indoor	3,6W	10°	fissa/ fixed	alta emissione/ high emission	alluminio/ aluminum	kit molle/ springs kit	44
BLUX01034306AA	RGB	interni/ indoor	3,6W	25°	fissa/ fixed	alta emissione/ high emission	alluminio/ aluminum	kit molle/ springs kit	44