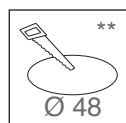
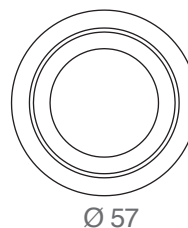


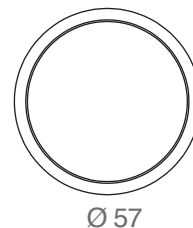
BLUX01034306CS  
BLUX0103F306CS



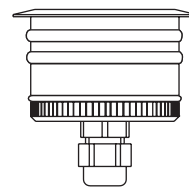
\*\* Only for spring fixation.  
\* Not included.



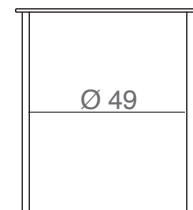
Ø 57



Ø 57



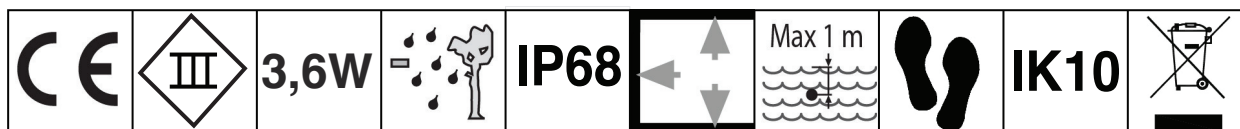
54



Ø 49

67

(mm)

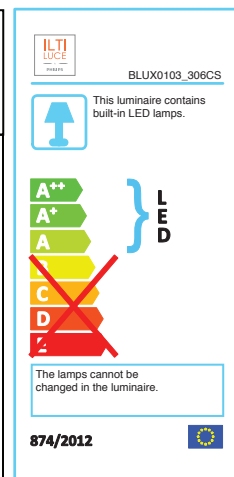
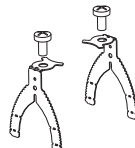


**Finiture:**  
- ottone cromato satinato  
**Finishing:**  
- sanded chromed brass

In immersione utilizzare sistema DMX con alimentazione 12V.

When used in submerged applications, use only a 12V DMX system.

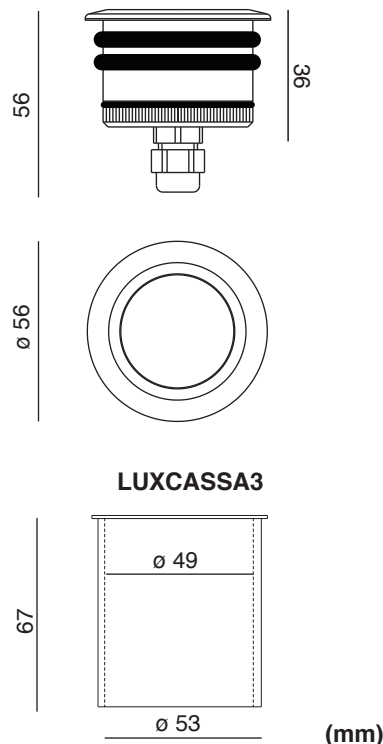
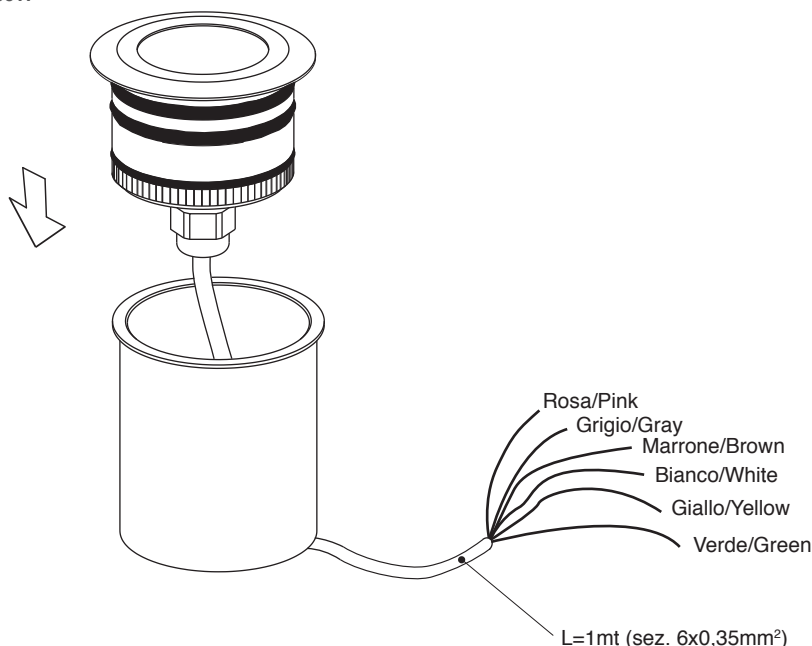
Per il fissaggio su cartongesso usare le molle in dotazione, rimuovendo gli o-ring esterni.  
Use the springs (included) to fix in false ceilings, removing the external o-rings.



General Information	Caractéristiques Générales	Allgemeine Informationen	Informazioni generali	
Material	Matériaux	Materialien	Materiali	sanded chromed brass
Number of light sources	Nombre de Source(s)	Anzahl Lichtquellen	Numero sorgenti lum.	3 x LED
Fixing system	Système de fixation	Befestigungssystem	Sistema di fissaggio	recessed box / springs
Driver included	Driver intégré	Treiber inklusive	Driver incluso	NO
Protection class IEC	Classe électrique	Schutzklasse	Classe di isolamento	III
IP code	IP	Schutzart	Grado IP	IP 68
IK code	IK	Schlagfestigkeit (IK)	Grado IK	/
Optic type	Optique	Optik	Ottica	10° - 25° (40° custom)
Cable	Câble	Kabel	Cavo	2 m
Dimmable	Gradable	Dimmbar	Dimmerabile	YES
European Community mark	Marquage CE	CE-Zeichen	Marchio comunità europea	CE
Lifetime to 80% luminous flux	Durée vie 80% flux lumineux	Lebensdauer bis 80% Lichtstrom	Durata funzion. (80% flusso)	30 000 h
Weight (kg)	Poids (kg)	Gewicht (kg)	Peso (Kg)	0,375 kg
Electrical	Caractéristiques Electriques	Elektrische Kenndaten	Corrente	
Input voltage	Tension d' alimentation	Netzspannung	Tensione di alimentazione	350mA
Initial performances	Performances initiales	Anfängliche Leistung	Performance iniziali	
Initial input power	Initial input power	Systemleistung	Potenza di sistema	3,6 W
Initial luminous flux	Initial luminous flux	Lichtstrom	Flusso luminoso iniziale	/
Initial LED luminaire efficacy	Initial LED luminaire efficacy	Effizienz	Efficienza luminosa iniziale	/
Init. Corr. Color Temperature	Init. Corr. Color Temperature	Farbtemperatur	Temperatura colore lampada	/
CRI	IRC	CRI	CRI	/
Application conditions	Conditions d'application	Einsatzbedingungen	Condizioni applicazione	
Ambient temperature range	Température ambiante	Umgebungstemperatur	Temperatura ambiente	max. 35 °C / min. -20 °C

Disponibile in versione certificata ETL (Stati Uniti / Canada) su richiesta. / ETL (US / Canada) certified version available on demand.

BLUX0103F306CS  
BLUX01034306CS  
BLUX0103F306TF  
BLUX01034306TF



#### Alimentatori/ LED Drivers

Codice/Code non inclusi/not included	Caratteristiche/ Specifications
WALIMLED20/24	20W - 24V
WALIM60W24V	60W - 24V
WALIMLED100/24	100W - 24V
WALIMLED150/24	150W - 24V
WALIMLED240/24	240W - 24V

#### In immersione con sistema DMX/Submerged applications with DMX system

Codice/Code non inclusi/not included	Caratteristiche/ Specifications
WALIMLED09W12V	9W - 12V
WALIMLED025/12	25W - 12V
WALIMLED060/12	60W - 12V
WALIMLED100/12	100W - 12V
WALIMLED240/12	240W - 12V

#### Controller RGB DMX/RGB DMX Controller non inclusi/not included

Controller RGB DMX/RGB DMX Controller non inclusi/not included	Caratteristiche/ Specifications
CONTROLLER DMX	(vedere istruzioni del controller scelto/see instructions of the choosen controller)
WSLAVEDMX6X3	Slave DMX - max 6 spot(24V) 3 spot(12V) (vedere istruzioni slave DMX/see instructions of the slave DMX)
WTELEC-RGB (opz.)	Telecomando/Remote control
QDMX512/CAP	Tappo terminale DMX/DMX end-cap
WAMPL/SIGNAL-DMX	Amplificatore di segnale DMX 6 uscite/DMX signal amplifier 6 outputs (max 30 slaves)

#### Controller RGB/RGB controller non inclusi/not included

Controller RGB/RGB controller non inclusi/not included	Caratteristiche/Specifications
WMASTERRGB5X3I	Master RGB + sensor
WSLAVERGB5X3	Slave RGB
WTELEC-RGB	Telecomando/Remote control



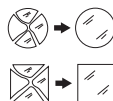
GENERALI / GENERALS  
CABLAGGIO / WIRING

- L'installazione deve essere fatta da personale qualificato.  
-Installation should be carried out by a suitable qualified installer.
- Non aprire il faretto  
-Do not open the spot.
- In caso di guasti, previa autorizzazione al reso di ILTI Luce, il prodotto non dovrà essere aperto, il pressacavo non deve essere smontato e il cavo deve essere tagliato lasciandone almeno 10/15cm.  
-In case of failure, upon a return authorization of ILTI LUCE, the product will not have to be opened, the cable gland must not be removed and the cable must be cut leaving at least 10/15cm
- Tutte le operazioni di cablaggio e manutenzione vanno eseguite con l'interruttore generale in posizione OFF.  
-All wiring and maintenance must be performed with the main switch in the OFF position.

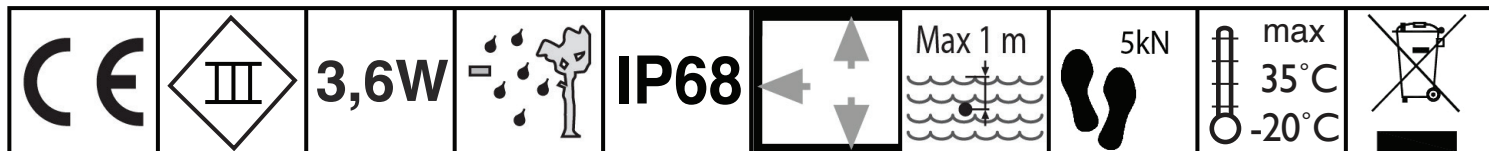


MANUTENZIONE/  
MAINTENANCE

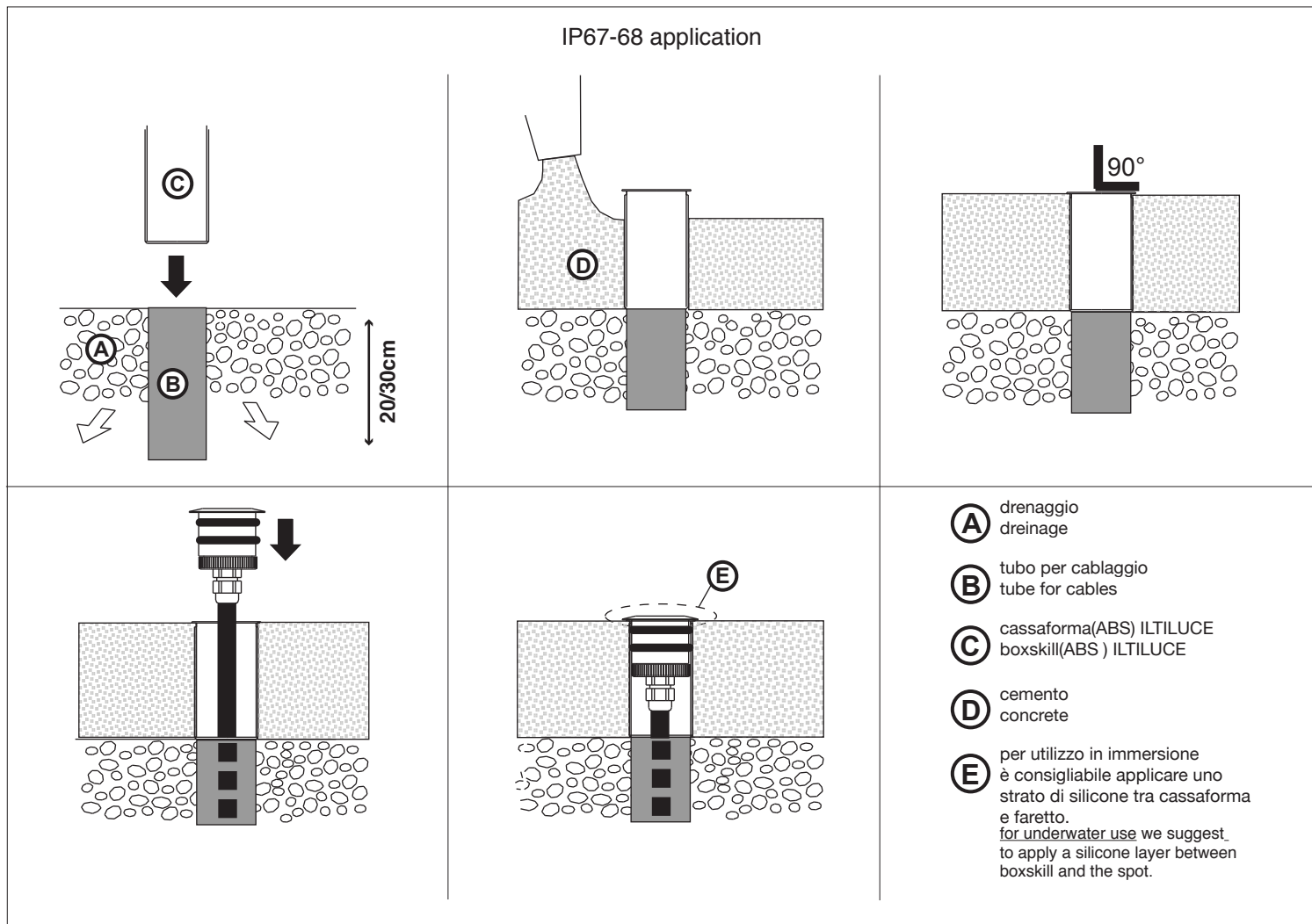
- Togliere tensione prima di eseguire operazioni di manutenzione.  
-Disconnect main voltage before maintenance operation.
- Pulire periodicamente la superficie frontale del faretto. Non utilizzare detersivi a base acida.  
-Periodically clean the frontal part of the spot. Do not use acid substances.



- Per un corretto funzionamento, l'apparecchio necessita di relativo vetro di protezione integro.  
-For a proper operation, the fitting requires its protective undamaged glass.



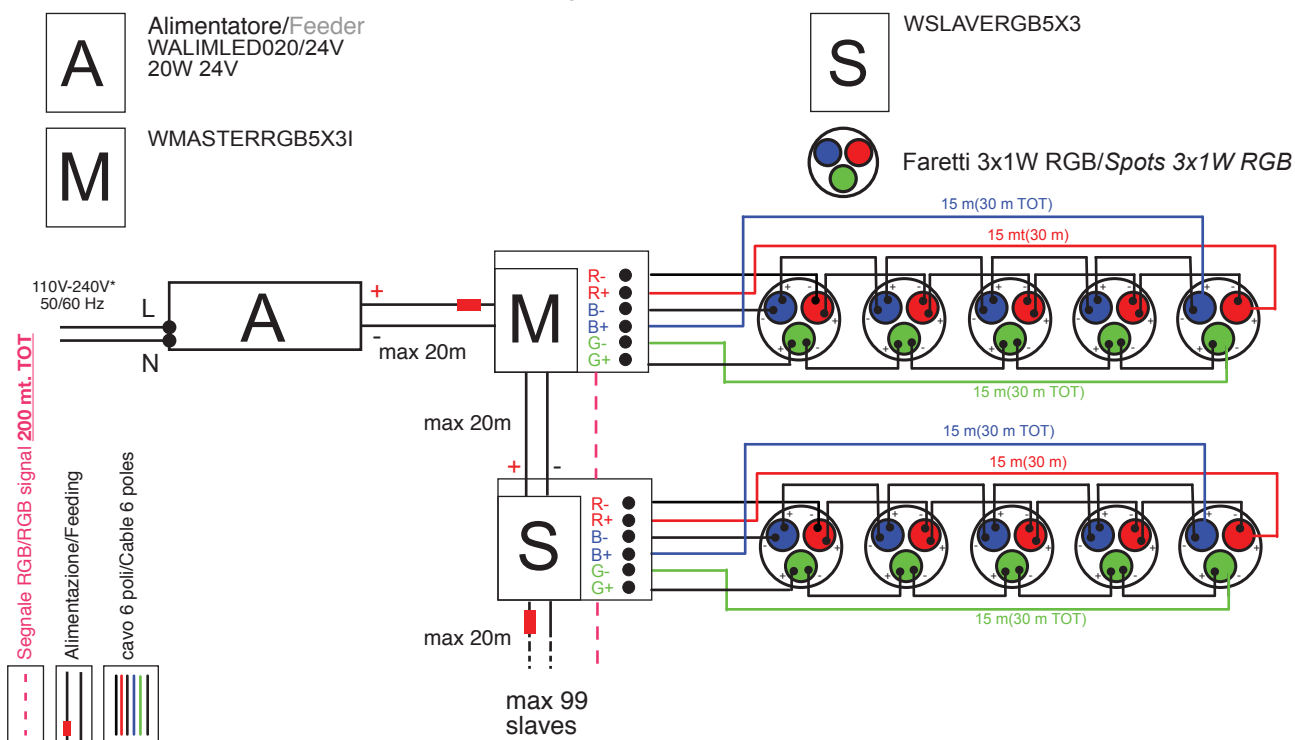
si consiglia la conservazione delle seguenti istruzioni - we suggest you to keep this copy for your files



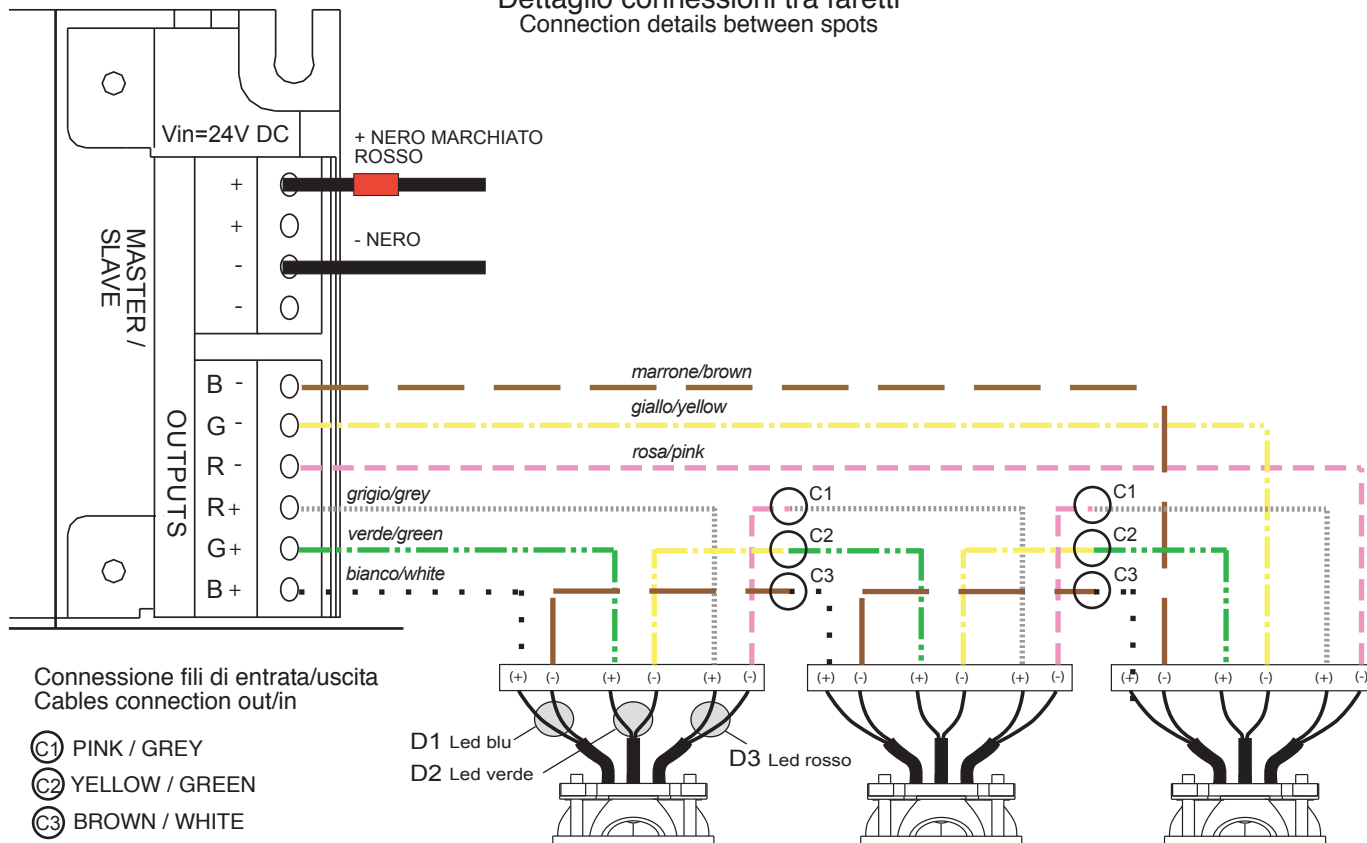
<p><b>Fissaggio molle per incasso</b> <b>Spring Fixation</b></p>		<p style="text-align: center;"><b>! WARNING</b></p> <p style="text-align: center;">CABLAGGIO / WIRING</p> <ul style="list-style-type: none"> <li>- Effettuare il cablaggio usando un sistema che garantisca almeno il grado IP del faretto.</li> <li>- Make the wiring using a system that guarantees at least the IP grade of the spot.</li> <li>- Dare tensione all'impianto solo dopo aver collegato tutti i LED all'alimentatore.</li> <li>- Connect the fitting to the power supply only after connecting all LED to the driver.</li> </ul>
<p>Solo per uso molle Only for Spring Fixation</p> <p>Ø 48</p>	<p style="text-align: center;"><b>! WARNING</b></p> <p style="text-align: center;">SMALTIMENTO/ DISPOSAL</p>	<p>Secondo la direttiva comunitaria WEEE (Waste Electrical and Electronic Equipment) l'apparecchio non può essere smaltito con i rifiuti indifferenziati. Deve essere portato nelle strutture locali per lo smaltimento ed il riciclaggio dei prodotti elettronici.</p> <p>In accordance with EU Directive WEEE (Waste Electrical and Electronic Equipment), luminaires must not be disposed of with other household waste. At the end of their life, luminaires must be taken to the appropriate local facility available for the disposal or recycling of electronic products.</p>

si consiglia la conservazione delle seguenti istruzioni - we suggest you to keep this copy for your files

#### Gestione con Master RGB/RGB Master running Esempio di collegamento /Example of connection



#### Dettaglio connessioni tra faretti Connection details between spots



Connessione in serie / Serial connection

Attenersi all'identificazione dei colori dei fili e alle polarità indicate sulle istruzioni di SLAVE e MASTER.  
Please, follow the colour identification of the cables and the polarities shown in the mounting instructions of SLAVE and MASTER.

si consiglia la conservazione delle seguenti istruzioni - we suggest you to keep this copy for your files

#### Controller DMX RGB

Esempio di collegamento /Example of connection

**D**

Alimentatore/Feeder  
WALIM60W12V  
(17 faretti LED 3x1W/Up to 17 spots LED 3x1W)

**S**

Slave DMX  
WSLAVEDMX6X3  
fino a 3 faretti LED 3x1W (alimentazione 12V)  
Up to 3 spots LED 3x1W (12V feeding)



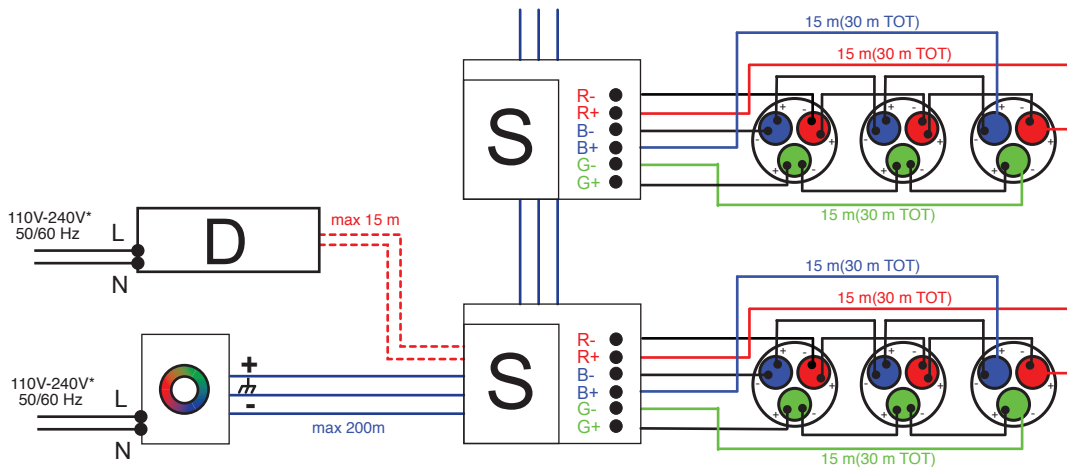
Centralina DMX/Controller DMX  
Master DMX



Faretti 3x1W RGB/Spots 3x1W RGB

max 32 slaves

(dopo utilizzare amplificatore di segnale/after use  
signal amplifier WAMPL/SIGNAL-DMX)



\* Verificare la tensione di ingresso supportata dagli alimentatori / Verify the input tension supported from drivers

#### Controller DMX RGB

Esempio di collegamento /Example of connection

**A**

Alimentatore/Feeder  
WALIM60W24V  
(17 faretti LED 3x1W/Up to 17 spots LED 3x1W)

**S**

Slave DMX  
WSLAVEDMX6X3  
fino a 6 faretti LED 3x1W (alimentazione 24V)  
Up to 6 spots LED 3x1W (24V feeding)



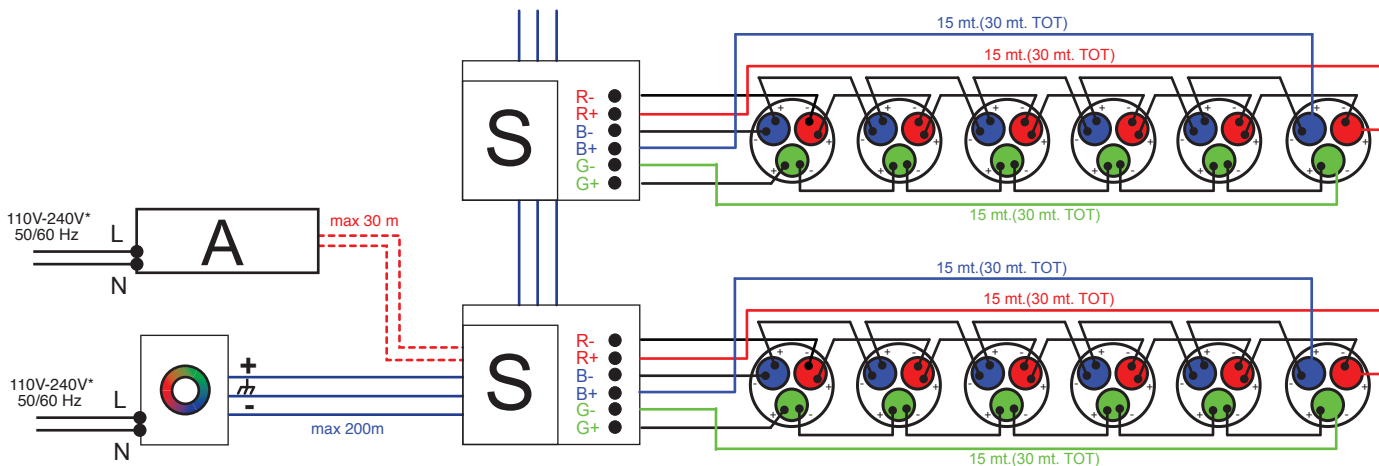
Centralina DMX/Controller DMX  
Master DMX



Faretti 3x1W RGB/Spots 3x1W RGB

max 32 slaves

(dopo utilizzare amplificatore di segnale/after use  
signal amplifier WAMPL/SIGNAL-DMX)



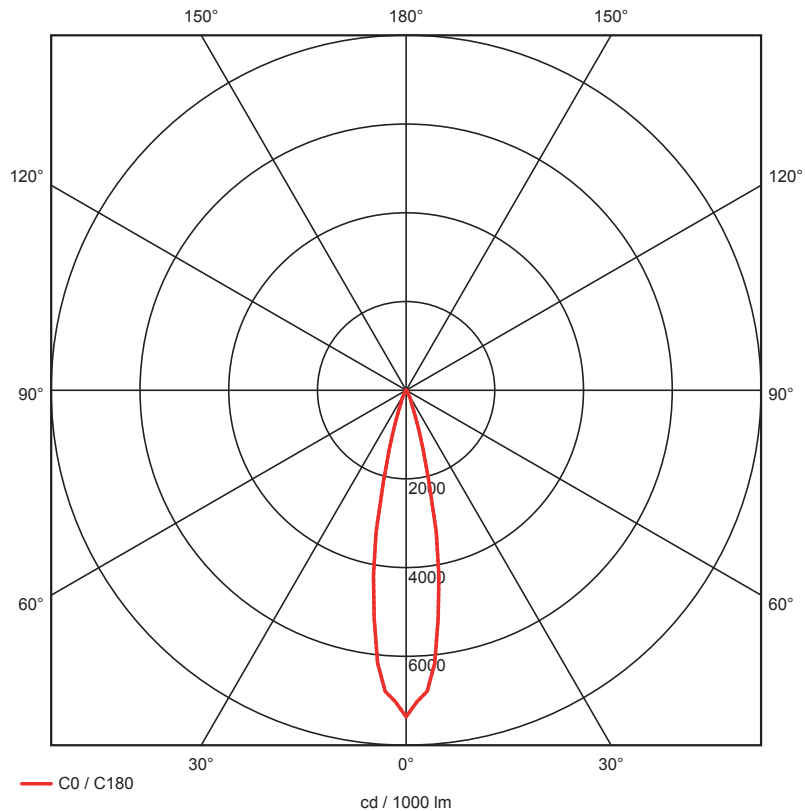
Connessione in serie / Serial connection

Attenersi all'identificazione dei colori dei fili e alle polarità indicate sulle istruzioni di SLAVE e MASTER.  
Please, follow the colour identification of the cables and the polarities shown in the mounting instructions of SLAVE and MASTER.

si consiglia la conservazione delle seguenti istruzioni - we suggest you to keep this copy for your files

**BLUX01034306CS**

download 



#### tabella di riepilogo prodotti/ product overview table

codice/ code	colore/ colour	tipo/ type	potenza/ power	fascio ottico/ optic beam	ottica/ optic	tipo di LED/ LED type	materiale/ material	finitura/ finishing	fissaggio/ fixation	IP/ IP
BLUX0103F306CS	RGB	esterni/ outdoor	3,6W	10°	fissa/ fixed	alta emissione/ high emission	ottone/ brass	satinato/ sanded	con cassaforma o molle/ with box or springs	68
BLUX01034306CS	RGB	esterni/ outdoor	3,6W	25°	fissa/ fixed	alta emissione/ high emission	ottone/ brass	satinato/ sanded	con cassaforma o molle/ with box or springs	68