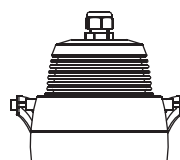
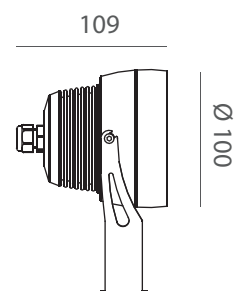
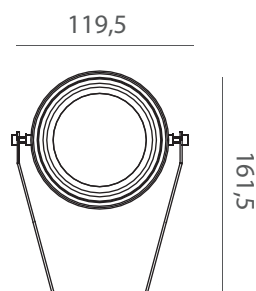
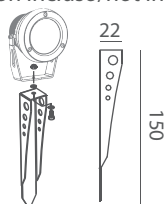


BLUX0906F306AN
BLUX09064306AN
BLUX09067306AN



Accessori:
Accessories:
BLUXPICCHETTO
non incluso/not included



(mm)

		15W					
--	--	-----	--	--	--	--	--

Finiture:
- anodizzazione nera

Finishing:
- black anodization

In immersione utilizzare
alimentazione a 12V.
Collegamento in parallelo.

Use 12V feeding for submerged application.
Parallel connection.

Custom: dimmable 1...10V or DALI



BLUX0906_30_AN

This luminaire contains built-in LED lamps.

A++
A+
A
B
C
D
E
F

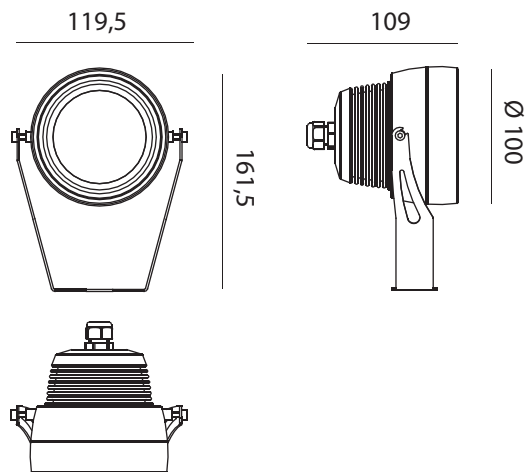
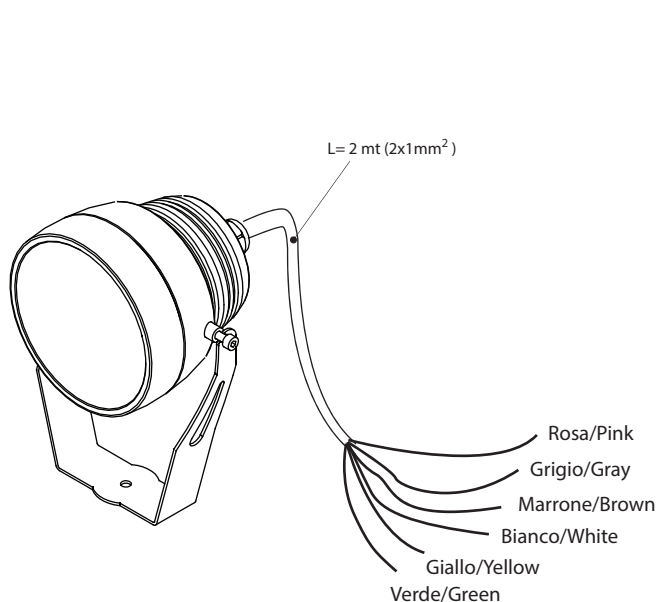
LED

The lamps cannot be changed in the luminaire.

874/2012

General Information	Caractéristiques Générales	Allgemeine Informationen	Informazioni generali	
Material	Matériaux	Materialien	Materiali	Aluminum
Number of light sources	Nombre de Source(s)	Anzahl Lichtquellen	Numero sorgenti lum.	6 x LED
Fixing system	Système de fixation	Befestigungssystem	Sistema di fissaggio	bracket
Driver included	Driver intégré	Treiber inklusive	Driver incluso	NO
Protection class IEC	Classe électrique	Schutzklasse	Classe di isolamento	III
IP code	IP	Schutzart	Grado IP	IP68
IK code	IK	Schlagfestigkeit (IK)	Grado IK	/
Optic type	Optique	Optik	Ottica	10° - 25° - 40°
Cable	Câble	Kabel	Cavo	2 m
Dimmable	Gradable	Dimmbar	Dimmerabile	YES
European Community mark	Marquage CE	CE-Zeichen	Marchio comunità europea	CE
Lifetime to 80% luminous flux	Durée vie 80% flux lumineux	Lebensdauer bis 80% Lichtstrom	Durata funzion. (80% flusso)	30 000 h
Weight (kg)	Poids (kg)	Gewicht (kg)	Peso (Kg)	1,12 kg
Electrical	Caractéristiques Electriques	Elektrische Kenndaten	Corrente	
Input voltage	Tension d'alimentation	Netzspannung	Tensione di alimentazione	700 mA
Initial performances	Performances initiales	Anfängliche Leistung	Performance iniziali	
Initial input power	Initial input power	Systemleistung	Potenza di sistema	15 W
Initial luminous flux	Initial luminous flux	Lichtstrom	Flusso luminoso iniziale	/
Initial LED luminaire efficacy	Initial LED luminaire efficacy	Effizienz	Efficienza luminosa iniziale	/
Init. Corr. Color Temperature	Init. Corr. Color Temperature	Farbtemperatur	Temperatura colore lampada	RGB
CRI	IRC	CRI	CRI	/
Application conditions	Conditions d'application	Einsatzbedingungen	Condizioni applicazione	
Ambient temperature range	Température ambiante	Umgebungstemperatur	Temperatura ambiente	-20 °C - + 35 °C

BLUX0906_306AN



(mm)

Alimentatori/ LED Drivers*

Codice/Code non inclusi/not included	Caratteristiche/ Specifications
WALIM60W24V	60W - 24V
WALIMLED100/24	100W - 24V
WALIMLED150/24	150W - 24V
WALIMLED240/24	240W - 24V

In immersione con sistema DMX/Submerged applications with DMX system

Codice/Code non inclusi/not included	Caratteristiche/ Specifications
WALIMLED025/12	25W - 12V
WALIMLED060/12	60W - 12V
WALIMLED100/12	100W - 12V
WALIMLED240/12	240W - 12V

*Verificare la tensione di ingresso supportata dagli alimentatori / Verify the input tension supported from drivers

Controller RGB DMX/RGB DMX Controller non inclusi/not included

CONTROLLER DMX	(vedere istruzioni del controller scelto/see instructions of the chosen controller)
WSLAVEDMX6X3	Slave DMX 12V-24V 6 spot(24V) 2 spot(12)

WTELEC-RGB (opz.)	Telecomando/Remote control
-------------------	----------------------------

QDMX512/CAP	Tappo terminale DMX/DMX end-cap
-------------	---------------------------------

WAMPL/SIGNAL-DMX	Amplificatore di segnale DMX 6 uscite/DMX signal amplifier 6 outputs (max 30 slaves)
------------------	--



-L'installazione deve essere fatta da personale qualificato.
-Installation should be carried out by a suitable qualified installer.

-Non aprire il faretto
-Do not open the spot.

GENERALI / GENERALS

-In caso di guasti, previa autorizzazione al reso di ILTI Luce, il prodotto non dovrà essere aperto, il pressacavo non deve essere smontato e il cavo deve essere tagliato lasciandone almeno 10/15cm.
-In case of failure, upon a return authorization of ILTI LUCE, the product will not have to be opened, the cable gland must not be removed and the cable must be cut leaving at least 10/15cm

-Tutte le operazioni di cablaggio e manutenzione vanno eseguite con l'interruttore generale in posizione OFF.
-All wiring and maintenance must be performed with the main switch in the OFF position.



-Effettuare il cablaggio usando un sistema che garantisca almeno il grado IP del faretto.
-Make the wiring using a system that guarantees at least the IP grade of the spot.

- Dare tensione all'impianto solo dopo aver collegato tutti i LED all'alimentatore.
- Connect the fitting to the power supply only after connecting all LED to the driver.

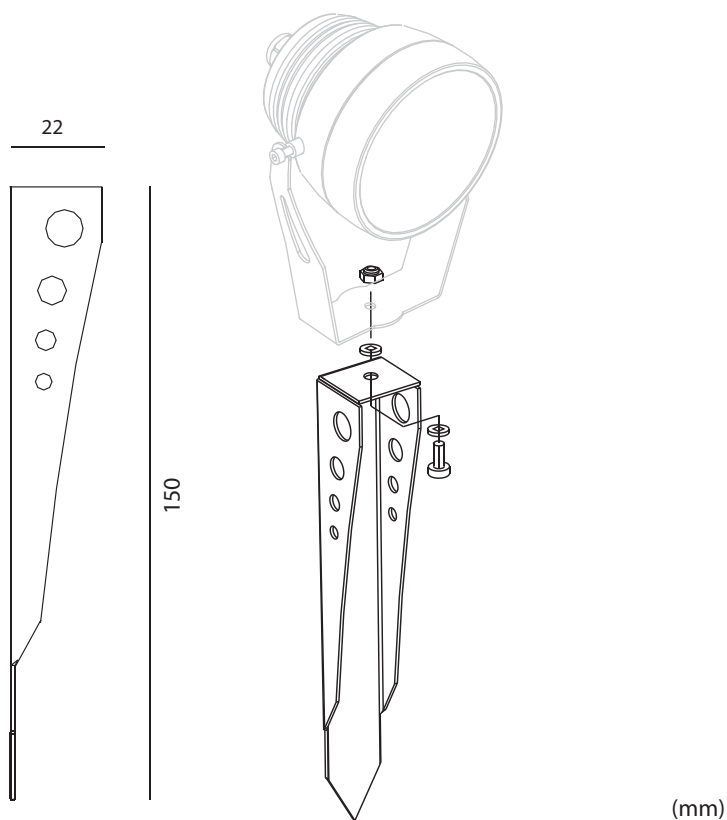
CABLAGGIO / WIRING



si consiglia la conservazione delle seguenti istruzioni - we suggest you to keep this copy for your files

Accessori Lux 33 RGB/Lux 33 RGB accessories
(non incluso/not included)

BLUXPICCHETTO



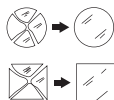
(mm)



MANUTENZIONE/
MAINTENANCE

-Togliere tensione prima di eseguire operazioni di manutenzione.
-Disconnect main voltage before maintenance operation.

-Pulire periodicamente la superficie frontale del faretto.
Non utilizzare detersivi a base acida.
-Periodically clean the frontal part of the spot.
Do not use acid substances.



-Per un corretto funzionamento, l'apparecchio necessita di relativo vetro di protezione integro.
-For a proper operation, the fitting requires its protective undamaged glass.



SMALTIMENTO/
DISPOSAL

-Secondo la direttiva comunitaria WEEE (Waste Electrical and Electronic Equipment) l'apparecchio non può essere smaltito con i rifiuti indifferenziati. Deve essere portato nelle strutture locali per lo smaltimento ed il riciclaggio dei prodotti elettronici.

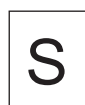
-In accordance with EU Directive WEEE (Waste Electrical and Electronic Equipment), luminaires must not be disposed of with other household waste. At the end of their life, luminaires must be taken to the appropriate local facility available for the disposal or recycling of electronic products.

Controller DMX RGB

Esempio di collegamento / Example of connection



A Alimentatore/Feeder
WALIM60W24V
(3 faretti LED 6xLed/Up to 3 spots LED 6xLed)



S Slave DMX
WSLAVEDMX6X3R
fino a 3 faretti LED 6XLed (alimentazione 24V)
Up to 3 spot LED 6xLed (24V feeding)



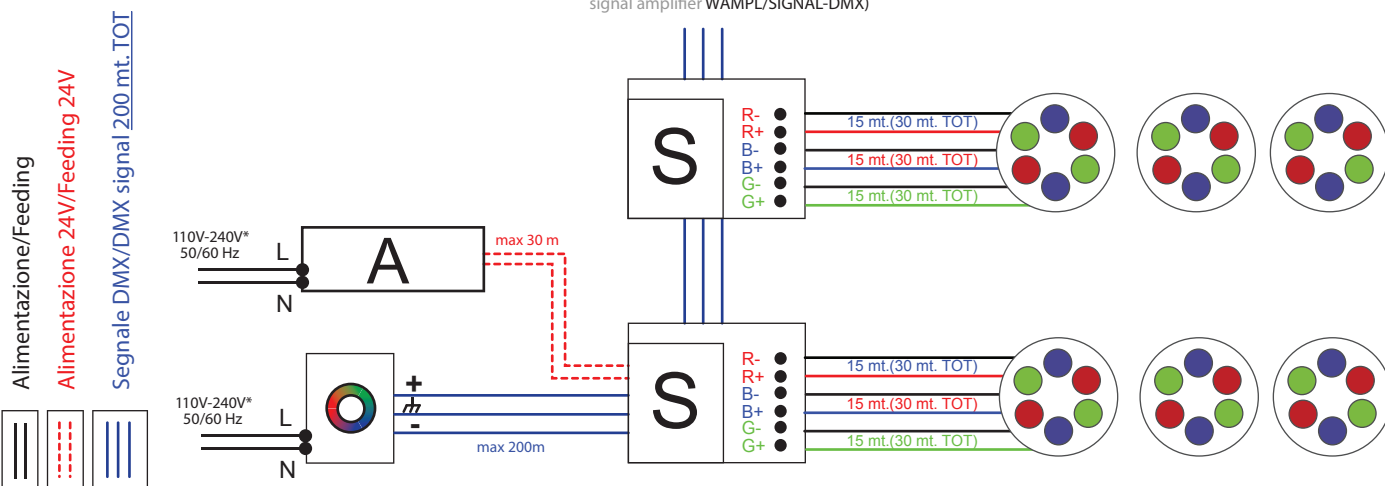
Centralina DMX/Controller DMX
Master DMX



Faretti 6xLed RGB/Spots 6xLed RGB
(connessione in serie/serial connection)

max 32 slaves

(dopo utilizzare amplificatore di segnale/after use signal amplifier WAMPL/SIGNAL-DMX)



Controller DMX RGB

Esempio di collegamento / Example of connection



A Alimentatore/Feeder
WALIM60W24V
(3 faretti LED 6xLed/Up to 3 spots LED 6xLed)



S Slave DMX
WSLAVEDMX6X3R
fino a 1 faretto LED 6XLed (alimentazione 12V)
Up to 1 spot LED 6xLed (12V feeding)



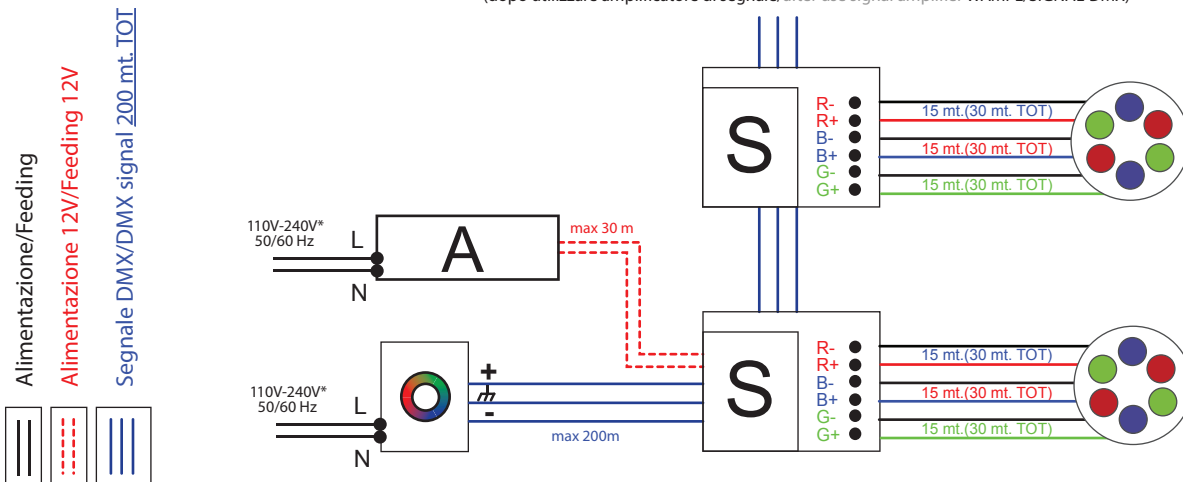
Centralina DMX/Controller DMX
Master DMX



Faretti 6xLed RGB/Spots 6xLed RGB
(connessione in serie/serial connection)

max 32 slaves

(dopo utilizzare amplificatore di segnale/after use signal amplifier WAMPL/SIGNAL-DMX)



*Verificare la tensione di ingresso supportata dagli alimentatori / Verify the input tension supported from drivers



Connessione in serie / Serial connection

Attenersi all'identificazione dei colori dei fili e alle polarità indicate sulle istruzioni di SLAVE e MASTER.
Please, follow the colour identification of the cables and the polarities shown in the mounting instructions of SLAVE and MASTER.

si consiglia la conservazione delle seguenti istruzioni - we suggest you to keep this copy for your files

tabella di riepilogo prodotti/ product overview table

codice/ code	colore/ colour	tipo/ type	potenza/ power	fascio ottico/ optic beam	ottica/ optic	tipo di LED/ LED type	materiale/ material	finitura/ finishing	fissaggio/ fixation	IP / IP
BLUX0906F306AN	RGB	esterni/ outdoor	15W	10°	orientabile/ adjustable	alta emissione/ high emission	alluminio/ aluminum	nero/ black	con staffa/ with brackets	68
BLUX09064306AN	RGB	esterni/ outdoor	15W	20°	orientabile/ adjustable	alta emissione/ high emission	alluminio/ aluminum	nero/ black	con staffa/ with brackets	68
BLUX09067306AN	RGB	esterni/ outdoor	15W	40°	orientabile/ adjustable	alta emissione/ high emission	alluminio/ aluminum	nero/ black	con staffa/ with brackets	68