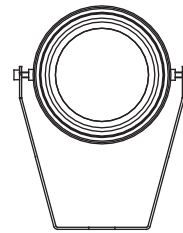


BLUX0906F500AN  
BLUX0906F50WAN  
BLUX09064500AN  
BLUX0906450WAN  
BLUX09067500AN  
BLUX0906750WAN

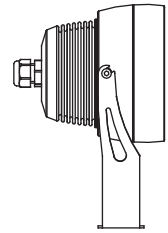


119,5

109



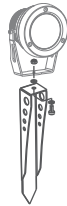
161,5



Ø 100

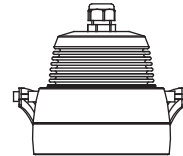
Accessori:  
Accessories:

BLUXPICCHETTO  
non incluso/not included



22

150



(mm)

|  |  |        |     |  |      |  |         |  |                   |  |
|--|--|--------|-----|--|------|--|---------|--|-------------------|--|
|  |  | 12-24V | 13W |  | IP68 |  | Max 1 m |  | max 35°C<br>-20°C |  |
|--|--|--------|-----|--|------|--|---------|--|-------------------|--|

Finiture:  
- anodizzazione nera

Finishing:  
- black anodization

In immersione utilizzare  
alimentazione a 12V.  
Collegamento in parallelo.

Use 12V feeding for submerged application.  
Parallel connection.

Custom: dimmable 1...10V or DALI

Cool White - beam 25°

| Offset(m) | Cone width (m) | Illuminance(lx) |
|-----------|----------------|-----------------|
| 0.5       | 0,15           | 10160           |
| 1.0       | 0,30           | 2540            |
| 1.5       | 0,45           | 1128            |
| 2.0       | 0,60           | 635             |
| 2.5       | 0,75           | 406             |
| 3.0       | 0,90           | 280             |

ILTI  
LUCE  
BLUX0606\_50\_AN

This luminaire contains  
built-in LED lamps.



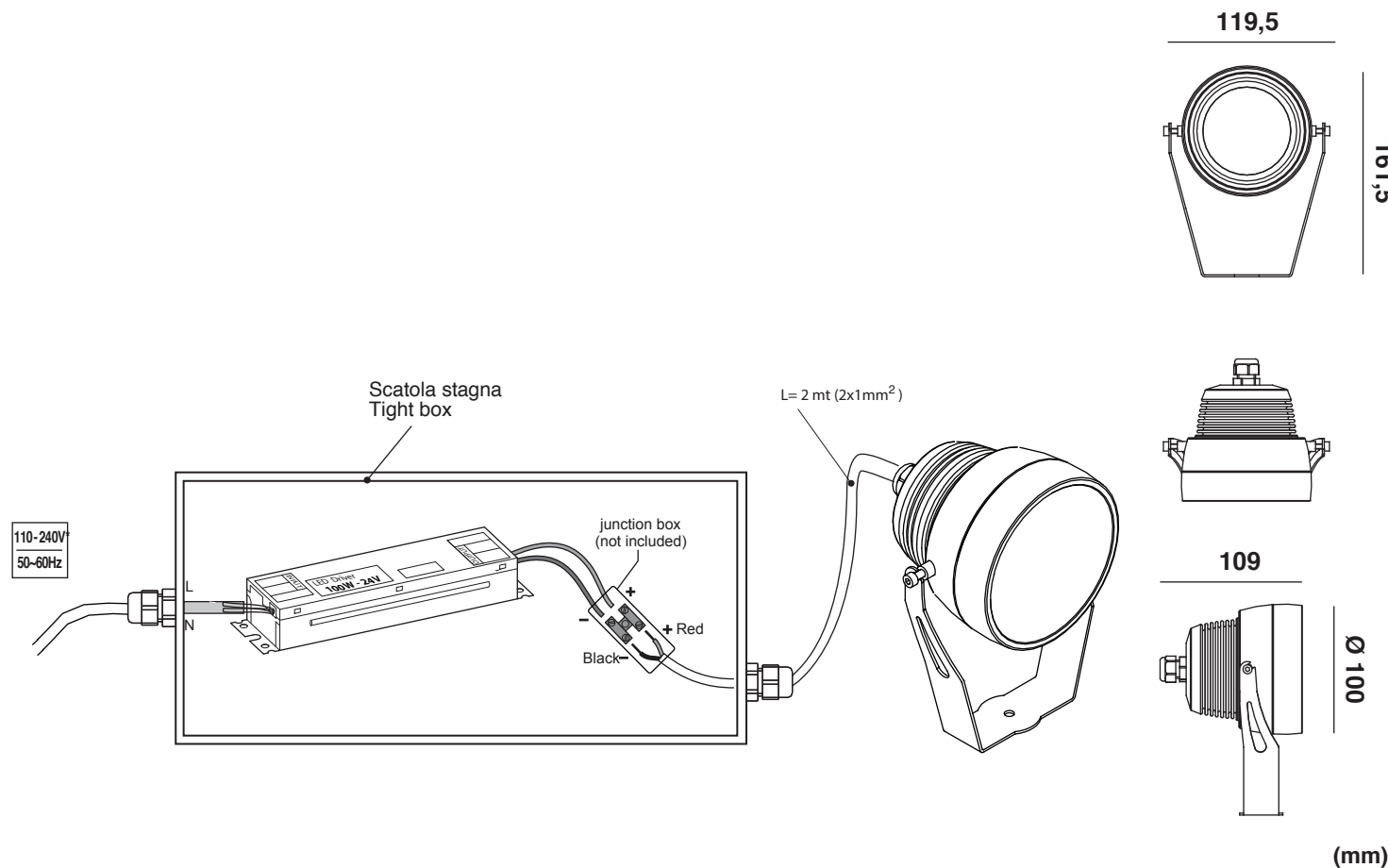
The lamps cannot be  
changed in the luminaire.

874/2012

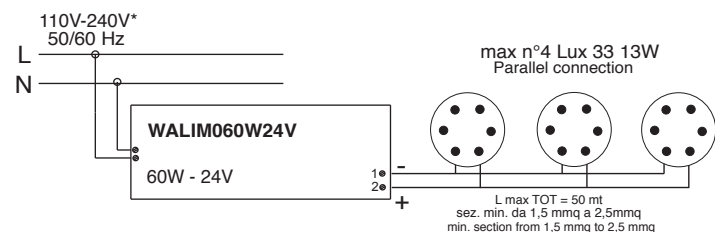


| General Information            | Caractéristiques Générales     | Allgemeine Informationen       | Informazioni generali        |                  |
|--------------------------------|--------------------------------|--------------------------------|------------------------------|------------------|
| Material                       | Matériaux                      | Materialien                    | Materiali                    | Aluminum         |
| Number of light sources        | Nombre de Source(s)            | Anzahl Lichtquellen            | Numero sorgenti lum.         | 6 x LED          |
| Fixing system                  | Système de fixation            | Befestigungssystem             | Sistema di fissaggio         | bracket          |
| Driver included                | Driver intégré                 | Treiber inklusive              | Driver incluso               | NO               |
| Protection class IEC           | Classe électrique              | Schutzklasse                   | Classe di isolamento         | III              |
| IP code                        | IP                             | Schutzart                      | Grado IP                     | IP68             |
| IK code                        | IK                             | Schlagfestigkeit (IK)          | Grado IK                     | /                |
| Optic type                     | Optique                        | Optik                          | Ottica                       | 10° - 25° - 40°  |
| Cable                          | Câble                          | Kabel                          | Cavo                         | 2 m              |
| Dimmable                       | Gradable                       | Dimmbar                        | Dimmerabile                  | custom           |
| European Community mark        | Marquage CE                    | CE-Zeichen                     | Marchio comunità europea     | CE               |
| Lifetime to 80% luminous flux  | Durée vie 80% flux lumineux    | Lebensdauer bis 80% Lichtstrom | Durata funzion. (80% flusso) | 30 000 h         |
| Weight (kg)                    | Poids (kg)                     | Gewicht (kg)                   | Peso (Kg)                    | 1,12 kg          |
| Electrical                     | Caractéristiques Electriques   | Elektrische Kenndaten          | Corrente                     |                  |
| Input voltage                  | Tension d'alimentation         | Netzspannung                   | Tensione di alimentazione    | 24V - 12V        |
| Initial performances           | Performances initiales         | Anfängliche Leistung           | Performance iniziali         |                  |
| Initial input power            | Initial input power            | Systemleistung                 | Potenza di sistema           | 13 W             |
| Initial luminous flux          | Initial luminous flux          | Lichtstrom                     | Flusso luminoso iniziale     | 600 lm           |
| Initial LED luminaire efficacy | Initial LED luminaire efficacy | Effizienz                      | Efficienza luminosa iniziale | 46 lm/W          |
| Init. Corr. Color Temperature  | Init. Corr. Color Temperature  | Farbtemperatur                 | Temperatura colore lampada   | 3000 K - 6000 K  |
| CRI                            | IRC                            | CRI                            | CRI                          | 85               |
| Application conditions         | Conditions d'application       | Einsatzbedingungen             | Condizioni applicazione      |                  |
| Ambient temperature range      | Température ambiante           | Umgebungstemperatur            | Temperatura ambiente         | -20 °C - + 35 °C |

BLUX0906\_50\_AN



**Esempio di collegamento (connessione in parallelo)/  
Example of connection (parallel connection)**



**Alimentatori/ LED Drivers**

| Codice/Code<br>non inclusi/not included | Caratteristiche/<br>Specifications | n. faretti/<br>n.spots |
|---|------------------------------------|------------------------|
| <b>WALIM060W24V</b>                     | <b>60W - 24V</b>                   | <b>4</b>               |
| <b>WALIMLED100/24</b>                   | <b>100W - 24V</b>                  | <b>7</b>               |
| <b>WALIMLED150/24</b>                   | <b>150W - 24V</b>                  | <b>11</b>              |
| <b>WALIMLED240/24</b>                   | <b>240W - 24V</b>                  | <b>18</b>              |
| <b>UNDERWATER USE - IP68</b>            |                                    |                        |
| <b>WALIMLED025/12</b>                   | <b>25W - 12V</b>                   | <b>1</b>               |
| <b>WALIMLED060/12</b>                   | <b>60W - 12V</b>                   | <b>4</b>               |
| <b>WALIMLED100/12</b>                   | <b>100W - 12V</b>                  | <b>7</b>               |
| <b>WALIMLED240/12</b>                   | <b>240W - 12V</b>                  | <b>18</b>              |

**12V** Alimentatore/LED gear  
**24V** 12V - 24V DC (60W)  
faretti Lux 33/spots Lux 33

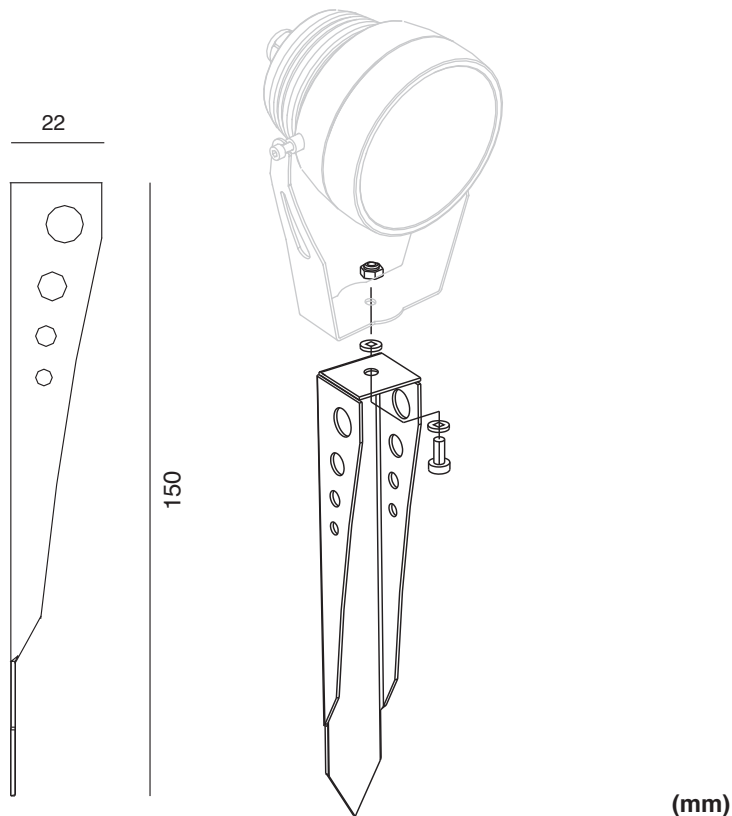
\* Verificare la tensione di ingresso supportata dagli alimentatori / Verify the input tension supported from drivers



si consiglia la conservazione delle seguenti istruzioni - we suggest you to keep this copy for your files

Accessori Lux 33/Lux 33 accessories  
(non incluso/not included)

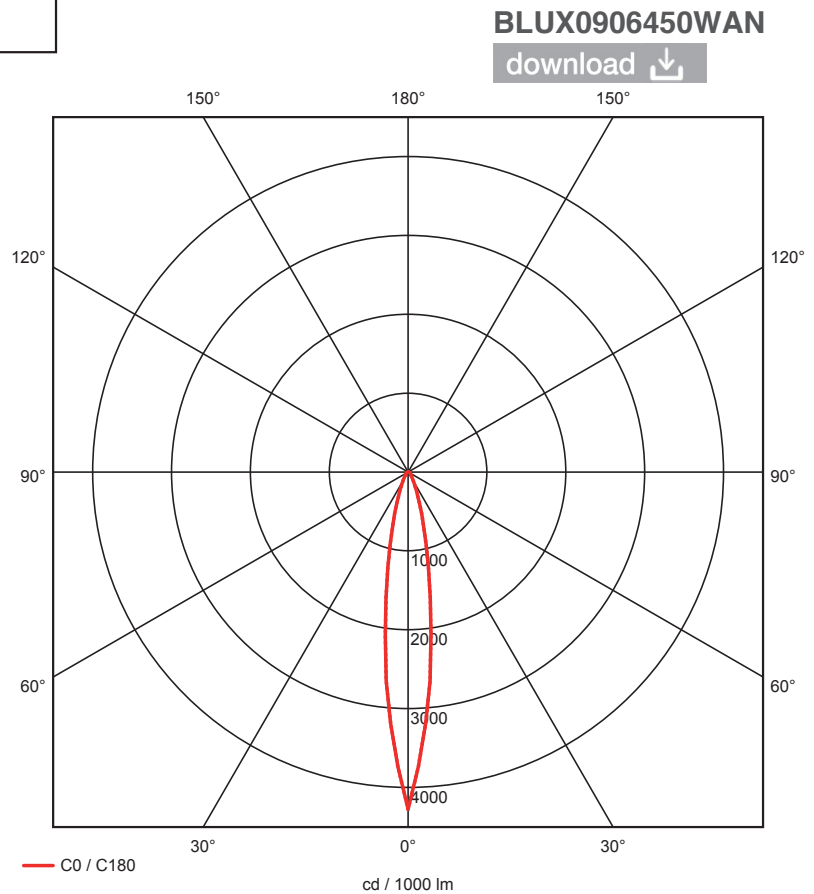
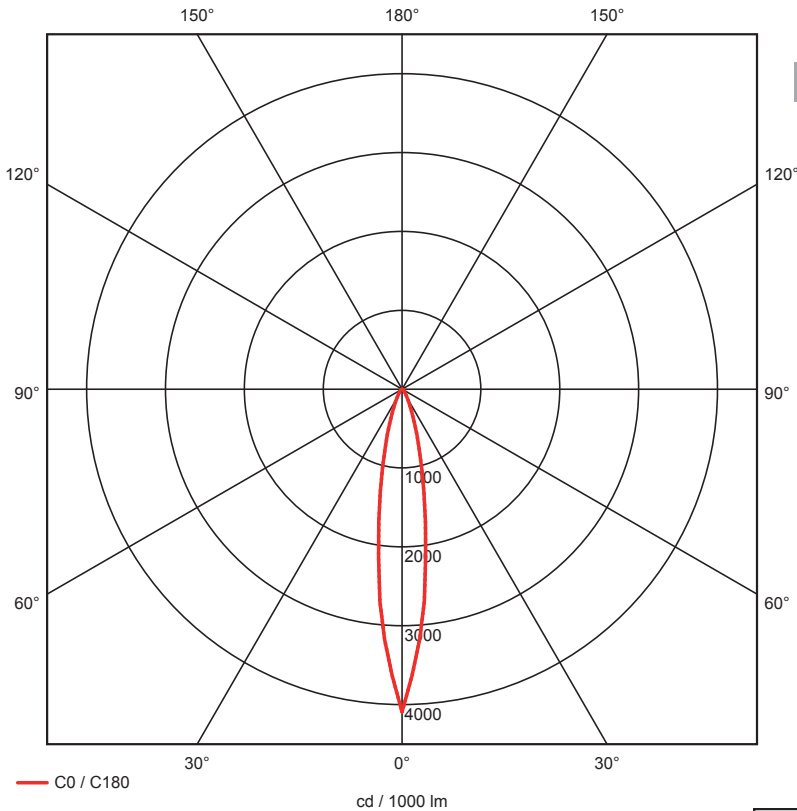
**BLUXPICCHETTO**



(mm)

|                             |   |                                   |   |
|-----------------------------|---|-----------------------------------|---|
| <p> GENERALI / GENERALS</p> | <ul style="list-style-type: none"> <li>-L'installazione deve essere fatta da personale qualificato.</li> <li>-Installation should be carried out by a suitable qualified installer.</li> <li>-Non aprire il faretto</li> <li>-Do not open the spot.</li> <li>-In caso di guasti, previa autorizzazione al reso di ILTI Luce, il prodotto non dovrà essere aperto, il pressacavo non deve essere smontato e il cavo deve essere tagliato lasciandone almeno 10/15cm.</li> <li>-In case of failure, upon a return authorization of ILTI LUCE, the product will not have to be opened, the cable gland must not be removed and the cable must be cut leaving at least 10/15cm</li> <li>-Tutte le operazioni di cablaggio e manutenzione vanno eseguite con l'interruttore generale in posizione OFF.</li> <li>-All wiring and maintenance must be performed with the main switch in the OFF position.</li> </ul> | <p> MANUTENZIONE/ MAINTENANCE</p> | <ul style="list-style-type: none"> <li>-Togliere tensione prima di eseguire operazioni di manutenzione.</li> <li>-Disconnect main voltage before maintenace operation.</li> <li>-Pulire periodicamente la superficie frontale del faretto.</li> <li>-Non utilizzare detersivi a base acida.</li> <li>-Periodically clean the frontal part of the spot.</li> <li>-Do not use acid substances.</li> </ul> <ul style="list-style-type: none"> <li>-Per un corretto funzionamento, l'apparecchio necessita di relativo vetro di protezione integro.</li> <li>-For a proper operation, the fitting requires its protective undamaged glass.</li> </ul> |
| <p> CABLAGGIO / WIRING</p>  | <ul style="list-style-type: none"> <li>-Effettuare il cablaggio usando un sistema che garantisca almeno il grado IP del faretto.</li> <li>-Make the wiring using a system that guarantees at least the IP grade of the spot.</li> <li>- Dare tensione all'impianto solo dopo aver collegato tutti i LED all'alimentatore.</li> <li>- Connect the fitting to the power supply only after connecting all LED to the driver.</li> </ul>  | <p> SMALTIMENTO/ DISPOSAL</p>     | <ul style="list-style-type: none"> <li>-Secondo la direttiva comunitaria WEEE (Waste Electrical and Electronic Equipment) l'apparecchio non può essere smaltito con i rifiuti indifferenziati. Deve essere portato nelle strutture locali per lo smaltimento ed il riciclaggio dei prodotti elettronici.</li> <li>-In accordance with EU Directive WEEE (Waste Electrical and Electronic Equipment), luminaires must not be disposed of with other household waste. At the end of their life, luminaires must be taken to the appropriate local facility available for the disposal or recycling of electronic products.</li> </ul>               |

si consiglia la conservazione delle seguenti istruzioni - we suggest you to keep this copy for your files



#### tabella di riepilogo prodotti/ product overview table

| codice/<br>code | colore/<br>colour | tipo/<br>type       | potenza/<br>power | fascio ottico/<br>optic beam | ottica/<br>optic           | tipo di LED/<br>LED type         | materiale/<br>material | finitura/<br>finishing | fissaggio/<br>fixation       | IP/<br>IP |
|-----------------|-------------------|---------------------|-------------------|------------------------------|----------------------------|----------------------------------|------------------------|------------------------|------------------------------|-----------|
| BLUX0906F500AN  | cool white        | esterni/<br>outdoor | 13W               | 10°                          | orientabile/<br>adjustable | alta emissione/<br>high emission | alluminio/<br>aluminum | nero/<br>black         | con staffa/<br>with brackets | 68        |
| BLUX0906F50WAN  | warm white        | esterni/<br>outdoor | 13W               | 10°                          | orientabile/<br>adjustable | alta emissione/<br>high emission | alluminio/<br>aluminum | nero/<br>black         | con staffa/<br>with brackets | 68        |
| BLUX09064500AN  | cool white        | esterni/<br>outdoor | 13W               | 25°                          | orientabile/<br>adjustable | alta emissione/<br>high emission | alluminio/<br>aluminum | nero/<br>black         | con staffa/<br>with brackets | 68        |
| BLUX0906450WAN  | warm white        | esterni/<br>outdoor | 13W               | 25°                          | orientabile/<br>adjustable | alta emissione/<br>high emission | alluminio/<br>aluminum | nero/<br>black         | con staffa/<br>with brackets | 68        |
| BLUX09067500AN  | cool white        | esterni/<br>outdoor | 13W               | 40°                          | orientabile/<br>adjustable | alta emissione/<br>high emission | alluminio/<br>aluminum | nero/<br>black         | con staffa/<br>with brackets | 68        |
| BLUX0906750WAN  | warm white        | esterni/<br>outdoor | 13W               | 40°                          | orientabile/<br>adjustable | alta emissione/<br>high emission | alluminio/<br>aluminum | nero/<br>black         | con staffa/<br>with brackets | 68        |