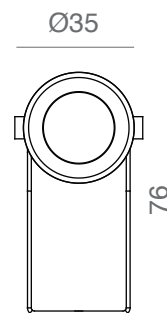
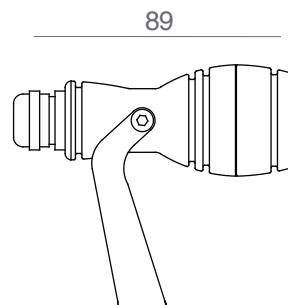
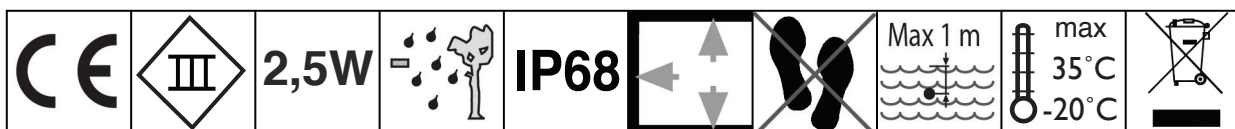


BLUX0901F500NE
BLUX0901F50WNE
BLUX0901F50NNE
BLUX0901F500NE
BLUX09014500NE
BLUX0901450WNE
BLUX0901450NNE
BLUX09017500NE
BLUX0901750WNE
BLUX0901750NNE



(mm)



Finiture:
- anodizzazione nera

Finishing:
- black anodization

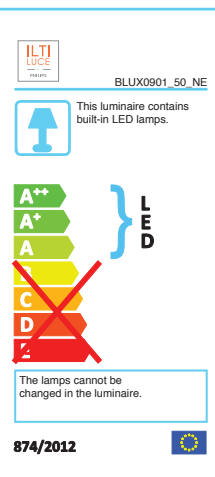
Note:

Per l'illuminazione di monumenti, fontane e segnalazione di percorsi.

Monuments and fountains lighting, paths signalization.

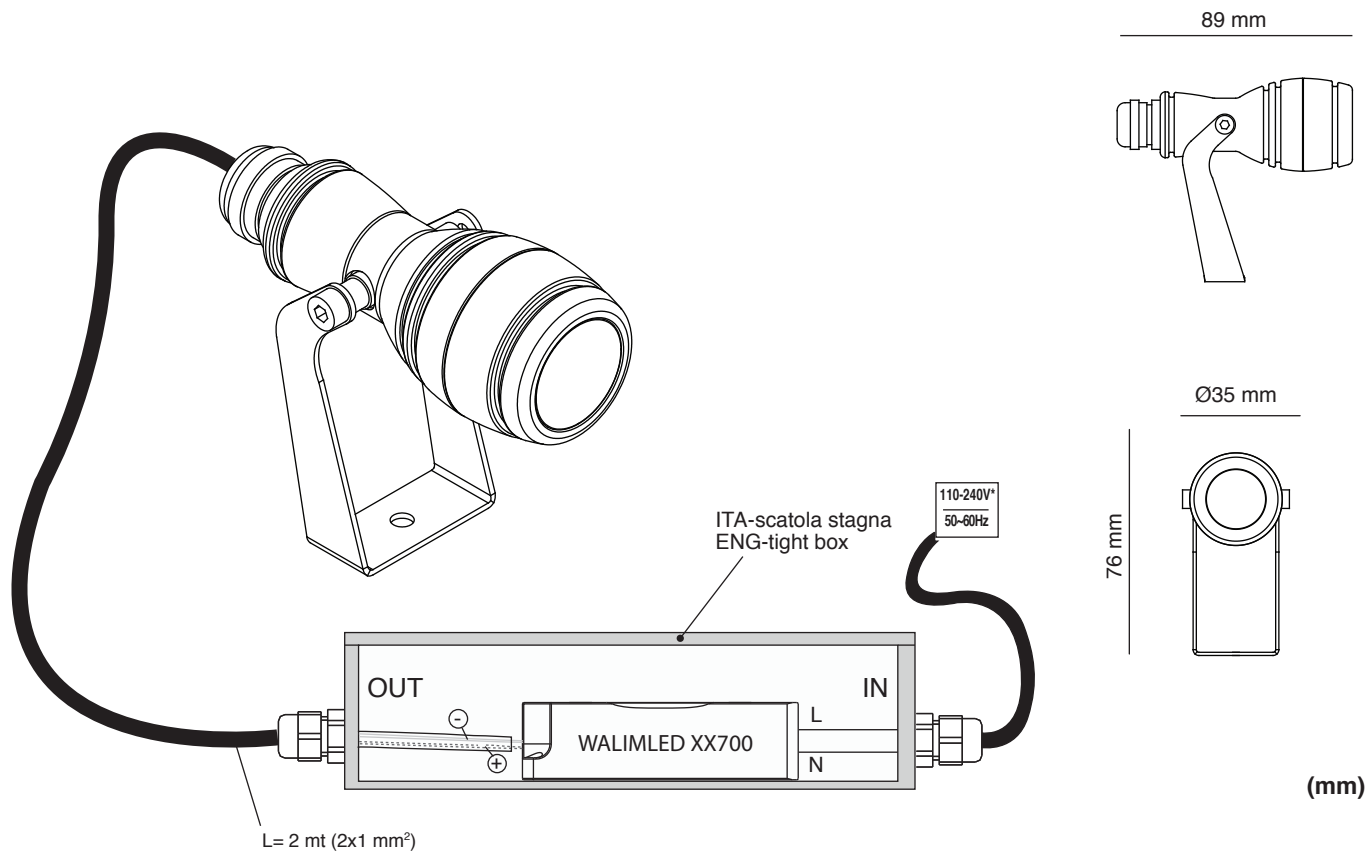
Cool White - beam 25° (BLUX09014500NE)

Offset(m)	Cone width (m)	Illuminance(lx)
0.5	0.16	2075
1.0	0.33	520
1.5	0.50	230
2.0	0.66	130

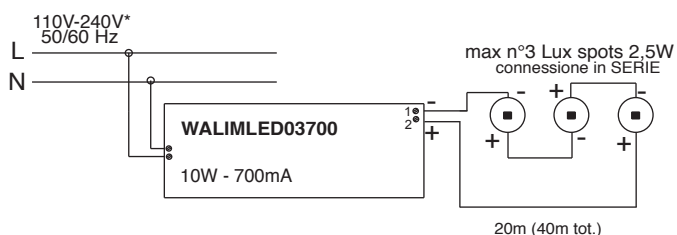


General Information	Caractéristiques Générales	Allgemeine Informationen	Informazioni generali	
Material	Matériaux	Materialien	Materiali	aluminum
Number of light sources	Nombre de Source(s)	Anzahl Lichtquellen	Numero sorgenti lum.	1xLED
Fixing system	Système de fixation	Befestigungssystem	Sistema di fissaggio	bracket
Driver included	Driver intégré	Treiber inklusive	Driver incluso	NO
Protection class IEC	Classe électrique	Schutzklasse	Classe di isolamento	III
IP code	IP	Schutzart	Grado IP	IP68
IK code	IK	Schlagfestigkeit (IK)	Grado IK	/
Optic type	Optique	Optik	Ottica	10° - 25° - 40°
Cable	Câble	Kabel	Cavo	2 m
Dimmable	Gradable	Dimmbar	Dimmerabile	YES
European Community mark	Marquage CE	CE-Zeichen	Marchio comunità europea	CE
Lifetime to 80% luminous flux	Durée vie 80% flux lumineux	Lebensdauer bis 80% Lichtstrom	Durata funzion. (80% flusso)	30 000 h
Weight (kg)	Poids (kg)	Gewicht (kg)	Peso (Kg)	0,240 kg
Electrical	Caractéristiques Electriques	Elektrische Kenndaten	Corrente	
Input voltage	Tension d'alimentation	Netzspannung	Tensione di alimentazione	700 mA
Initial performances	Performances initiales	Anfängliche Leistung	Performance iniziali	
Initial input power	Initial input power	Systemleistung	Potenza di sistema	2,5 W
Initial luminous flux	Initial luminous flux	Lichtstrom	Flusso luminoso iniziale	165
Initial LED luminaire efficacy	Initial LED luminaire efficacy	Effizienz	Efficienza luminosa iniziale	66lm/W
Init. Corr. Color Temperature	Init. Corr. Color Temperature	Farbtemperatur	Temperatura colore lampada	3000 - 4000 - 6000 K
CRI	IRC	CRI	CRI	80
Application conditions	Conditions d'application	Einsatzbedingungen	Condizioni applicazione	
Ambient temperature range	Température ambiante	Umgebungstemperatur	Temperatura ambiente	max.35 °C / min. -20 °C

BLUX0901_50_NE



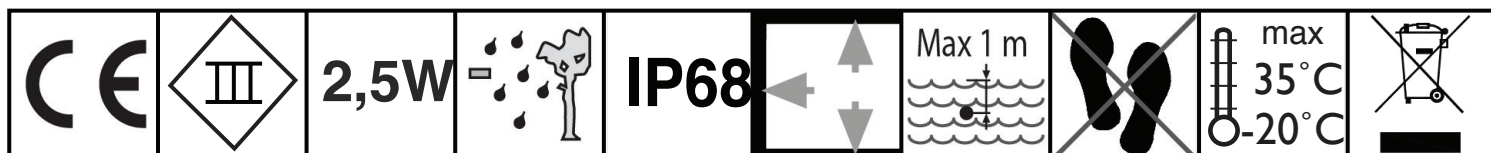
Esempio di collegamento (connessione in serie)/
Example of connection (serial connection)



* Verificare la tensione di ingresso supportata dagli alimentatori / Verify the input tension supported from drivers

Alimentatori/ LED Drivers

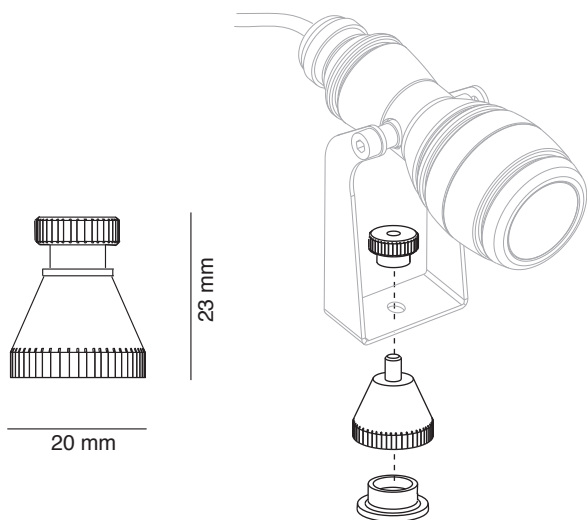
Codice/Code non inclusi/not included	Caratteristiche/ Specifications	n. faretti/ n.spots
WALIMLED01700	3W - 700mA	1
WALIMLED03700	10W - 700mA	3
WALIMLED05700	18W - 700mA	3-5
WALIMLED12700	36W - 700mA	4-12
WALIMLED12700D	36W - 700mA	4-12
WALIM/DIMM/JOLLY	25W - 700mA - dimm	8
WBOKVAR	variatore/dimmer 1/10V	/



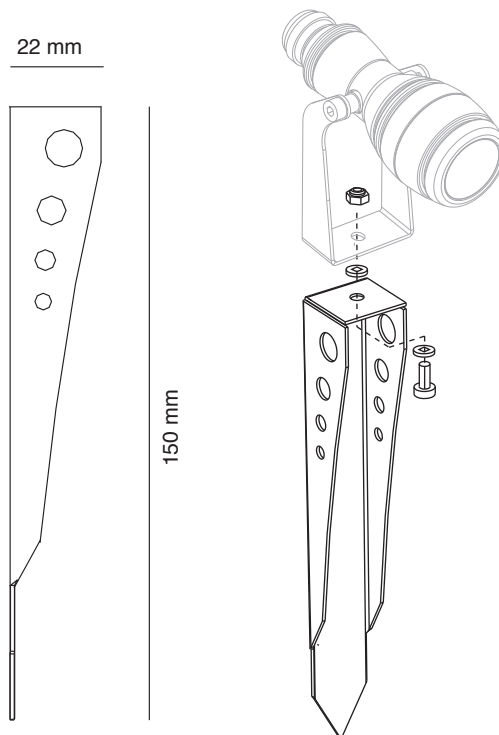
si consiglia la conservazione delle seguenti istruzioni - we suggest you to keep this copy for your files



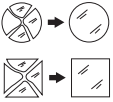


Accessori Lux 40/Lux 40 accessories
(non inclusi/not included)

BLUXATT



BLUXPICCHETTO



 GENERALI / GENERALS	<ul style="list-style-type: none"> -L'installazione deve essere fatta da personale qualificato. -Installation should be carried out by a suitable qualified installer. -Non aprire il faretto -Do not open the spot. -In caso di guasti, previa autorizzazione al reso di ILTI Luce, il prodotto non dovrà essere aperto, il pressacavo non deve essere smontato e il cavo deve essere tagliato lasciandone almeno 10/15cm. -In case of failure, upon a return authorization of ILTI LUCE, the product will not have to be opened, the cable gland must not be removed and the cable must be cut leaving at least 10/15cm -Tutte le operazioni di cablaggio e manutenzione vanno eseguite con l'interruttore generale in posizione OFF. -All wiring and maintenance must be performed with the main switch in the OFF position. 	 MANUTENZIONE/ MAINTENANCE	<ul style="list-style-type: none"> -Togliere tensione prima di eseguire operazioni di manutenzione. -Disconnect main voltage before maintenace operation. -Pulire periodicamente la superficie frontale del faretto. -Non utilizzare detersivi a base acida. -Periodically clean the frontal part of the spot. -Do not use acid substances.  <ul style="list-style-type: none"> -Per un corretto funzionamento, l'apparecchio necessita di relativo vetro di protezione integro. -For a proper operation, the fitting requires its protective undamaged glass.
 CABLAGGIO / WIRING	<ul style="list-style-type: none"> -Effettuare il cablaggio usando un sistema che garantisca almeno il grado IP del faretto. -Make the wiring using a system that guarantees at least the IP grade of the spot. - Dare tensione all'impianto solo dopo aver collegato tutti i LED all'alimentatore. - Connect the fitting to the power supply only after connecting all LED to the driver. 	 SMALTIMENTO/ DISPOSAL	<ul style="list-style-type: none"> -Secondo la direttiva comunitaria WEEE (Waste Electrical and Electronic Equipment) l'apparecchio non può essere smaltito con i rifiuti indifferenziati. Deve essere portato nelle strutture locali per lo smaltimento ed il riciclaggio dei prodotti elettronici. -In accordance with EU Directive WEEE (Waste Electrical and Electronic Equipment), luminaires must not be disposed of with other household waste. At the end of their life, luminaires must be taken to the appropriate local facility available for the disposal or recycling of electronic products.

si consiglia la conservazione delle seguenti istruzioni - we suggest you to keep this copy for your files

BLUX0901450WNE

download 

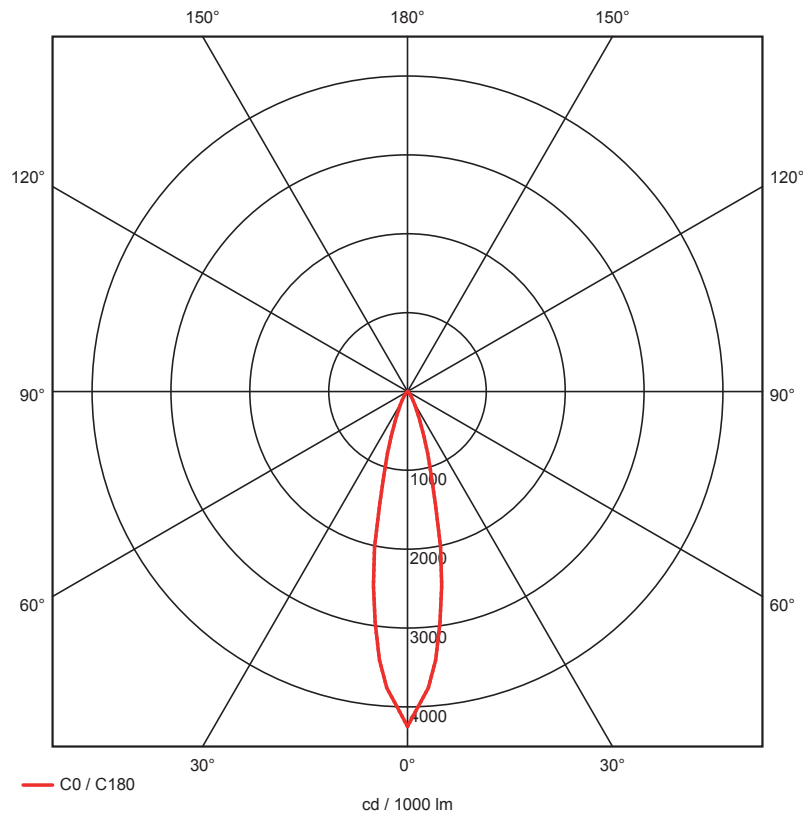


tabella di riepilogo prodotti/ product overview table

codice/ code	colore/ colour	tipo/ type	potenza/ power	fascio ottico/ optic beam	ottica/ optic	tipo di LED/ LED type	materiale/ material	finitura/ finishing	fissaggio/ fixation	IP/ IP
BLUX0901F500NE	cool white	esterni/ outdoor	2,5W	10°	orientabile/ adjustable	alta emissione/ high emission	alluminio/ aluminum	nero/ black	con staffa/ with brackets	68
BLUX0901F50WNE	warm white	esterni/ outdoor	2,5W	10°	orientabile/ adjustable	alta emissione/ high emission	alluminio/ aluminum	nero/ black	con staffa/ with brackets	68
BLUX0901F50NNE	neutral white	esterni/ outdoor	2,5W	10°	orientabile/ adjustable	alta emissione/ high emission	alluminio/ aluminum	nero/ black	con staffa/ with brackets	68
BLUX09014500NE	cool white	esterni/ outdoor	2,5W	25°	orientabile/ adjustable	alta emissione/ high emission	alluminio/ aluminum	nero/ black	con staffa/ with brackets	68
BLUX0901450WNE	cool white	esterni/ outdoor	2,5W	25°	orientabile/ adjustable	alta emissione/ high emission	alluminio/ aluminum	nero/ black	con staffa/ with brackets	68
BLUX0901450NNE	cool white	esterni/ outdoor	2,5W	25°	orientabile/ adjustable	alta emissione/ high emission	alluminio/ aluminum	nero/ black	con staffa/ with brackets	68
BLUX09017500NE	cool white	esterni/ outdoor	2,5W	40°	orientabile/ adjustable	alta emissione/ high emission	alluminio/ aluminum	nero/ black	con staffa/ with brackets	68
BLUX09017500NE	cool white	esterni/ outdoor	2,5W	40°	orientabile/ adjustable	alta emissione/ high emission	alluminio/ aluminum	nero/ black	con staffa/ with brackets	68
BLUX09017500NE	cool white	esterni/ outdoor	2,5W	40°	orientabile/ adjustable	alta emissione/ high emission	alluminio/ aluminum	nero/ black	con staffa/ with brackets	68