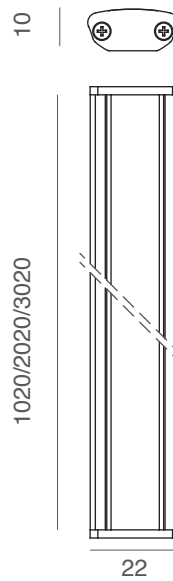


LINEAR SYSTEM

INDOOR

CAMALED SYSTEM GEN.2

BCAM0908P09EAA
BCAM0916P09EAA
BCAM0924P09EAA



		24V	10w/m		IP40				max 35°C	
--	--	-----	-------	--	------	--	--	--	----------	--

Finiture:
- anodizzazione naturale

Finishing:
- natural anodization

Collegamento in linea continua max 3mt.
For linear connection max 3m.

Disponibile con schermo opale o trasparente (speciale).
Available with opal or transparent (as special) screen.

4200 K - opal screen - (BCAM0908P09EAA)

Offset(m)	Cone width (m)	Illuminance(lx)
0.5	-	540
1.0	-	135
1.5	-	60
2.0	-	34
2.5	-	21
3.0	-	15

BCAM09_P09EAA

This luminaire contains built-in LED lamps.

A++
A+
A
B
C
D
E

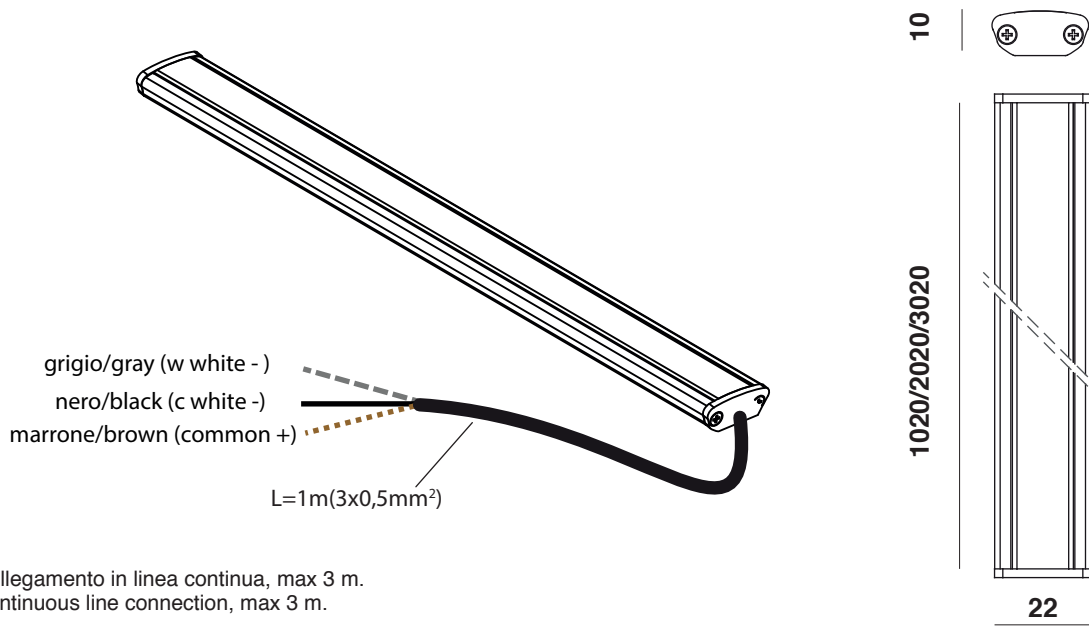
LED

The lamps cannot be changed in the luminaire.

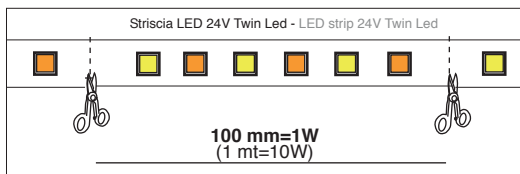
874/2012

General Information	Caractéristiques Générales	Allgemeine Informationen	Informazioni generali	
Material	Matériaux	Materialien	Materiali	Aluminum
Number of light sources	Nombre de Source(s)	Anzahl Lichtquellen	Numero sorgenti lum.	120 LED/m
Fixing system	Système de fixation	Befestigungssystem	Sistema di fissaggio	screw
Driver included	Driver intégré	Treiber inklusive	Driver incluso	NO
Protection class IEC	Classe électrique	Schutzklasse	Classe di isolamento	III
IP code	IP	Schutzart	Grado IP	IP40
IK code	IK	Schlagfestigkeit (IK)	Grado IK	/
Optic type	Optique	Optik	Ottica	OPAL
Cable	Câble	Kabel	Cavo	1 m
Dimmable	Gradable	Dimmbar	Dimmerabile	YES
European Community mark	Marquage CE	CE-Zeichen	Marchio comunità europea	CE
Lifetime to 80% luminous flux	Durée vie 80% flux lumineux	Lebensdauer bis 80% Lichtstrom	Durata funzion. (80% flusso)	50 000 h
Weight (kg)	Poids (kg)	Gewicht (kg)	Peso (Kg)	0,44 kg (1020 mm)
Electrical	Caractéristiques Electriques	Elektrische Kenndaten	Corrente	
Input voltage	Tension d' alimentation	Netzspannung	Tensione di alimentazione	24 V
Initial performances	Performances initiales	Anfängliche Leistung	Performance iniziali	
Initial input power	Initial input power	Systemleistung	Potenza di sistema	10 W/m
Initial luminous flux	Initial luminous flux	Lichtstrom	Flusso luminoso iniziale	395 lm/m (4200 K)
Initial LED luminaire efficacy	Initial LED luminaire efficacy	Effizienz	Efficienza luminosa iniziale	39,5 lm/W
Init. Corr. Color Temperature	Init. Corr. Color Temperature	Farbtemperatur	Temperatura colore lampada	2800 ... 6000 K
CRI	IRC	CRI	CRI	/
Application conditions	Conditions d'application	Einsatzbedingungen	Condizioni applicazione	
Ambient temperature range	Température ambiante	Umgebungstemperatur	Temperatura ambiente	max.35 °C

BCAM09__P09EAA



- Per collegamento in linea continua, max 3 m.
- For continuous line connection, max 3 m.



Alimentatori/ LED Drivers

Codice/Code non inclusi/not included	Caratteristiche/ Specifications
WALIMLED20/24	20W - 24V
WALIM60W24V	60W - 24V
WALIMLED100/24	100W - 24V
WALIMLED240/24	240W - 24V

Controller DMX / DMX Controller non inclusi/not included

CONTROLLER DMX

WSLAVEDMX12/24V

QDMX512/CAP

Caratteristiche/ Specifications

(vedere istruzioni del controller scelto/see instructions from choosen controller)

Slave DMX 12V-24V
(max 9 mt. Nastro TwinLed)

Tappo terminale DMX/DMX end-cap

Controller manuale RGB/ RGB manual controller

WBOKVAR

WBOKOTDIM

Caratteristiche/ Specifications

variatore/variator COLORMIX

dimmer COLORMIX(120W max)*
(vedere istruzioni dimmer/see instructions dimmer)

* necessita di alimentatore/needs driver



GENERALI / GENERALS
CABLAGGIO / WIRING

- L'installazione deve essere fatta da personale qualificato.
- Installation should be carried out by a suitable qualified installer.
- Non aprire la lampada
- Do not open the luminaire.
- In caso di guasti, previa autorizzazione al reso di ILTI Luce, il prodotto non dovrà essere aperto, il pressacavo non deve essere smontato e il cavo deve essere tagliato lasciandone almeno 10/15cm.
- In case of failure, upon a return authorization of ILTI LUCE, the product will not have to be opened, the cable gland must not be removed and the cable must be cut leaving at least 10/15cm
- Tutte le operazioni di cablaggio e manutenzione vanno eseguite con l'interruttore generale in posizione OFF.
- All wiring and maintenance must be performed with the main switch in the OFF position.
- Collegare l'apparecchio all'alimentatore e poi connettere l'alimentatore al 220V.
- Connect the fitting to the feeder and then connect the feeder at 220V.



SMALTIMENTO/
DISPOSAL

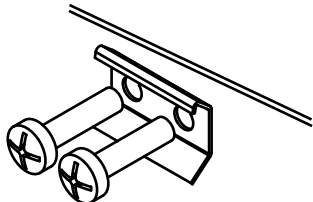
- Togliere tensione prima di eseguire operazioni di manutenzione.
 - Disconnect main voltage before maintenance operation.
 - Effettuare il cablaggio usando un sistema che garantisca almeno il grado IP della lampada.
 - Make the wiring using a system that guarantees at least the IP grade of the luminaire.
- Secondo la direttiva comunitaria WEEE (Waste Electrical and Electronic Equipment) l'apparecchio non può essere smaltito con i rifiuti indifferenziati. Deve essere portato nelle strutture locali per lo smaltimento ed il riciclaggio dei prodotti elettronici.
- In accordance with EU Directive WEEE (Waste Electrical and Electronic Equipment), luminaires must not be disposed of with other household waste. At the end of their life, luminaires must be taken to the appropriate local facility available for the disposal or recycling of electronic products.



si consiglia la conservazione delle seguenti istruzioni - we suggest you to keep this copy for your files

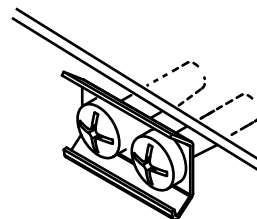
1- Avvitare le viti nei due fori della molletta per fissarla al supporto desiderato.

- Tighten the screws into the holes to fix spring support.



2- Forare nel punto in cui si fanno passare i cavi di alimentazione, in asse con il foro presente nell'estruso.

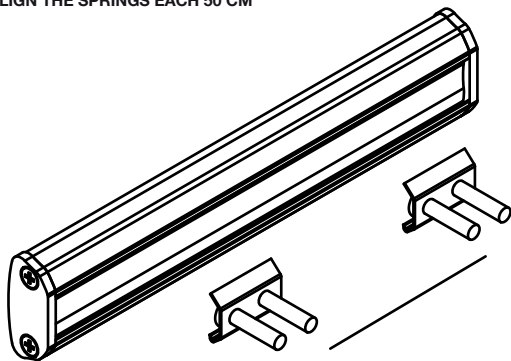
- Drill the support in the same point where cable pass, on the same line of the hole of the aluminum profile.



3- Inserire i cavi dell'alimentazione nel foro.

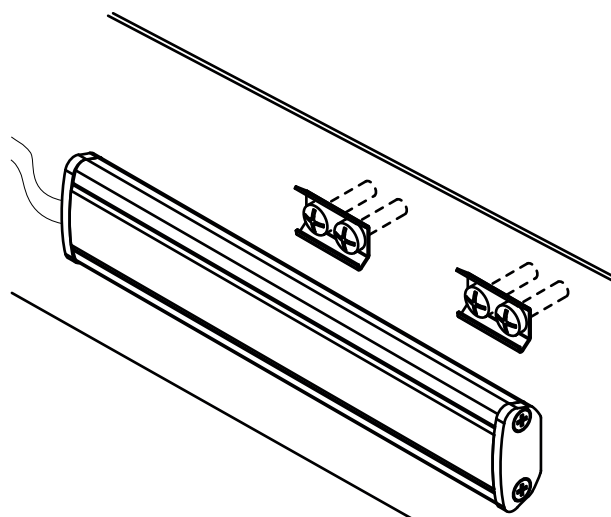
- Insert the feeding cables inside the hole

ALLINEARE LE MOLLETTE OGNI 50 CM
ALIGN THE SPRINGS EACH 50 CM



3- Premere il prodotto contro la molletta per incastrarlo e fissarlo al muro, collegare i cavi all'alimentatore remoto.

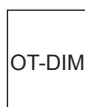
- Press the profile against the springs to fit it on the wall, connect the remote power supply.



Variatione manuale del cambio colore (Tunable white) Manual color changing (Tunable white)



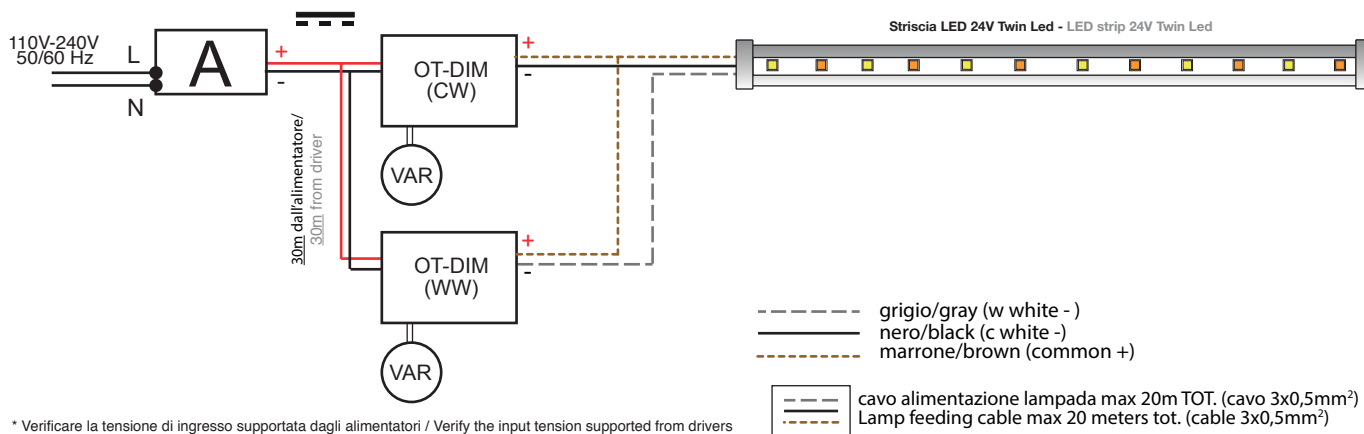
Alimentatore/Feeder
WALIMLEDxxxx
Driver LED 24V



Dimmer
WBOKOTDIM (24V - 120V
max)
4W



Variatore/Current variator
WBOKVAR
Variatore 1-10V



* Verificare la tensione di ingresso supportata dagli alimentatori / Verify the input tension supported from drivers



Connessione in parallelo / Parallel connection

si consiglia la conservazione delle seguenti istruzioni - we suggest you to keep this copy for your files

Controller DMX (Tunable white)



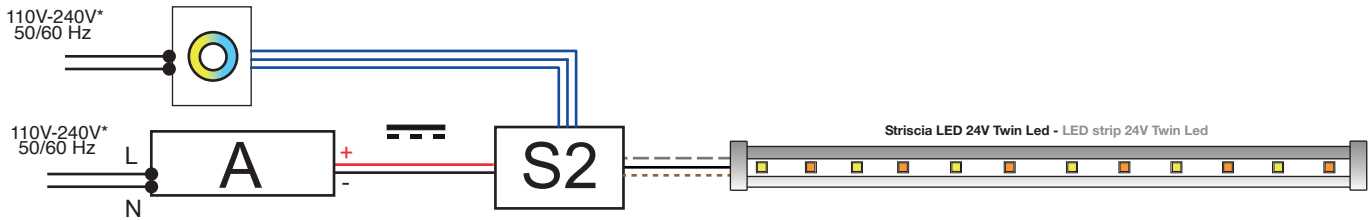
Centralina DMX/Controller DMX
WMASTERDMX/INC
Master DMX



Slave DMX 12/24V**
WSLAVEDMX12/24V



Alimentatore/Feeder
WALIMLEDxxxxx
Driver LED 24V



Controller DMX (Tunable white) - Dettaglio / Detail



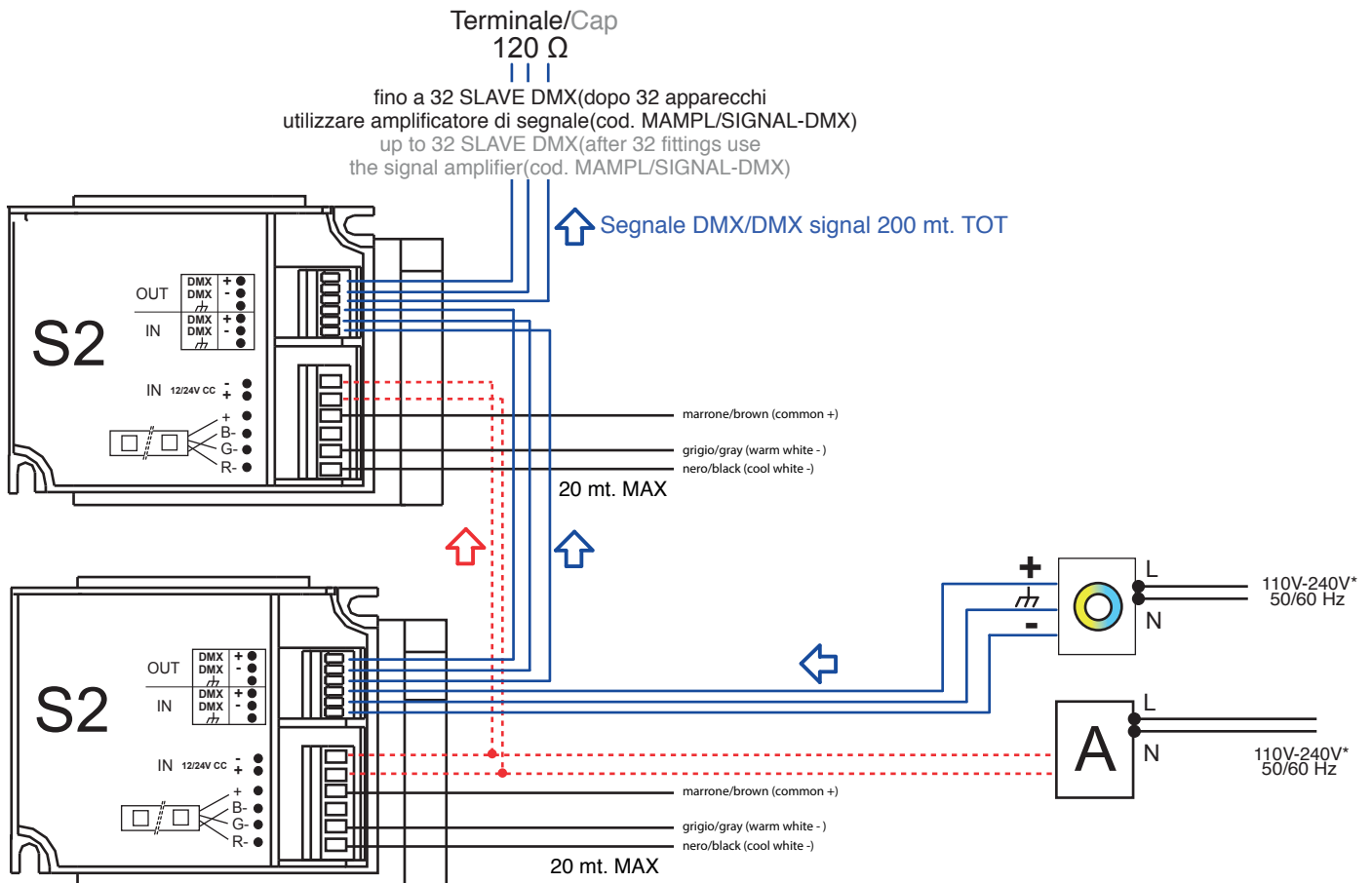
Alimentazione/Feeding



Alimentazione 24V(max 30m dall'alimentatore)
Feeding 24V (max 30m from driver)



Segnale DMX/DMX signal 200 mt. TOT



* Verificare la tensione di ingresso supportata dagli alimentatori / Verify the input tension supported from drivers

** Portata massima su WSLAVEDMX12/24V: max 9 m TOT Led Strip Twin Led (3x3 m connessione in parallelo)
Maximum load on WSLAVEDMX12/24V: max 9 m TOT Led Strip Twin Led (3x3 m in parallel connection)



Connessione in parallelo / Parallel connection

si consiglia la conservazione delle seguenti istruzioni - we suggest you to keep this copy for your files

BCAM0908P09EAA

download 

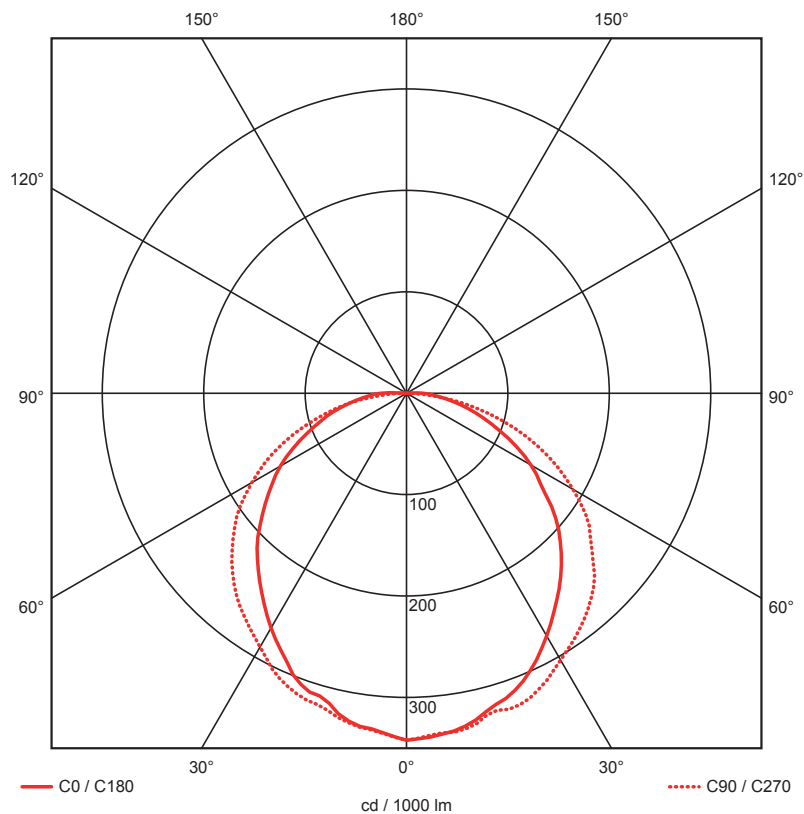


tabella di riepilogo prodotti/ product overview table

codice/ code	colore/ colour	tipo/ type	potenza/ power	caratteristiche/ specifications	fascio ottico/ optic beam	ottica/ optic	tipo di LED/ LED type	materiale/ material	fissaggio/ fixation	IP/ IP
BCAM0908P09EAA	cool/warm white	interni/ indoor	10W	L= 102cm	schermo opale/ opal screen	fissa/ fixed	nastro LED alta emissione/ LED strip high emission	alluminio anodizzato/ anodized aluminum	con molle/ with springs	40
BCAM0916P09EAA	cool/warm white	interni/ indoor	20W	L= 202cm	schermo opale/ opal screen	fissa/ fixed	nastro LED alta emissione/ LED strip high emission	alluminio anodizzato/ anodized aluminum	con molle/ with springs	40
BCAM0924P09EAA	cool/warm white	interni/ indoor	30W	L= 302cm	schermo opale/ opal screen	fissa/ fixed	nastro LED alta emissione/ LED strip high emission	alluminio anodizzato/ anodized aluminum	con molle/ with springs	40