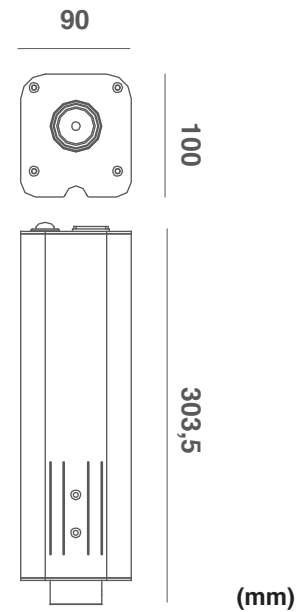


QILL0401419WAN



		220V 240V	19 W	indoor 	IP30		max 35 °C	
<p>Finiture: - anodizzazione naturale</p> <p>Finishing: - natural anodization</p>		<p>Innesto per fascio di fibre ottiche: Connection for optic fibers bundles:</p>		<p>quantità di fibre ottiche utilizzabili/ max quantity of fibers optics</p>				
<p>Utilizzabile con fibre in vetro e PMMA. Use with glass or PMMA optic fibers.</p>				tipologia/ type	n. di fibre/ n. of fibres	materiale fibra/ fibre material		
				FIBRA CK 30	600	PMMA		
				FIBRA CK 40	450	PMMA		
				FIBRA ø 6	6	Vetro/glass		
				FIBRA ø 4,3	14	Vetro/glass		
				FIBRA ø 3,3	28	Vetro/glass		
				FIBRA ø 2,6	50	Vetro/glass		
				FIBRA ø 1,3	150	Vetro/glass		

QILL0401419WAN

This luminaire contains built-in LED lamps.

LED

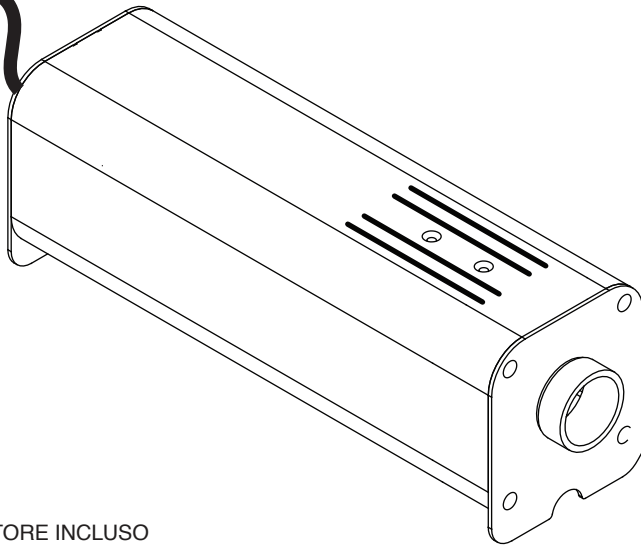
The lamps cannot be changed in the luminaire.

874/2012

General Information	Caractéristiques Générales	Allgemeine Informationen	Informazioni generali	
Material	Matériaux	Materialien	Materiali	aluminum
Number of light sources	Nombre de Source(s)	Anzahl Lichtquellen	Numero sorgenti lum.	1 x LED
Fixing system	Système de fixation	Befestigungssystem	Sistema di fissaggio	/
Driver included	Driver intégré	Treiber inklusive	Driver incluso	YES
Protection class IEC	Classe électrique	Schutzklasse	Classe di isolamento	II
IP code	IP	Schutzart	Grado IP	IP 30
IK code	IK	Schlagfestigkeit (IK)	Grado IK	/
Optic type	Optique	Optik	Ottica	/
Cable	Câble	Kabel	Cavo	/
Dimmable	Gradable	Dimmbar	Dimmerabile	custom
European Community mark	Marquage CE	CE-Zeichen	Marchio comunità europea	CE
Lifetime to 80% luminous flux	Durée vie 80% flux lumineux	Lebensdauer bis 80% Lichtstrom	Durata funzion. (80% flusso)	50 000 h
Weight (kg)	Poids (kg)	Gewicht (kg)	Peso (Kg)	1,55 kg
Electrical	Caractéristiques Electriques	Elektrische Kenndaten	Corrente	
Input voltage	Tension d' alimentation	Netzspannung	Tensione di alimentazione	230 V
Initial performances	Performances initiales	Anfängliche Leistung	Performance iniziali	
Initial input power	Initial input power	Systemleistung	Potenza di sistema	19 W
Initial luminous flux	Initial luminous flux	Lichtstrom	Flusso luminoso iniziale	1000lm
Initial LED luminaire efficacy	Initial LED luminaire efficacy	Effizienz	Efficienza luminosa iniziale	/
Init. Corr. Color Temperature	Init. Corr. Color Temperature	Farbtemperatur	Temperatura colore lampada	3000 K (2700K/4000K)
CRI	IRC	CRI	CRI	90
Application conditions	Conditions d'application	Einsatzbedingungen	Condizioni applicazione	
Ambient temperature range	Température ambiante	Umgebungstemperatur	Temperatura ambiente	max. +35 °C

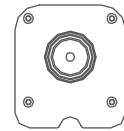
QILL0401419WAN

220-240V  
50-60Hz

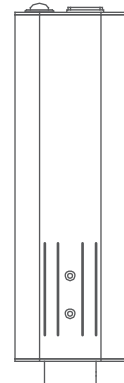


ALIMENTATORE INCLUSO  
FEEDER INCLUDED

90



100



303,5

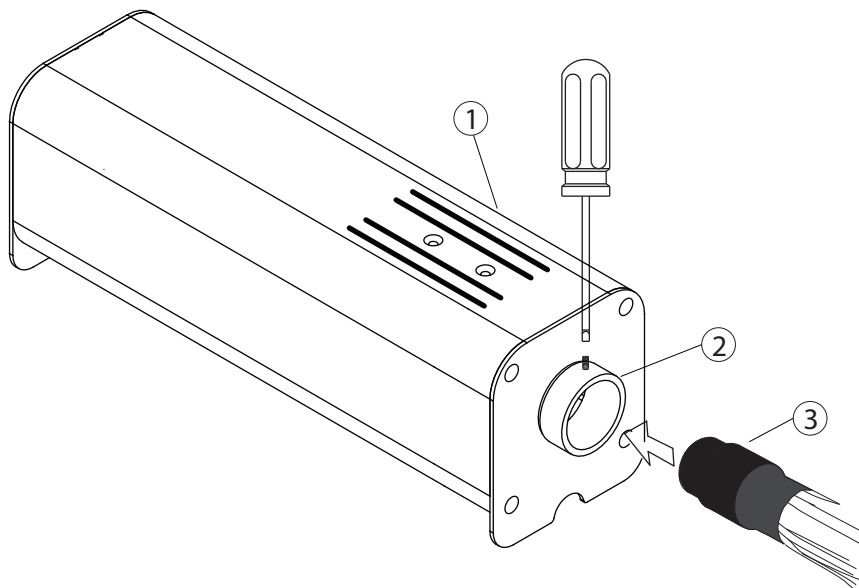
(mm)

<p> GENERALI/ GENERALS</p>	<p>-L'installazione deve essere fatta da personale qualificato. -Installation should be carried out by a suitable qualified installer. -In caso di guasti, previa autorizzazione al reso di ILTI Luce, il prodotto non dovrà essere nè aperto nè smontato. -In case of failure, upon a return authorization of ILTI LUCE, the product will be not neither open nor dismantled. -Tutte le operazioni di cablaggio e manutenzione vanno eseguite con l'interruttore generale in posizione OFF. -All wiring and maintenance must be performed with the main switch in the OFF position.</p>	<p> MANUTENZIONE/ MAINTENANCE</p>	<p>-Togliere tensione prima di eseguire operazioni di manutenzione. -Disconnect main voltage before maintenance operation.</p>
<p> CABLAGGIO/ WIRING</p>	<p>- Dare tensione all'impianto solo dopo aver collegato tutti i LED all'alimentatore. - Connect the fitting to the power supply only after connecting all LED to the driver. - Rispettare la polarità. - Respect the polarity.</p>	<p> SMALTIMENTO/ DISPOSAL</p>	<p>-Secondo la direttiva comunitaria WEEE (Waste Electrical and Electronic Equipment) l'apparecchio non può essere smaltito con i rifiuti indifferenziati. Deve essere portato nelle strutture locali per lo smaltimento ed il riciclaggio dei prodotti elettronici. -In accordance with EU Directive WEEE (Waste Electrical and Electronic Equipment), luminaires must not be disposed of with other household waste. At the end of their life, luminaires must be taken to the appropriate local facility available for the disposal or recycling of electronic products.</p>

			<b>230V 19W</b>	indoor 	<b>IP30</b>	 <b>kg 1,5</b>	 max <b>35°C</b>	
--	--	--	-----------------	------------	-------------	-------------------	------------------------	--

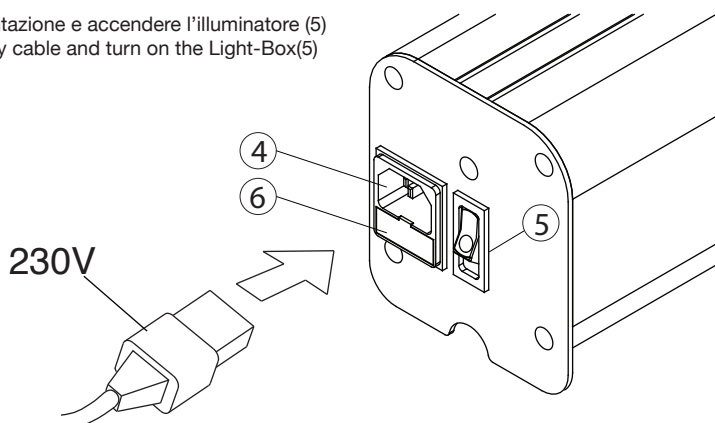
si consiglia la conservazione delle seguenti istruzioni - we suggest you to keep this copy for your files

- 1- Inserire il connettore comune nella boccola e serrare la vite  
- Insert the common-end into the socket and tighten the screw



- 1-Griglia laterale per ventilazione/  
Lateral grid for ventilation
- 2-Innesto connettore/  
Joint common-end
- 3-Connettore comune/  
Common-end

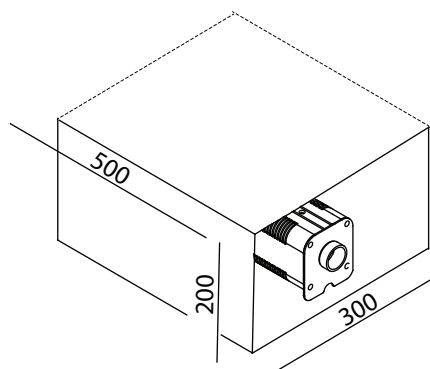
- 2- Collegare il cavo di alimentazione e accendere l'illuminatore (5)  
Connect the power supply cable and turn on the Light-Box(5)



- 4-Presa di alimentazione/  
Power connector
- 5-Pulsante di accensione/  
ON/OFF
- 6-Fusibile/  
Fuse

VANO TECNICO  
TECHNICAL COMPARTMENT

Dimensioni  
Dimensions



(mm)

si consiglia la conservazione delle seguenti istruzioni - we suggest you to keep this copy for your files

#### tabella di riepilogo prodotti/ product overview table

codice/ code	colore/ colour	tipo/ type	LED/ LED	tipo LED/ LED type	potenza/ power	materiale/ material	finitura/ finishing	IP/ IP
QILL0401419WAN	warm white	interni/ indoor	1	alta emissione/ high emission	19W	alluminio/ aluminum	nero/ black	30