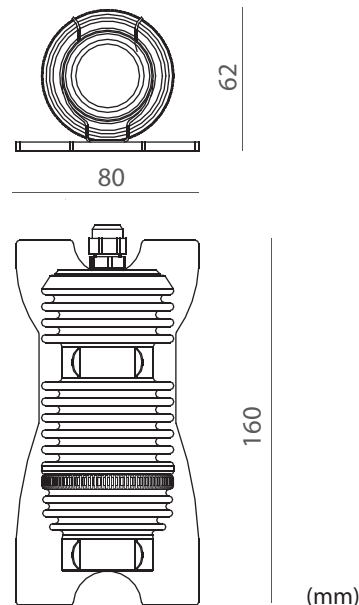
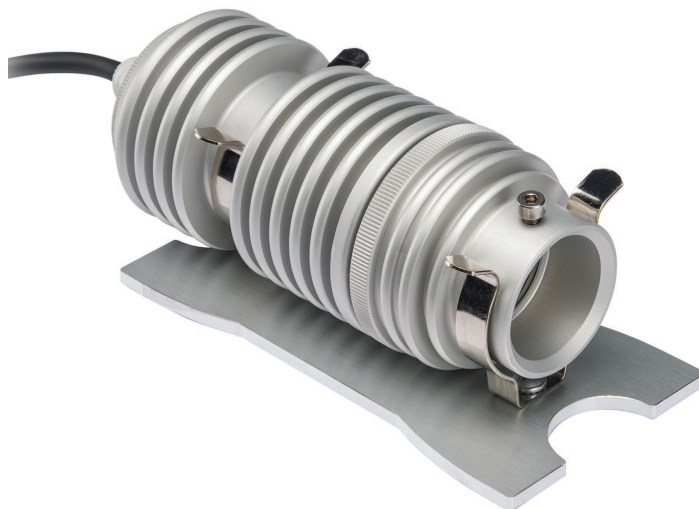


QILLB4010400AA
QILLB401040WAA



		24V	16 W		IP54		max 35°C -20°C																									
Finiture: - anodizzazione naturale Finishing: - natural anodization		Innesto per fascio di fibre ottiche: Connection for optic fibers bundles:			quantità di fibre ottiche utilizzabili/ max quantity of fibers optics																											
					<table border="1"> <thead> <tr> <th>tipologia/ type</th> <th>n. di fibre/ n. of fibres</th> <th>materiale fibra/ fibre material</th> </tr> </thead> <tbody> <tr> <td>FIBRA CK 30</td> <td>250</td> <td>PMMA</td> </tr> <tr> <td>FIBRA CK 40</td> <td>150</td> <td>PMMA</td> </tr> <tr> <td>FIBRA ø 6</td> <td>4</td> <td>Vetro/glass</td> </tr> <tr> <td>FIBRA ø 4,3</td> <td>9</td> <td>Vetro/glass</td> </tr> <tr> <td>FIBRA ø 3,3</td> <td>15</td> <td>Vetro/glass</td> </tr> <tr> <td>FIBRA ø 2,6</td> <td>25</td> <td>Vetro/glass</td> </tr> <tr> <td>FIBRA ø 1,3</td> <td>100</td> <td>Vetro/glass</td> </tr> </tbody> </table>				tipologia/ type	n. di fibre/ n. of fibres	materiale fibra/ fibre material	FIBRA CK 30	250	PMMA	FIBRA CK 40	150	PMMA	FIBRA ø 6	4	Vetro/glass	FIBRA ø 4,3	9	Vetro/glass	FIBRA ø 3,3	15	Vetro/glass	FIBRA ø 2,6	25	Vetro/glass	FIBRA ø 1,3	100	Vetro/glass
tipologia/ type	n. di fibre/ n. of fibres	materiale fibra/ fibre material																														
FIBRA CK 30	250	PMMA																														
FIBRA CK 40	150	PMMA																														
FIBRA ø 6	4	Vetro/glass																														
FIBRA ø 4,3	9	Vetro/glass																														
FIBRA ø 3,3	15	Vetro/glass																														
FIBRA ø 2,6	25	Vetro/glass																														
FIBRA ø 1,3	100	Vetro/glass																														

QILLB401040_AA

This luminaire contains built-in LED lamps.

A++
A+
A
B
C
D
E

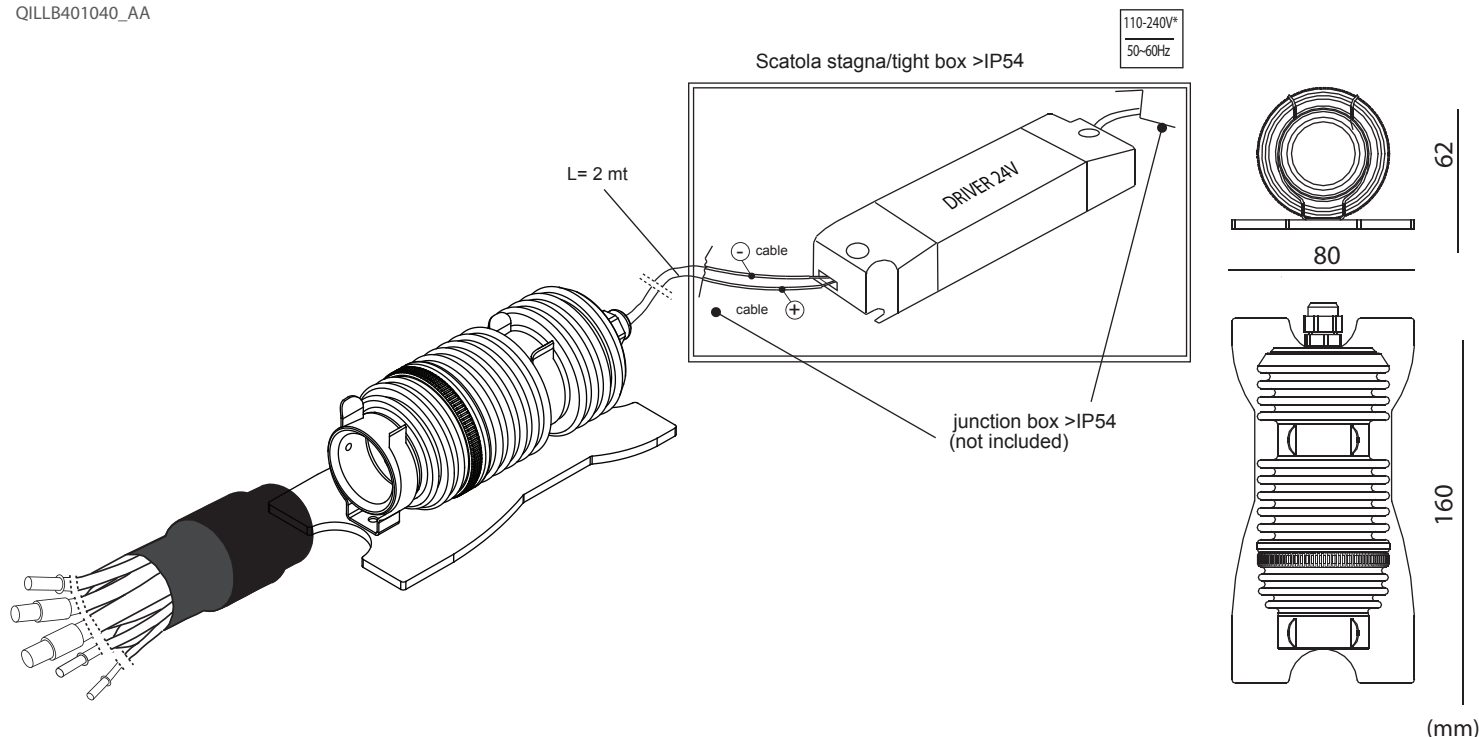
LED

The lamps cannot be changed in the luminaire.

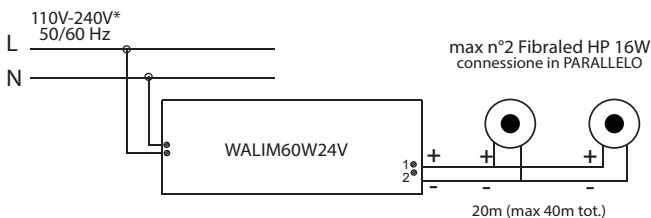
874/2012

General Information	Caractéristiques Générales	Allgemeine Informationen	Informazioni generali	
Material	Matériaux	Materialien	Materiali	aluminum
Number of light sources	Nombre de Source(s)	Anzahl Lichtquellen	Numero sorgenti lum.	1 x LED
Fixing system	Système de fixation	Befestigungssystem	Sistema di fissaggio	bracket + base
Driver included	Driver intégré	Treiber inklusive	Driver incluso	NO
Protection class IEC	Classe électrique	Schutzklasse	Classe di isolamento	III
IP code	IP	Schutzart	Grado IP	IP 54
IK code	IK	Schlagfestigkeit (IK)	Grado IK	/
Optic type	Optique	Optik	Ottica	/
Cable	Câble	Kabel	Cavo	2 m
Dimmable	Gradable	Dimmbar	Dimmerabile	custom
European Community mark	Marquage CE	CE-Zeichen	Marchio comunità europea	CE
Lifetime to 80% luminous flux	Durée vie 80% flux lumineux	Lebensdauer bis 80% Lichtstrom	Durata funzion. (80% flusso)	30 000 h
Weight (kg)	Poids (kg)	Gewicht (kg)	Peso (Kg)	0,9 kg
Electrical	Caractéristiques Electriques	Elektrische Kenndaten	Corrente	
Input voltage	Tension d' alimentation	Netzspannung	Tensione di alimentazione	24 V
Initial performances	Performances initiales	Anfängliche Leistung	Performance iniziali	
Initial input power	Initial input power	Systemleistung	Potenza di sistema	16 W
Initial luminous flux	Initial luminous flux	Lichtstrom	Flusso luminoso iniziale	/
Initial LED luminaire efficacy	Initial LED luminaire efficacy	Effizienz	Efficienza luminosa iniziale	/
Init. Corr. Color Temperature	Init. Corr. Color Temperature	Farbtemperatur	Temperatura colore lampada	3000 K - 5000 K
CRI	IRC	CRI	CRI	85
Application conditions	Conditions d'application	Einsatzbedingungen	Condizioni applicazione	
Ambient temperature range	Température ambiante	Umgebungstemperatur	Temperatura ambiente	max. +35 °C / min. - 50 °C

QILLB401040_AA



Esempio di collegamento (connessione in parallelo) Example of connection (parallel connection)



24V Alimentatore/LED gear
24V DC (60W)
Fibraled HP

* Verificare la tensione di ingresso supportata dagli alimentatori / Verify the input tension supported from drivers

Alimentatori/ LED Drivers

Codice/Code non inclusi/not included	Caratteristiche/ Specifications	n. faretto/ n.spots
WALIMLED20/24	20W-24V	1
WALIM60W24V	60W-24V	3
WALIMLED100/24	100W-24V	5
WALIMLED150/24	150W-24V	8
WALIMLED240/24	240W-24V	14

Quantità di fibre ottiche utilizzabili / Max quantity of fibers optics

Tipo/Type	N. di fibre/N. of fibres	Materiale fibra/Fibres material
FIBRA CK 30	250	PMMA
FIBRA CK 40	150	PMMA
FIBRA ø 6	4	vetro/glass
FIBRA ø 4,3	9	vetro/glass
FIBRA ø 3,3	15	vetro/glass
FIBRA ø 2,6	25	vetro/glass
FIBRA ø 1,3	100	vetro/glass



GENERALI / GENERALS

- L'installazione deve essere fatta da personale qualificato.
- Installation should be carried out by a suitable qualified installer.
- Togliere tensione all'intero impianto prima di posizionare la lampada.
- Disconnect the entire facility before placing the lamp.
- Effettuare il cablaggio usando un sistema che garantisca almeno il grado IP della lampada.
- Make the wiring using a system that guarantees at least the IP grade of the luminaire.

- Effettuare il collegamento alla rete elettrica.
- Make the connection to the power supply.
- Ridare tensione all'impianto.
- Restoring voltage.
- Togliere tensione prima di eseguire operazioni di manutenzione.
- Disconnect main voltage before maintenance operation.
- In caso di guasti, previa autorizzazione al reso di ILTI Luce, il prodotto non dovrà essere nè aperto nè smontato.
- In case of failure, upon a return authorization of ILTI LUCE, the product will be not neither open nor dismantled.



SMALTIMENTO/
DISPOSAL

Secondo la direttiva comunitaria WEEE (Waste Electrical and Electronic Equipment) l'apparecchio non può essere smaltito con i rifiuti indifferenziati. Deve essere portato nelle strutture locali per lo smaltimento ed il riciclaggio dei prodotti elettronici.

In accordance with EU Directive WEEE (Waste Electrical and Electronic Equipment), luminaires must not be disposed of with other household waste. At the end of their life, luminaires must be taken to the appropriate local facility available for the disposal or recycling of electronic products.



si consiglia la conservazione delle seguenti istruzioni - we suggest you to keep this copy for your files

tabella di riepilogo prodotti/ product overview table

codice/ code	colore/ colour	tipo/ type	LED/ LED	tipo LED/ LED type	potenza/ power	materiale/ material	IP/ IP
QILLB4010400AA	cool white	interni/ indoor	1	alta emissione/ high emission	16W	alluminio/ aluminum	54
QILLB401040WAA	warm white	interni/ indoor	1	alta emissione/ high emission	16W	alluminio/ aluminum	54