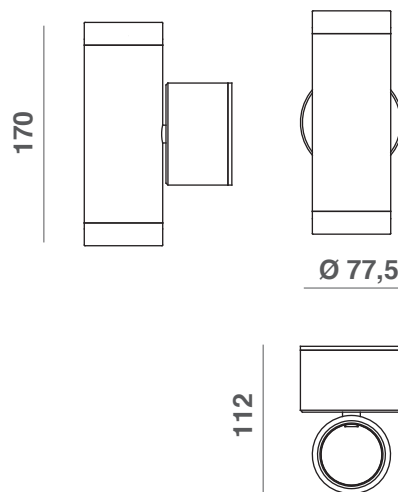


MGIE0906F300AN
MGIE09064300AN
MGIE09067300AN



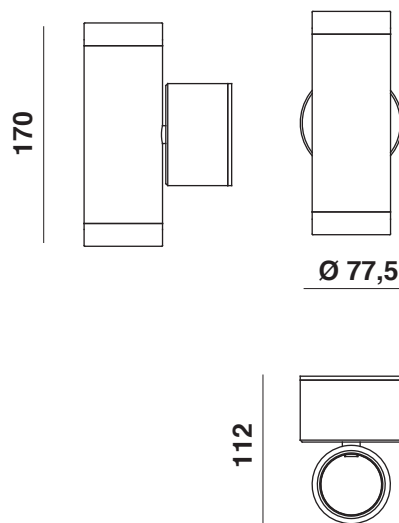
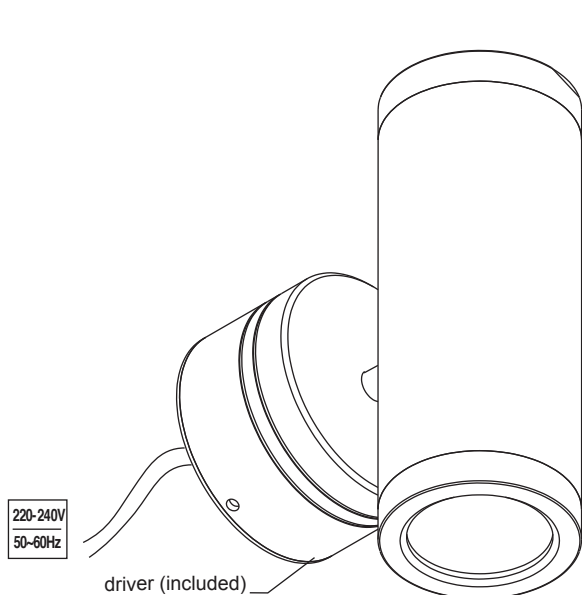
(mm)

		220V 240V	7,2W		IP65		max 35°C -20°C															
<p>Finiture: - anodizzazione nera</p> <p>Finishing: - black anodization</p>				<p>Cool White - beam 25° (MGIE09064300AN)</p> <table border="1"> <thead> <tr> <th>Offset(m)</th> <th>Cone width (m)</th> <th>Illuminance(lx)</th> </tr> </thead> <tbody> <tr> <td>0,50</td> <td>0,20</td> <td>3440</td> </tr> <tr> <td>1,00</td> <td>0,35</td> <td>860</td> </tr> <tr> <td>1,50</td> <td>0,50</td> <td>380</td> </tr> <tr> <td>2,00</td> <td>0,70</td> <td>215</td> </tr> </tbody> </table>		Offset(m)	Cone width (m)	Illuminance(lx)	0,50	0,20	3440	1,00	0,35	860	1,50	0,50	380	2,00	0,70	215		
Offset(m)	Cone width (m)	Illuminance(lx)																				
0,50	0,20	3440																				
1,00	0,35	860																				
1,50	0,50	380																				
2,00	0,70	215																				
<p>Disponibile anche a luce calda (3200 K). Available also in warm white (3200 K).</p>																						

MGIE0906_300AN
This luminaire contains built-in LED lamps.
LED
The lamps cannot be changed in the luminaire.
874/2012

General Information	Caractéristiques Générales	Allgemeine Informationen	Informazioni generali	
Material	Matériaux	Materialien	Materiali	anodized aluminum
Number of light sources	Nombre de Source(s)	Anzahl Lichtquellen	Numero sorgenti lum.	6 x LED
Fixing system	Système de fixation	Befestigungssystem	Sistema di fissaggio	screws
Driver included	Driver intégré	Treiber inklusive	Driver incluso	YES
Protection class IEC	Classe électrique	Schutzklasse	Classe di isolamento	II
IP code	IP	Schutzart	Grado IP	IP 65
IK code	IK	Schlagfestigkeit (IK)	Grado IK	/
Optic type	Optique	Optik	Ottica	10° - 25° - 40°
Cable	Câble	Kabel	Cavo	/
Dimmable	Gradable	Dimmbar	Dimmerabile	/
European Community mark	Marquage CE	CE-Zeichen	Marchio comunità europea	CE
Lifetime to 80% luminous flux	Durée vie 80% flux lumineux	Lebensdauer bis 80% Lichtstrom	Durata funzion. (80% flusso)	30 000 h
Weight (kg)	Poids (kg)	Gewicht (kg)	Peso (Kg)	1,00 kg
Electrical	Caractéristiques Electriques	Elektrische Kenndaten	Corrente	
Input voltage	Tension d'alimentation	Netzspannung	Tensione di alimentazione	220-240V
Initial performances	Performances initiales	Anfängliche Leistung	Performance iniziali	
Initial input power	Initial input power	Systemleistung	Potenza di sistema	7,2 W
Initial luminous flux	Initial luminous flux	Lichtstrom	Flusso luminoso iniziale	480 lm ca.
Initial LED luminaire efficacy	Initial LED luminaire efficacy	Effizienz	Efficienza luminosa iniziale	65 lm/W ca.
Init. Corr. Color Temperature	Init. Corr. Color Temperature	Farbtemperatur	Temperatura colore lampada	6000 K
CRI	IRC	CRI	CRI	80
Application conditions	Conditions d'application	Einsatzbedingungen	Condizioni applicazione	
Ambient temperature range	Température ambiante	Umgebungstemperatur	Temperatura ambiente	min. -20 °C / max. +35 °C

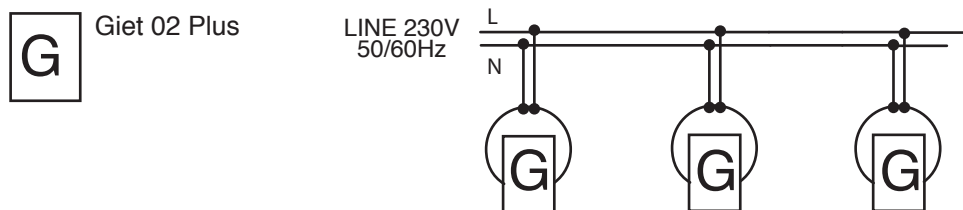
MGIE0906_300AN



- L'installazione deve essere fatta da personale qualificato.
- Installation should be carried out by a suitable qualified installer.

(mm)

Esempio di collegamento (connessione in parallelo)
example of connection (parallel connection)



GENERALI / GENERALS

-L'installazione deve essere fatta da personale qualificato.
-Installation should be carried out by a suitable qualified installer.
-Non aprire il faretto
-Do not open the spot.
-In caso di guasti, previa autorizzazione al reso di ILTI Luce, il prodotto non dovrà essere aperto, il pressacavo non deve essere smontato e il cavo deve essere tagliato lasciandone almeno 10/15cm.
-In case of failure, upon a return authorization of ILTI LUCE, the product will not have to be opened, the cable gland must not be removed and the cable must be cut leaving at least 10/15cm
-Tutte le operazioni di cablaggio e manutenzione vanno eseguite con l'interruttore generale in posizione OFF.
-All wiring and maintenance must be performed with the main switch in the OFF position.



MANUTENZIONE/
MAINTENANCE

-Togliere tensione prima di eseguire operazioni di manutenzione.
-Disconnect main voltage before maintenance operation.
-Pulire periodicamente la superficie frontale del faretto.
-Non utilizzare detersivi a base acida.
-Periodically clean the frontal part of the spot.
Do not use acid substances.



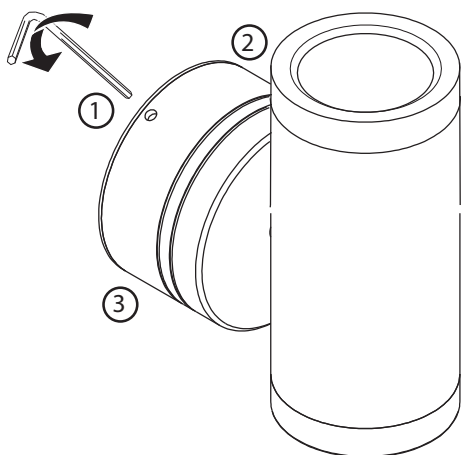
-Per un corretto funzionamento, l'apparecchio necessita di relativo vetro di protezione integro.
-For a proper operation, the fitting requires its protective undamaged glass.



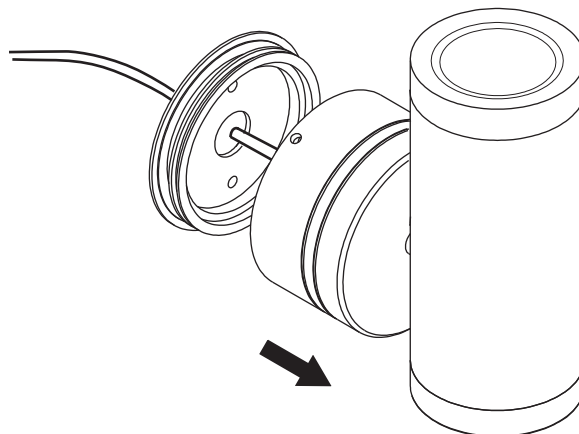
si consiglia la conservazione delle seguenti istruzioni - we suggest you to keep this copy for your files

IP65 application

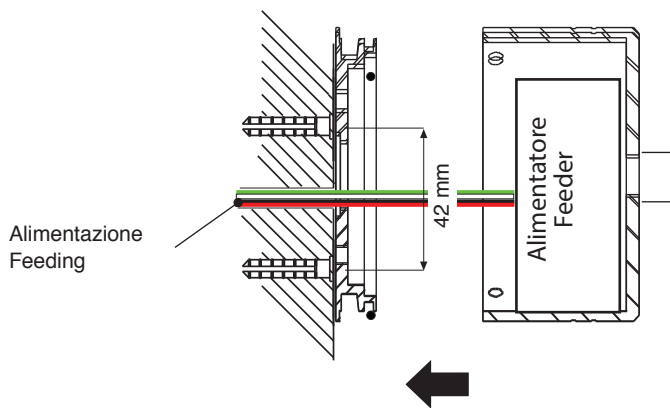
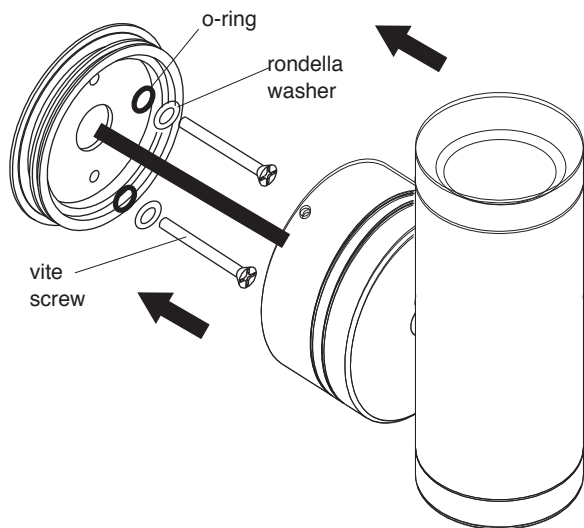
- 1- Allentare i 3 grani di fissaggio per la base.
-Remove the 3 fixing screws of the base.



- 2- Sfilare la base per procedere al fissaggio a parete.
-Remove the base in order to fix it to the wall.



- Praticare due fori nella parete alla distanza misurata e inserire due tasselli a espansione e viti opportune. Una volta fissata la base riposizionare la lampada assicurandosi di rifissarla con i grani alla base a muro.
- After calculating the distance, make 2 holes in the wall and insert the 2 rawplugs and appropriate screws. Once the base is fixed, install the luminaire to the base owing to the bolts.



**CABLAGGIO/
WIRING**

- Effettuare il cablaggio usando un sistema che garantisca almeno il grado IP del faretto.
- Make the wiring using a system that guarantees at least the IP grade of the spot.
- Dare tensione all'impianto solo dopo aver collegato tutti i LED all'alimentatore.
- Connect the fitting to the power supply only after connecting all LED to the driver.

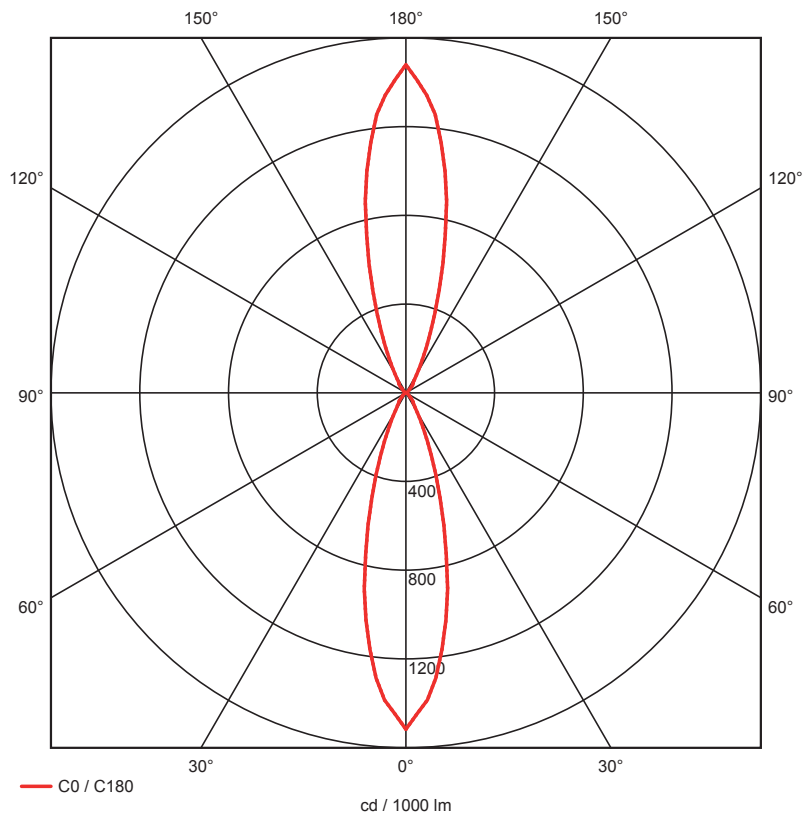


**SMALTIMENTO/
DISPOSAL**

- Secondo la direttiva comunitaria WEEE (Waste Electrical and Electronic Equipment) l'apparecchio non può essere smaltito con i rifiuti indifferenziati. Deve essere portato nelle strutture locali per lo smaltimento ed il riciclaggio dei prodotti elettronici.
- In accordance with EU Directive WEEE (Waste Electrical and Electronic Equipment), luminaires must not be disposed of with other household waste. At the end of their life, luminaires must be taken to the appropriate local facility available for the disposal or recycling of electronic products.

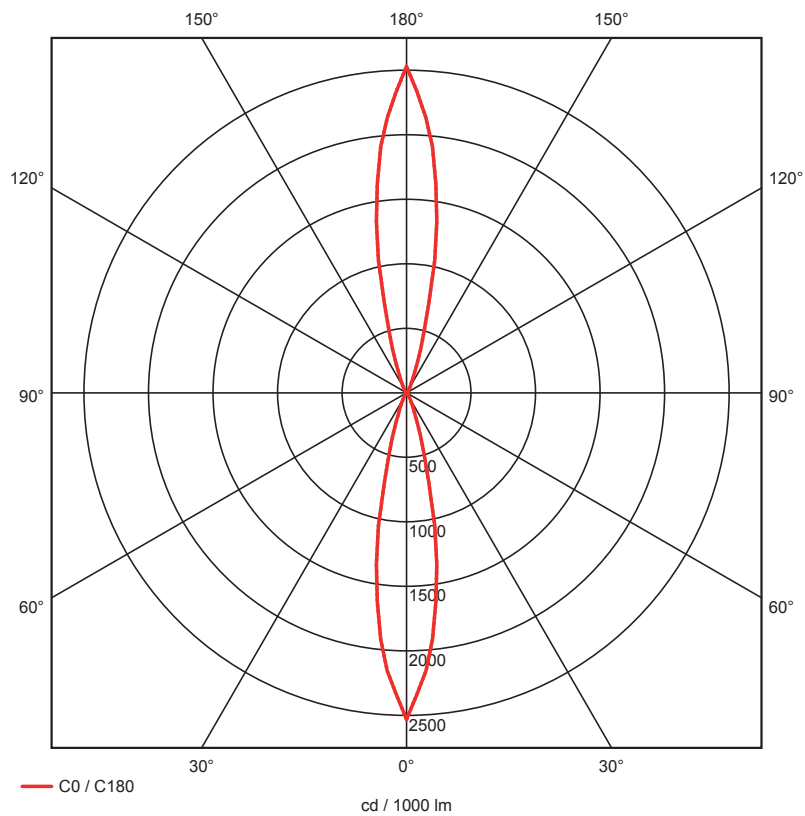
MGIE0906730WAN

download 



MGIE0906430WAN

download 



MGIE0906F3WAN

download 

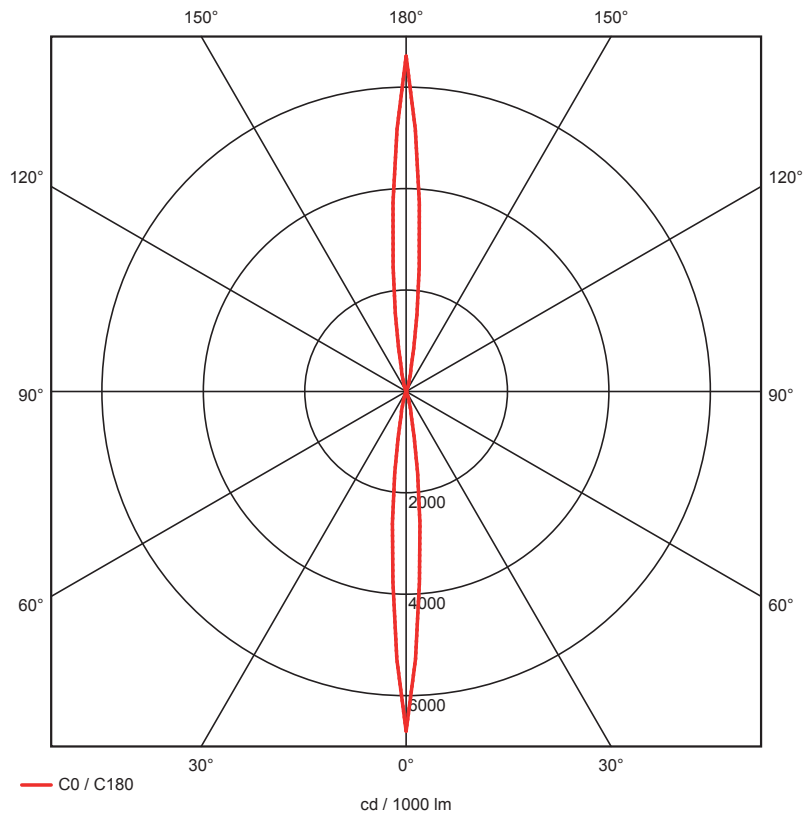


tabella di riepilogo prodotti/ product overview table

codice/ code	colore/ colour	tipo/ type	potenza/ power	fascio ottico/ optic beam	ottica/ optic	tipo di LED/ LED type	materiale/ material	finitura/ finishing	fissaggio/ fixation	IP/ IP
MGIE0906F300AN	cool white	esterni/ outdoor	7,2W	10°	fissa/ fixed	alta emissione/ high emission	alluminio anodizzato/ anodized aluminum	nero/ black	a parete/ wall	65
MGIE09064300AN	cool white	esterni/ outdoor	7,2W	25°	fissa/ fixed	alta emissione/ high emission	alluminio anodizzato/ anodized aluminum	nero/ black	a parete/ wall	65
MGIE09067300AN	cool white	esterni/ outdoor	7,2W	40°	fissa/ fixed	alta emissione/ high emission	alluminio anodizzato/ anodized aluminum	nero/ black	a parete/ wall	65