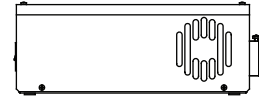
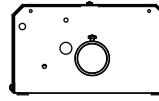


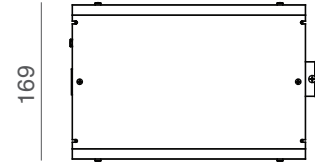
QILL50



106,5



268



169

(mm)

		220V 240V	50W	indoor 	IP20		max 35°C	
--	--	--------------	-----	------------	------	--	-------------	--

Corpo in lamiera verniciata, dotato di lampadina dicroica 50W e filtro UV-IR per applicazioni con fibra in PMMA.

Painted plate with dichroic lamp 50W and UV-IR filter for PMMA fiber optic.

ILTI LUCE
QILL50

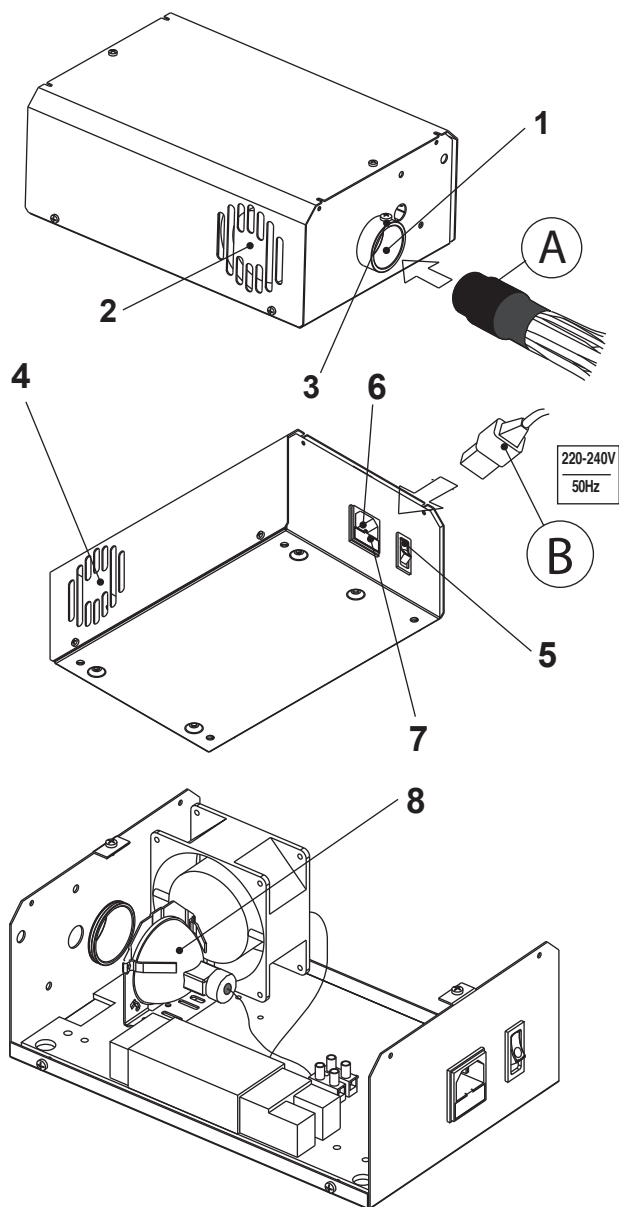
B

The lamps can be changed in the luminaire.

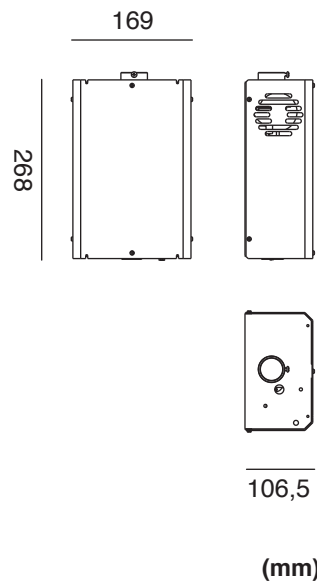
874/2012

General Information	Caractéristiques Générales	Allgemeine Informationen	Informazioni generali	
Material	Matériaux	Materialien	Materiali	metal plate
Number of light sources	Nombre de Source(s)	Anzahl Lichtquellen	Numero sorgenti lum.	1 x dichroic lamp
Fixing system	Système de fixation	Befestigungssystem	Sistema di fissaggio	/
Driver included	Driver intégré	Treiber inklusive	Driver incluso	YES
Protection class IEC	Classe électrique	Schutzklasse	Classe di isolamento	II
IP code	IP	Schutzart	Grado IP	IP20
IK code	IK	Schlagfestigkeit (IK)	Grado IK	/
Optic type	Optique	Optik	Ottica	/
Cable	Câble	Kabel	Cavo	/
Dimmable	Gradable	Dimmbar	Dimmerabile	/
European Community mark	Marquage CE	CE-Zeichen	Marchio comunità europea	CE
Lifetime to 80% luminous flux	Durée vie 80% flux lumineux	Lebensdauer bis 80% Lichtstrom	Durata funzion. (80% flusso)	/
Weight (kg)	Poids (kg)	Gewicht (kg)	Peso (Kg)	2,9kg
Electrical	Caractéristiques Electriques	Elektrische Kenndaten	Corrente	
Input voltage	Tension d' alimentation	Netzspannung	Tensione di alimentazione	220 - 240 V
Initial performances	Performances initiales	Anfängliche Leistung	Performance iniziali	
Initial input power	Initial input power	Systemleistung	Potenza di sistema	50 W
Initial luminous flux	Initial luminous flux	Lichtstrom	Flusso luminoso iniziale	/
Initial LED luminaire efficacy	Initial LED luminaire efficacy	Effizienz	Efficienza luminosa iniziale	/
Init. Corr. Color Temperature	Init. Corr. Color Temperature	Farbtemperatur	Temperatura colore lampada	/
CRI	IRC	CRI	CRI	/
Application conditions	Conditions d'application	Einsatzbedingungen	Condizioni applicazione	
Ambient temperature range	Température ambiante	Umgebungstemperatur	Temperatura ambiente	max.35 °C

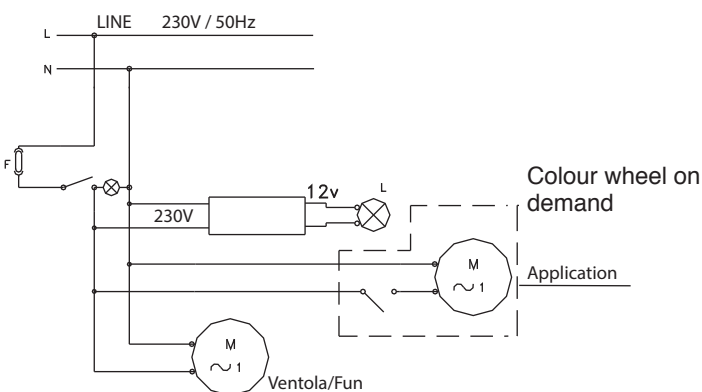
Q/LL50



- 1-Ingresso connettore fibre
-Common end position
- 2-Griglia laterale per ventilazione
-Side grille of ventilation
- 3-Vite per fissaggio connettore
-Screw to fix common end
- 4-Griglia laterale di ventilazione
-Side grille of ventilation
- 5-Pulsante di accensione
-Switch on botton
- 6-Presa di alimentazione
-Feeding plug
- 7-Fusibile + Fusibile di scorta
-Fuse + spare fuse
- 8-Lampadina dicroica 12V GX5,3 50W
-Dichroic lamp 12V GX5,3 50W



Esempio di collegamento/ Example of connection



GENERALI / GENERALS
CABLAGGIO / WIRING

- L'installazione deve essere fatta da personale qualificato.
- Installation should be carried out by a suitable qualified installer.
- In caso di guasti, previa autorizzazione al reso di ILTI LUCE, il prodotto non dovrà essere né aperto né smontato.
- In case of failure, upon a return authorization of ILTI LUCE, the product will be not neither open nor dismounted.
- Tutte le operazioni di cablaggio e manutenzione vanno eseguite con l'interruttore generale in posizione OFF.
- All wiring and maintenance must be performed with the main switch in the OFF position.
- Togliere tensione prima di eseguire operazioni di manutenzione.
- Disconnect main voltage before maintenance operation.

- Dare tensione all'impianto solo dopo aver collegato tutti i LED all'alimentatore.
- Connect the fitting to the power supply only after connecting all LED to the driver.
- Rispettare la polarità.
- Respect the polarity.



SMALTIMENTO/
DISPOSAL

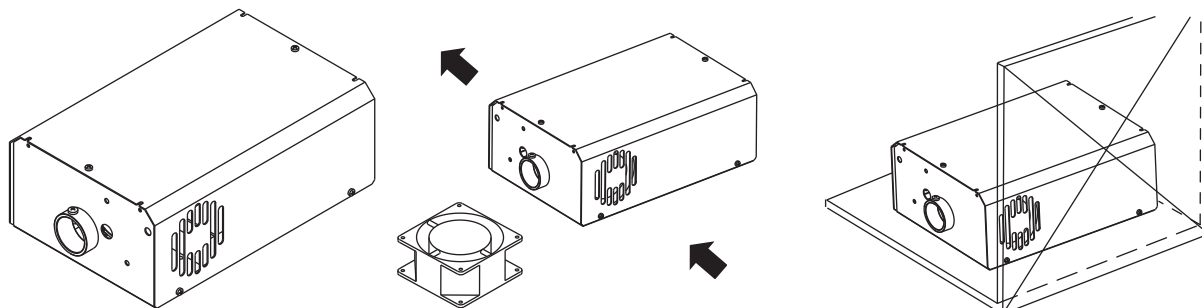
- Secondo la direttiva comunitaria WEEE (Waste Electrical and Electronic Equipment) l'apparecchio non può essere smaltito con i rifiuti indifferenziati. Deve essere portato nelle strutture locali per lo smaltimento ed il riciclaggio dei prodotti elettronici.
- In accordance with EU Directive WEEE (Waste Electrical and Electronic Equipment), luminaires must not be disposed of with other household waste. At the end of their life, luminaires must be taken to the appropriate local facility available for the disposal or recycling of electronic products.



si consiglia la conservazione delle seguenti istruzioni - we suggest you to keep this copy for your files

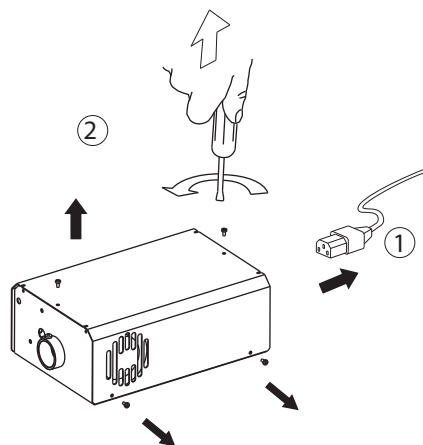
-Dimensione minime vano di posizionamento - Ventilazione - Attenzione:rimuovere periodicamente polvere sulle griglie e intorno all'apparecchio
 -The minimum dimensions of placing space for light box - Fan - Caution:we suggest you to clean the grilles and around the light box periodically

-Posizionare l'illuminatore sugli appositi piedini, non ostruire le griglie
 -Install the light-box on its foot base, without obstruct the grids

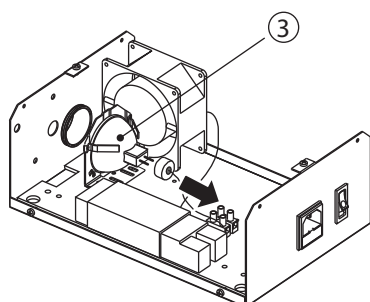


-Ventola di raffreddamento:230V 50 Hz - aspirazione 50m3/h - 30dB rumorosità
 -Fan:230V 50Hz - suction 50m3/h - 30dB

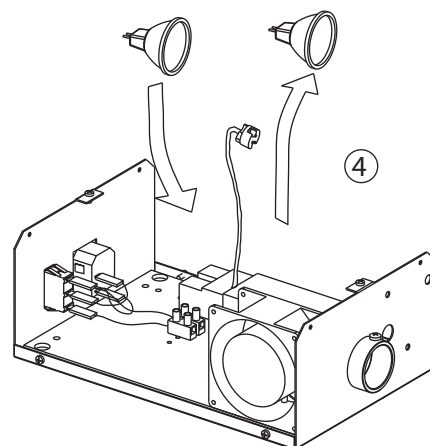
-Rimuovere alimentazione e coperchio
 -To disconnect the feeding cable and to remove the cover



-Sfilare il portalampana dalla lampadina
 -To take away the feeding common end of the bulb

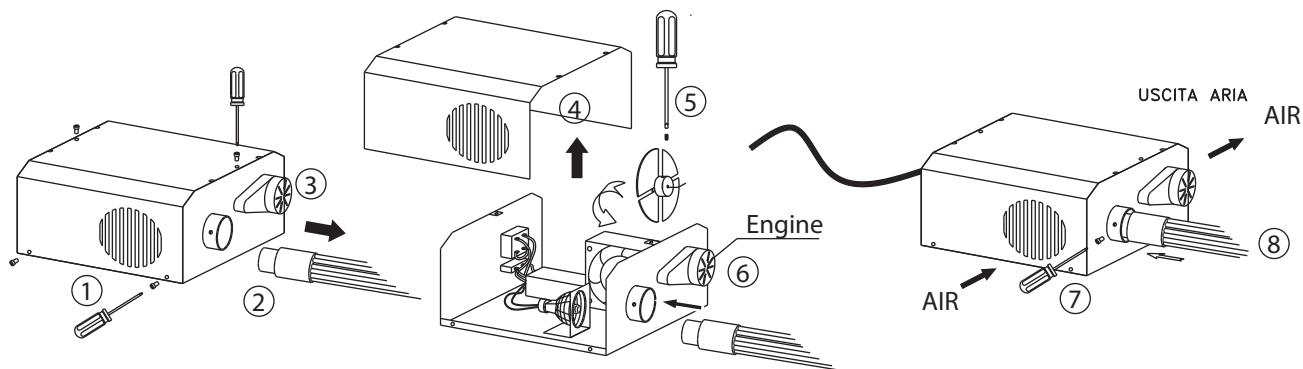


-Sfilare verso l'alto la lampadina e sostituirla
 -To unthread the old bulb and to put the new one



Montaggio ruota colore - Color wheel mounting instruction

-Aprire il coperchio smontando le 6 viti. Montare la ruota colore ed inserirla sull'albero del motoriduttore. Fissare la ruota con la chiave apposita.
 Richiudere il coperchio ponendo attenzione all'apertura di raffreddamento. Inserire il connettore delle fibre ottiche e alimentare l'apparecchio.
 -Open the cover unscrewing 6 screws. Install the colour wheel and insert in pivot of motor. Fix the wheel with the appropriate wrench. Close the cover paying attention to cooling slot. Insert the common-end and feed the fitting.



si consiglia la conservazione delle seguenti istruzioni - we suggest you to keep this copy for your files



FIBRE OPTICS

INDOOR

Light-Box Fashion 50W

tabella di riepilogo prodotti/ product overview table

codice/ code	colore/ colour	tipo/ type	tipo lampada/ Lamp type	potenza/ power	materiale/ material	finitura/ finishing	fissaggio/ fixation	IP/ IP
QILL50	3000K	interni/ indoor	dicroica/ dichroic	50W	lamiera/ plate	grigio/ grey	-	20