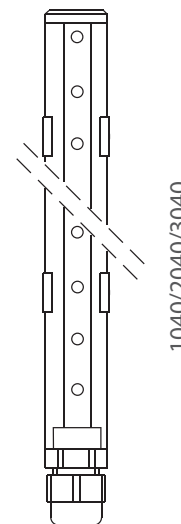
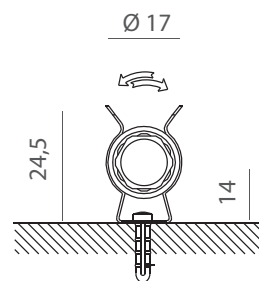


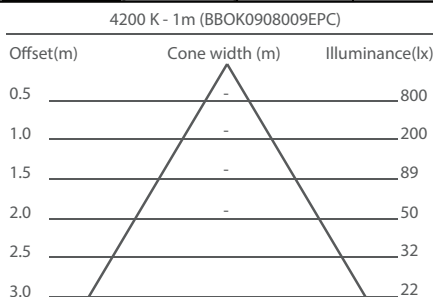
BBOK0908009EPC  
BBOK0916009EPC  
BBOK0924009EPC



Ø 16 (mm)

24V 10W/m

Tunable White: da 2800 a 6000 K  
Tunable White: form 2800 to 6000 K



BBOK09\_009EPC

This luminaire contains built-in LED lamps.

LED

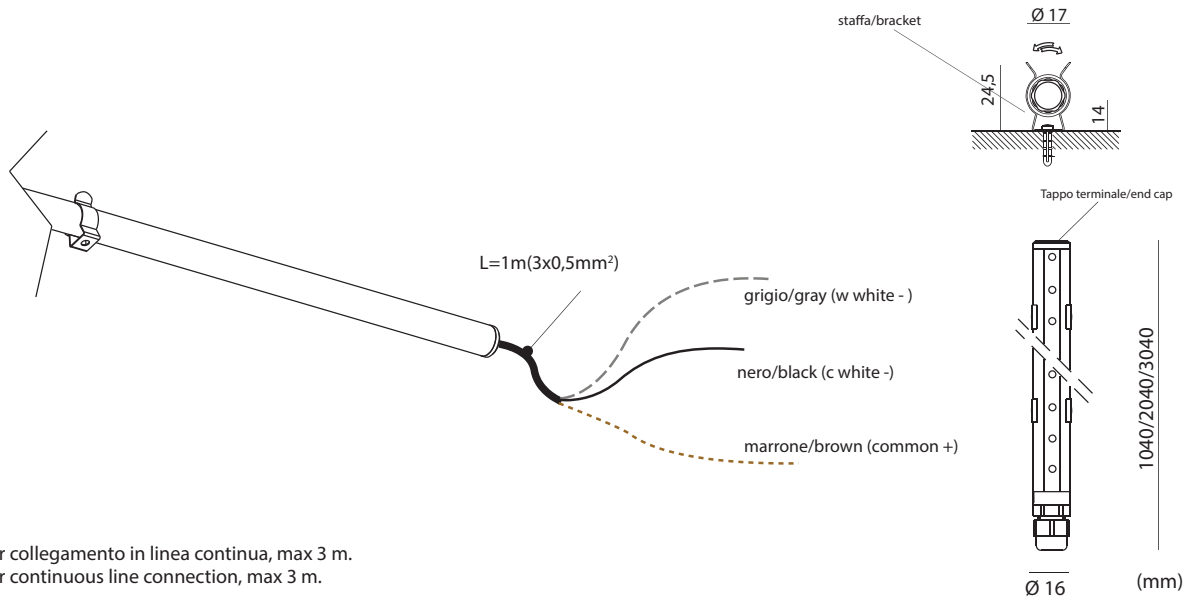
The lamps cannot be changed in the luminaire.

874/2012

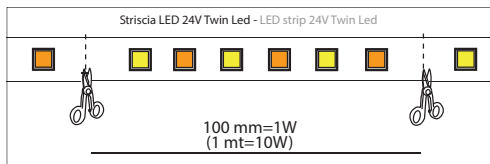
General Information	Caractéristiques Générales	Allgemeine Informationen	Informazioni generali	
Material	Matériaux	Materialien	Materiali	PC
Number of light sources	Nombre de Source(s)	Anzahl Lichtquellen	Numero sorgenti lum.	120 LED/m
Fixing system	Système de fixation	Befestigungssystem	Sistema di fissaggio	PC clips
Driver included	Driver intégré	Treiber inklusive	Driver incluso	NO
Protection class IEC	Classe électrique	Schutzklasse	Classe di isolamento	III
IP code	IP	Schutzart	Grado IP	IP 65
IK code	IK	Schlagfestigkeit (IK)	Grado IK	/
Optic type	Optique	Optik	Ottica	/
Cable	Câble	Kabel	Cavo	2 m
Dimmable	Gradable	Dimmbar	Dimmerabile	YES
European Community mark	Marquage CE	CE-Zeichen	Marchio comunità europea	CE
Lifetime to 80% luminous flux	Durée vie 80% flux lumineux	Lebensdauer bis 80% Lichtstrom	Durata funzion. (80% flusso)	30 000 h
Weight (kg)	Poids (kg)	Gewicht (kg)	Peso (Kg)	0,31 kg (1m)
Electrical	Caractéristiques Electriques	Elektrische Kenndaten	Corrente	
Input voltage	Tension d'alimentation	Netzspannung	Tensione di alimentazione	24 V
Initial performances	Performances initiales	Anfängliche Leistung	Performance iniziali	
Initial input power	Initial input power	Systemleistung	Potenza di sistema	10 W/m
Initial luminous flux	Initial luminous flux	Lichtstrom	Flusso luminoso iniziale	570 lm/m
Initial LED luminaire efficacy	Initial LED luminaire efficacy	Effizienz	Efficienza luminosa iniziale	57 lm/m
Init. Corr. Color Temperature*	Init. Corr. Color Temperature*	Farbtemperatur*	Temperatura colore lampada*	2800 ... 6000 K
CRI	IRC	CRI	CRI	80
Application conditions	Conditions d'application	Einsatzbedingungen	Condizioni applicazione	
Ambient temperature range	Température ambiante	Umgebungstemperatur	Temperatura ambiente	max. +35 °C / min. -20 °C

\* Colour temperature could change max. +/- 8%.

BBOK09\_009EPC



-Per collegamento in linea continua, max 3 m.  
-For continuous line connection, max 3 m.



### Alimentatori/ LED Drivers

Codice/Code non inclusi/not included	Caratteristiche/ Specifications
WALIMLED20/24	20W - 24V
WALIM60W24V	60W - 24V
WALIMLED100/24	100W - 24V
WALIMLED240/24	240W - 24V

### Controller DMX / DMX Controller non inclusi/not included

Controller DMX / DMX Controller non inclusi/not included	Caratteristiche/ Specifications
CONTROLLER DMX	(vedere istruzioni del controller scelto/see instructions from chosen controller)
WSLAVEDMX12/24V	Slave DMX 12V-24V (max 9 mt. Nastro TwinLed)
QDMX512/CAP	Tappo terminale DMX/DMX end-cap

### Controller manuale RGB/ RGB manual controller

Controller manuale RGB/ RGB manual controller	Caratteristiche/ Specifications
WBOKVAR	variatore/variator COLORMIX
WBOKOTDIM	dimmer COLORMIX(120W max)* (vedere istruzioni dimmer/see instructions dimmer)

\* necessita di alimentatore/needs driver



GENERALI / GENERALS  
CABLAGGIO / WIRING

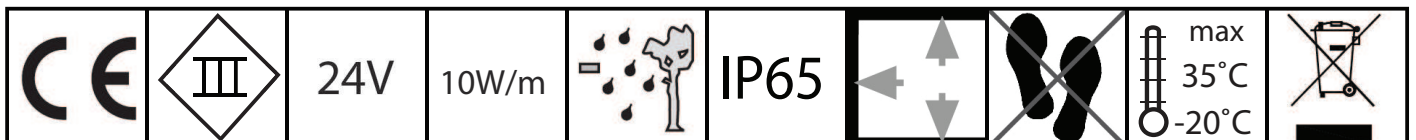
- L'installazione deve essere fatta da personale qualificato.
- Installation should be carried out by a suitable qualified installer.
- Non aprire la lampada
- Do not open the luminaire.
- In caso di guasti, previa autorizzazione al reso di ILTI Luce, il prodotto non dovrà essere aperto, il pressacavo non deve essere smontato e il cavo deve essere tagliato lasciandone almeno 10/15cm.
- In case of failure, upon a return authorization of ILTI LUCE, the product will not have to be opened, the cable gland must not be removed and the cable must be cut leaving at least 10/15cm
- Tutte le operazioni di cablaggio e manutenzione vanno eseguite con l'interruttore generale in posizione OFF.
- All wiring and maintenance must be performed with the main switch in the OFF position.
- Collegare l'apparecchio all'alimentatore e poi connettere l'alimentatore al 220V.
- Connect the fitting to the feeder and then connect the feeder at 220V.



SMALTIMENTO/  
DISPOSAL

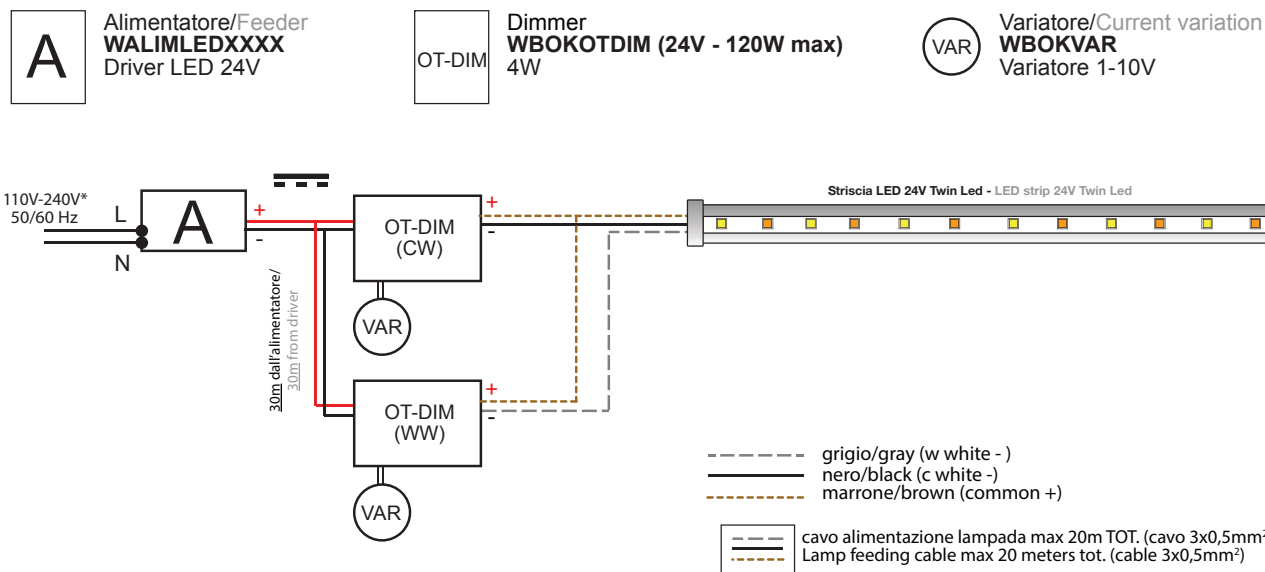
- Togliere tensione prima di eseguire operazioni di manutenzione.
- Disconnect main voltage before maintenance operation.
- Effettuare il cablaggio usando un sistema che garantisca almeno il grado IP della lampada.
- Make the wiring using a system that guarantees at least the IP grade of the lamp.

Secondo la direttiva comunitaria WEEE (Waste Electrical and Electronic Equipment) l'apparecchio non può essere smaltito con i rifiuti indifferenziati. Deve essere portato nelle strutture locali per lo smaltimento ed il riciclaggio dei prodotti elettronici.  
In accordance with EU Directive WEEE (Waste Electrical and Electronic Equipment), luminaires must not be disposed of with other household waste. At the end of their life, luminaires must be taken to the appropriate local facility available for the disposal or recycling of electronic products.



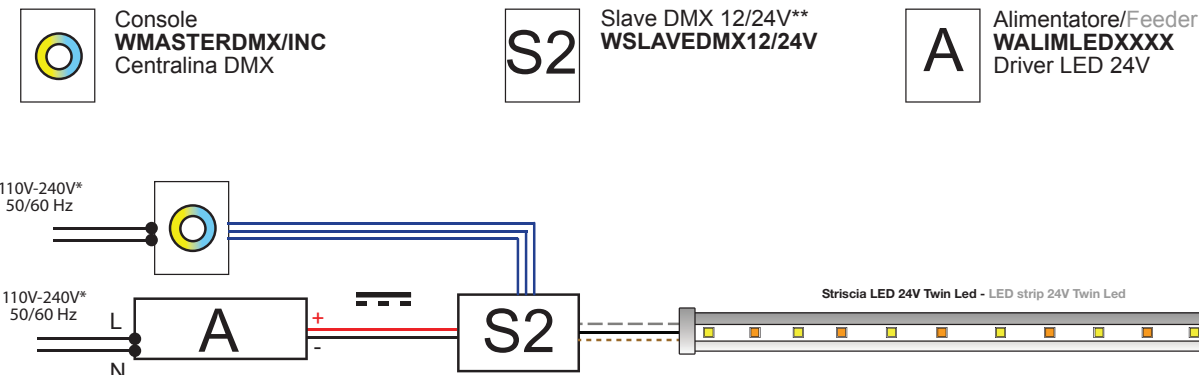
si consiglia la conservazione delle seguenti istruzioni - we suggest you to keep this copy for your files

**Variatione manuale del cambio colore (Tunable white)  
Manual color changing (Tunable white)**



\* Verificare la tensione di ingresso supportata dagli alimentatori / Verify the input tension supported from drivers

**Controller DMX (Tunable white)**






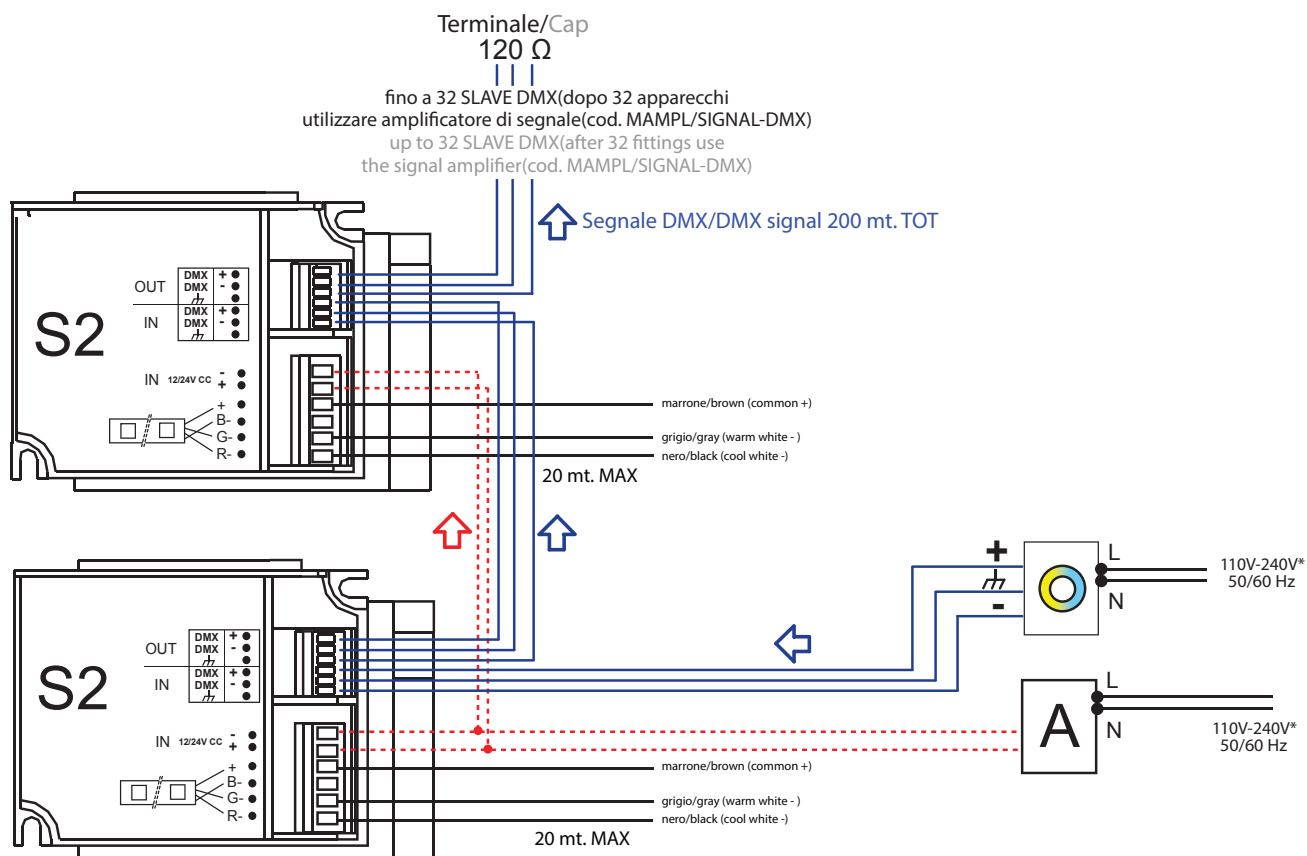
\* Verificare la tensione di ingresso supportata dagli alimentatori / Verify the input tension supported from drivers

Connessione in parallelo / Parallel connection

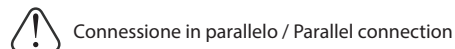
si consiglia la conservazione delle seguenti istruzioni - we suggest you to keep this copy for your files

Controller DMX (Tunable white) - Dettaglio / Detail

-  Alimentazione/Feeding
-  Alimentazione 24V(max 30m dall'alimentatore)  
Feeding 24V (max 30m from driver)
-  Segnale DMX/DMX signal 200 mt. TOT



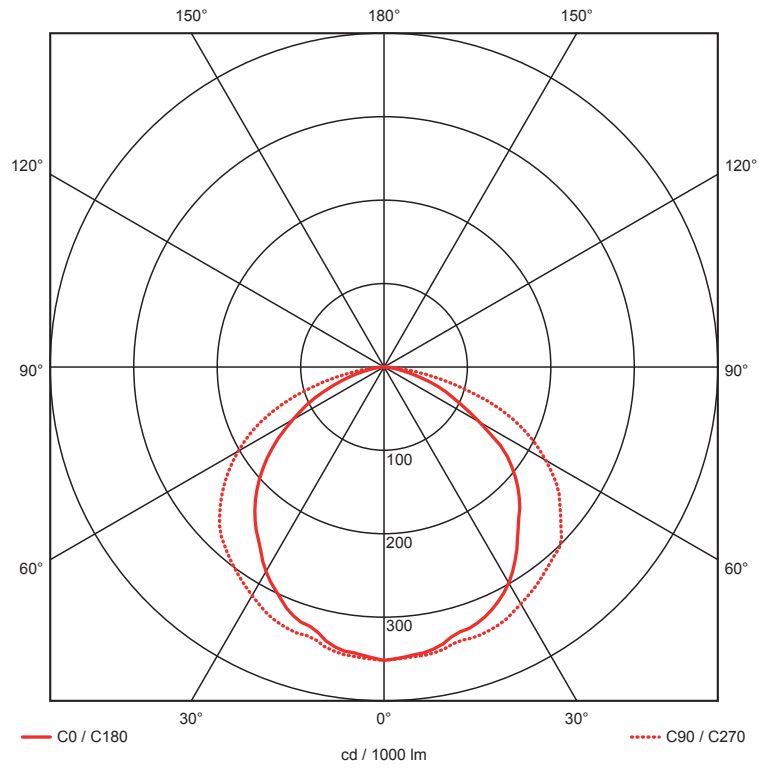
\* Verificare la tensione di ingresso supportata dagli alimentatori / Verify the input tension supported from drivers  
 \*\* Portata massima su WSLAVEDMX12/24: max 9 m TOT Led Strip Twin Led (3x3 m connessione in parallelo)  
 Maximum load on WSLAVEDMX12/24: max 9 m TOT Led Strip Twin Led (3x3 m in parallel connection)



si consiglia la conservazione delle seguenti istruzioni - we suggest you to keep this copy for your files

BBOK0908009EPC 4200K

download



### tabella di riepilogo prodotti/ product overview table

codice/ code	colore/ colour	tipo/ type	potenza/ power	caratteristiche/ specifications	fascio ottico/ optic beam	ottica/ optic	tipo di LED/ LED type	materiale/ material	fissaggio/ fixation	IP/ IP
BBOK0908009EPC	cool/warm white	esterni/ outdoor	10W	L= 104cm	110°	orientabile/ adjustable	nastro LED alta emissione tunable white/ tunable white LED strip high emission	polycarbonato/ polycarbonate	con staffe/ with brackets	65
BBOK0916009EPC	cool/warm white	esterni/ outdoor	20W	L= 204cm	110°	orientabile/ adjustable	nastro LED alta emissione tunable white/ tunable white LED strip high emission	polycarbonato/ polycarbonate	con staffe/ with brackets	65
BBOK0924009EPC	cool/warm white	esterni/ outdoor	30W	L= 304cm	110°	orientabile/ adjustable	nastro LED alta emissione tunable white/ tunable white LED strip high emission	polycarbonato/ polycarbonate	con staffe/ with brackets	65