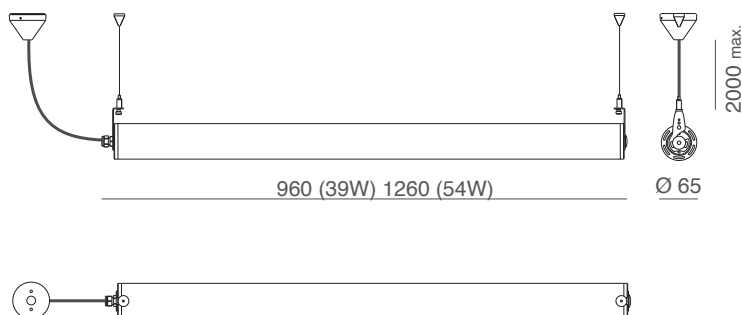
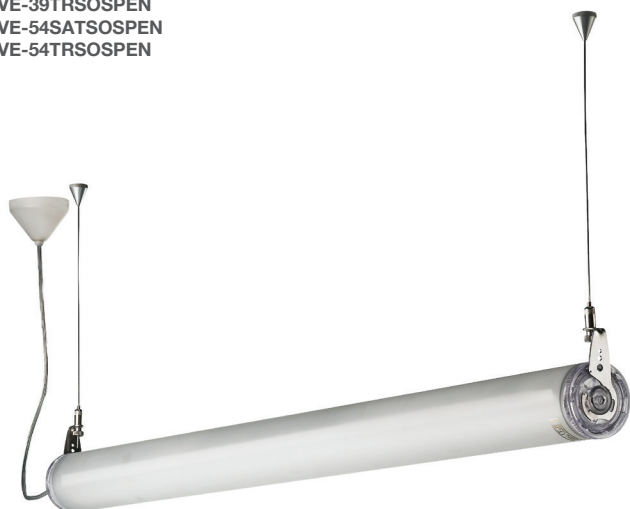


OVE-39SATSOSPEN  
OVE-39TRSOSPEN  
OVE-54SATSOSPEN  
OVE-54TRSOSPEN



(mm)

		<b>220V 240V</b>	<b>39W 54W</b>		<b>IP65</b>		 max 35 °C -20 °C																								
<b>Finiture:</b> - vetro trasparente o sabbato - tappi in PC trasparente - staffe in acciaio inox  <b>Finishings:</b> - transparent or sanded glass - transparent PC caps - stainless steel bracket  <b>Accessori/Accessories:</b> vedi ultima pagina/see last page		<b>39 W - transparent (OVE-39TRSOSPEN)</b> <table border="1"> <thead> <tr> <th>Offset(m)</th> <th>Cone width (m)</th> <th>Illuminance(lx)</th> </tr> </thead> <tbody> <tr> <td>1,0</td> <td>5,0</td> <td>645</td> </tr> <tr> <td>2,0</td> <td>10,0</td> <td>160</td> </tr> <tr> <td>3,0</td> <td>15,0</td> <td>70</td> </tr> </tbody> </table>			Offset(m)	Cone width (m)	Illuminance(lx)	1,0	5,0	645	2,0	10,0	160	3,0	15,0	70	<b>54 W - transparent (OVE-54TRSOSPEN)</b> <table border="1"> <thead> <tr> <th>Offset(m)</th> <th>Cone width (m)</th> <th>Illuminance(lx)</th> </tr> </thead> <tbody> <tr> <td>1,0</td> <td>5,0</td> <td>925</td> </tr> <tr> <td>2,0</td> <td>10,0</td> <td>230</td> </tr> <tr> <td>3,0</td> <td>15,0</td> <td>100</td> </tr> </tbody> </table>			Offset(m)	Cone width (m)	Illuminance(lx)	1,0	5,0	925	2,0	10,0	230	3,0	15,0	100
Offset(m)	Cone width (m)	Illuminance(lx)																													
1,0	5,0	645																													
2,0	10,0	160																													
3,0	15,0	70																													
Offset(m)	Cone width (m)	Illuminance(lx)																													
1,0	5,0	925																													
2,0	10,0	230																													
3,0	15,0	100																													

General Information	Caractéristiques Générales	Allgemeine Informationen	Informazioni generali	
Material	Matériaux	Materialien	Materiali	glass/PC/AL/stainless steel
Number of light sources	Nombre de Source(s)	Anzahl Lichtquellen	Numero sorgenti lum.	1 x T5
Fixing system	Système de fixation	Befestigungssystem	Sistema di fissaggio	suspension kit
Driver included	Driver intégré	Treiber inklusive	Driver incluso	YES
Protection class IEC	Classe électrique	Schutzklasse	Classe di isolamento	II
IP code	IP	Schutzart	Grado IP	IP 65
IK code	IK	Schlagfestigkeit (IK)	Grado IK	/
Optic type	Optique	Optik	Ottica	transparent or sandend
Cable	Câble	Kabel	Cavo	NO
Dimmable	Gradable	Dimmbar	Dimmerabile	/
European Community mark	Marquage CE	CE-Zeichen	Marchio comunità europea	CE
Lifetime to 80% luminous flux	Durée vie 80% flux lumineux	Lebensdauer bis 80% Lichtstrom	Durata funzion. (80% flusso)	35 000 h
Weight (kg)	Poids (kg)	Gewicht (kg)	Peso (Kg)	/
Electrical	Caractéristiques Electriques	Elektrische Kenndaten	Corrente	
Input voltage	Tension d' alimentation	Netzspannung	Tensione di alimentazione	220 - 240 V
Initial performances	Performances initiales	Anfängliche Leistung	Performance iniziali	
Initial input power	Initial input power	Systemleistung	Potenza di sistema	39 - 54 W
Initial luminous flux	Initial luminous flux	Lichtstrom	Flusso luminoso iniziale	5000 lm (54W)
Initial LED luminaire efficacy	Initial LED luminaire efficacy	Effizienz	Efficienza luminosa iniziale	90 lm/W
Init. Corr. Color Temperature	Init. Corr. Color Temperature	Farbtemperatur	Temperatura colore lampada	4000 K
CRI	IRC	CRI	CRI	85
Application conditions	Conditions d'application	Einsatzbedingungen	Condizioni applicazione	
Ambient temperature range	Température ambiante	Umgebungstemperatur	Temperatura ambiente	max. +35 °C / min. - 20 °C

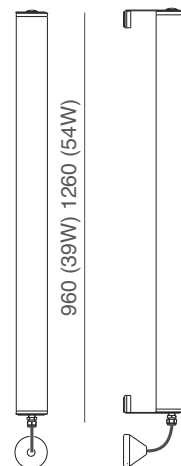
OVE-39SATPARETE  
OVE-39TRPARETE  
OVE-54SATPARETE  
OVE-54TRPARETE



133



Ø 65

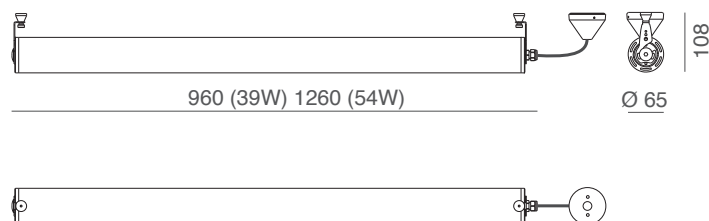


(mm)

		<b>220V 240V</b>	<b>39W 54W</b>		<b>IP65</b>		max <b>35 °C</b> -20 °C		
<b>Finiture:</b> - vetro trasparente o sabbato - tappi in PC trasparente - staffe in acciaio inox  <b>Finishings:</b> - transparent or sanded glass - transparent PC caps - stainless steel bracket  <b>Accessori/Accessories:</b> vedi ultima pagina see last page		<b>39 W - transparent (OVE-39TRPARETE)</b>			<b>54 W - transparent (OVE-54TRPARETE)</b>				
		Offset(m)	Cone width (m)	Illuminance(lx)	Offset(m)	Cone width (m)	Illuminance(lx)		
		1,0	5,0	645	1,0	5,0	925		
		2,0	10,0	160	2,0	10,0	230		
		3,0	15,0	70	3,0	15,0	100		

General Information	Caractéristiques Générales	Allgemeine Informationen	Informazioni generali	
Material	Matériaux	Materialien	Materiali	glass/PC/AL/stainless steel
Number of light sources	Nombre de Source(s)	Anzahl Lichtquellen	Numero sorgenti lum.	1 x T5
Fixing system	Système de fixation	Befestigungssystem	Sistema di fissaggio	wall brackets
Driver included	Driver intégré	Treiber inklusive	Driver incluso	YES
Protection class IEC	Classe électrique	Schutzklasse	Classe di isolamento	II
IP code	IP	Schutzart	Grado IP	IP 65
IK code	IK	Schlagfestigkeit (IK)	Grado IK	/
Optic type	Optique	Optik	Ottica	transparent or sandend
Cable	Câble	Kabel	Cavo	NO
Dimmable	Gradable	Dimmbar	Dimmerabile	/
European Community mark	Marquage CE	CE-Zeichen	Marchio comunità europea	CE
Lifetime to 80% luminous flux	Durée vie 80% flux lumineux	Lebensdauer bis 80% Lichtstrom	Durata funzion. (80% flusso)	35 000 h
Weight (kg)	Poids (kg)	Gewicht (kg)	Peso (Kg)	/
Electrical	Caractéristiques Electriques	Elektrische Kenndaten	Corrente	
Input voltage	Tension d' alimentation	Netzspannung	Tensione di alimentazione	220 - 240 V
Initial performances	Performances initiales	Anfängliche Leistung	Performance iniziali	
Initial input power	Initial input power	Systemleistung	Potenza di sistema	39 - 54 W
Initial luminous flux	Initial luminous flux	Lichtstrom	Flusso luminoso iniziale	5000 lm (54W)
Initial LED luminaire efficacy	Initial LED luminaire efficacy	Effizienz	Efficienza luminosa iniziale	90 lm/W
Init. Corr. Color Temperature	Init. Corr. Color Temperature	Farbtemperatur	Temperatura colore lampada	4000 K
CRI	IRC	CRI	CRI	85
Application conditions	Conditions d'application	Einsatzbedingungen	Condizioni applicazione	
Ambient temperature range	Température ambiante	Umgebungstemperatur	Temperatura ambiente	max. +35 °C / min. - 20 °C

OVE-39SATPLAFON  
OVE-39TRPLAFON  
OVE-54SATPLAFON  
OVE-54TRPLAFON



(mm)

		<b>220V 240V</b>	<b>39W 54W</b>		<b>IP65</b>		 max 35 °C -20 °C		
<b>Finiture:</b> - vetro trasparente o sabbiato - tappi in PC trasparente - staffe in acciaio inox		<b>39 W - transparent (OVE-39TRPLAFON)</b>			<b>54 W - transparent (OVE-54TRPLAFON)</b>				
<b>Finishings:</b> - transparent or sanded glass - transparent PC caps - stainless steel bracket		Offset(m)	Cone width (m)	Illuminance(lx)	Offset(m)	Cone width (m)	Illuminance(lx)		
		1,0	5,0	645	1,0	5,0	925		
		2,0	10,0	160	2,0	10,0	230		
		3,0	15,0	70	3,0	15,0	100		
<b>Accessori/Accessories:</b> vedi ultima pagina/See last page									

General Information	Caractéristiques Générales	Allgemeine Informationen	Informazioni generali	
Material	Matériaux	Materialien	Materiali	glass/PC/AL/stainless steel
Number of light sources	Nombre de Source(s)	Anzahl Lichtquellen	Numero sorgenti lum.	1 x T5
Fixing system	Système de fixation	Befestigungssystem	Sistema di fissaggio	brackets
Driver included	Driver intégré	Treiber inklusive	Driver incluso	YES
Protection class IEC	Classe électrique	Schutzklasse	Classe di isolamento	II
IP code	IP	Schutzart	Grado IP	IP 65
IK code	IK	Schlagfestigkeit (IK)	Grado IK	/
Optic type	Optique	Optik	Ottica	transparent or sandend
Cable	Câble	Kabel	Cavo	NO
Dimmable	Gradable	Dimmbar	Dimmerabile	/
European Community mark	Marquage CE	CE-Zeichen	Marchio comunità europea	CE
Lifetime to 80% luminous flux	Durée vie 80% flux lumineux	Lebensdauer bis 80% Lichtstrom	Durata funzion. (80% flusso)	35 000 h
Weight (kg)	Poids (kg)	Gewicht (kg)	Peso (Kg)	/
Electrical	Caractéristiques Electriques	Elektrische Kenndaten	Corrente	
Input voltage	Tension d' alimentation	Netzspannung	Tensione di alimentazione	220 - 240 V
Initial performances	Performances initiales	Anfängliche Leistung	Performance iniziali	
Initial input power	Initial input power	Systemleistung	Potenza di sistema	39 - 54 W
Initial luminous flux	Initial luminous flux	Lichtstrom	Flusso luminoso iniziale	5000 lm (54W)
Initial LED luminaire efficacy	Initial LED luminaire efficacy	Effizienz	Efficienza luminosa iniziale	90 lm/W
Init. Corr. Color Temperature	Init. Corr. Color Temperature	Farbtemperatur	Temperatura colore lampada	4000 K
CRI	IRC	CRI	CRI	85
Application conditions	Conditions d'application	Einsatzbedingungen	Condizioni applicazione	
Ambient temperature range	Température ambiante	Umgebungstemperatur	Temperatura ambiente	max. +35 °C / min. - 20 °C

### OVE-39TR

Lampada di cristallo trasparente 39W. Escluso tubo fluorescente.

Crystal transparent lamp 39W. Fluorescent tube not included



### OVE-54TR

Lampada di cristallo trasparente 54W. Escluso tubo fluorescente

Crystal transparent lamp 54W. Fluorescent tube not included.



### OVE-39SAT

Lampada di cristallo sabbiata 39W. Escluso tubo fluorescente.

Crystal frosted lamp 39W. Fluorescent tube not included.



### OVE-54SAT

Lampada di cristallo sabbiata 54W. Escluso tubo fluorescente.

Crystal frosted lamp 54W. Fluorescent tube not included.



65



### OVE-39TR/DE

Lampada di cristallo trasparente 39W. Escluso tubo fluorescente. Bi-emissione.

Crystal transparent lamp 39W. Fluorescent tube not included. Double emission.



### OVE-54TR/DE

Lampada di cristallo trasparente 54W. Escluso tubo fluorescente. Bi-emissione.

Crystal transparent lamp 54W. Fluorescent tube not included. Double emission.



930 (39W) /  
1230 (54W)

### OVE-39SAT/DE

Lampada di cristallo sabbiata 39W. Escluso tubo fluorescente. Bi-emissione.

Crystal frosted lamp 39W. Fluorescent tube not included. Double emission.



### OVE-54SAT/DE

Lampada di cristallo sabbiata 54W. Escluso tubo fluorescente. Bi-emissione.

Crystal frosted lamp 54W. Fluorescent tube not included. Double emission.



### rosone / rose

#### OVE-ROS

Rosone in policarbonato e cavo di alimentazione L=2m.

Polycarbonate rose and feeding cable L=2m.

#### OVE-ROS2

Rosone in policarbonato a doppia uscita e cavo di alimentazione L=2m.

Polycarbonate rose double output and feeding cable L=2m.

#### OVE-ROS3

Rosone in policarbonato a tripla uscita e cavo di alimentazione L=2m.

Polycarbonate rose triple output and feeding cable L=2m.

#### OVE-ROS-5X

Rosone in policarbonato per emergenza e per dimmerabile.

Polycarbonate rose for emergency version and dimming version.

### sospensioni / suspensions

#### OVE-CAVO1

Kit sospensione L=2m.

Suspension Kit L=2m.

#### OVE-CAVO2

2 Kit sospensione L=2m.

2 Suspension Kit L=2m.

#### OVE-CAVO3

Kit sospensione per lampada spiovente.

Suspension Kit for sloping lamp.

#### OVE-CAVO4

Kit sospensione con attacco centrale.

Suspension Kit with central connection.

#### OVE-STAFPAR2

Attacco a parete per lampada spiovente.

Wall connection for sloping lamp.

#### OVE-PLAF

kit plafone composto da due agganci.

Kit ceiling composed by two grippers.

#### OFILTROUV1x39

#### OFILTROUV1x54

Filtri anti-UV per Velis 39W e 54W.

Anti-UV filter for Velis 39W and 54W.

#### OREC120

Recuperatore di flusso 120 cm.

Flux recuperator 120 cm.

### diffusori - riflettori / diffusers - reflectors

#### OVE-39VEMICRF

Diffusore a vela per Velis 39W in alluminio Reflector

microforato.

Sail diffuser 39W made of aluminium Reflector microbored.

#### OVE-54VEMICRF

Diffusore a vela per Velis 54W in alluminio Reflector microforato.

Sail diffuser 54W made of aluminium Reflector microbored.

#### OVE-39OPAL

Diffusore a vela per Velis 39W in policarbonato opalino.

Sail diffuser 39W made of opal polycarbonate.

#### OVE-54OPAL

Diffusore a vela per Velis 54W in policarbonato opalino.

Sail diffuser 54W made of opal polycarbonate.

#### OVE-39LRF

Riflettore per Velis 39W in alluminio Reflector microforato.

Reflector 39W made of aluminium Reflector microbored.

#### OVE-54LRF

Riflettore per Velis 54W in alluminio Reflector microforato.

Reflector 54W made of aluminium Reflector microbored.

#### OVE-39LLC

Ottica a luminanza controllata per Velis 39W.

Optics 39W by controlled luminance.

#### OVE-54LLC

Ottica a luminanza controllata per Velis 54W.

Optics 54W by controlled luminance.

#### OVE-39TEMICRF

Tegolo in alluminio Reflector microforato per Bivelis 39W.

Tile made of aluminium Reflector microbored for Bivelis 39W.

#### OVE-54TEMICRF

Tegolo in alluminio Reflector microforato per Bivelis 54W.

Tile made of aluminium Reflector microbored for Bivelis 54W.

#### OVE-39TEG

Tegoli in alluminio Reflector microforato per Trivelis 39W .

Tiles made of aluminium Reflector microbored for Trivelis 39W.

#### OVE-54TEG

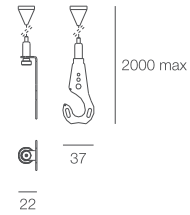
Tegoli in alluminio Reflector microforato per Trivelis 54W.

Tiles made of aluminium Reflector microbored for Trivelis 54W.

#### OVE-CAVO1+STAF

Kit sospensione composto da: 2 staffe; 2 cavi L=2m;  
2 coppie di agganci; 1 tappo; 1 pressacavo PG9.

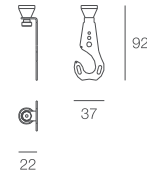
Kit suspension composed by: 2 brackets; 2 cables L=  
2m; 2 pairs of grips; 1 end cap; 1 cable gland PG9.



#### OVE-PLAF+STAF

Kit plafone composto da: 2 staffe; 2 agganci; 1  
tappo; 1 pressacavo PG9.

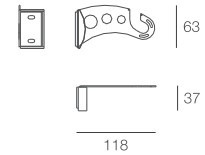
Kit ceiling composed by: 2 brackets; 2 grippers; 1  
end cap; 1 cable gland PG9.



#### OVE-STAFPAR

Kit parete composto da: 2 staffe; 2 piastre di  
fissaggio a parete; 1 tappo; 1 pressacavo PG9.

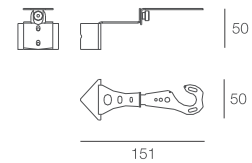
Kit wall composed by: 2 brackets; 2 plates for wall  
fixing; 1 end cap; 1 cable gland PG9.



#### OVE-ANG+STAF

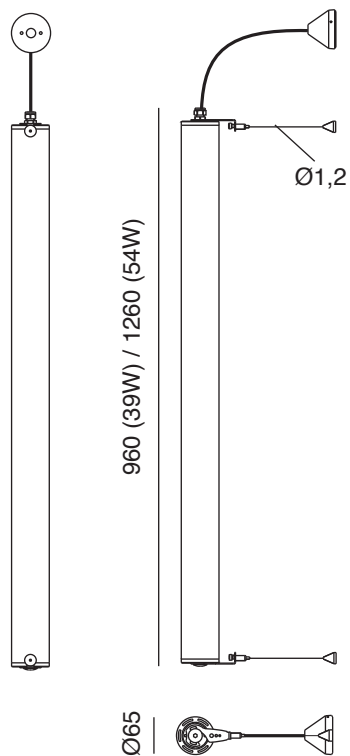
Kit angolare composto da: 2 staffe; 2 blocchetti  
per angolo 90°; 1 tappo; 1 pressacavo PG9.

Kit angle composed by: 2 brackets; 2 spare parts  
for angle 90°; 1 end cap; 1 cable gland PG9.



OVE-\_\_SAT  
OVE-\_\_TR

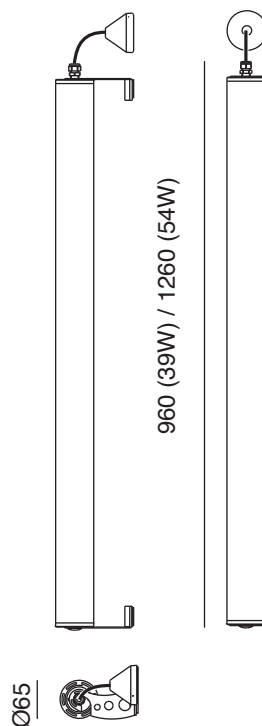
VELIS SOSPENSIONE/VELIS SUSPENDED



(mm)

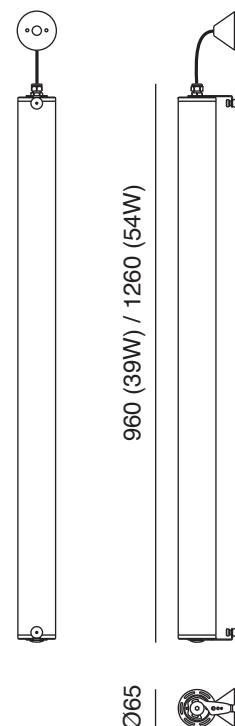
2000 max

VELIS PARETE/VELIS WALL



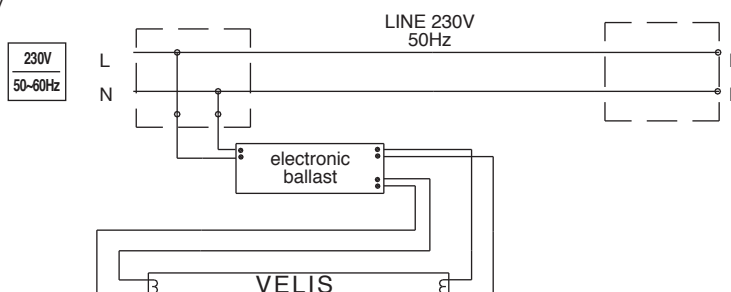
133

VELIS SOFFITTO/VELIS  
CEILING



108

Esempio di collegamento (connessione in parallelo/  
Example of connection (parallel connection))



GENERALI / GENERALS  
CABLAGGIO / WIRING

- L'installazione deve essere fatta da personale qualificato.
- Installation should be carried out by a suitable qualified installer.
- Non aprire la lampada
- Do not open the luminaire.
- In caso di guasti, previa autorizzazione al reso di ILTI Luce, il prodotto non dovrà essere aperto, il pressacavo non deve essere smontato e il cavo deve essere tagliato lasciandone almeno 10/15cm.
- In case of failure, upon a return authorization of ILTI Luce, the product will not have to be opened, the cable gland must not be removed and the cable must be cut leaving at least 10/15cm
- Tutte le operazioni di cablaggio e manutenzione vanno eseguite con l'interruttore generale in posizione OFF.
- All wiring and maintenance must be performed with the main switch in the OFF position.
- Fissare la lampada tramite le due staffe (incluse) con appositi tasselli da muro.
- Fix the lamp with 2 brackets (included) using the wall dowels.



SMALTIMENTO/  
DISPOSAL

- Togliere tensione prima di eseguire operazioni di manutenzione.
- Disconnect main voltage before maintenance operation.
- Effettuare il cablaggio usando un sistema che garantisca almeno il grado IP della lampada.
- Make the wiring using a system that guarantees at least the IP grade of the luminaire.

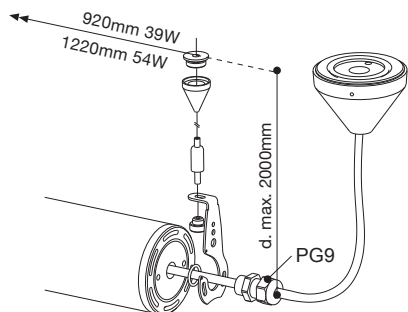
Secondo la direttiva comunitaria WEEE (Waste Electrical and Electronic Equipment) l'apparecchio non può essere smaltito con i rifiuti indifferenziati. Deve essere portato nelle strutture locali per lo smaltimento ed il riciclaggio dei prodotti elettronici.

In accordance with EU Directive WEEE (Waste Electrical and Electronic Equipment), luminaires must not be disposed of with other household waste. At the end of their life, luminaires must be taken to the appropriate local facility available for the disposal or recycling of electronic products.

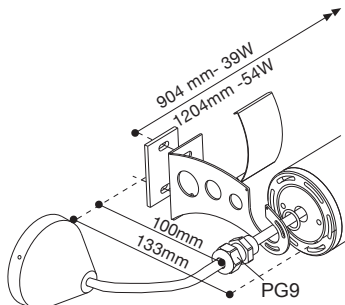


si consiglia la conservazione delle seguenti istruzioni - we suggest you to keep this copy for your files

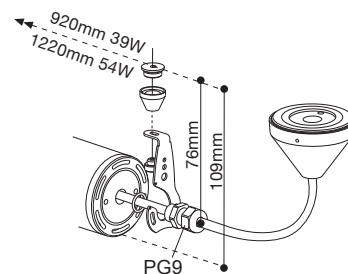
Sconnettere la linea di alimentazione di rete  
Disconnect the main voltage



VELIS SOSPENSIONE/VELIS SUSPENDED

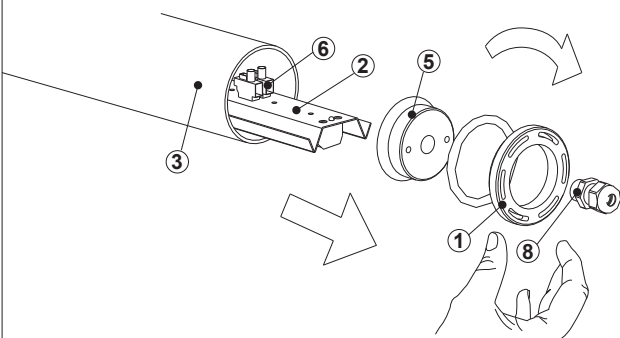


VELIS PARETE/VELIS WALL

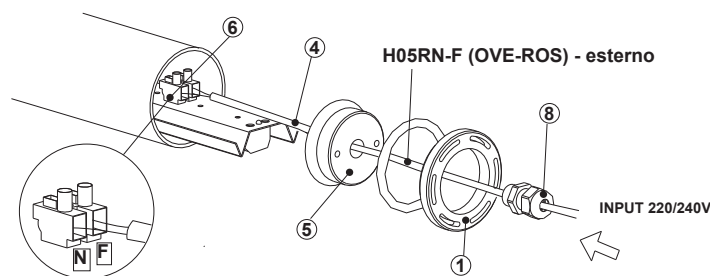


VELIS SOFFITTO/VELIS CEILING

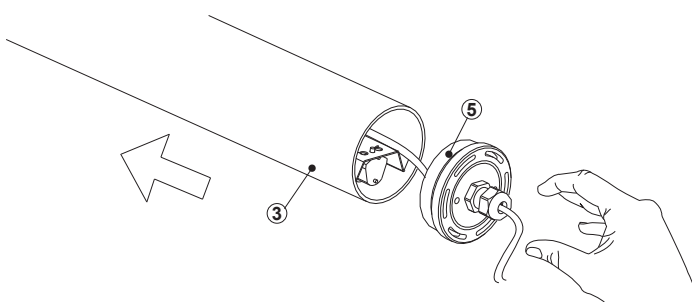
Montare il set di fissaggio prescelto alla distanza consigliata, con viti o tasselli (presenti nel set di montaggio)  
Install the select set (suspension - ceiling - wall - corner) to the recommended distance with screws or dowels (included in the montage set).



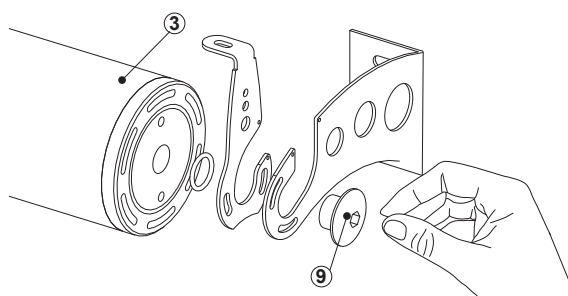
Svitare la ghiera di serraggio (1) e il pressacavo (8), sfilare la bandella cablata (2) dal tubo (3).  
Unscrew the lock nut (1) and the gland (8), unthread the buss bar (2) from the glass rod (3).



Inserire il cavo bipolare(4) attraverso il pressacavo(8), la staffa e la guarnizione oring del set, le ghiera di serraggio(1)(5) e connetterlo nel morsetto(6).  
Insert the bipolar cable(4) through the gland (8), the bracket and the rubber gasket of the set, the lock nuts (1) (5) and connect with the suitable buckle (6).



Inserire la parte cablata nella posizione iniziale e chiudere avvitando la ghiera (1) sulla controghiera con guarnizione (5).  
Insert the wiring part in the initial position and close with lock nut (1) with the rubber gasket (5).

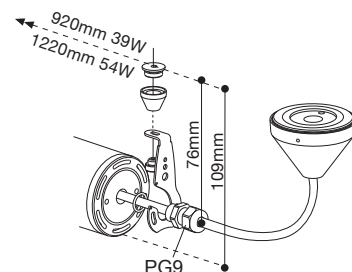
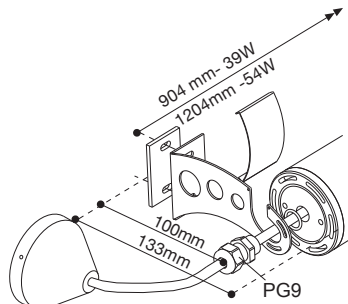
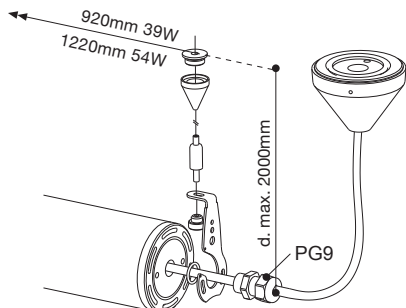


Avvitare il tappo (9) attraverso la staffa e la guarnizione oring sulla ghiera opposta, serrare la stessa sul lato del tubo (3) in vetro.  
Screw the cap (9) through the bracket and the rubber gasket (included in the montage set) on the opposite lock nut. Firmly tight the lock nut on the glass rod (3).

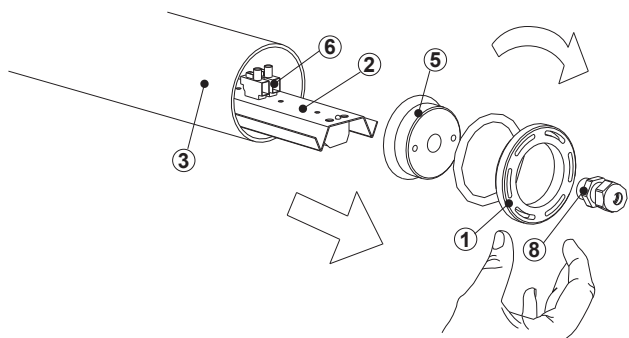
Discutere con l'ufficio tecnico di ILTI LUCE qualsiasi eventuale dubbio relativo al posizionamento o alla sicurezza della lampada.  
Discuss with ILTI LUCE technical dept. any possible doubts related positioning or safety of the luminaire.



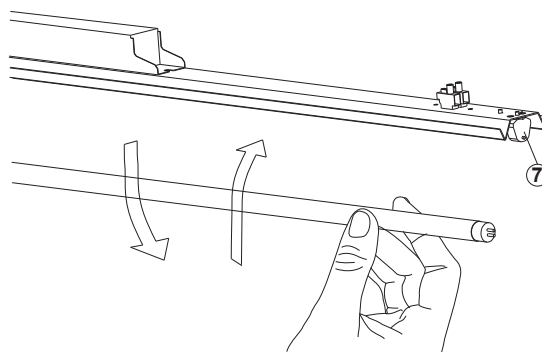
Sconnettere la linea di alimentazione di rete  
Disconnect the main voltage



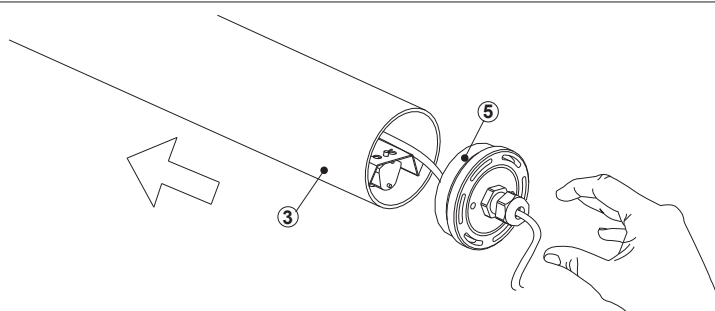
Smontare il set di fissaggio prescelto.  
Dismount the selected fixing set.



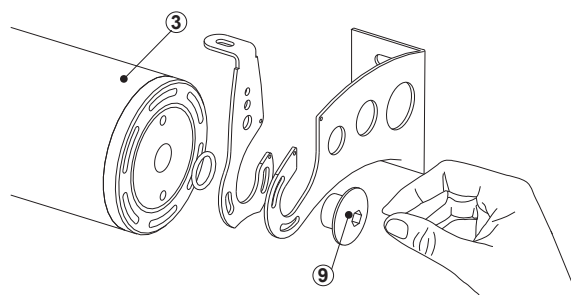
Svitare la ghiera di serraggio (1) e il pressacavo (8), sfilare la bandella cablata (2) dal tubo (3).  
Unscrew the lock nut (1) and the gland (8), unthread the buss bar (2) from the glass rod (3).



Togliere la lampadina fluorescente dal portalampada (7) e sostituirlo  
Remove the fluorescent bulb from the lamp-holder (7) and replace it.



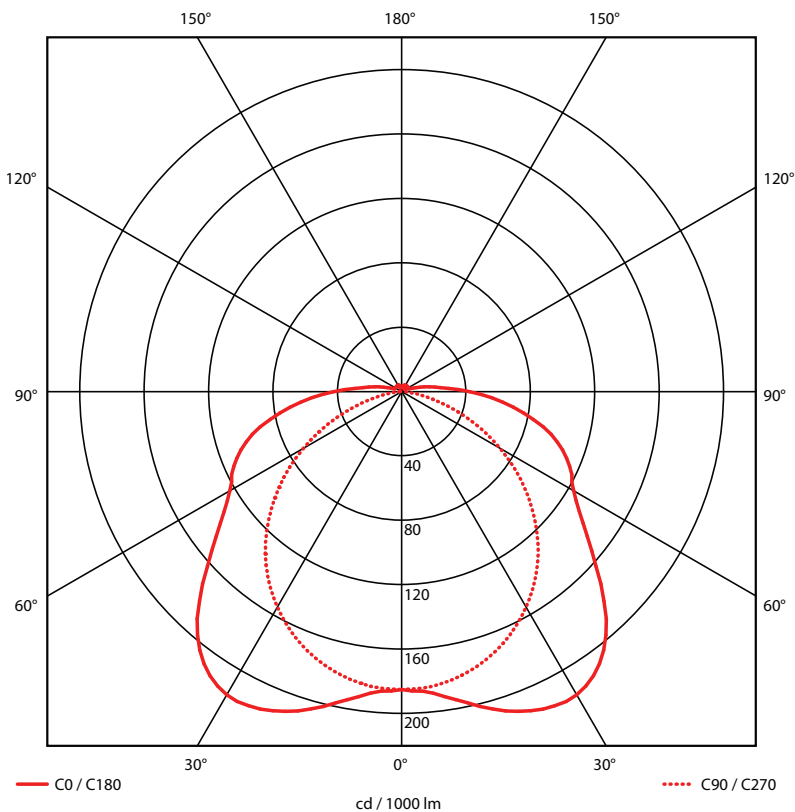
Inserire la parte cablata nella posizione iniziale e chiudere avvitando la ghiera (1) sulla controghiera con guarnizione (5).  
Insert the wiring part in the initial position and close with lock nut (1) with the rubber gasket (5).



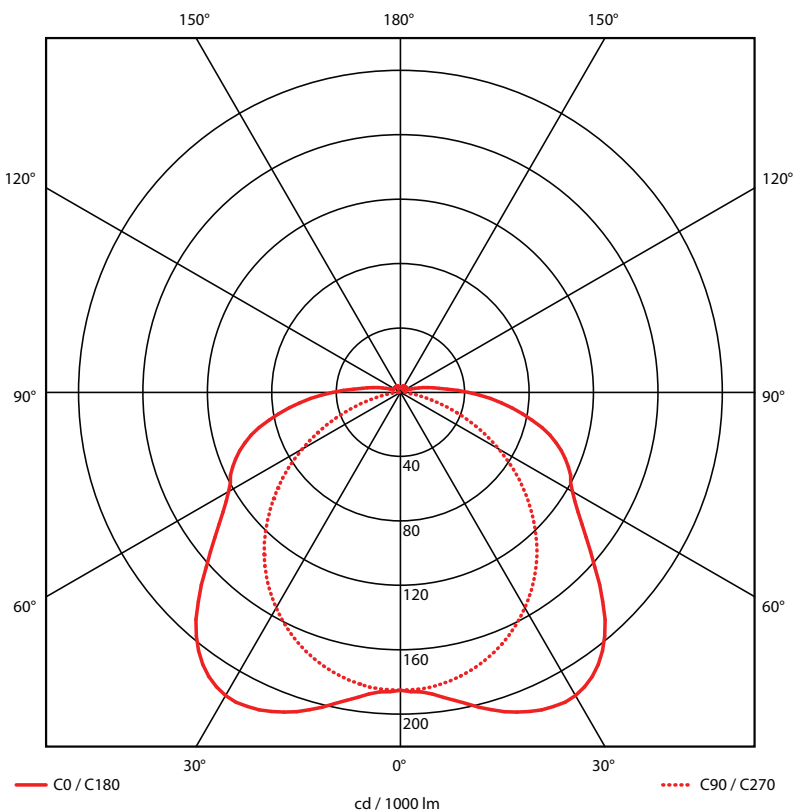
Avvitare il tappo (9) attraverso la staffa e la guarnizione oring sulla ghiera opposta, serrare la stessa sul lato del tubo (3) in vetro.  
Screw the cap (9) through the bracket and the rubber gasket (included in the montage set) on the opposite lock nut. Firmly tight the lock nut on the glass rod (3).

Discutere con l'ufficio tecnico di ILTI LUCE qualsiasi eventuale dubbio relativo al posizionamento o alla sicurezza della lampada.  
Discuss with ILTI LUCE technical dept. any possible doubts related positioning or safety of the luminaire.

**OVE-39TRSOSPEN**



**OVE-54TRSOSPEN**



#### tabella di riepilogo prodotti/ product overview table

codice/ code	colore/ colour	tipo/ type	potenza/ power	caratteristiche/ specifications	ottica/ optic	tipo di LED/ LED type	materiale/ material	fissaggio/ fixation	montaggio/ mounting	IP/ IP
OVE-39SATSOSPEN	white	esterni/ outdoor	39W	L=96cm	orientabile/ adjustable	lampada fluorescente T5/ fluorescence lamp T5	vetro satinato/ sanded glass	con staffe e kit sospensione/ with brackets and suspension kit	sospensione/ suspension	65
OVE-39TRSPEN	white	esterni/ outdoor	39W	L=96cm	orientabile/ adjustable	lampada fluorescente T5/ fluorescence lamp T5	vetro trasparente/ transparent glass	con staffe e kit sospensione/ with brackets and suspension kit	sospensione/ suspension	65
OVE-54SATSOSPEN	white	esterni/ outdoor	54W	L=126cm	orientabile/ adjustable	lampada fluorescente T5/ fluorescence lamp T5	vetro satinato/ sanded glass	con staffe e kit sospensione/ with brackets and suspension kit	sospensione/ suspension	65
OVE-54TRSPEN	white	esterni/ outdoor	54W	L=126cm	orientabile/ adjustable	lampada fluorescente T5/ fluorescence lamp T5	vetro trasparente/ transparent glass	con staffe e kit sospensione/ with brackets and suspension kit	sospensione/ suspension	65
OVE-39SATPARETE	white	esterni/ outdoor	39W	L=96cm	orientabile/ adjustable	lampada fluorescente T5/ fluorescence lamp T5	vetro satinato/ sanded glass	con staffe/ with brackets	a parete/ wall	65
OVE-39TRPARETE	white	esterni/ outdoor	39W	L=96cm	orientabile/ adjustable	lampada fluorescente T5/ fluorescence lamp T5	vetro trasparente/ transparent glass	con staffe/ with brackets	a parete/ wall	65
OVE-54SATPARETE	white	esterni/ outdoor	54W	L=126cm	orientabile/ adjustable	lampada fluorescente T5/ fluorescence lamp T5	vetro satinato/ sanded glass	con staffe/ with brackets	a parete/ wall	65
OVE-54TRPARETE	white	esterni/ outdoor	54W	L=126cm	orientabile/ adjustable	lampada fluorescente T5/ fluorescence lamp T5	vetro trasparente/ transparent glass	con staffe/ with brackets	a parete/ wall	65
OVE-39SATPLAFON	white	esterni/ outdoor	39W	L=96cm	orientabile/ adjustable	lampada fluorescente T5/ fluorescence lamp T5	vetro satinato/ sanded glass	con staffe/ with brackets	a plafone/ ceiling	65
OVE-39TRPLAFON	white	esterni/ outdoor	39W	L=96cm	orientabile/ adjustable	lampada fluorescente T5/ fluorescence lamp T5	vetro trasparente/ transparent glass	con staffe/ with brackets	a plafone/ ceiling	65
OVE-54SATPLAFON	white	esterni/ outdoor	54W	L=126cm	orientabile/ adjustable	lampada fluorescente T5/ fluorescence lamp T5	vetro satinato/ sanded glass	con staffe/ with brackets	a plafone/ ceiling	65
OVE-54TRPLAFON	white	esterni/ outdoor	54W	L=126cm	orientabile/ adjustable	lampada fluorescente T5/ fluorescence lamp T5	vetro trasparente/ transparent glass	con staffe/ with brackets	a plafone/ ceiling	65