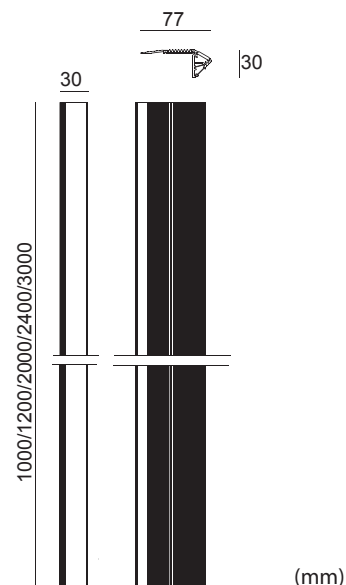


BMOVIELED100/W
BMOVIELED120/W
BMOVIELED200/W
BMOVIELED300/W
BMOVIELED100/B
BMOVIELED120/B
BMOVIELED200/B
BMOVIELED300/B



		12V	4,5W/m		IP40			max 35°C	
<p>Finiture: - anodizzazione nera</p> <p>Finishing: - black anodization</p> <p>A scelta il colore dei LED può essere bianco, blu. LED colours can be: white, blue.</p>									

**ILTI
LUCE**

This luminaire contains built-in LED lamps.

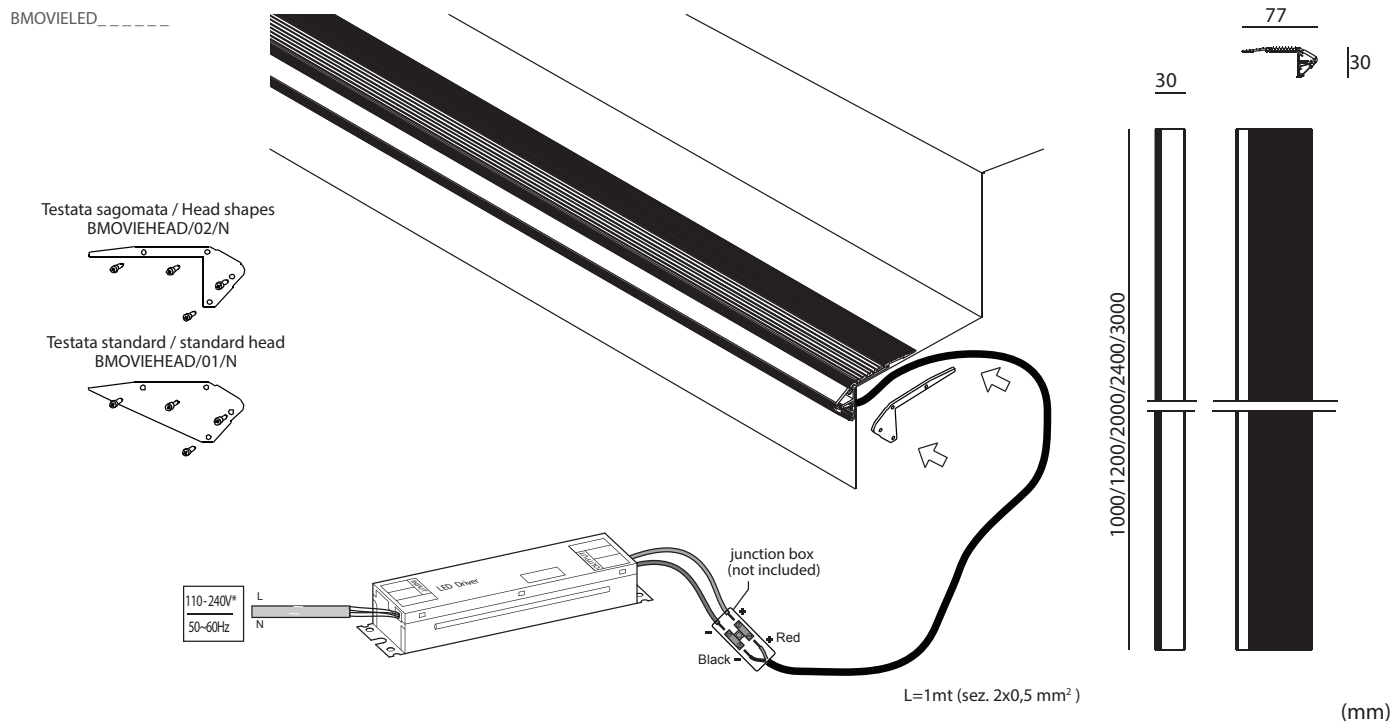
LED

The lamps cannot be changed in the luminaire.

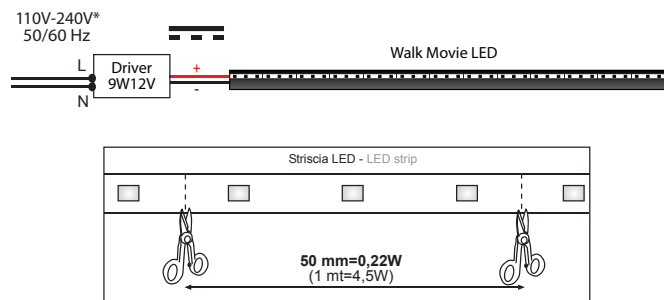
874/2012

General Information	Caractéristiques Générales	Allgemeine Informationen	Informazioni generali	
Material	Matériaux	Materialien	Materiali	aluminum
Number of light sources	Nombre de Source(s)	Anzahl Lichtquellen	Numero sorgenti lum.	/
Fixing system	Système de fixation	Befestigungssystem	Sistema di fissaggio	screws
Driver included	Driver intégré	Treiber inklusive	Driver incluso	NO
Protection class IEC	Classe électrique	Schutzklasse	Classe di isolamento	III
IP code	IP	Schutzart	Grado IP	IP40
IK code	IK	Schlagfestigkeit (IK)	Grado IK	/
Optic type	Optique	Optik	Ottica	opal
Cable	Câble	Kabel	Cavo	/
Dimmable	Gradable	Dimmbar	Dimmerabile	YES
European Community mark	Marquage CE	CE-Zeichen	Marchio comunità europea	CE
Lifetime to 80% luminous flux	Durée vie 80% flux lumineux	Lebensdauer bis 80% Lichtstrom	Durata funzion. (80% flusso)	50 000 h
Weight (kg)	Poids (kg)	Gewicht (kg)	Peso (Kg)	0,980 kg (1m)
Electrical	Caractéristiques Electriques	Elektrische Kenndaten	Corrente	
Input voltage	Tension d'alimentation	Netzspannung	Tensione di alimentazione	12 V
Initial performances	Performances initiales	Anfängliche Leistung	Performance iniziali	
Initial input power	Initial input power	Systemleistung	Potenza di sistema	4,5 W/m
Initial luminous flux	Initial luminous flux	Lichtstrom	Flusso luminoso iniziale	/
Initial LED luminaire efficacy	Initial LED luminaire efficacy	Effizienz	Efficienza luminosa iniziale	/
Init. Corr. Color Temperature*	Init. Corr. Color Temperature*	Farbtemperatur*	Temperatura colore lampada*	/
CRI	IRC	CRI	CRI	/
Application conditions	Conditions d'application	Einsatzbedingungen	Condizioni applicazione	
Ambient temperature range	Température ambiante	Umgebungstemperatur	Temperatura ambiente	max. +35 °C

* Colour temperature could change max. +/- 8%.



Esempio di collegamento (connessione in parallelo)
Example of connection (parallel connection)



* Verificare la tensione di ingresso supportata dagli alimentatori / Verify the input tension supported from drivers

Alimentatori/ LED Drivers

Codice/Code non inclusi/not included	Caratteristiche/ Specifications
WALIMLED09W12V	9W - 12V
WALIMLED025/12	25W - 12V
WALIMLED060/12	60W - 12V
WALIMLED100/12	100W - 12V
WALIMLED240/12	240W - 12V
WALI/DIMM/JOLLY	10W - 12V dimm.
WBOKVAR	variatore/dimmer 1/10V
WBOKOTDIM	dimmer (50W max)*

* necessita di alimentatore/needs driver



GENERALI / GENERALS
CABLAGGIO / WIRING

- L'installazione deve essere fatta da personale qualificato.
- Installation should be carried out by a suitable qualified installer.
- In caso di guasti, previa autorizzazione al reso di ILTI LUCE, il prodotto non dovrà essere nè aperto nè smontato.
- In case of failure, upon a return authorization of ILTI LUCE, the product will be not neither open nor dismounted.
- Tutte le operazioni di cablaggio e manutenzione vanno eseguite con l'interruttore generale in posizione OFF.
- All wiring and maintenance must be performed with the main switch in the OFF position.
- Collegare l'apparecchio all'alimentatore e poi connettere l'alimentatore al 220V.
- Connect the fitting to the feeder and then connect the feeder at 220V.



SMALTIMENTO/
DISPOSAL

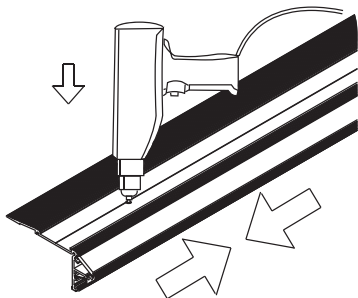
- Togliere tensione prima di eseguire operazioni di manutenzione.
- Disconnect main voltage before maintenace operation.
- Effettuare il cablaggio usando un sistema che garantisca almeno il grado IP della lampada.
- Make the wiring using a system that guarantees at least the IP grade of the lamp.
- Secondo la direttiva comunitaria WEEE (Waste Electrical and Electronic Equipment) l'apparecchio non può essere smaltito con i rifiuti indifferenziati. Deve essere portato nelle strutture locali per lo smaltimento ed il riciclaggio dei prodotti elettronici.
- In accordance with EU Directive WEEE (Waste Electrical and Electronic Equipment), luminaires must not be disposed of with other household waste. At the end of their life, luminaires must be taken to the appropriate local facility available for the disposal or recycling of electronic products.



si consiglia la conservazione delle seguenti istruzioni - we suggest you to keep this copy for your files

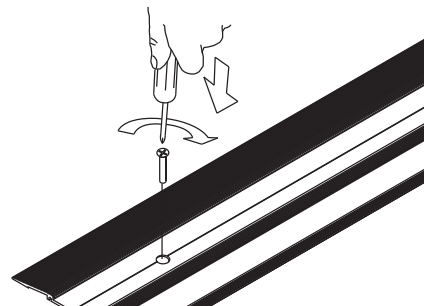
1

- Presentare il prodotto al gradino ed eventualmente accorciare e/o forare e svasare le paratie inferiori per il fissaggio
- Put the product on the stair and if necessary shorten it and/or drill and ream inferior bulkheads for fixation



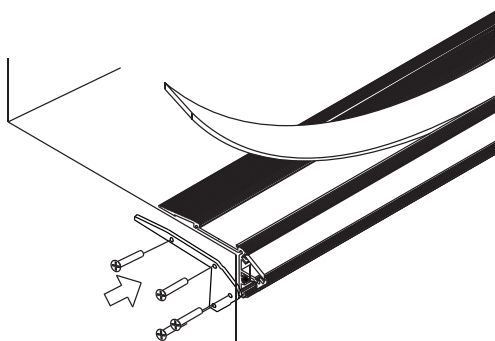
2

- Fissare con viti adeguate o tasselli il prodotto al gradino
- Fix with appropriate screws or plugs the product to the stair



3

- Applicare (qualora il gradino non sia incassato) le testate di finitura (opzionali) e applicare la striscia gommata adesiva al prodotto
- Apply (if the stair is not recessed) the end caps (optional), and the adhesive gummed strip to the product



4

- Collegare elettricamente la striscia LED all'alimentatore
- Connect the LED strip to the transformer

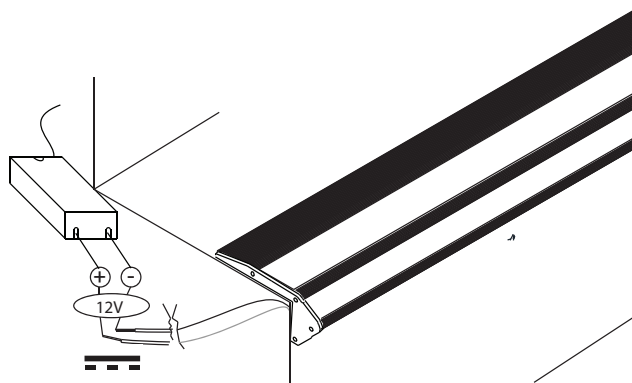


tabella di riepilogo prodotti/ product overview table

codice/ code	colore/ colour	tipo/ type	potenza/ power	caratteristiche/ specifications	fascio ottico/ optic beam	ottica/ optic	tipo di LED/ LED type	materiale/ material	finitura/ finishing	fissaggio/ fixation	IP/ IP
BMOVIELED100/W	cool white	interni/ indoor	4,5W	L= 100cm	110°	fissa/ fixed	nastro LED media emissione/ LED strip medium emission	alluminio anodizzato/ anodized aluminum	nero/ black	con viti/ with screws	40
BMOVIELED120/W	cool white	interni/ indoor	5,4W	L= 120cm	110°	fissa/ fixed	nastro LED media emissione/ LED strip medium emission	alluminio anodizzato/ anodized aluminum	nero/ black	con viti/ with screws	40
BMOVIELED200/W	cool white	interni/ indoor	9W	L= 200cm	110°	fissa/ fixed	nastro LED media emissione/ LED strip medium emission	alluminio anodizzato/ anodized aluminum	nero/ black	con viti/ with screws	40
BMOVIELED300/W	cool white	interni/ indoor	13,5W	L= 300cm	110°	fissa/ fixed	nastro LED media emissione/ LED strip medium emission	alluminio anodizzato/ anodized aluminum	nero/ black	con viti/ with screws	40
BMOVIELED100/B	blu/ blue	interni/ indoor	4,5W	L= 100cm	110°	fissa/ fixed	nastro LED media emissione/ LED strip medium emission	alluminio anodizzato/ anodized aluminum	nero/ black	con viti/ with screws	40
BMOVIELED120/B	blu/ blue	interni/ indoor	5,4W	L= 120cm	110°	fissa/ fixed	nastro LED media emissione/ LED strip medium emission	alluminio anodizzato/ anodized aluminum	nero/ black	con viti/ with screws	40
BMOVIELED200/B	blu/ blue	interni/ indoor	9W	L= 200cm	110°	fissa/ fixed	nastro LED media emissione/ LED strip medium emission	alluminio anodizzato/ anodized aluminum	nero/ black	con viti/ with screws	40
BMOVIELED300/B	blu/ blue	interni/ indoor	13,5W	L= 300cm	110°	fissa/ fixed	nastro LED media emissione/ LED strip medium emission	alluminio anodizzato/ anodized aluminum	nero/ black	con viti/ with screws	40