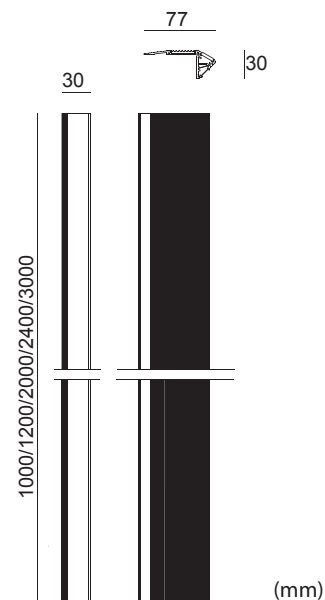


BMOVIE100/01/B
BMOVIE120/01/B
BMOVIE200/01/B
BMOVIE240/01/B
BMOVIE300/01/B



		33V	2W/m		IP40			max 35°C	
<p>Accessori (non inclusi): Accessories (not included):</p> <p>BMOVIEHEAD/01/N - standard head for step 2mm BMOVIEHEAD/02/N - shaped head for step 2mm</p>									

ILTI LUCE BMOVIE.../01/B

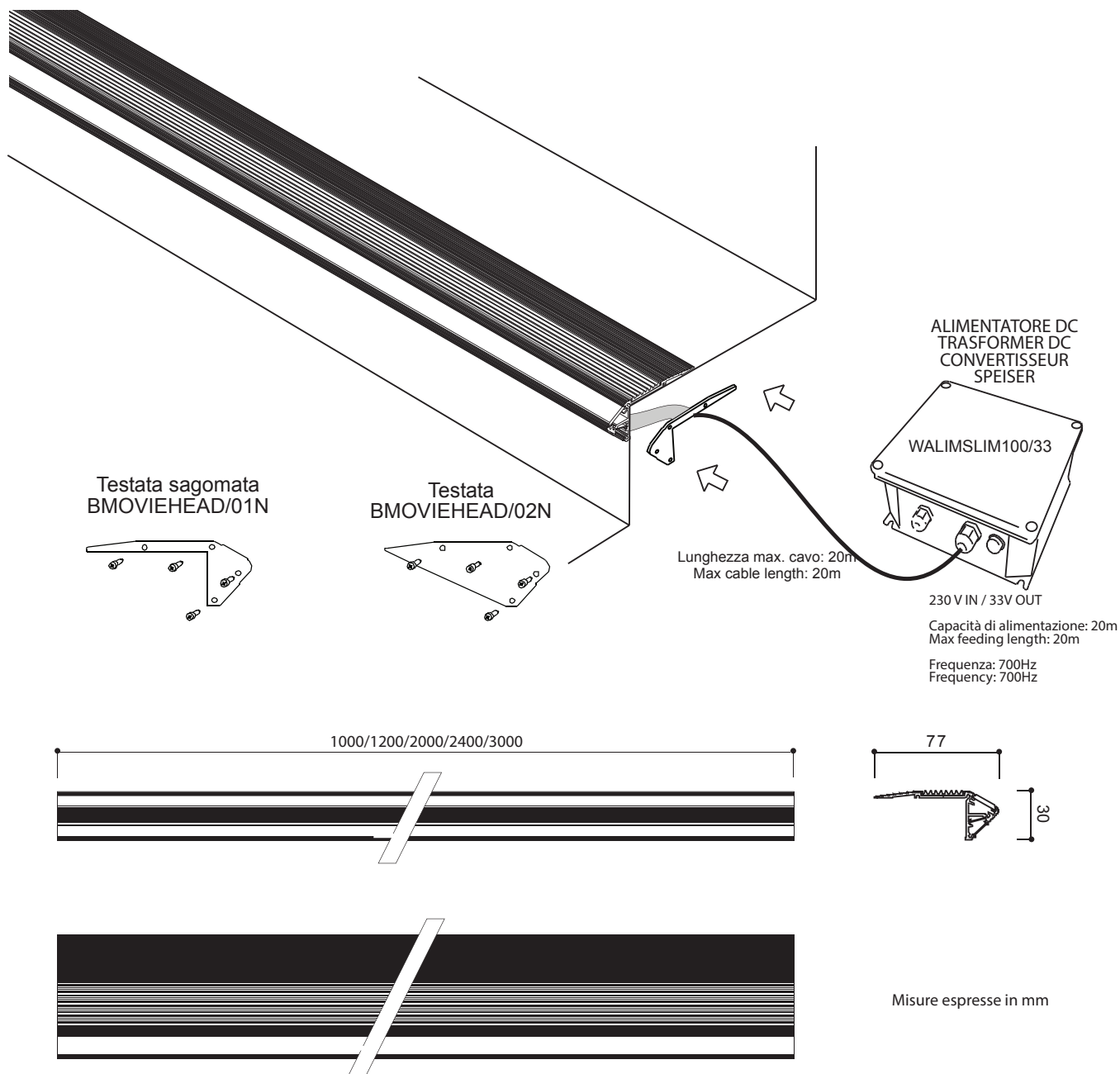
This luminaire contains built-in LED lamps.

The lamps cannot be changed in the luminaire.

874/2012

General Information	Caractéristiques Générales	Allgemeine Informationen	Informazioni generali	
Material	Matériaux	Materialien	Materiali	anodized aluminum - PC
Number of light sources	Nombre de Source(s)	Anzahl Lichtquellen	Numero sorgenti lum.	EL strip
Fixing system	Système de fixation	Befestigungssystem	Sistema di fissaggio	screws
Driver included	Driver intégré	Treiber inklusive	Driver incluso	NO
Protection class IEC	Classe électrique	Schutzklasse	Classe di isolamento	III
IP code	IP	Schutzart	Grado IP	IP 40
IK code	IK	Schlagfestigkeit (IK)	Grado IK	/
Optic type	Optique	Optik	Ottica	transparent
Cable	Câble	Kabel	Cavo	50cm
Dimmable	Gradable	Dimmbar	Dimmerabile	NO
European Community mark	Marquage CE	CE-Zeichen	Marchio comunità europea	CE
Lifetime to 80% luminous flux	Durée vie 80% flux lumineux	Lebensdauer bis 80% Lichtstrom	Durata funzion. (80% flusso)	20 000 h
Weight (kg)	Poids (kg)	Gewicht (kg)	Peso (Kg)	0,85 kg (1m)
Electrical	Caractéristiques Electriques	Elektrische Kenndaten	Corrente	
Input voltage	Tension d' alimentation	Netzspannung	Tensione di alimentazione	36 V
Initial performances	Performances initiales	Anfängliche Leistung	Performance iniziali	
Initial input power	Initial input power	Systemleistung	Potenza di sistema	2W/m
Initial luminous flux	Initial luminous flux	Lichtstrom	Flusso luminoso iniziale	/
Initial LED luminaire efficacy	Initial LED luminaire efficacy	Effizienz	Efficienza luminosa iniziale	/
Init. Corr. Color Temperature*	Init. Corr. Color Temperature*	Farbtemperatur*	Temperatura colore lampada*	BLU/WHITE
CRI	IRC	CRI	CRI	/
Application conditions	Conditions d'application	Einsatzbedingungen	Condizioni applicazione	
Ambient temperature range	Température ambiante	Umgebungstemperatur	Temperatura ambiente	max. + 35 °C

BMOVIE_0/01/B



		33V	2W/m	IP40			max 35°C			
--	--	-----	------	------	--	--	-------------	--	--	--

si consiglia la conservazione delle seguenti istruzioni - we suggest you to keep this copy for your files

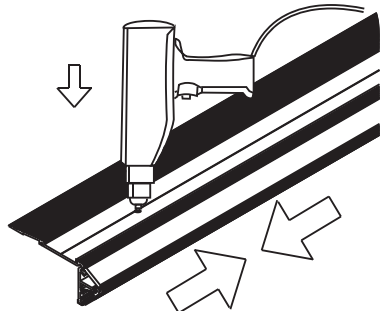
1

ITA-Presentare il prodotto al gradino ed eventualmente accorciare e/o forare e svasare le paratie inferiori per il fissaggio

ENG- Put the product on the stair and if necessary shorten it and/or drill and ream inferior bulkheads for fixation

DEU- Vorstellen Sie das Produkt auf die Stufe und kürzen Sie für die Befestigung.

FRA- Poser le produit sur la marche et éventuellement le raccourcir et/ou percer et aléser les cloisons inférieures pour la fixation



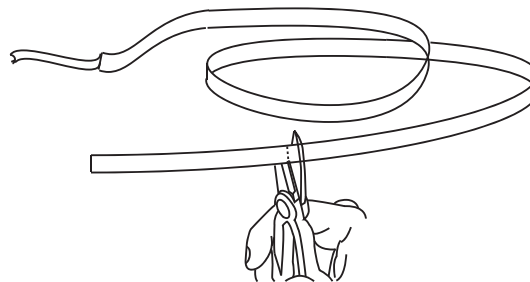
2

ITA-Accorciare l' elettroluminescenza in base alla lunghezza dell'estruso (dalla parte opposta dell'alimentazione) e sigillarte con del nastro isolante

ENG- Shorten the electroluminescence strip according to the length of the profile (from the opposite side of the feeding) and seal with insulated strip.

DEU- Kürzen Sie das Elektroluminescent Band auch (andere Seite der Einspeisung) und festabschließen Sie mit Isolierband.

FRA- Raccourcir le ruban électroluminescence selon la longueur du profil (en partant du coté opposé de l'alimentation) et sceller avec le ruban isolant.



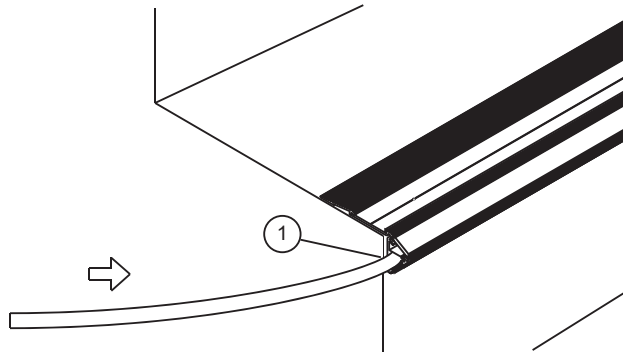
3

ITA-Inserire l'elettroluminescenza nella sede dell'estruso (1)

ENG- Insert the electroluminescence strip into the profile (1)

DEU- Stecken Sie das Elektroluminescent Band in dem Profil (1)

FRA- Insérer le ruban électroluminescence dans le profil (1)



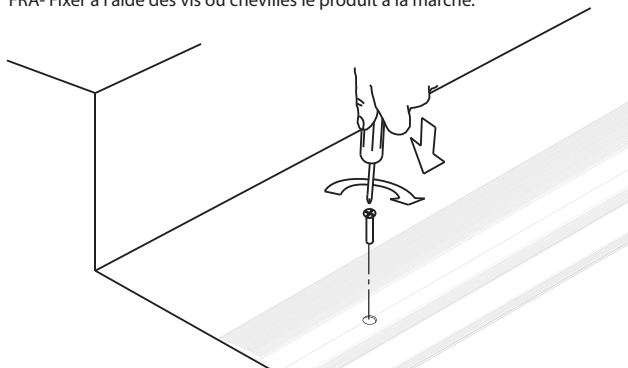
4

ITA-Fissare con viti adeguate o tasselli il prodotto al gradino

ENG- Fix with appropriate screws or plugs the product to the stair.

DEU- Fixiren Sie mit Schrauben oder Dübeln.

FRA- Fixer à l'aide des vis ou chevilles le produit à la marche.



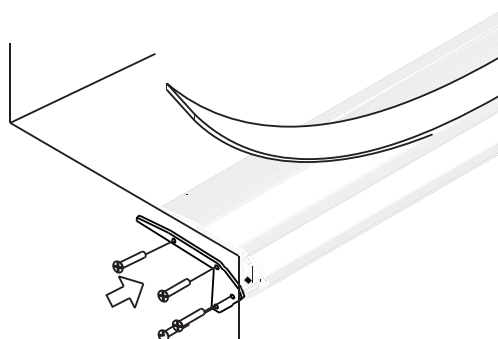
5

ITA-Applicare (qualora il gradino non sia incassato) le testate di finitura (opzionali) e applicare la striscia gommata adesiva al prodotto

ENG- Apply (if the stair is not recessed) the end caps (optional), and the adhesive gummed strip to the product.

DEU- Installieren Sie die Endkappen (option) und die Gummi Band auf den Profil

FRA- Appliquer (si la marche n'est pas encastrée) les tetes de marches (en option), et le ruban adhésif en caoutchouc sur le produit.



6

ITA-Collegare elettricamente l'elettroluminescenza alla centralina. Il cavo di alimentazione ultrapiatto può passare tra il profilo e la testata/parete. Piegarlo con cura.

ENG- Connect the electroluminescence strip to the transformer. The Gewisson cable can be inserted between the profile and the end caps/wall. Bend it carefully.

DEU- Verbinden Sie das Elektroluminescent Band. Das UltraFlat Kable kann zwischen das profil und die End Kappe installieren sein.

FRA- Brancher le ruban électroluminescence au transformateur. Le cable Gewisson peut passer entre le profil et les tetes de marche/mur. Plier avec attention.

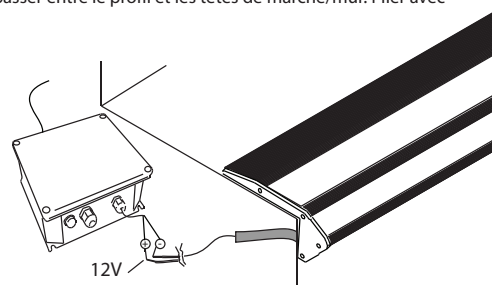


tabella di riepilogo prodotti/ product overview table

codice/ code	colore/ colour	tipo/ type	potenza/ power	caratteristiche/ specifications	fascio ottico/ optic beam	ottica/ optic	tipo di LED/ LED type	materiale/ material	finitura/ finishing	fissaggio/ fixation	IP/ IP
BMOVIE100/01/B	blu/ blue	interni/ indoor	2W	L= 100cm	110°	fissa/ fixed	nastro LED media emissione/ LED strip medium emission	alluminio anodizzato/ anodized aluminum	nero/ black	con viti/ with screws	40
BMOVIE120/01/B	blu/ blue	interni/ indoor	2,4W	L= 120cm	110°	fissa/ fixed	nastro LED media emissione/ LED strip medium emission	alluminio anodizzato/ anodized aluminum	nero/ black	con viti/ with screws	40
BMOVIE200/01/B	blu/ blue	interni/ indoor	4W	L= 200cm	110°	fissa/ fixed	nastro LED media emissione/ LED strip medium emission	alluminio anodizzato/ anodized aluminum	nero/ black	con viti/ with screws	40
BMOVIE240/01/B	blu/ blue	interni/ indoor	4,8W	L= 240cm	110°	fissa/ fixed	nastro LED media emissione/ LED strip medium emission	alluminio anodizzato/ anodized aluminum	nero/ black	con viti/ with screws	40
BMOVIE300/01/B	blu/ blue	interni/ indoor	6W	L= 300cm	110°	fissa/ fixed	nastro LED media emissione/ LED strip medium emission	alluminio anodizzato/ anodized aluminum	nero/ black	con viti/ with screws	40