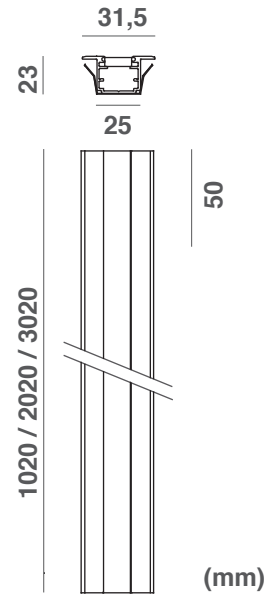


BWKL0110007WAA
BWKL0120007WAA
BWKL0130007WAA
BWKL0110007NAA
BWKL0120007NAA
BWKL0130007NAA



		24V	16W/m	indoor	IP40	max 35°C	
--	--	-----	-------	--------	------	----------	--

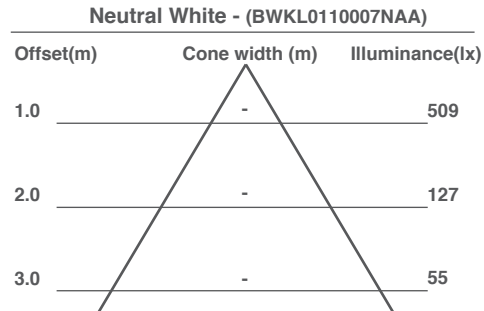
Accessori (non inclusi):
Accessories (not included):



Profilo vuoto
Recessed profile



BWALKITSTAF01
Kit fissaggio per cartongesso
Fixing kit for plasterboard



ILTI LUCE
BWKL01_0007_AA

This luminaire contains built-in LED lamps.

LED

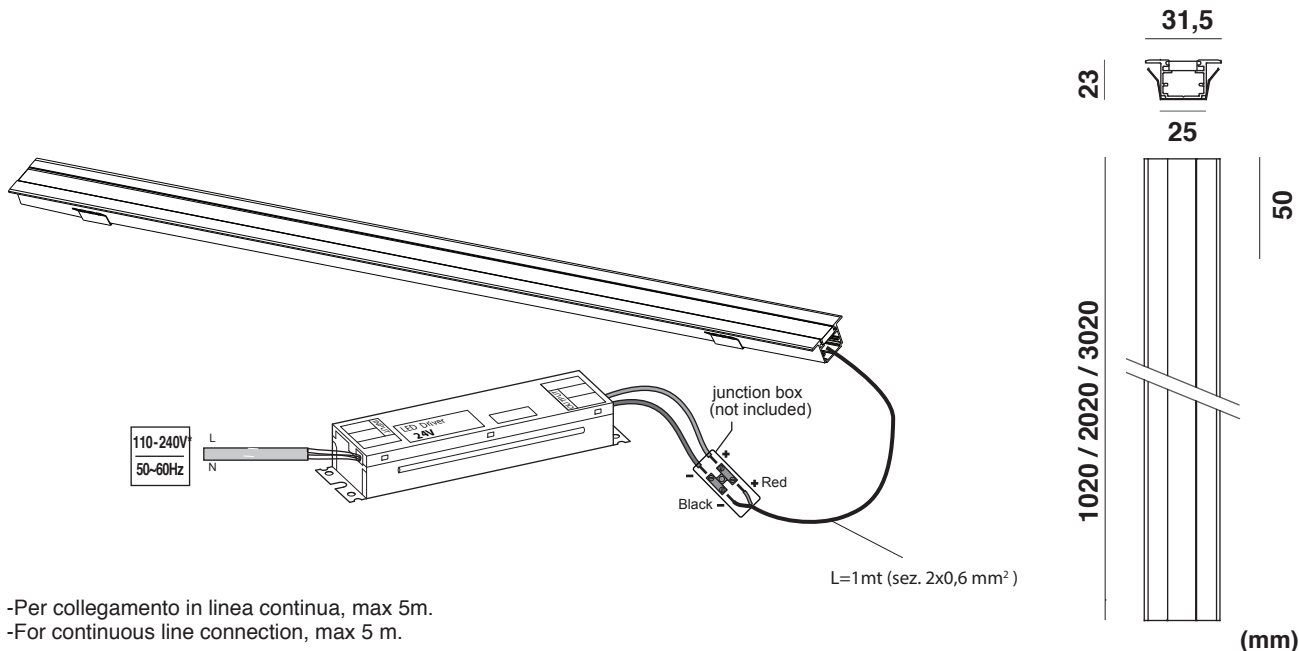
The lamps cannot be changed in the luminaire.

874/2012

General Information	Caractéristiques Générales	Allgemeine Informationen	Informazioni generali	
Material	Matériaux	Materialien	Materiali	anodized aluminum - PC
Number of light sources	Nombre de Source(s)	Anzahl Lichtquellen	Numero sorgenti lum.	strip LED (65)
Fixing system	Système de fixation	Befestigungssystem	Sistema di fissaggio	springs
Driver included	Driver intégré	Treiber inklusive	Driver incluso	NO
Protection class IEC	Classe électrique	Schutzklasse	Classe di isolamento	III
IP code	IP	Schutzart	Grado IP	IP 40
IK code	IK	Schlagfestigkeit (IK)	Grado IK	/
Optic type	Optique	Optik	Ottica	transparent
Cable	Câble	Kabel	Cavo	1 m
Dimmable	Gradable	Dimmbar	Dimmerabile	YES
European Community mark	Marquage CE	CE-Zeichen	Marchio comunità europea	CE
Lifetime to 80% luminous flux	Durée vie 80% flux lumineux	Lebensdauer bis 80% Lichtstrom	Durata funzion. (80% flusso)	50 000 h
Weight (kg)	Poids (kg)	Gewicht (kg)	Peso (Kg)	1,320 kg/m
Electrical	Caractéristiques Electriques	Elektrische Kenndaten	Corrente	
Input voltage	Tension d'alimentation	Netzspannung	Tensione di alimentazione	24 V
Initial performances	Performances initiales	Anfängliche Leistung	Performance iniziali	
Initial input power	Initial input power	Systemleistung	Potenza di sistema	16 W/m
Initial luminous flux	Initial luminous flux	Lichtstrom	Flusso luminoso iniziale	854 lm/m (4000K)
Initial LED luminaire efficacy	Initial LED luminaire efficacy	Effizienz	Efficienza luminosa iniziale	53 lm/W (4000K)
Init. Corr. Color Temperature*	Init. Corr. Color Temperature*	Farbtemperatur*	Temperatura colore lampada*	3000 - 4000 K
CRI	IRC	CRI	CRI	80
Application conditions	Conditions d'application	Einsatzbedingungen	Condizioni applicazione	
Ambient temperature range	Température ambiante	Umgebungstemperatur	Temperatura ambiente	max. + 35 °C

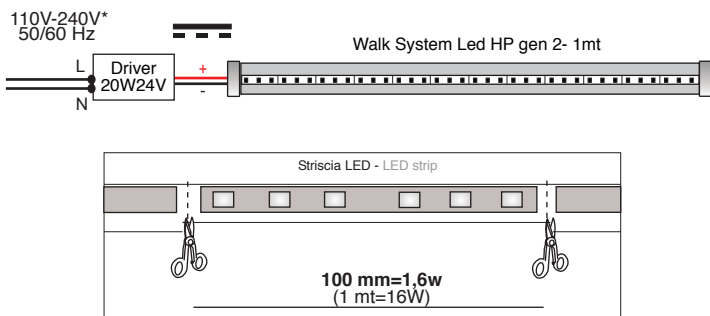
* Colour temperature could change max. +/- 8%.

BWKL01_0007_AA



-Per collegamento in linea continua, max 5m.
-For continuous line connection, max 5 m.

Esempio di collegamento (connessione in parallelo) Example of connection (parallel connection)



* Verificare la tensione di ingresso supportata dagli alimentatori / Verify the input tension supported from drivers

Alimentatori/ LED Drivers

Codice/Code non inclusi/not included	Caratteristiche/ Specifications
WALIMLED20/24	20W - 24V
WALIM60W24V	60W - 24V
WALIMLED100/24	100W - 24V
WALIMLED240/24	240W - 24V
WALIMDIMM/JOLLY	20W - 24V dimm.
WBOKVAR	variatore/dimmer 1/10V
WBOKOTDIM	dimmer (120W max)*

* necessita di alimentatore/needs driver



GENERALI / GENERALS
CABLAGGIO / WIRING

- L'installazione deve essere fatta da personale qualificato.
- Installation should be carried out by a suitable qualified installer.
- In caso di guasti, previa autorizzazione al reso di ILTI Luce, il prodotto non dovrà essere né aperto né smontato.
- In case of failure, upon a return authorization of ILTI LUCE, the product will be not neither open nor dismantled.
- Tutte le operazioni di cablaggio e manutenzione vanno eseguite con l'interruttore generale in posizione OFF.
- All wiring and maintenance must be performed with the main switch in the OFF position.
- Collegare l'apparecchio all'alimentatore e poi connettere l'alimentatore al 220V.
- Connect the fitting to the feeder and then connect the feeder at 220V.



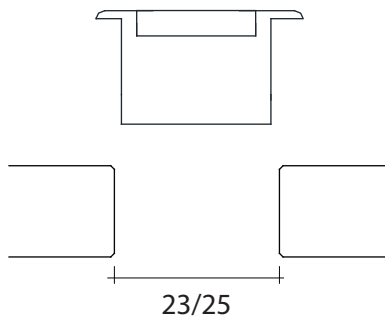
SMALTIMENTO/
DISPOSAL

- Togliere tensione prima di eseguire operazioni di manutenzione.
- Disconnect main voltage before maintenance operation.
- Effettuare il cablaggio usando un sistema che garantisca almeno il grado IP della lampada.
- Make the wiring using a system that guarantees at least the IP grade of the lamp.
- Secondo la direttiva comunitaria WEEE (Waste Electrical and Electronic Equipment) l'apparecchio non può essere smaltito con i rifiuti indifferenziati. Deve essere portato nelle strutture locali per lo smaltimento ed il riciclaggio dei prodotti elettronici.
- In accordance with EU Directive WEEE (Waste Electrical and Electronic Equipment), luminaires must not be disposed of with other household waste. At the end of their life, luminaires must be taken to the appropriate local facility available for the disposal or recycling of electronic products.

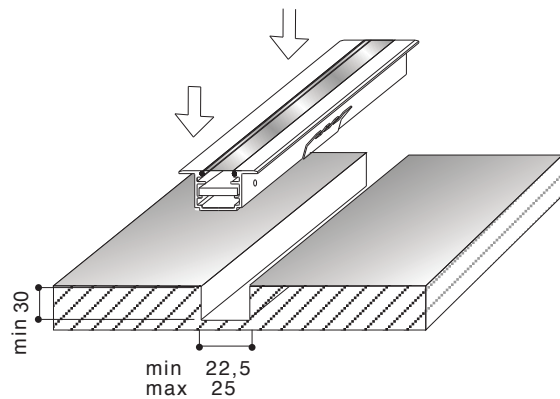
		24V	16W/m		IP40			max 35°C	
--	--	-----	-------	--	------	--	--	----------	--

si consiglia la conservazione delle seguenti istruzioni - we suggest you to keep this copy for your files

- Effettuare uno scasso lineare di 22,5/25 mm e con una lunghezza pari a quella della lampada.
- Make a linear groove of 22,5/25 mm and with a length equal to the luminaire.



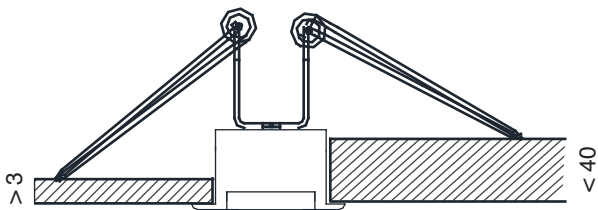
- Effettuare il cablaggio e posizionare la lampada nello scasso.
- Connect luminaire in parallel and insert them in the groove.



(mm)

Istruzioni di montaggio per cartongesso / Installation Instructions for plasterboard application

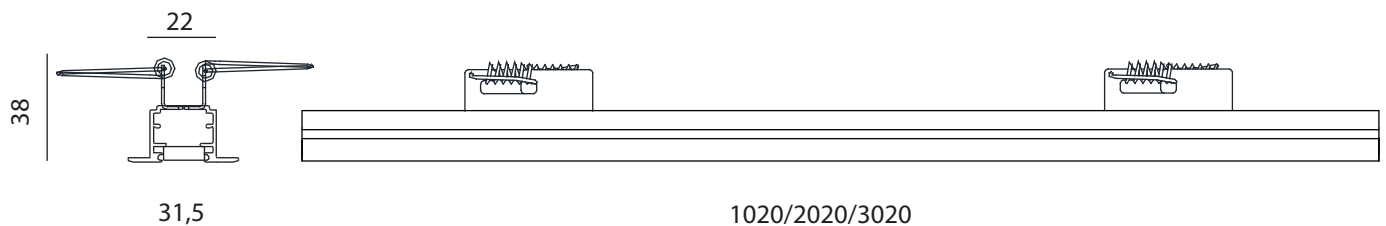
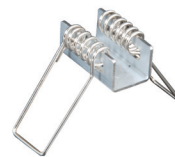
- Effettuare uno scasso lineare di 22,5/25 mm e con una lunghezza pari a quella della lampada.
- Make a linear groove of 22,5/25 mm and with a length equal to the luminaire.



- Effettuare il cablaggio e posizionare la lampada nello scasso.
- Connect luminaire in parallel and insert them in the groove.

BWALKITSTAF01

Kit fissaggio per cartongesso (non incluso)
Fixing kit for plasterboard (not included)



BWKL0110007NAA

download 

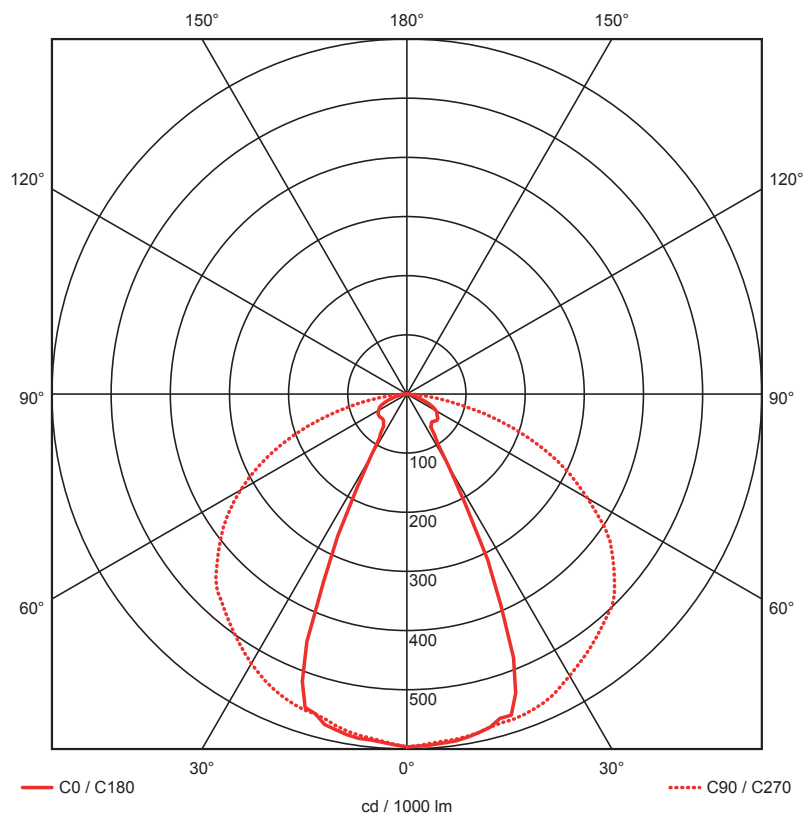


tabella di riepilogo prodotti/ product overview table

codice/ code	colore/ colour	tipo/ type	potenza/ power	caratteristiche/ specifications	fascio ottico/ optic beam	ottica/ optic	tipo di LED/ LED type	materiale/ material	fissaggio/ fixation	IP/ IP
BWKL0110007WAA	warm white	interni/ indoor	16W	L= 102cm	110°	fissa/ fixed	nastro LED alta emissione/ LED strip high emission	alluminio anodizzato/ anodized aluminum	con molle/ with springs	40
BWKL0120007WAA	warm white	interni/ indoor	32W	L= 202cm	110°	fissa/ fixed	nastro LED alta emissione/ LED strip high emission	alluminio anodizzato/ anodized aluminum	con molle/ with springs	40
BWKL0130007WAA	warm white	interni/ indoor	48W	L= 302cm	110°	fissa/ fixed	nastro LED alta emissione/ LED strip high emission	alluminio anodizzato/ anodized aluminum	con molle/ with springs	40
BWKL0110007NAA	neutral white	interni/ indoor	16W	L= 102cm	110°	fissa/ fixed	nastro LED alta emissione/ LED strip high emission	alluminio anodizzato/ anodized aluminum	con molle/ with springs	40
BWKL0120007NAA	neutral white	interni/ indoor	32W	L= 202cm	110°	fissa/ fixed	nastro LED alta emissione/ LED strip high emission	alluminio anodizzato/ anodized aluminum	con molle/ with springs	40
BWKL0130007NAA	neutral white	interni/ indoor	48W	L= 302cm	110°	fissa/ fixed	nastro LED alta emissione/ LED strip high emission	alluminio anodizzato/ anodized aluminum	con molle/ with springs	40